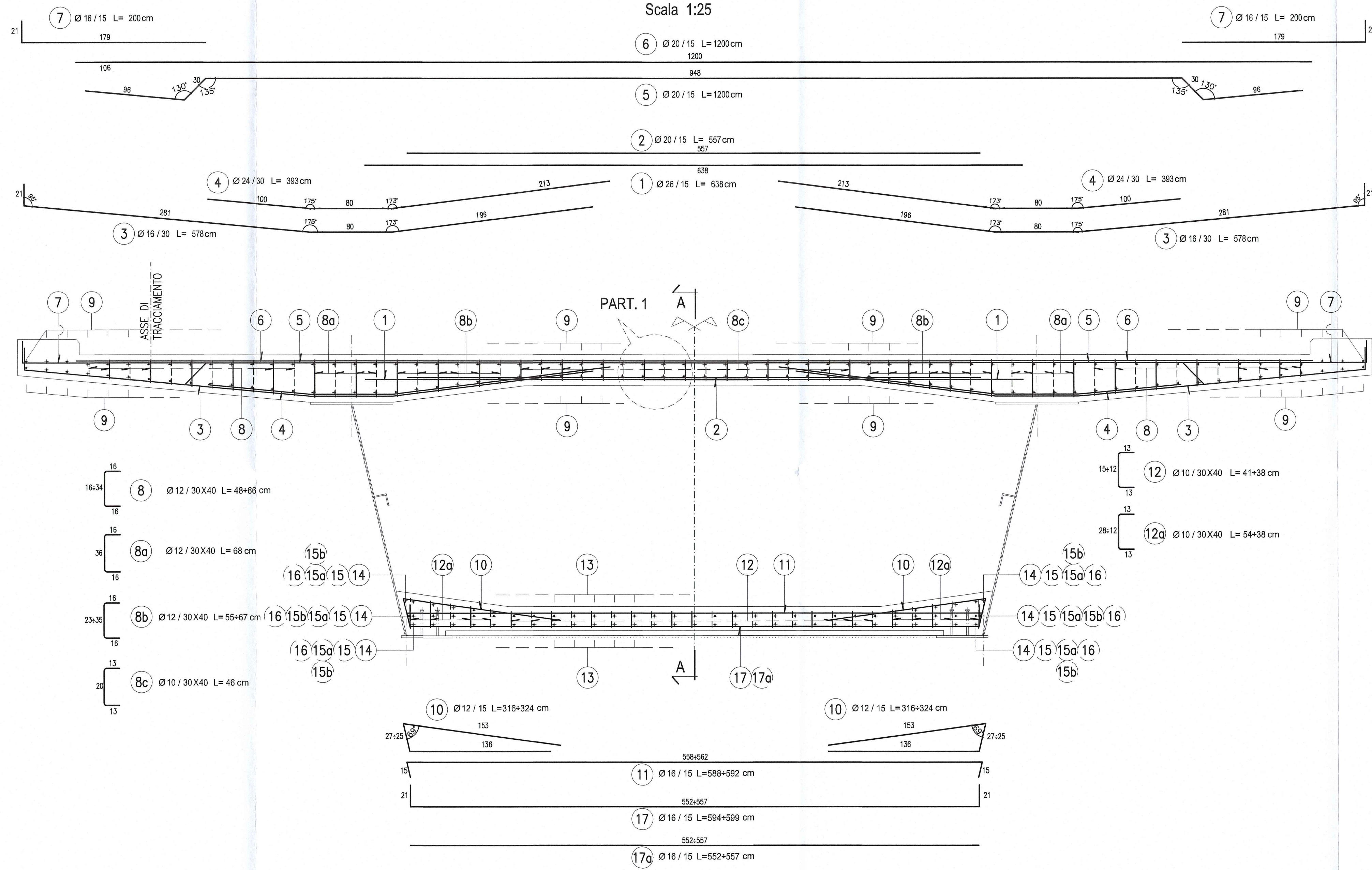
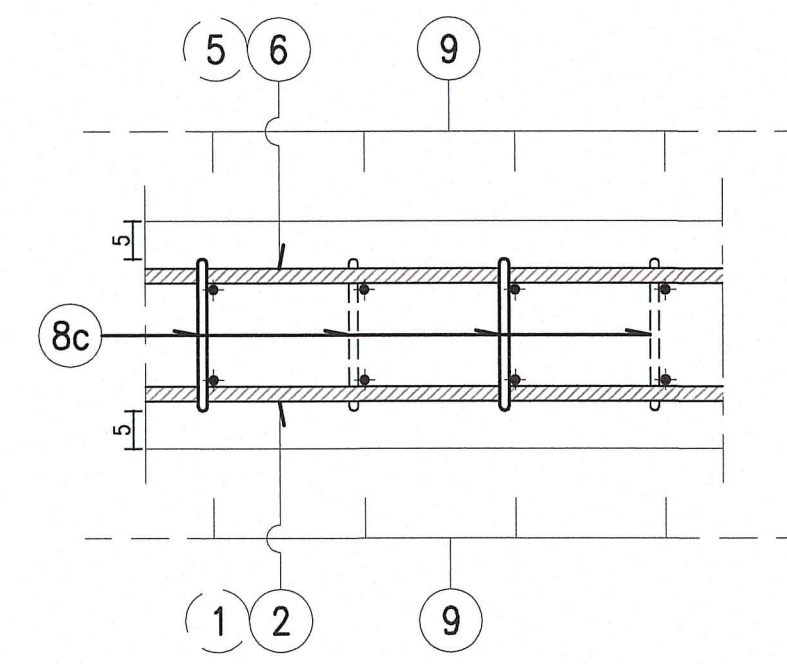


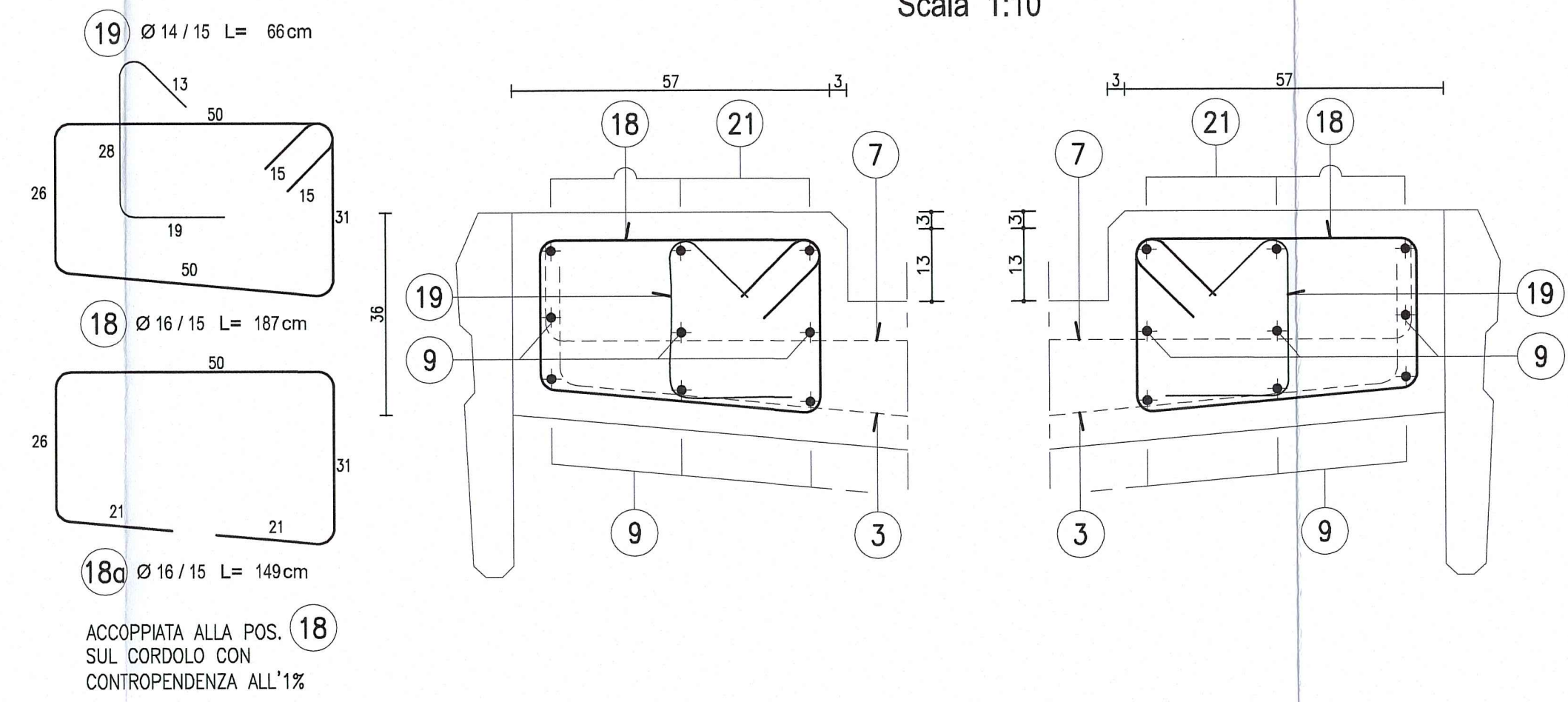
CONCIO 5
SEZIONE TRASVERSALE B-B
Scala 1:25



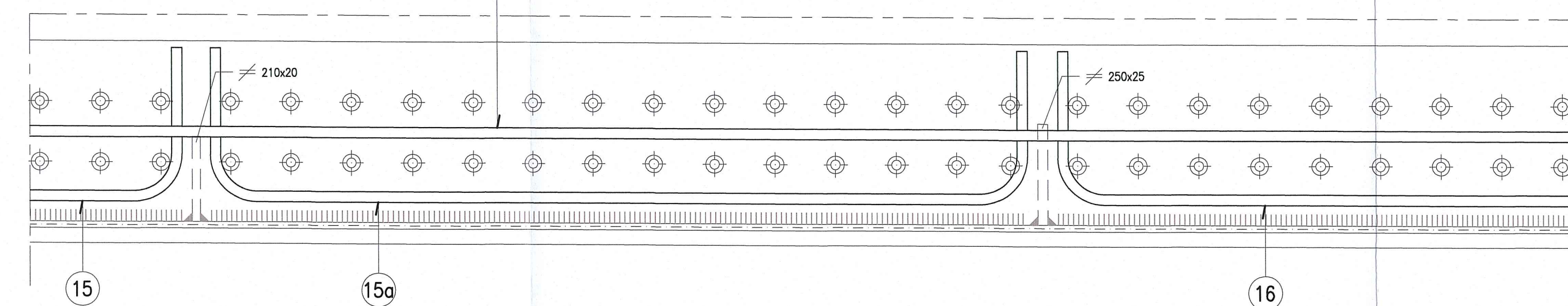
PARTICOLARE 1
Scala 1:10



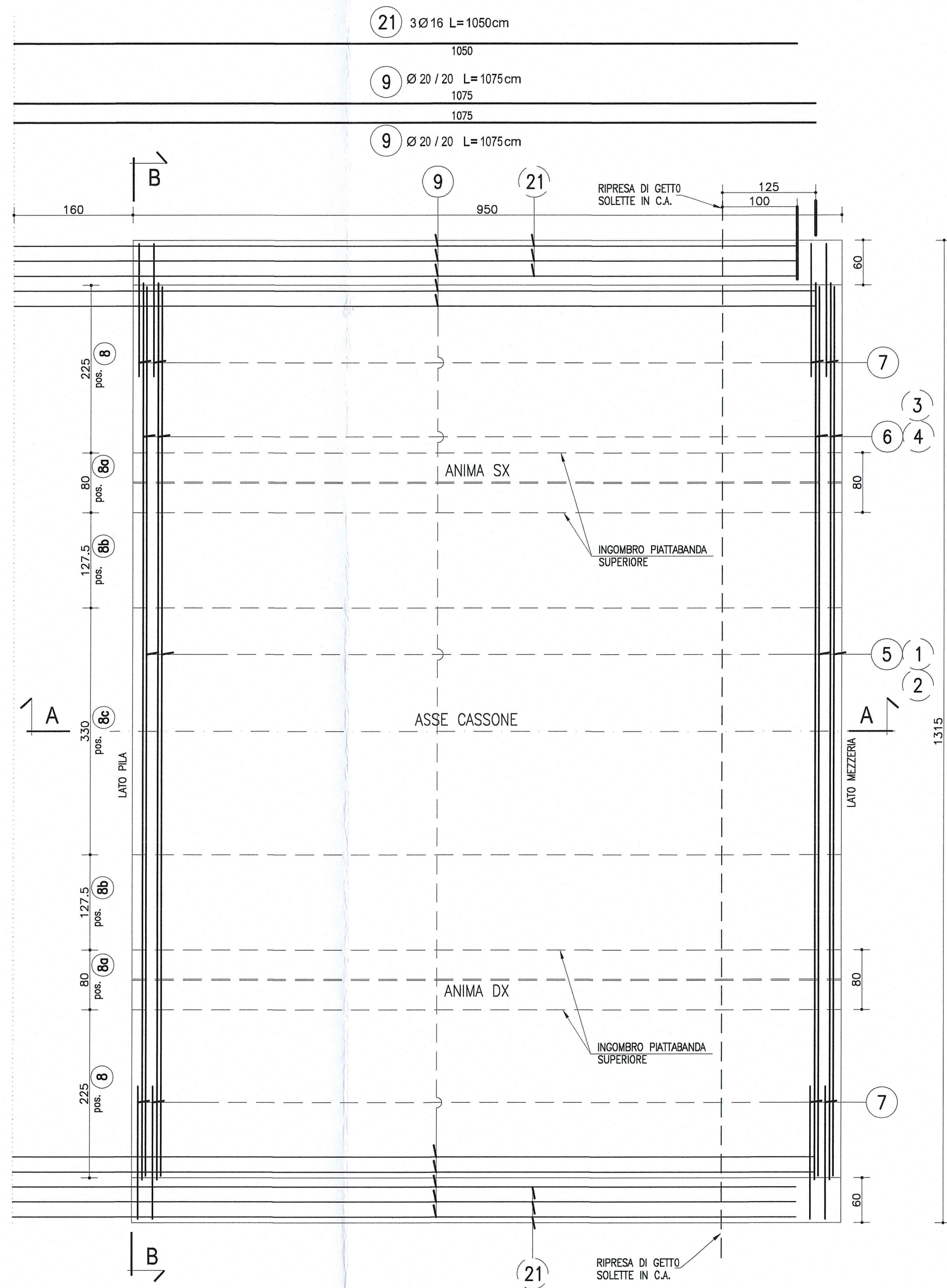
PARTICOLARE CORDOLO
SEZIONE CORRENTE B-B
Scala 1:10



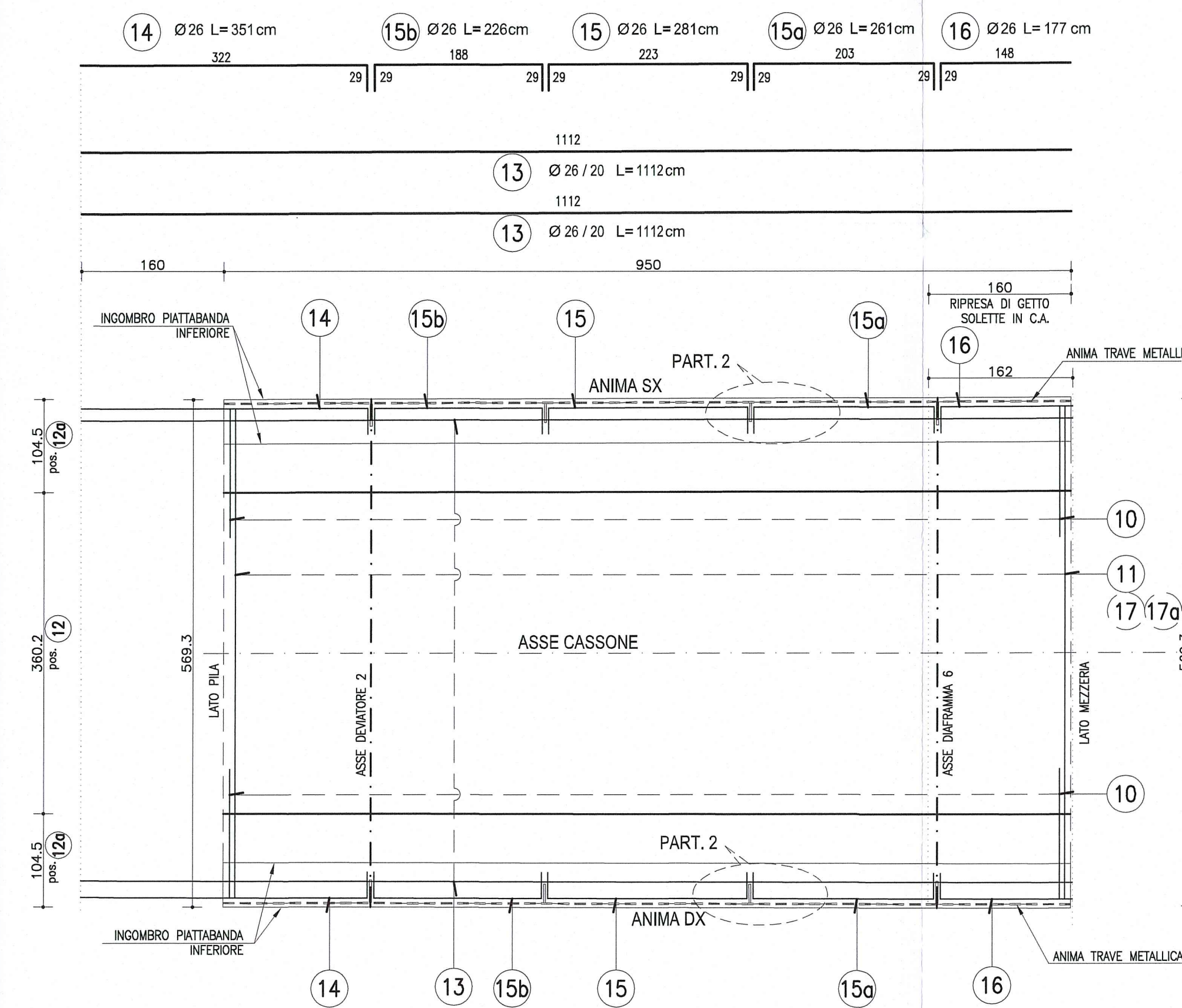
PARTICOLARE 2
Scala 1:10



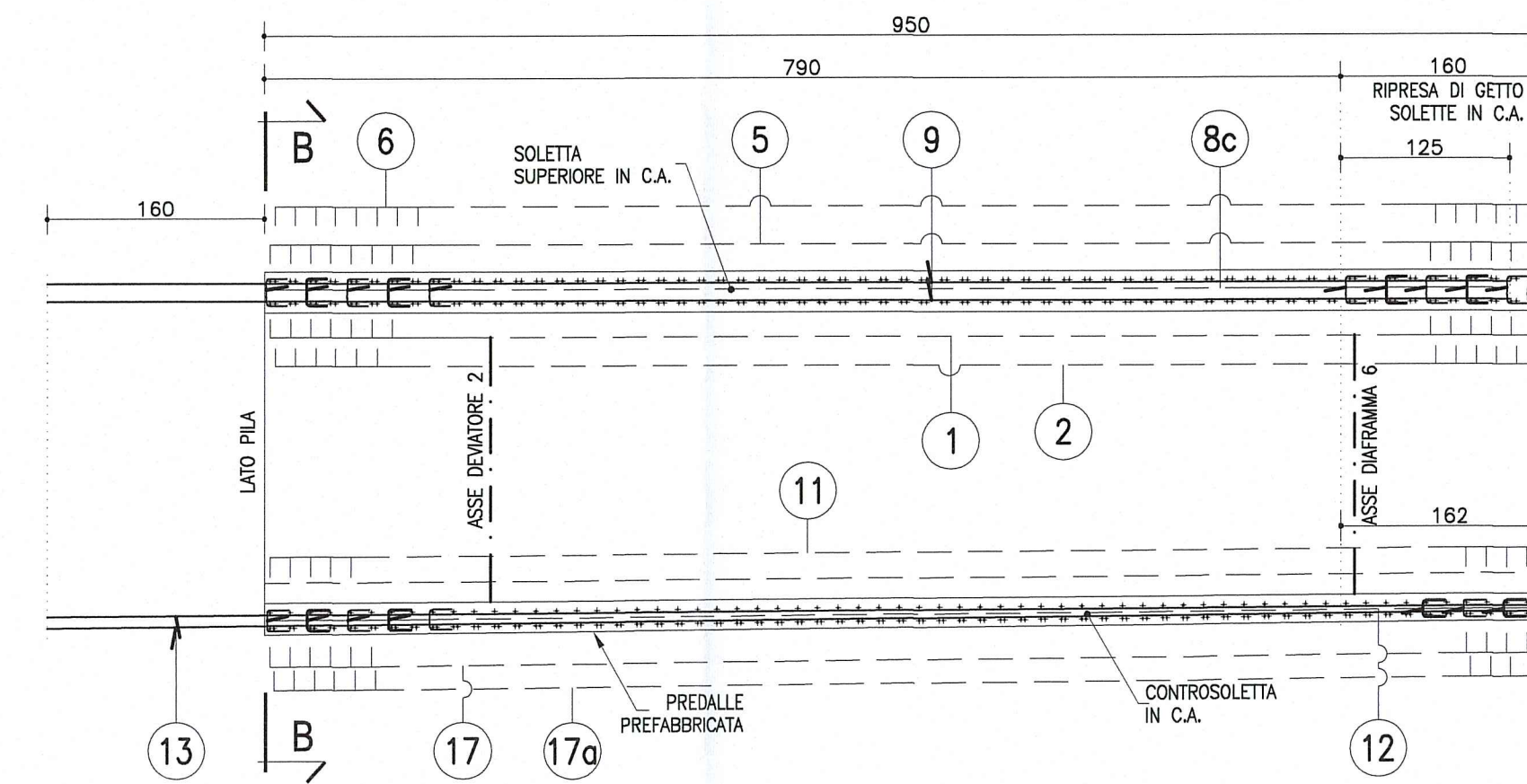
PIANTA IMPALCATO
SOLETTA SUPERIORE
Scala 1:50



PIANTA IMPALCATO
SOLETTA INFERIORE
Scala 1:50



SEZIONE A-A
ANIMA TRAVE SX
Scala 1:50



DESCRIZIONE DELLA MODIFICA:
Inserita nota

Autocombinale della CISA S.p.A.
Via Cambaro 26/A - Frazione Ponte Taro - 43015 NOCETO (PR)

PIZZAROTTI
FONDATA NEL 1910

AUTOSTRADA DELLA CISA A15
RACCORDO AUTOSTRADALE A15/A22
CORRIDOIO PLURIMODALE TIRRENO-BRENNERO
RACCORDO AUTOSTRADALE FRA L'AUTOSTRADA DELLA CISA-FONTEVIVO (PR)
E L'AUTOSTRADA DEL BRENNERO-NOGAROLE ROCCA (VR), I LOTTO.
C.U.P. G6180400060008 C.I.G. 307068161E

PROGETTO ESECUTIVO

Autocombinale della CISA S.p.A.
Il Cliente: TIRRENO
Il Responsabile del Procedimento:
Il Progettista:

IMPRESA PIZZAROTTI & C. S.p.A.
Il Cliente Tecnico:
Il Cliente Tecnico:
Il Cliente Tecnico:
Il Cliente Tecnico:

PROGETTAZIONE DI:
PIZZAROTTI
FONDATA NEL 1910

Il Progettista: **Dott. Ing. PIETRO MAZZOLI**
Impresa Pizzarotti & C. S.p.A.
Impresa Pizzarotti & C. S.p.A.
Impresa Pizzarotti & C. S.p.A.
Impresa Pizzarotti & C. S.p.A.

Consulenza specialistica a cura di:
NA

Programma: **Impresa Pizzarotti & C. S.p.A.**
Impresa Pizzarotti & C. S.p.A.
Impresa Pizzarotti & C. S.p.A.
Impresa Pizzarotti & C. S.p.A.

Titolo Elaborato: **Asse principale Grandi Strutture Ponte sull' fiume Taro Carreggiata Sud - Impalcato SP1-P11 L=13.15m - Concio C5 - Armatura**
Data Emisione Progetto: 18/03/2014
Scala: 1:50 1:25 1:10

Identif. Elaborato:	PROGETTO	REVISIONE	DATA	REVISIONE	DATA	REVISIONE	DATA	REVISIONE	DATA
1	1	1	18/03/2014	1	1	1	1	1	1

NOTA:
PER CARATTERISTICHE DEI MATERIALI E SPECIFICHE TECNICHE VEDI TAVOLA RAN14/SP01/SP02/SP03