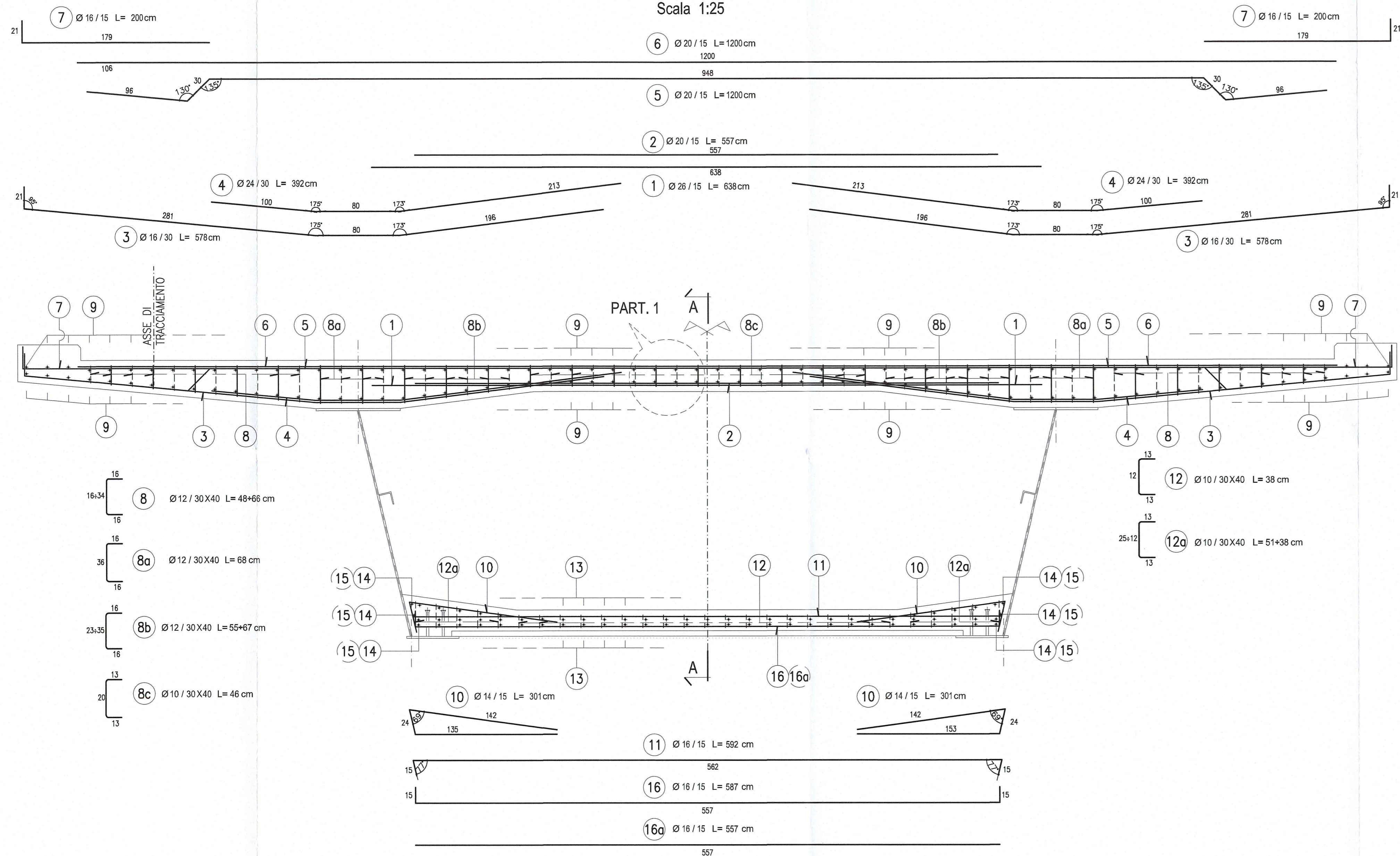
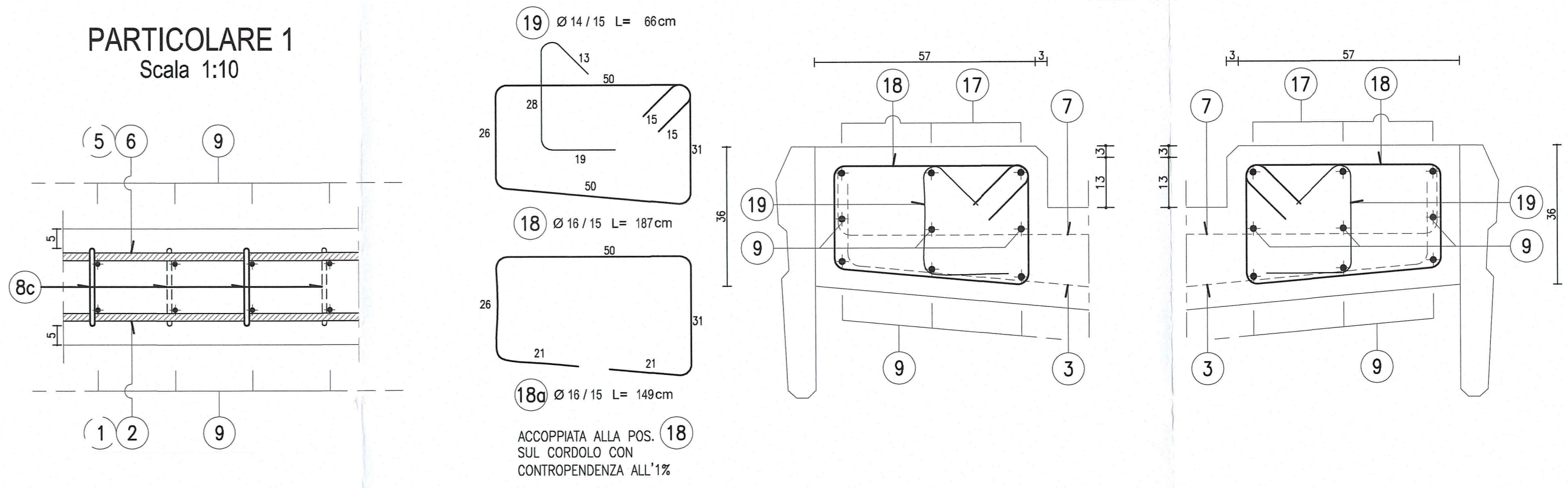


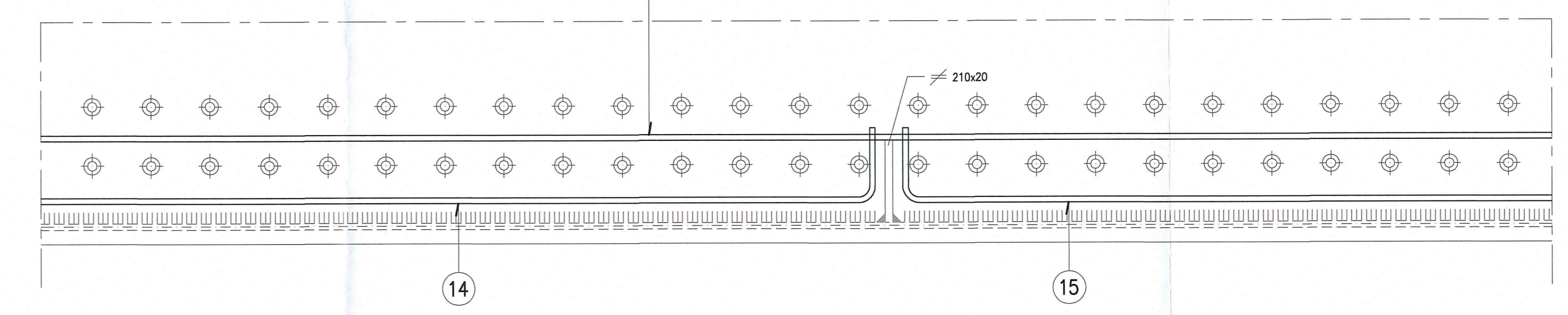
CONCIO 6  
SEZIONE TRASVERSALE B-B  
Scala 1:25



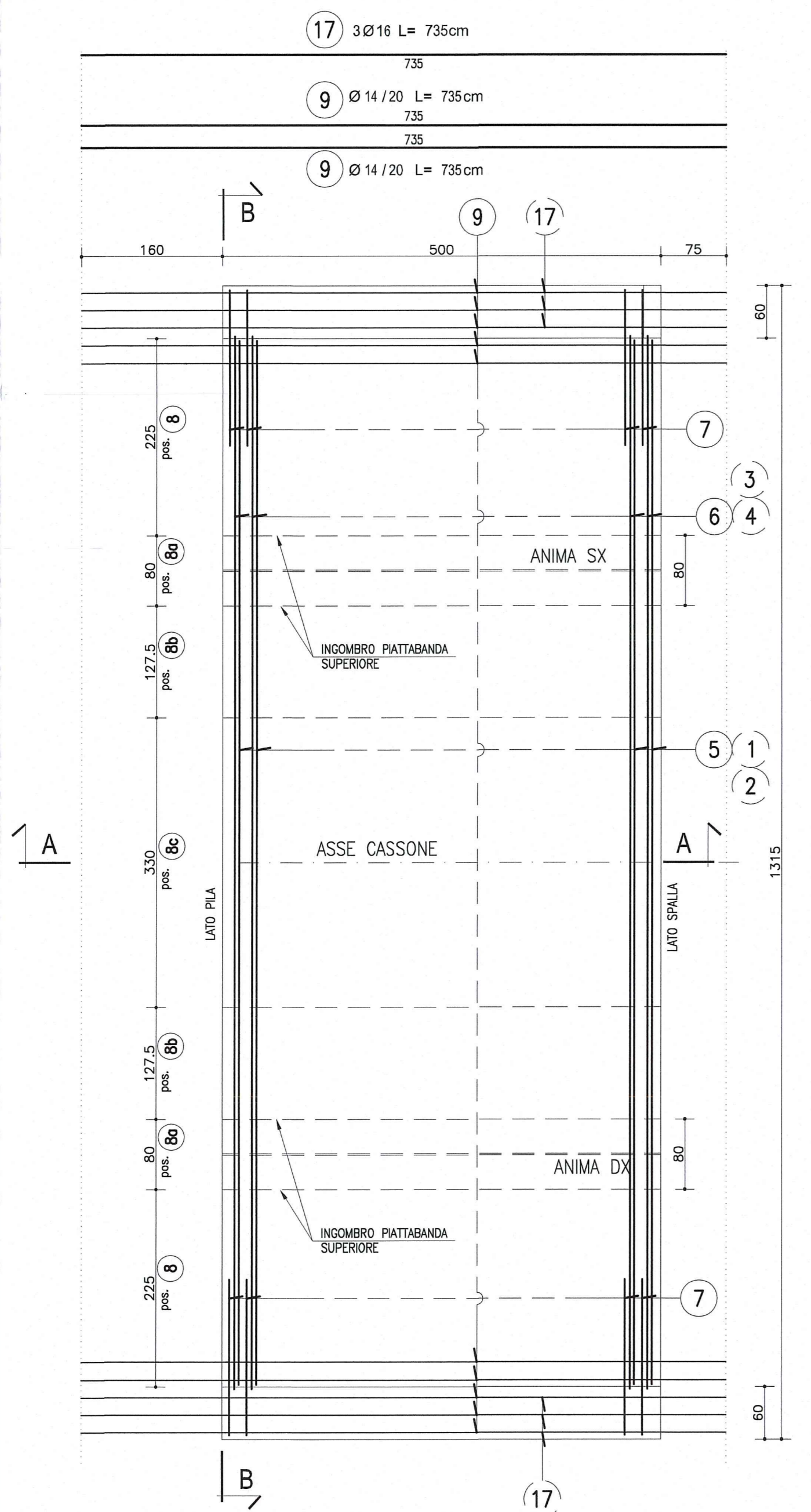
PARTICOLARE CORDOLO  
SEZIONE CORRENTE B-B  
Scala 1:10



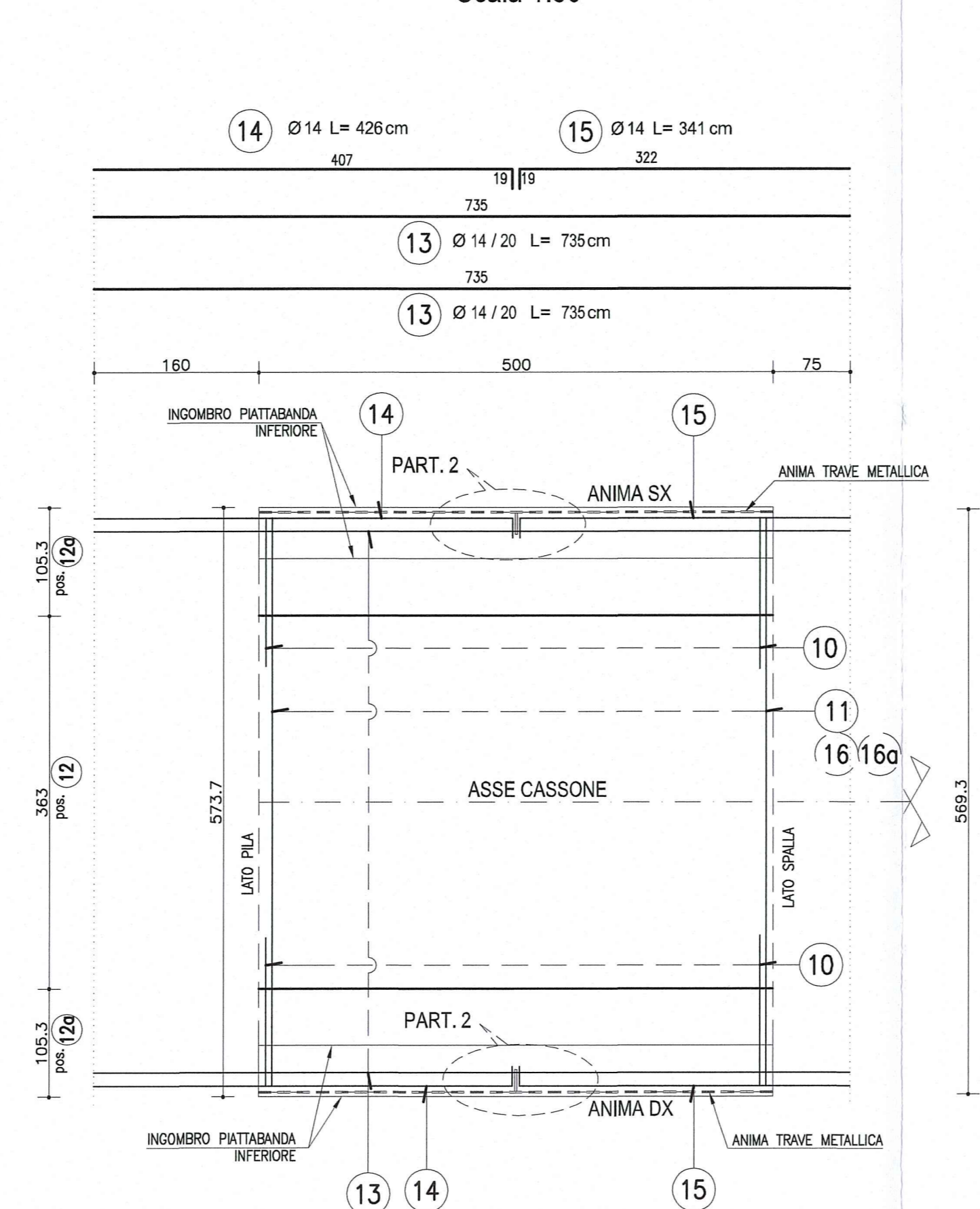
PARTICOLARE 2  
Scala 1:10



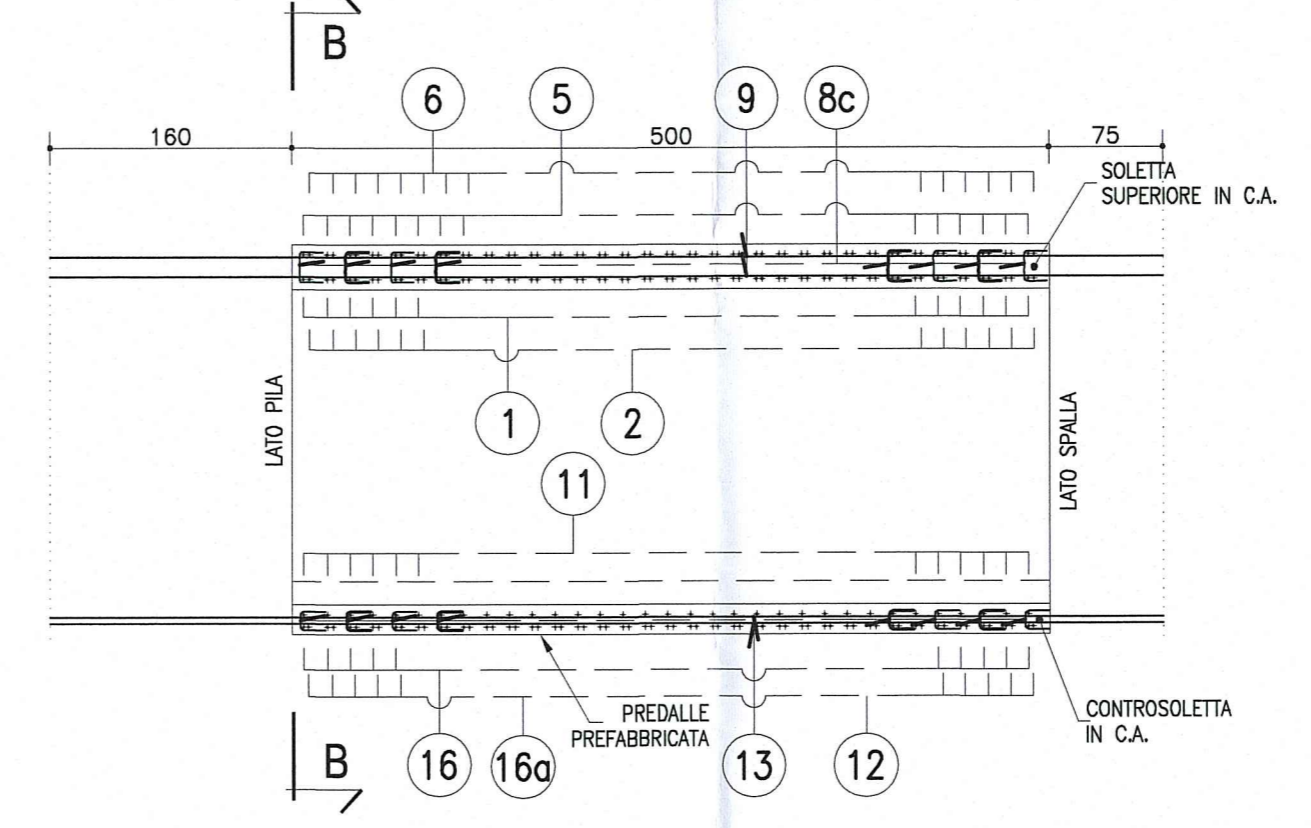
PIANTA IMPALCATO  
SOLETTA SUPERIORE  
Scala 1:50



PIANTA IMPALCATO  
SOLETTA INFERIORE  
Scala 1:50



SEZIONE A-A  
Scala 1:50



DESCRIZIONE DELLA MODIFICA:  
Inserita nota

NOTA:  
PER CARATTERISTICHE DEI MATERIALI E SPECIFICHE TECNICHE VEDI TAVOLA RINVIATA (F03/12/001)

Comittente: **AUTOCAMIONALE DELLA CISA S.p.A.**  
Via Camboara 26/A - Frazione Ponte Taro - 43015 NOCETO (PR)

Impresa Esecutrice: **PIZZAROTTI**  
FONDATA NEL 1910

**AUTOSTRADA DELLA CISA A15  
RACCORDO AUTOSTRADALE A15/A22  
CORRIDOIO PLURIMODALE TIRRENO-BRENNERO  
RACCORDO AUTOSTRADALE FRA L'AUTOSTRADA DELLA CISA-FONTEVIVO (PR)  
E L'AUTOSTRADA DEL BRENNERO-NOGAROLE ROCCA (VR), I LOTTO.**  
C.U.P. G6180400060008 C.I.G. 307068161E

**PROGETTO ESECUTIVO**

Autocamionale della Cisa S.p.A.  
Il Direttore Tecnico: *[Signature]* Il Responsabile del Progetto: *[Signature]* Il Progettista: *[Signature]*

Impresa Pizzarotti & C. S.p.A.  
Il Direttore Tecnico: *[Signature]* Il Responsabile del Progetto: *[Signature]* Il Progettista: *[Signature]*

Progettazione di: **PIZZAROTTI**  
A.T.: **idreosse** **rockson** **VIA**

Consulenza specialistica a cura di: **PIZZAROTTI**  
Ing. Pietro Mazzoli  
Ing. Pietro Mazzoli  
Ing. Pietro Mazzoli

Titolo Elaborato: **Asse principale  
Grandi Strutture  
Ponte sul fiume Taro  
Carreggiata Sud - Impalcato SP1-P11 L=13.15m - Concio C6 - Armatura**  
Data Emisione Progetto: 18/03/2014  
Scala: 1:50 1:25 1:10

Identif. Elaborato:	DATA	DESCRIZIONE REVISIONE	UOLO	REVISIONE
B	10/10/2014	Inviata RINA prot. n° 730 del 08/09/2014	UOLOINI	MAZZOLI
A	25/09/2014	REMISSIONE PROGETTO ESECUTIVO	UOLOINI	MAZZOLI
Rev.	DATA	DESCRIZIONE REVISIONE	UOLO	REVISIONE