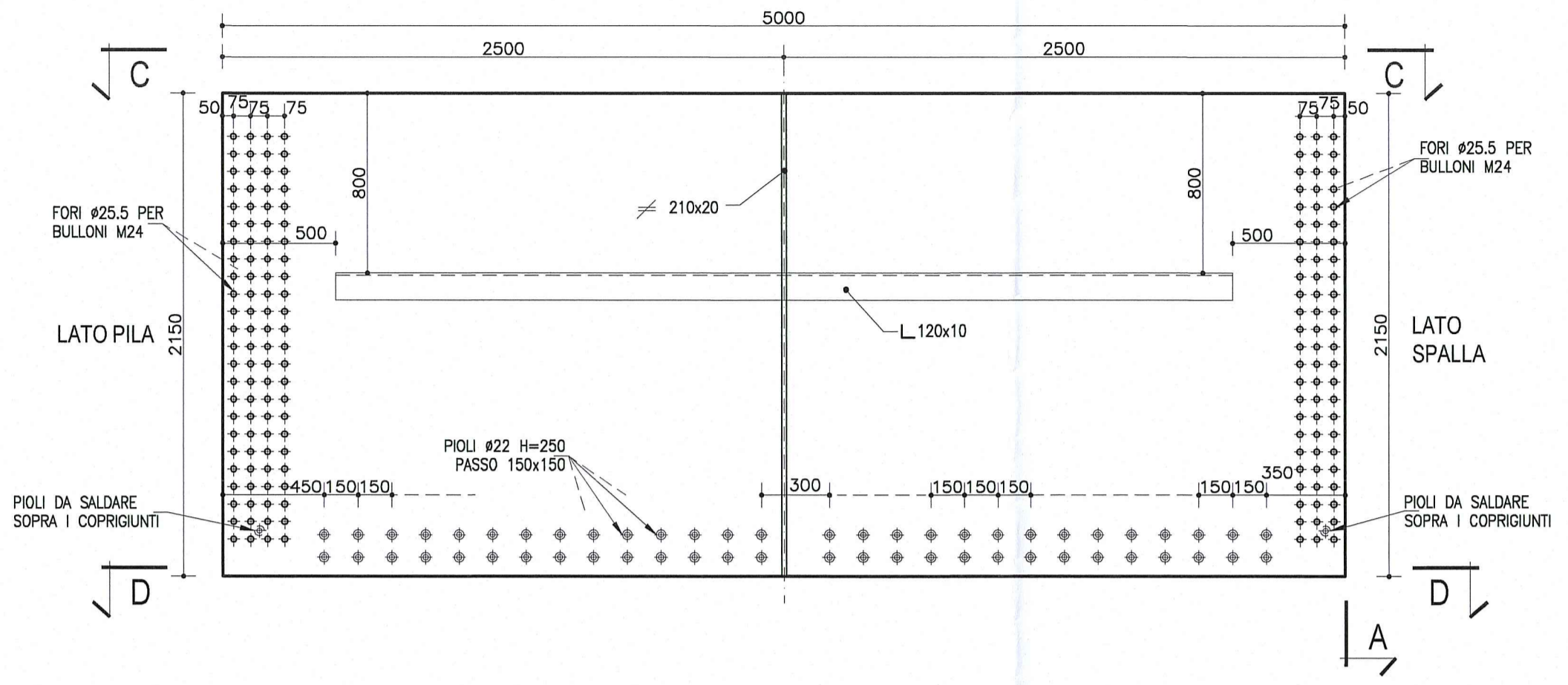


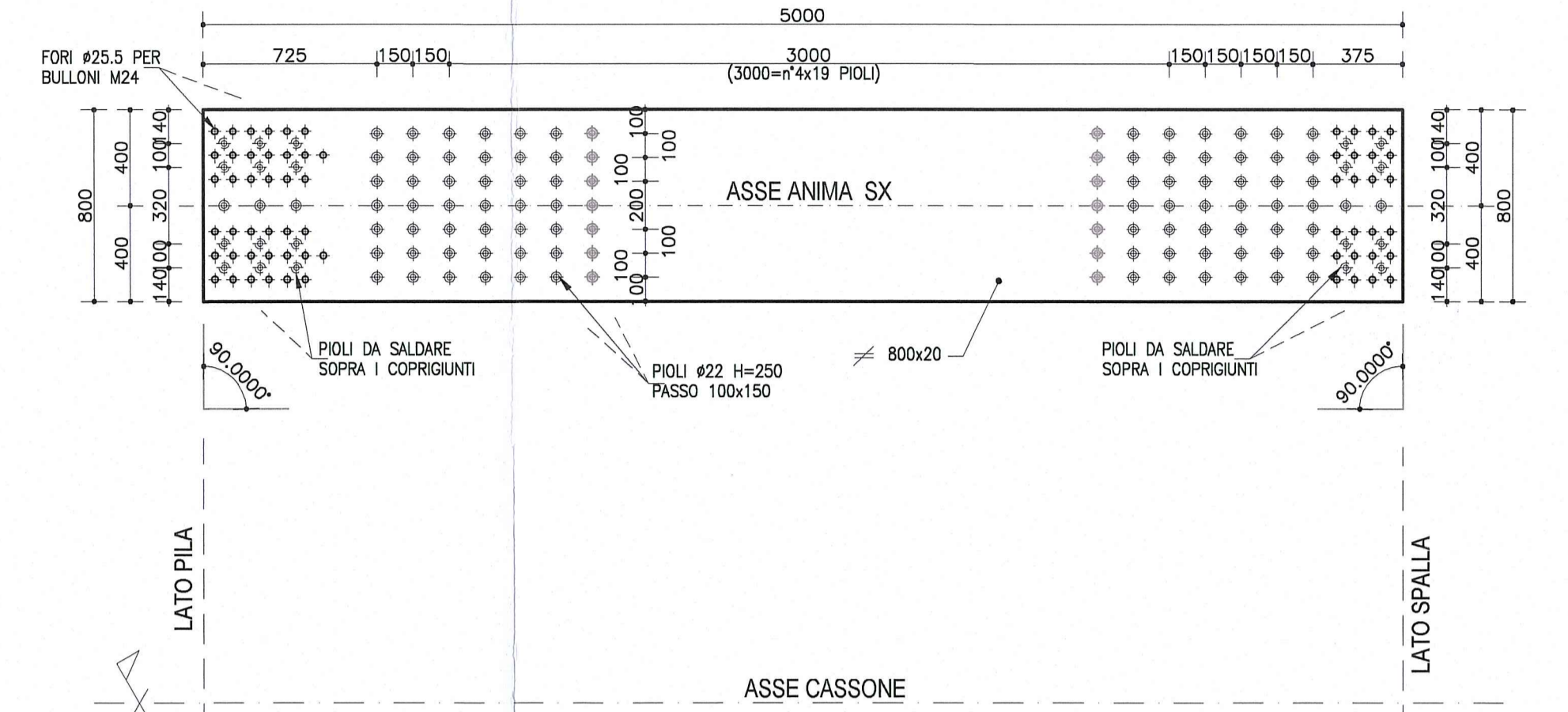
N.B. SOLO NELLA PIANTE CONCIO LE QUOTE SONO ESPRESSE IN cm

NOTA
LE CARPENTERIE SI RIFERISCONO AD UNA STAMPILLA TIPOLOGICA RETTILINEA. PER LE QUOTE DI TRACCIAMENTO RELATIVE ALLE SINGOLE STAMPILLE, VEDI LE TAVOLE DI "COORDINATE DI TRACCIAMENTO".

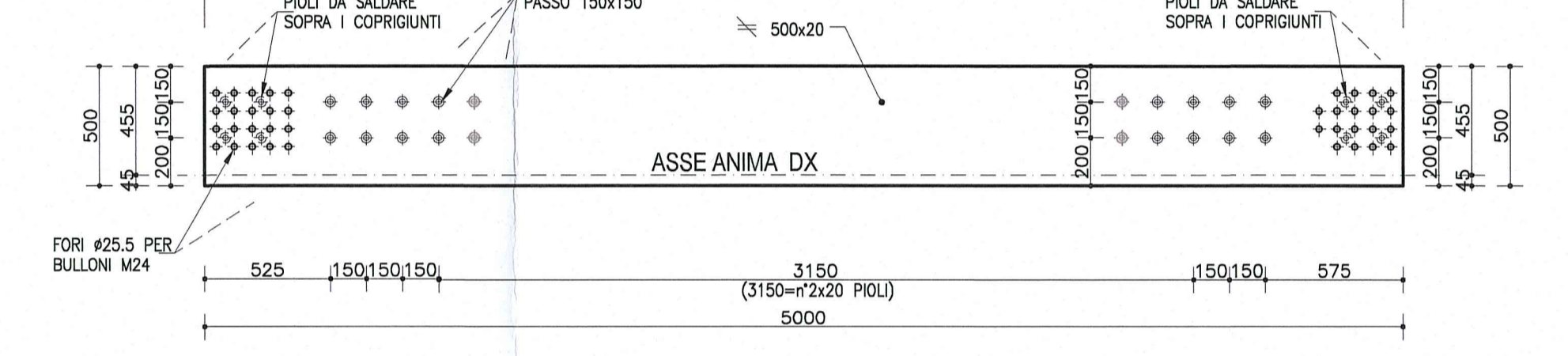
VISTA B-B ANIMA TRAVE SX (Scale 1:25)



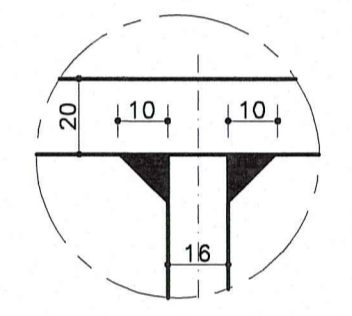
1/2 SEZIONE C-C PIATTABANDA SUPERIORE SX (Scale 1:25)



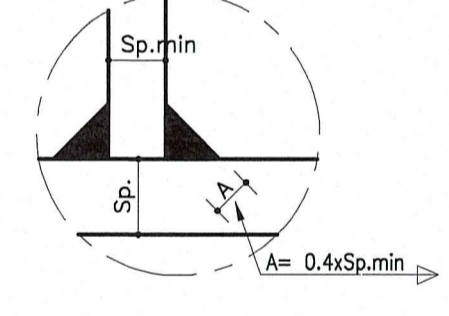
1/2 SEZIONE D-D PIATTABANDA INFERIORE DX (Scale 1:25)



SALDATURA 1 Cordone d'angolo (Scale 1:2)



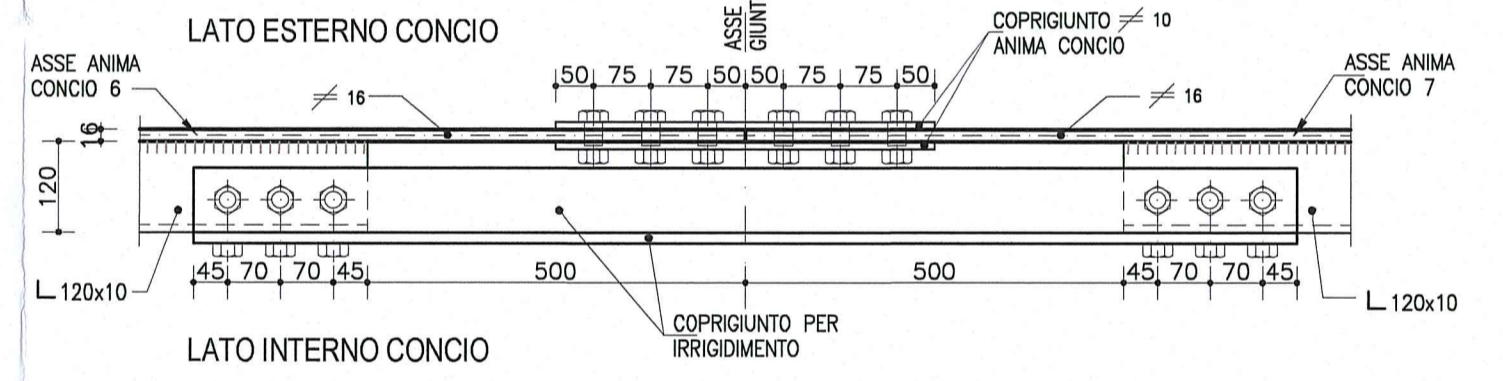
SALDATURA 2 Cordone d'angolo (Scale 1:2)



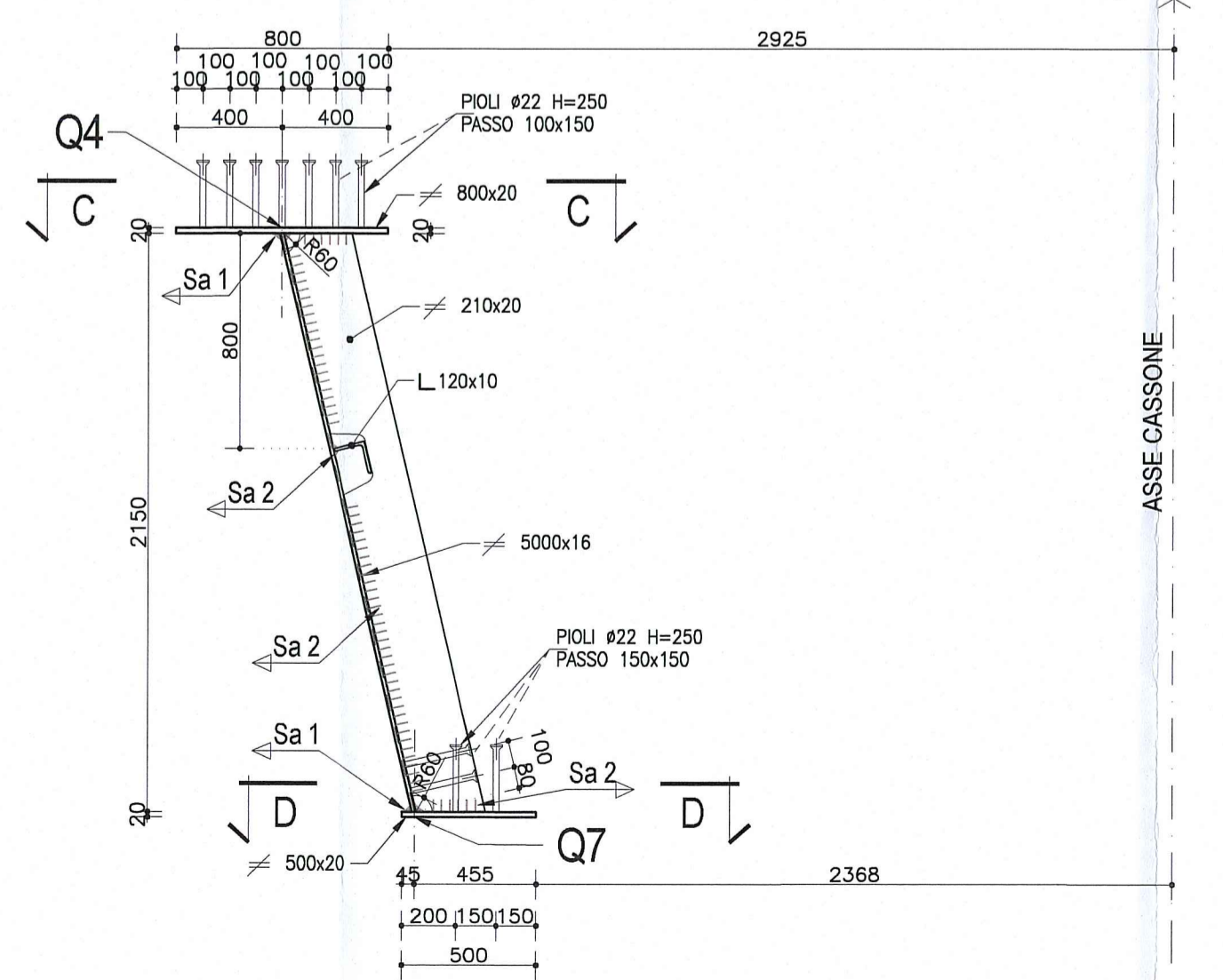
NOTA:
PER CARATTERISTICHE DEI MATERIALI E SPECIFICHE TECNICHE VEDI TAVOLA RAAAIEMPSD01GPC001

DESCRIZIONE DELLA MODIFICA:
Inserita nota
Inserite dimensioni coprigiunti

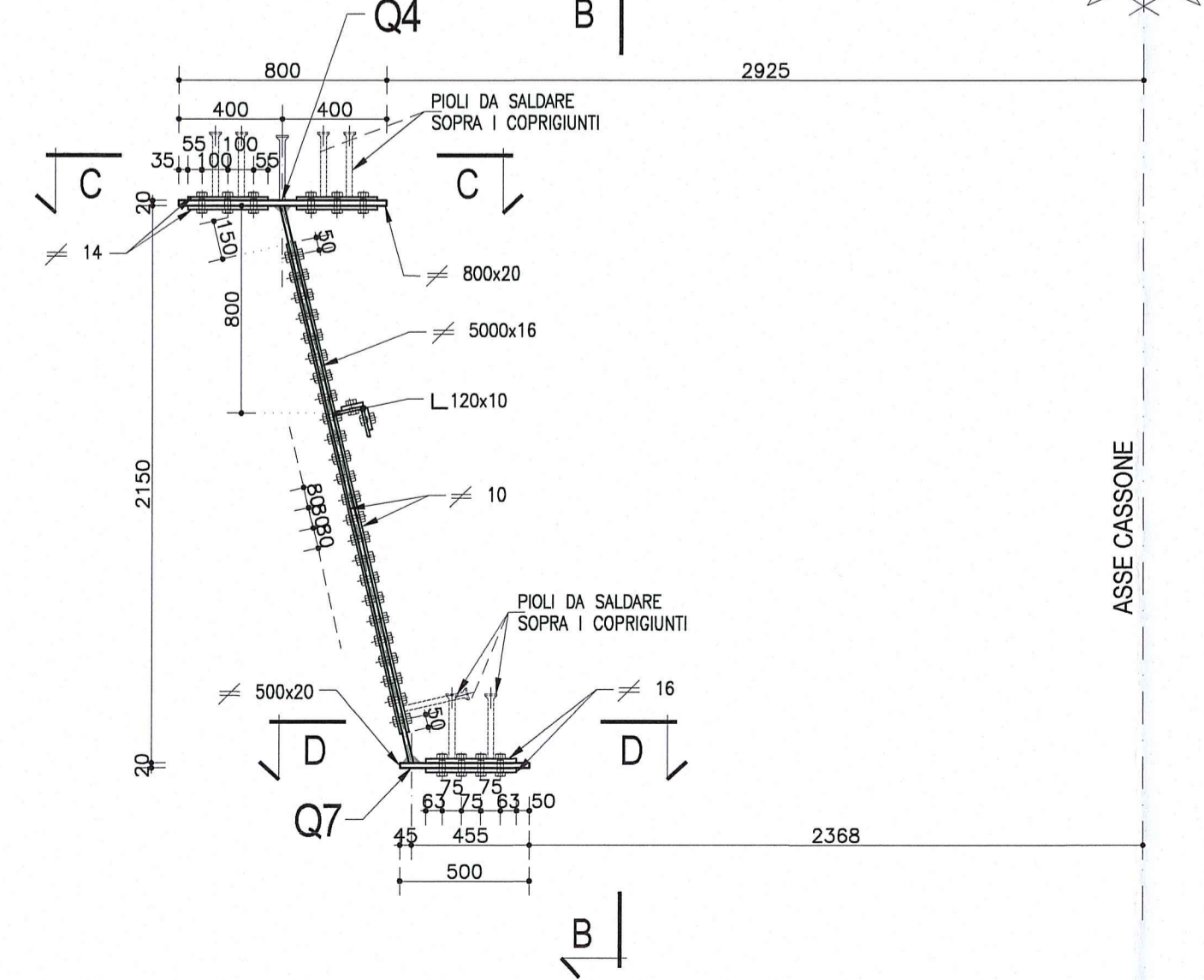
PARTICOLARE 1 (Scale 1:10)



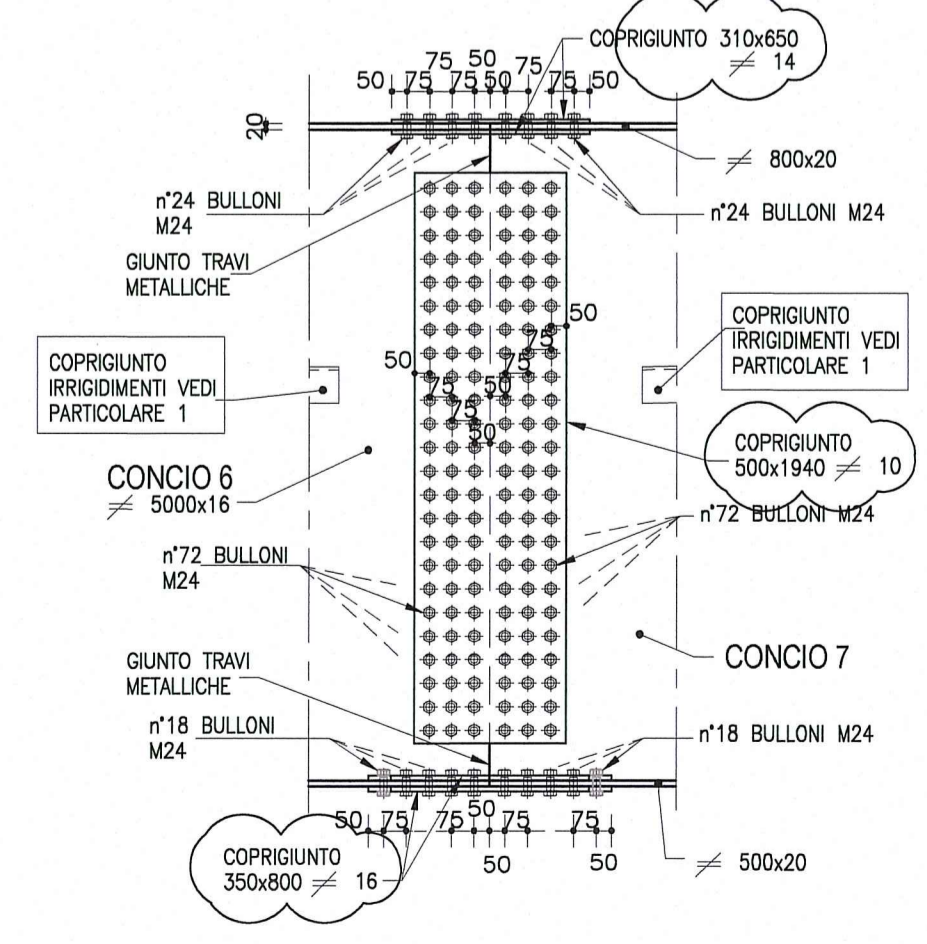
1/2 SEZIONE TIPOLOGICA A-A TRAVE SX (Scale 1:25)







1/2 SEZIONE A-A - PARTICOLARE GIUNTO TRAVI METALLICHE (Scale 1:25)



VISTA B-B (per lato sx e dx) (Scale 1:25)



Committente:		 AUTOCAMIONALE DELLA CISA S.p.A. Via Camboara 26/A - Frazione Ponte Taro - 43015 NOCETO (PR)																									
Impresa Esecutrice:		 PIZZAROTTI FONDATA NEL 1910																									
AUTOSTRADA DELLA CISA A15 RACCORDO AUTOSTRADALE A15/A22 CORRIDOIO PLURIMODALE TIRRENO-BRENNERO RACCORDO AUTOSTRADALE FRA L' AUTOSTRADA DELLA CISA-FONTEVIVO (PR) E L' AUTOSTRADA DEL BRENNERO-NOGAROLE ROCCA (VR). I LOTTO. C.U.P. G61B0400060008 C.I.G. 307068161E																											
PROGETTO ESECUTIVO																											
AUTOCAMIONALE DELLA CISA S.p.A.		AUTOCAMIONALE DELLA CISA S.p.A.																									
Il Direttore TIBRE:	Il Responsabile del Procedimento:	Il Presidente:																									
IMPRESA PIZZAROTTI & C. S.p.A.		Il Geologo:																									
Il Direttore Tecnico:		NA																									
Il Responsabile di Progetto Dott. Ing. Luca Bondanelli		Il Progettista: Jott. Ing. PIETRO MAZZOLI IMPRESA PIZZAROTTI ORDINE DEGLI INGEGNERI DELLA PROVINCIA DI PARMA n.821																									
PROGETTAZIONE DI:  PIZZAROTTI FONDATA NEL 1910		Il Coordinatore per la Sicurezza in fase di Progettazione: Ing. Giovanni Maria Copparotti ORDINE DEGLI INGEGNERI DELLA PROVINCIA DI PARMA n. 392																									
A.T.I.:  idresso engineering		Progettista Responsabile: Ing. Pietro MAZZOLI IMPRESA PIZZAROTTI & C. S.p.A. IMPRESA PIZZAROTTI ORDINE DEGLI INGEGNERI DELLA PROVINCIA DI PARMA n. 821																									
Consulenza specialistica a cura di: NA		Titolo Elaborato: Asse principale Grandi strutture - Ponte sul fiume Taro Carreggiata Sud - Impalcato SP1-P11 L=13.15m Concio C6 - Carpenteria metallica																									
Data Emissione Progetto: 18/03/2014		Scala: 1:50 1:25 1:10																									
Identif. Elaborato: <table border="1"> <thead> <tr> <th>N.RO IDENTIFICATIVO</th> <th>CODICE COMMESA</th> <th>LOTTO</th> <th>FASE</th> <th>ENTE</th> <th>AMBITO</th> <th>CAT. OPERA</th> <th>N.RO OPERA</th> <th>PARTI OPERA</th> <th>TIPO DOC.</th> <th>N.RO PROR. DOC.</th> <th>REVISIONE</th> </tr> </thead> <tbody> <tr> <td></td> <td>RAAA</td> <td>1</td> <td>E</td> <td>I</td> <td>AP</td> <td>GS</td> <td>01</td> <td>I</td> <td>CA</td> <td>233</td> <td>B</td> </tr> </tbody> </table>				N.RO IDENTIFICATIVO	CODICE COMMESA	LOTTO	FASE	ENTE	AMBITO	CAT. OPERA	N.RO OPERA	PARTI OPERA	TIPO DOC.	N.RO PROR. DOC.	REVISIONE		RAAA	1	E	I	AP	GS	01	I	CA	233	B
N.RO IDENTIFICATIVO	CODICE COMMESA	LOTTO	FASE	ENTE	AMBITO	CAT. OPERA	N.RO OPERA	PARTI OPERA	TIPO DOC.	N.RO PROR. DOC.	REVISIONE																
	RAAA	1	E	I	AP	GS	01	I	CA	233	B																
<table border="1"> <thead> <tr> <th>Rev.</th> <th>Data</th> <th>DESCRIZIONE REVISIONE</th> <th>Redatto</th> <th>Controlato</th> <th>Approvato</th> </tr> </thead> <tbody> <tr> <td>B</td> <td>10/10/2014</td> <td>Istruttoria RINA prot. n° 730 del 08/08/2014</td> <td>UGOLINI</td> <td>MAZZOLI</td> <td>MAZZOLI</td> </tr> <tr> <td>A</td> <td>25/06/2014</td> <td>RIEMMISSIONE PROGETTO ESECUTIVO</td> <td>UGOLINI</td> <td>MAZZOLI</td> <td>MAZZOLI</td> </tr> </tbody> </table>				Rev.	Data	DESCRIZIONE REVISIONE	Redatto	Controlato	Approvato	B	10/10/2014	Istruttoria RINA prot. n° 730 del 08/08/2014	UGOLINI	MAZZOLI	MAZZOLI	A	25/06/2014	RIEMMISSIONE PROGETTO ESECUTIVO	UGOLINI	MAZZOLI	MAZZOLI						
Rev.	Data	DESCRIZIONE REVISIONE	Redatto	Controlato	Approvato																						
B	10/10/2014	Istruttoria RINA prot. n° 730 del 08/08/2014	UGOLINI	MAZZOLI	MAZZOLI																						
A	25/06/2014	RIEMMISSIONE PROGETTO ESECUTIVO	UGOLINI	MAZZOLI	MAZZOLI																						