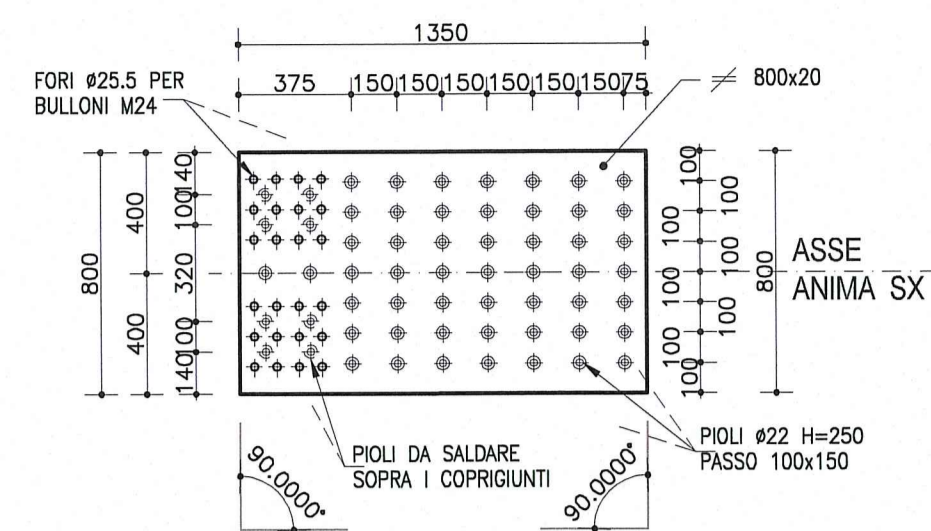
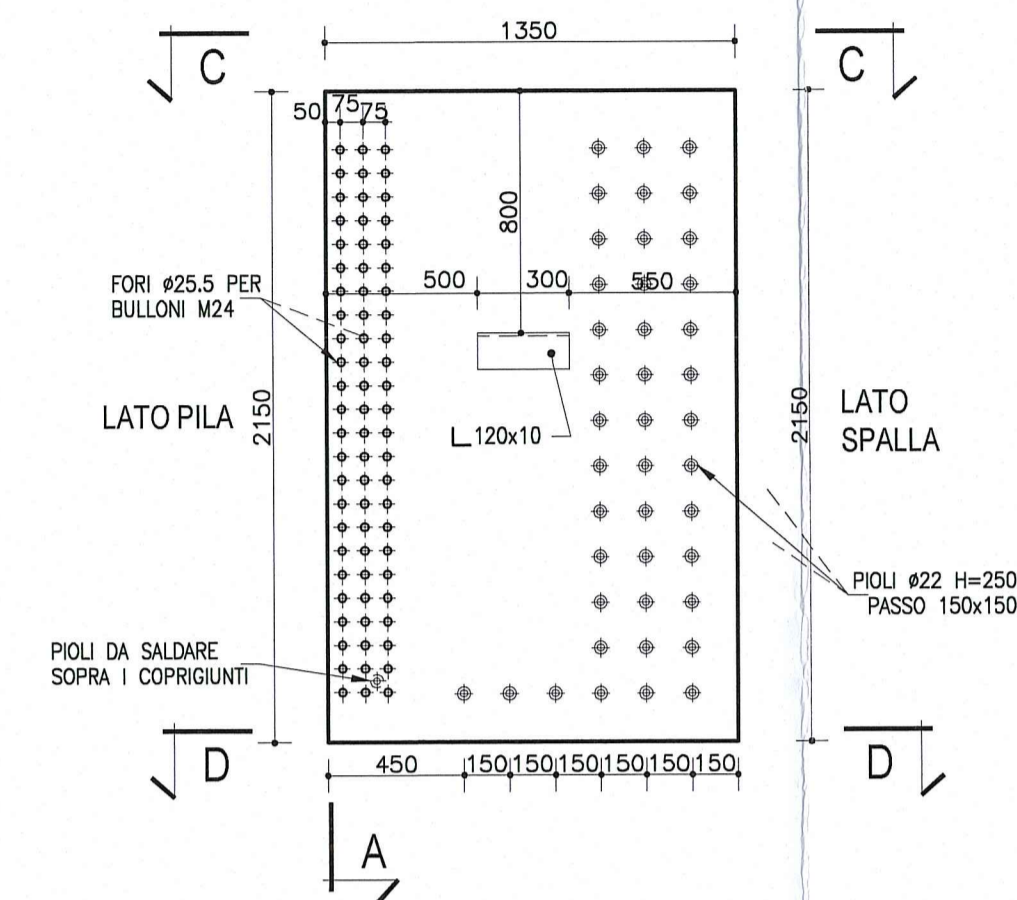


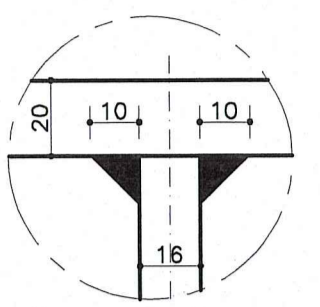
1/2 SEZIONE C-C
PIATTABANDA SUPERIORE SX
Scala 1:25



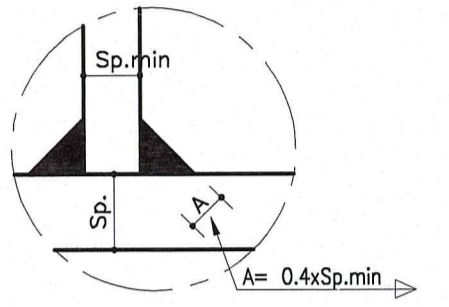
VISTA B-B
ANIMA TRAVE SX
Scala 1:25



SALDATURA 1
Cordone d'angolo
Scala 1:2

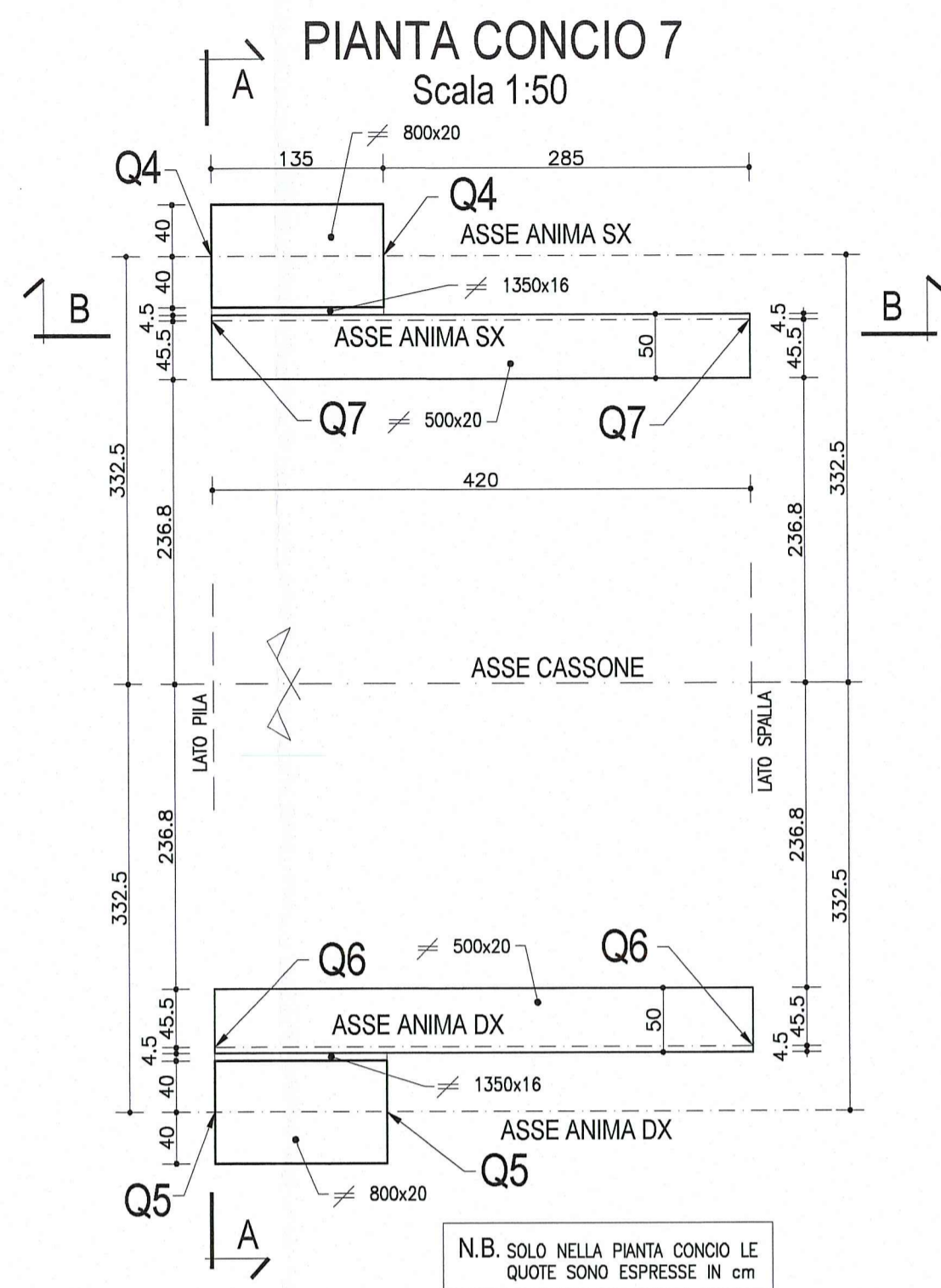


SALDATURA 2
Cordone d'angolo
Scala 1:2



NOTA:
PER CARATTERISTICHE DEI MATERIALI E SPECIFICHE TECNICHE VEDI TAVOLA RAAT1EMP5016PC001

DESCRIZIONE DELLA MODIFICA:
Inserita nota
Inserite dimensioni coprigiunti

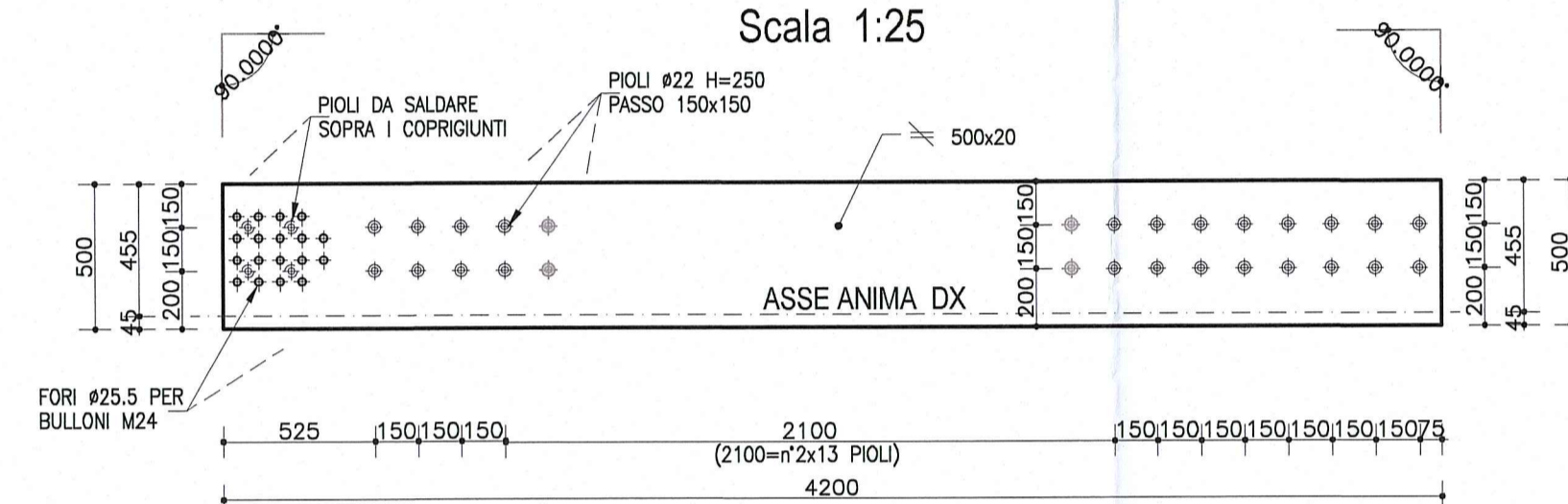


N.B. SOLO NELLA PIANTA CONCIO LE QUOTE SONO ESPRESSE IN cm

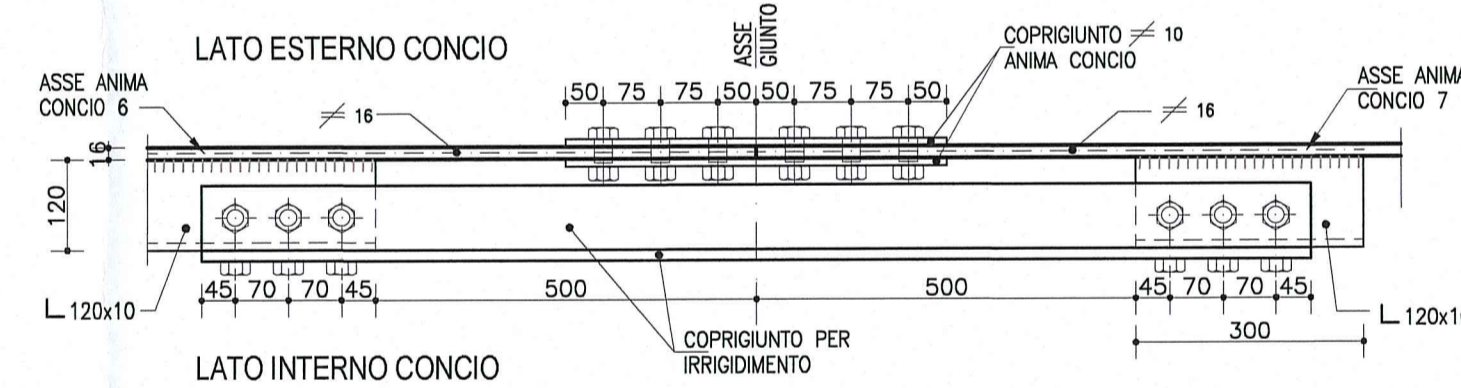
NOTA

LE CARPENTERIE SI RIFERISCONO AD UNA STAMPILLA TIPOLOGICA RETTILINEA. PER LE QUOTE DI TRACCIAMENTO RELATIVE ALLE SINGOLE STAMPILLE, VEDI LE TAVOLE DI "COORDINATE DI TRACCIAMENTO".

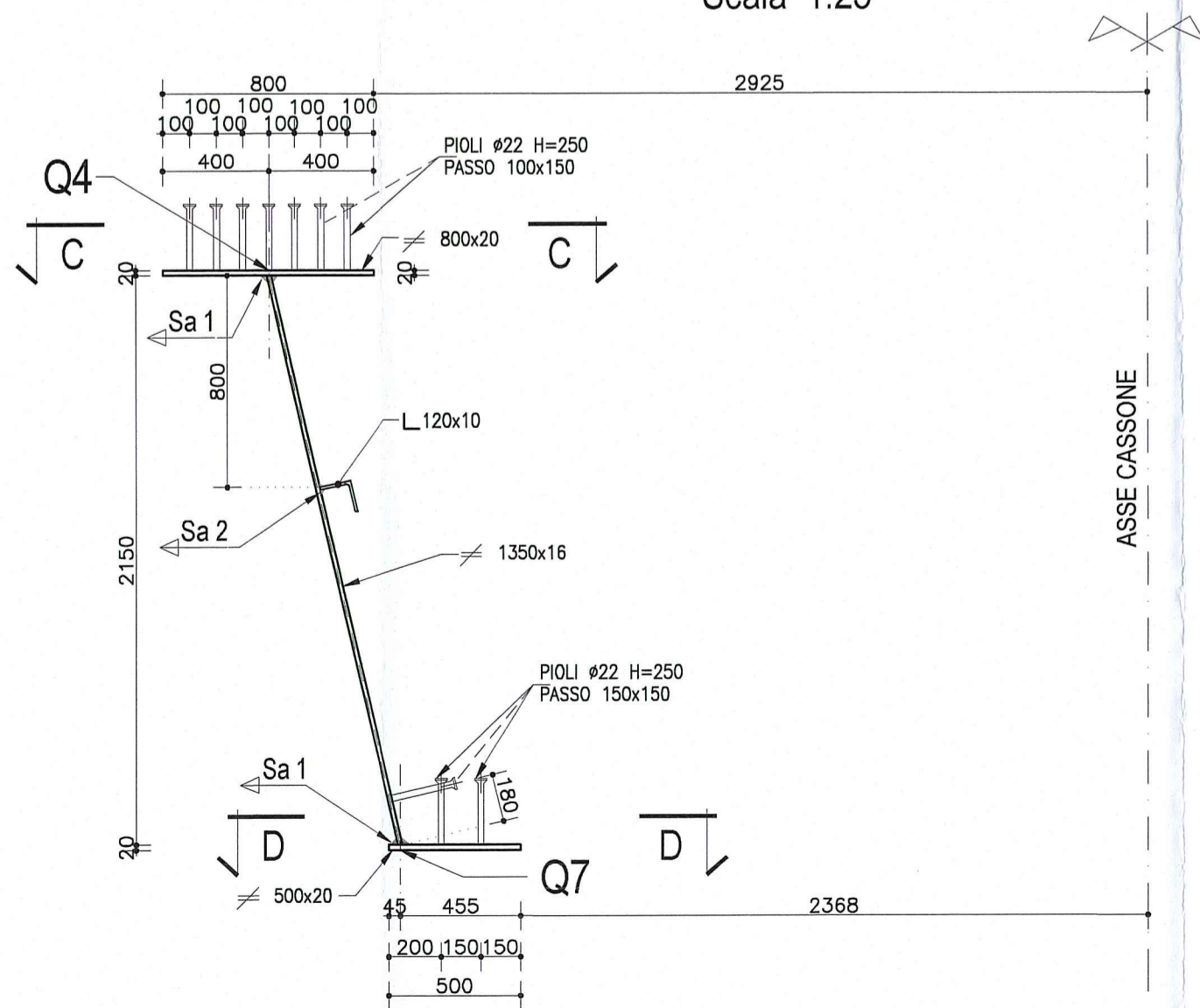
1/2 SEZIONE D-D
PIATTABANDA INFERIORE DX
Scala 1:25



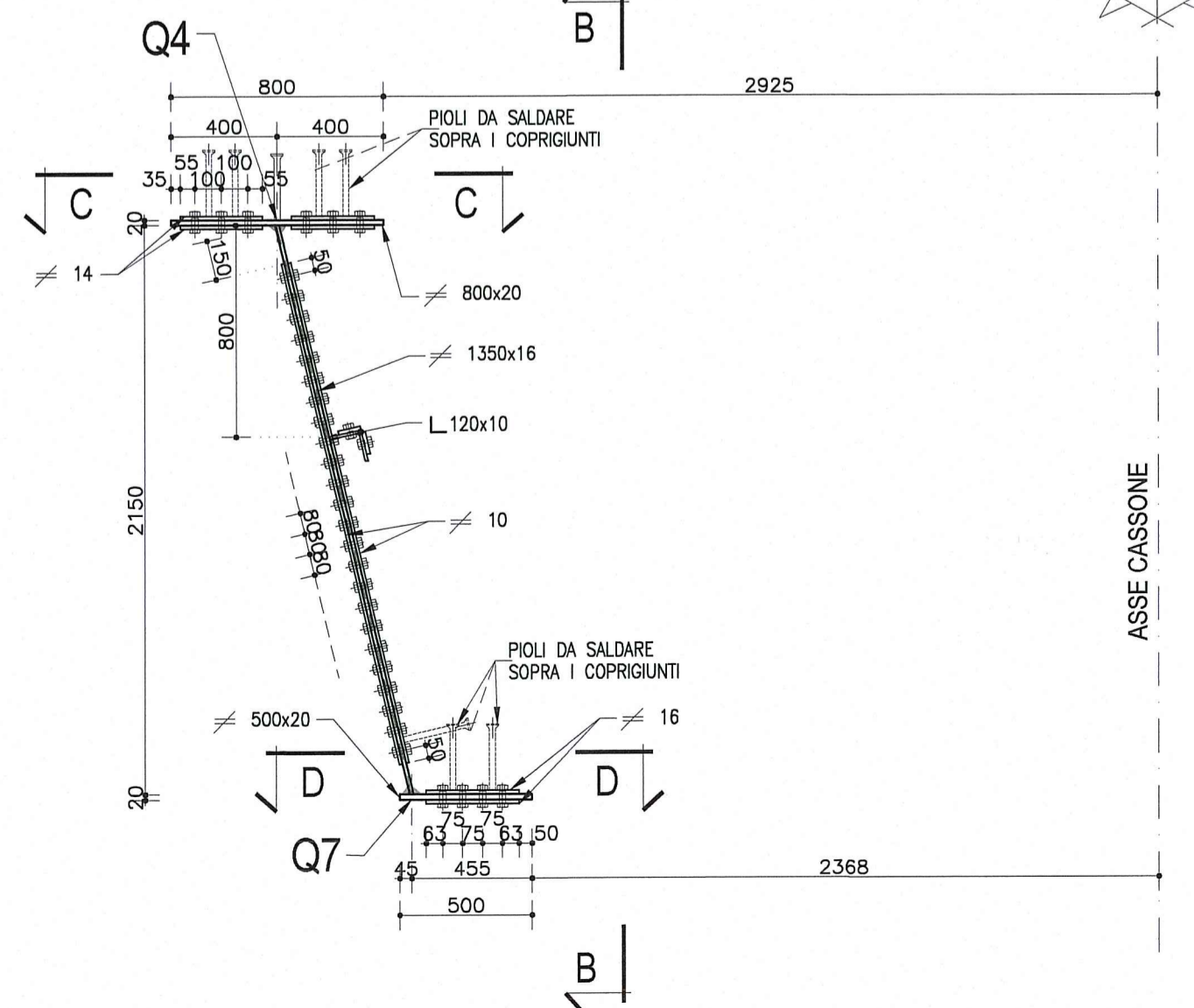
PARTICOLARE 1
Scala 1:10



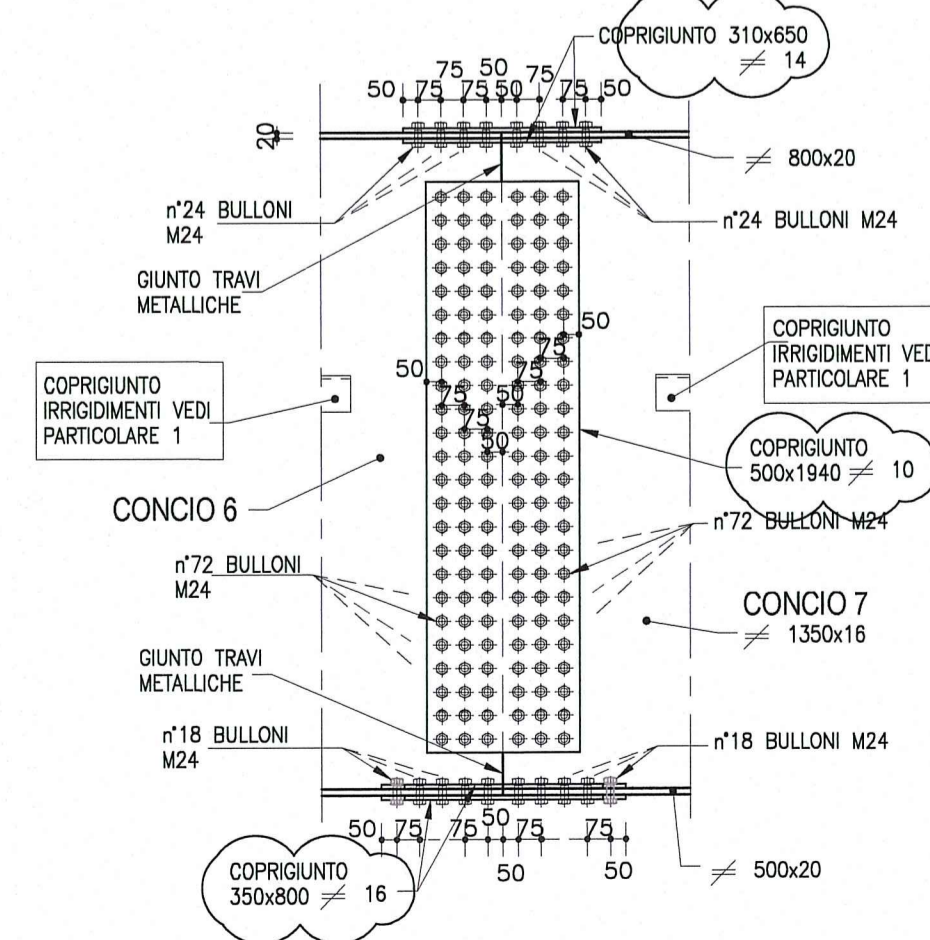
1/2 SEZIONE TIPOLOGICA A-A
TRAVE SX
Scala 1:25



1/2 SEZIONE A-A - PARTICOLARE GIUNTO TRAVI METALLICHE
Scala 1:25



VISTA B-B
(per lato sx e dx)
Scala 1:25



Committente: **AUTOCAMIONALE DELLA CISA S.p.A.**
Via Camboara 26/A - Frazione Ponte Taro - 43015 NOCETO (PR)

Impresa Esecutrice: **PIZZAROTTI**
FONDATA NEL 1910

AUTOSTRADA DELLA CISA A15
RACCORDO AUTOSTRADALE A15/A22
CORRIDOIO PLURIMODALE TIRRENO-BRENNERO
RACCORDO AUTOSTRADALE FRA L' AUTOSTRADA DELLA CISA-FONTEVIVO (PR)
E L' AUTOSTRADA DEL BRENNERO-NOGAROLE ROCCA (VR). I LOTTO.
C.U.P. G61B0400060008 C.I.G. 307068161E

PROGETTO ESECUTIVO

Il Direttore TIBRE: *[Signature]* Il Responsabile del Procedimento: *[Signature]* Il Presidente: *[Signature]*

IMPRESA PIZZAROTTI & C. S.p.A.
Il Direttore Tecnico: *[Signature]* **Dot. Ing. Luca Bondanelli**

Il Geologo: **NA**

PROGETTAZIONE DI: **PIZZAROTTI**
FONDATA NEL 1910

Il Progettista: **ott. Ing. PIETRO MAZZOLI**
IMPRESA PIZZAROTTI
ORDINE DEGLI INGEGNERI DELLA PROVINCIA DI PARMA n.821

A.T.I.: **idroesse engineering** **ROCK SOUL S.p.A.** **VIA MANCANTINI**

Coordinatore per la Sicurezza in fase di Progettazione: **Ing. Giovanni Maria Cepparotti**
ORDINE DEGLI INGEGNERI DELLA PROVINCIA DI PARMA n. 392

Consulenza specialistica a cura di: **NA**

Progettista Responsabile in fase di Progettazione: **ott. Ing. PIETRO MAZZOLI**
IMPRESA PIZZAROTTI
ORDINE DEGLI INGEGNERI DELLA PROVINCIA DI PARMA n.821

Titolo Elaborato: **Asse principale Grandi strutture - Ponte sul fiume Taro Carreggiata Sud - Impalcato SP1-P11 L=13.15m Concio C7 - Carpenteria metallica**

Data Emissione Progetto: **18/03/2014**

Scala: **1:50 1:25 1:10**

Identif. Elaborato:	NUM IDENTIFICATIVO	CODICE COMMESSA	LOTTO	FASE	ENTE	AMBITO	CAT. OPERA	NUM. OPERA	PART. OPERA	TPO. DOC.	NUM. PROG. DOC.	REVISIONE
		RAAA	1	E	I	AP	GS	01	I	CA	234	B

Rev.	Data	DESCRIZIONE REVISIONE	Redatto	Controllato	Approvato
B	10/10/2014	Istruttoria RINA prot. n° 730 del 08/09/2014	UGOLINI	MAZZOLI	MAZZOLI
A	25/06/2014	RIEMMISSIONE PROGETTO ESECUTIVO	UGOLINI	MAZZOLI	MAZZOLI