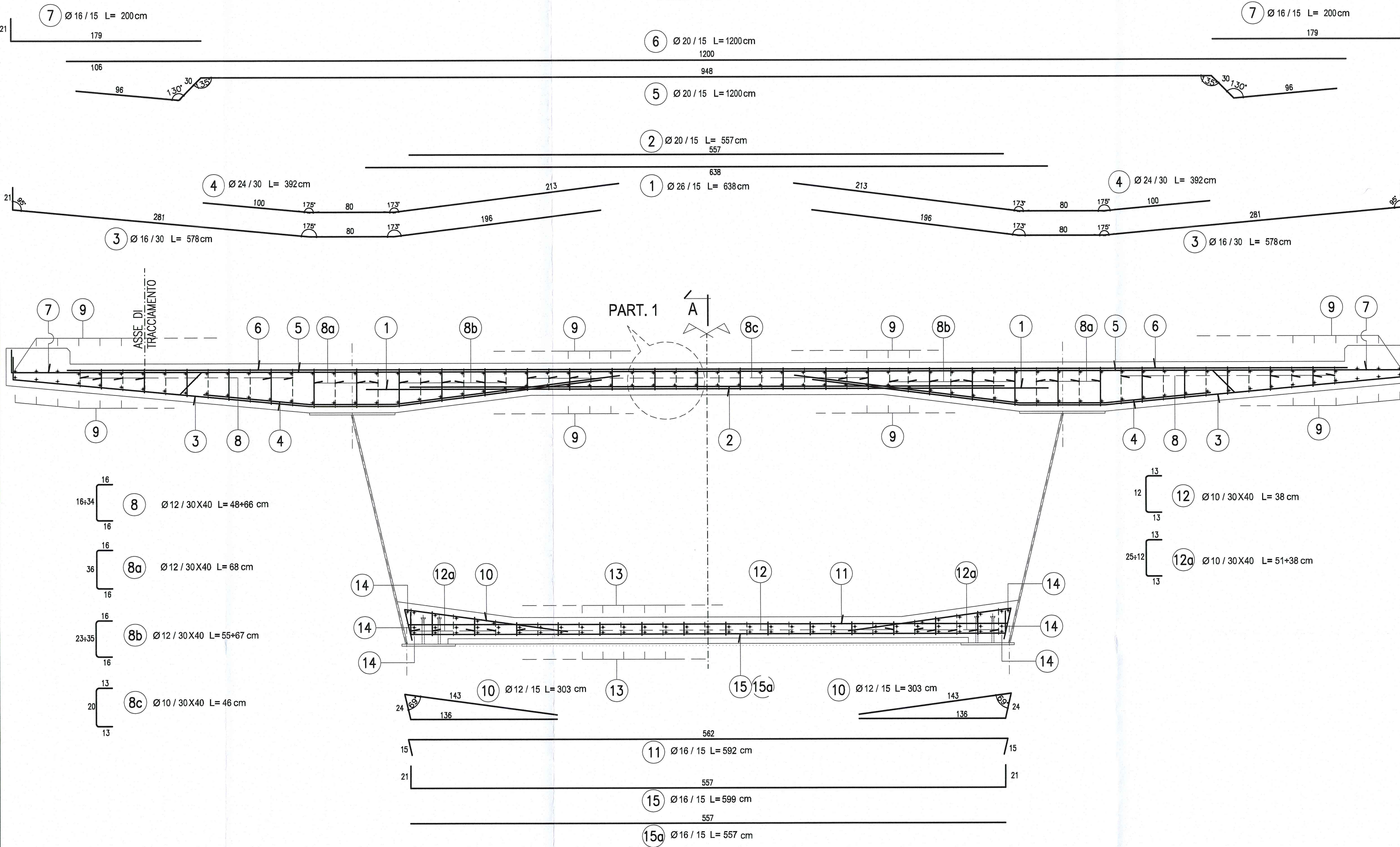
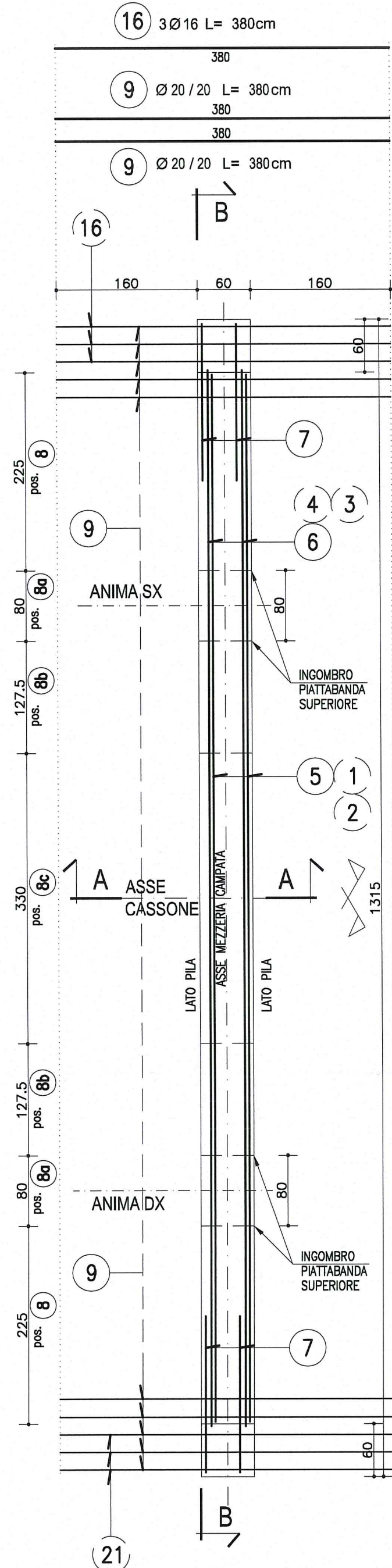


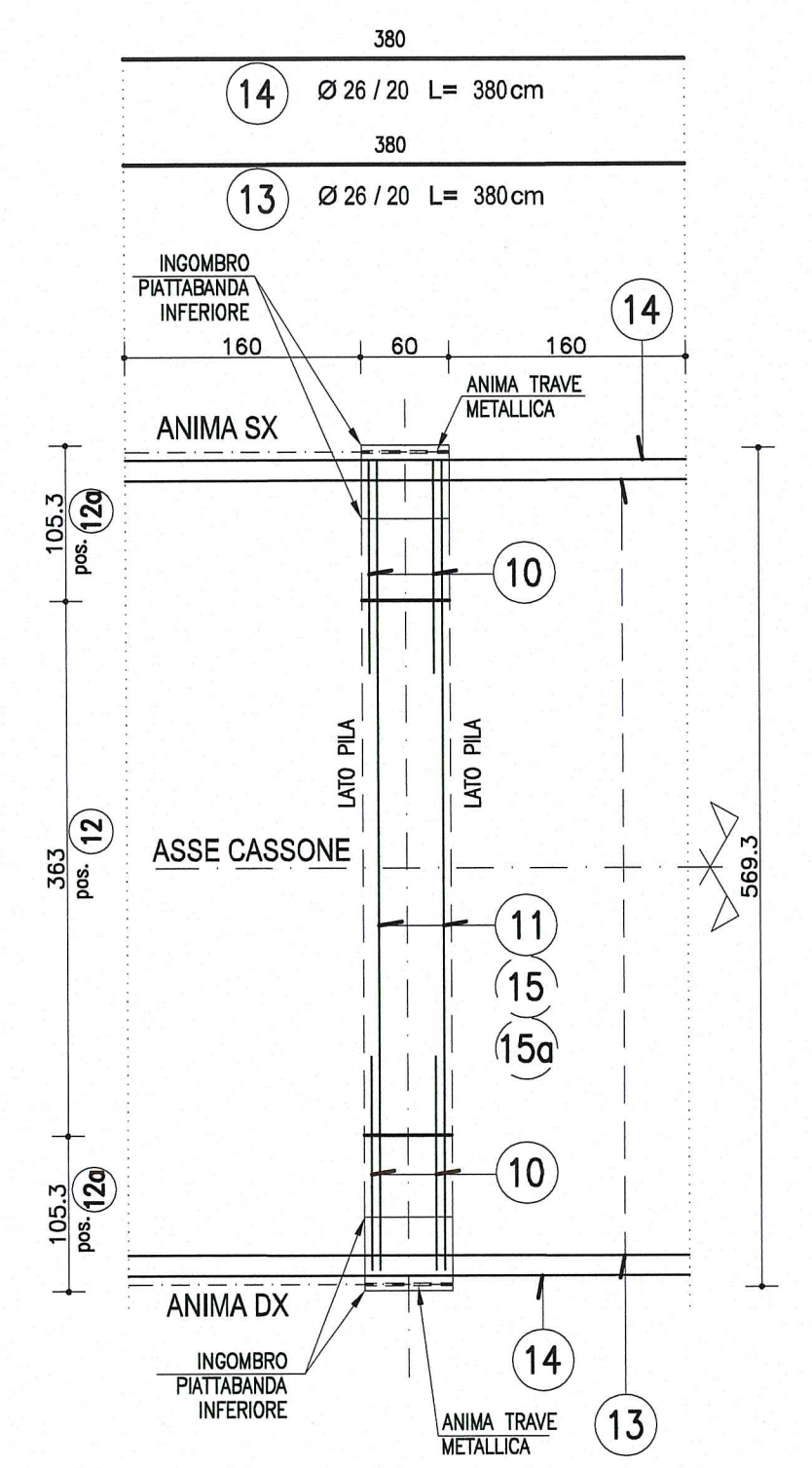
**CONCIO K**  
**SEZIONE TRASVERSALE B-B**  
Scala 1:25



**PIANTA IMPALCATO**  
**SOLETTA SUPERIORE**  
Scala 1:50

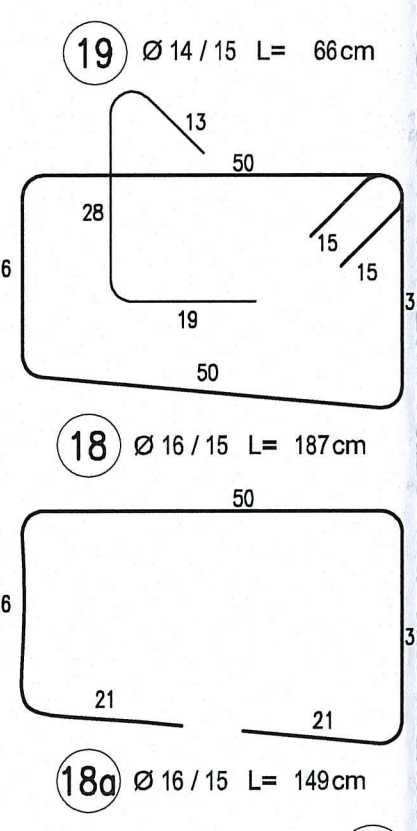
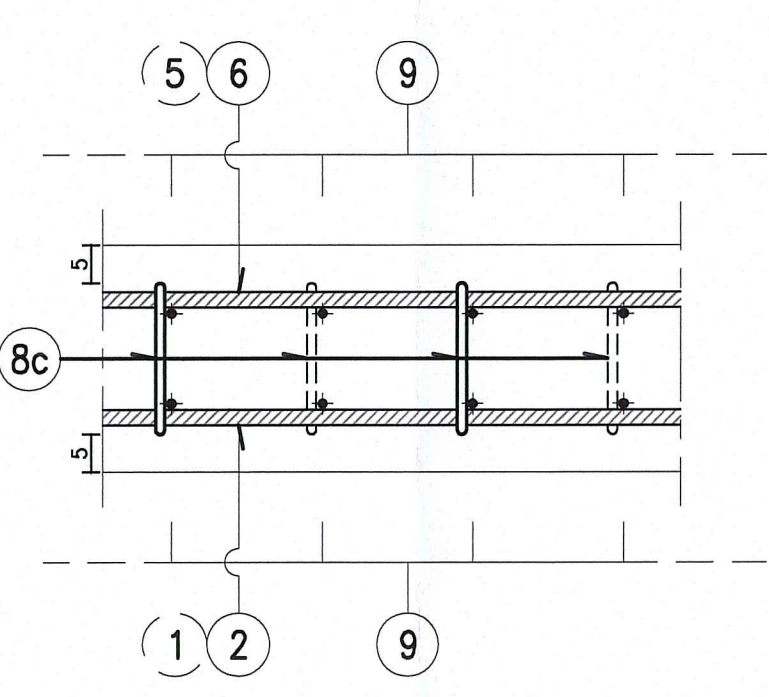


**PIANTA IMPALCATO**  
**SOLETTA INFERIORE**  
Scala 1:50



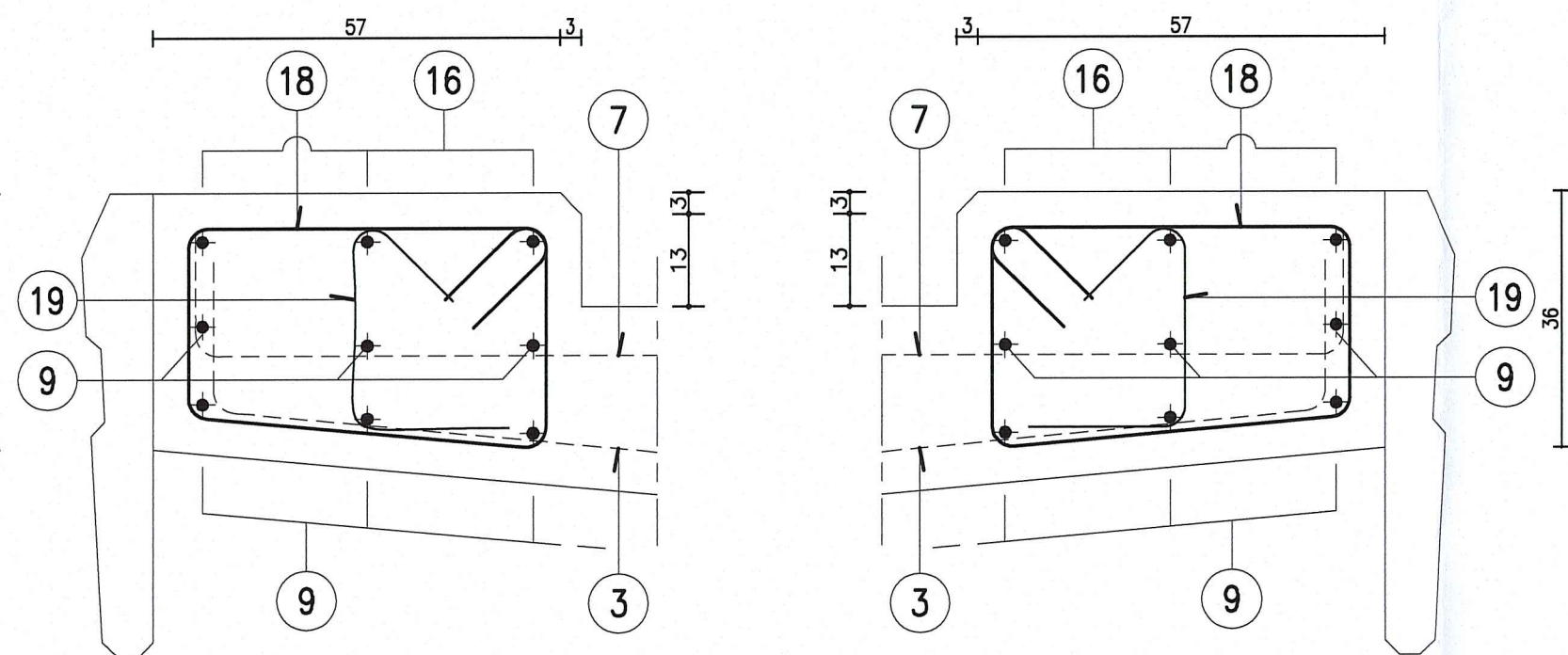
DESCRIZIONE DELLA MODIFICA:  
Inserita nota

**PARTICOLARE 1**  
Scala 1:10

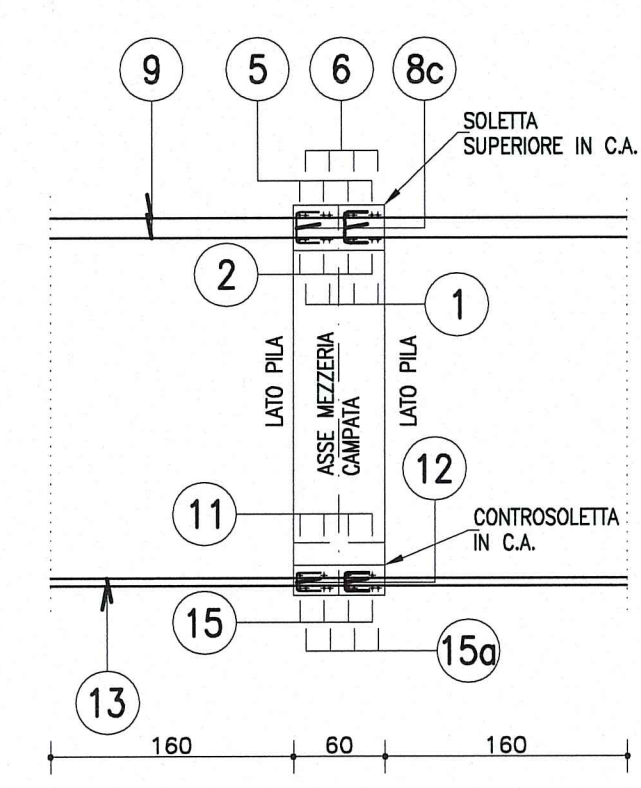


ACCOPPIATA ALLA POS. 18  
SUL CORDOLO CON  
CONTROPENDENZA ALL'1%

**PARTICOLARE CORDOLO**  
**SEZIONE CORRENTE B-B**  
Scala 1:10



**SEZIONE A-A**  
**ANIMA TRAVE SX**  
Scala 1:50



**NOTA:**  
PER CARATTERISTICHE DEI MATERIALI E  
SPECIFICHE TECNICHE VEDI TAVOLA  
RAAA1EAPG301GP001

Committente: **AUTOCAMIONALE DELLA CISA S.p.A.**  
Via Camboara 26/A - Frazione Ponte Taro - 43015 NOCETO (PR)

Impresa Esecutrice: **PIZZAROTTI**  
FONDATA NEL 1910

**AUTOSTRADA DELLA CISA A15**  
**RACCORDO AUTOSTRADALE A15/A22**  
**CORRIDOIO PLURIMODALE TIRRENO-BRENNERO**  
**RACCORDO AUTOSTRADALE FRA L' AUTOSTRADA DELLA CISA-FONTEVIVO (PR)**  
**E L' AUTOSTRADA DEL BRENNERO-NOGAROLE ROCCA (VR). I LOTTO.**  
C.U.P. G61B0400060008 C.I.G. 307068161E

**PROGETTO ESECUTIVO**

Il Direttore TIRRE: *[Signature]* Il Responsabile del Procedimento: *[Signature]* Il Progettista: *[Signature]*

IMPRESA PIZZAROTTI & C. S.p.A.  
Il Direttore Tecnico: *[Signature]* Dot. Ing. *[Signature]*

Il Geologo: NA

PROGETTAZIONE DI: **PIZZAROTTI**  
FONDATA NEL 1910

A.T.I.: **idrosse engineering**, **ROCKSOIL S.p.A.**, **VIA**

Il Progettista: **Ing. PIETRO MAZZOLI**  
IMPRESA PIZZAROTTI  
Ordine degli Ingegneri della Provincia di Parma n. 821

Coordinatore per la Sicurezza in fase di Progettazione:  
**Ing. Giovanni Maria Cepparotti**  
Ordine degli Ingegneri della Provincia di Verbo n. 392

Consulenza specialistica a cura di:  
NA

Progettista Responsabile Integratore Prestazioni Speciali:  
**Impresa Pizzarotti & C. S.p.A.**  
**Ing. Pietro Mazzoli**  
IMPRESA PIZZAROTTI  
Ordine degli Ingegneri della Provincia di Parma n. 821

TITOLO Elaborato: **Asse principale**  
**Grandi Strutture**  
**Ponte sul fiume Taro**  
**Carreggiata Sud - Impalcato SP1-P11 L=13.15m - Concio Ck - Armatura**

Data Emissione Progetto: 18/03/2014  
Scala: 1:50 1:25 1:10

NUM. IDENTIFICATIVO	CODICE COMMESSA	LOTTO	FASE	ENTE	AMBITO	CAT. OPERA	NUM. OPERA	PARTE OPERA	TIPO DOC.	NUM. PROG.	DOC.	REVISIONE
	RAAA	1	E	I	AP	GS	01	I	AR	055	B	

Rev.	Data	REMISSIONE	DESCRIZIONE REVISIONE	Redatto	Controllo	Approvato
B	10/10/2014	Istruttoria RINA prot. n° 730 del 08/09/2014		UGOLINI	MAZZOLI	MAZZOLI
A	25/08/2014	REMISSIONE PROGETTO ESECUTIVO		UGOLINI	MAZZOLI	MAZZOLI