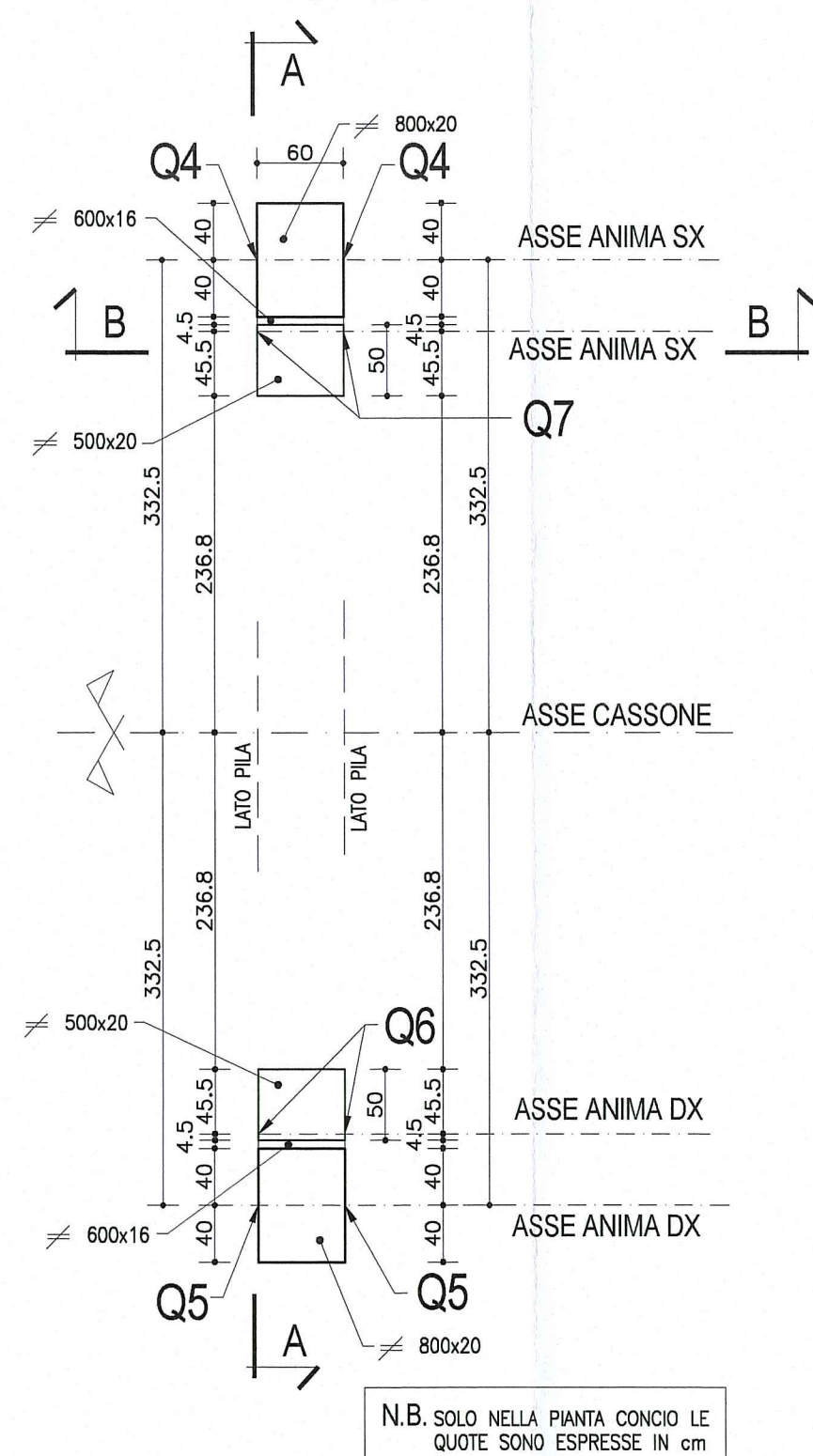


PIANTA CONCIO K

Scala 1:50

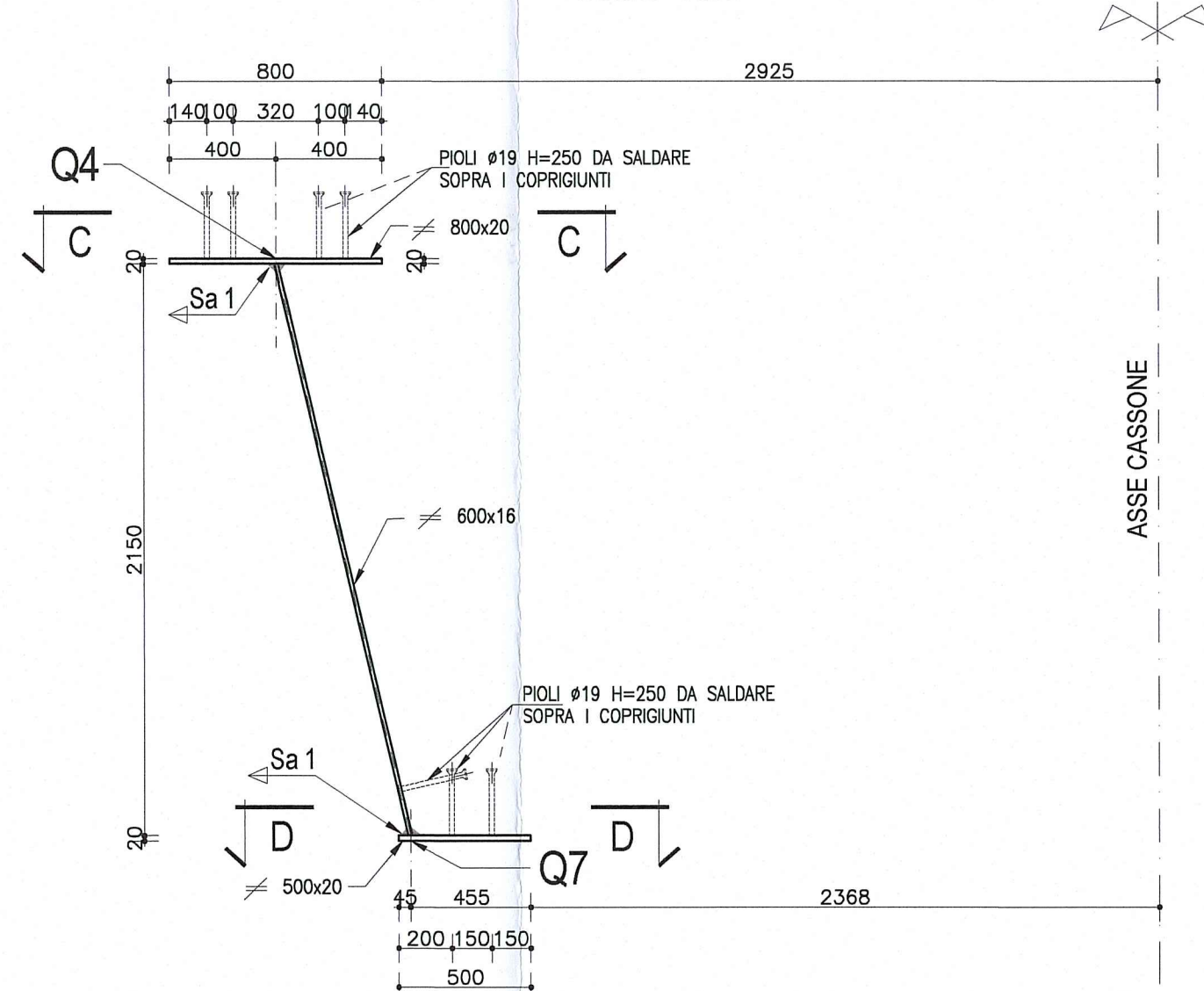


N.B. SOLO NELLA PIANTE CONCIO LE QUOTE SONO ESPRESSE IN cm

1/2 SEZIONE TIPOLOGICA A-A

TRAVE SX

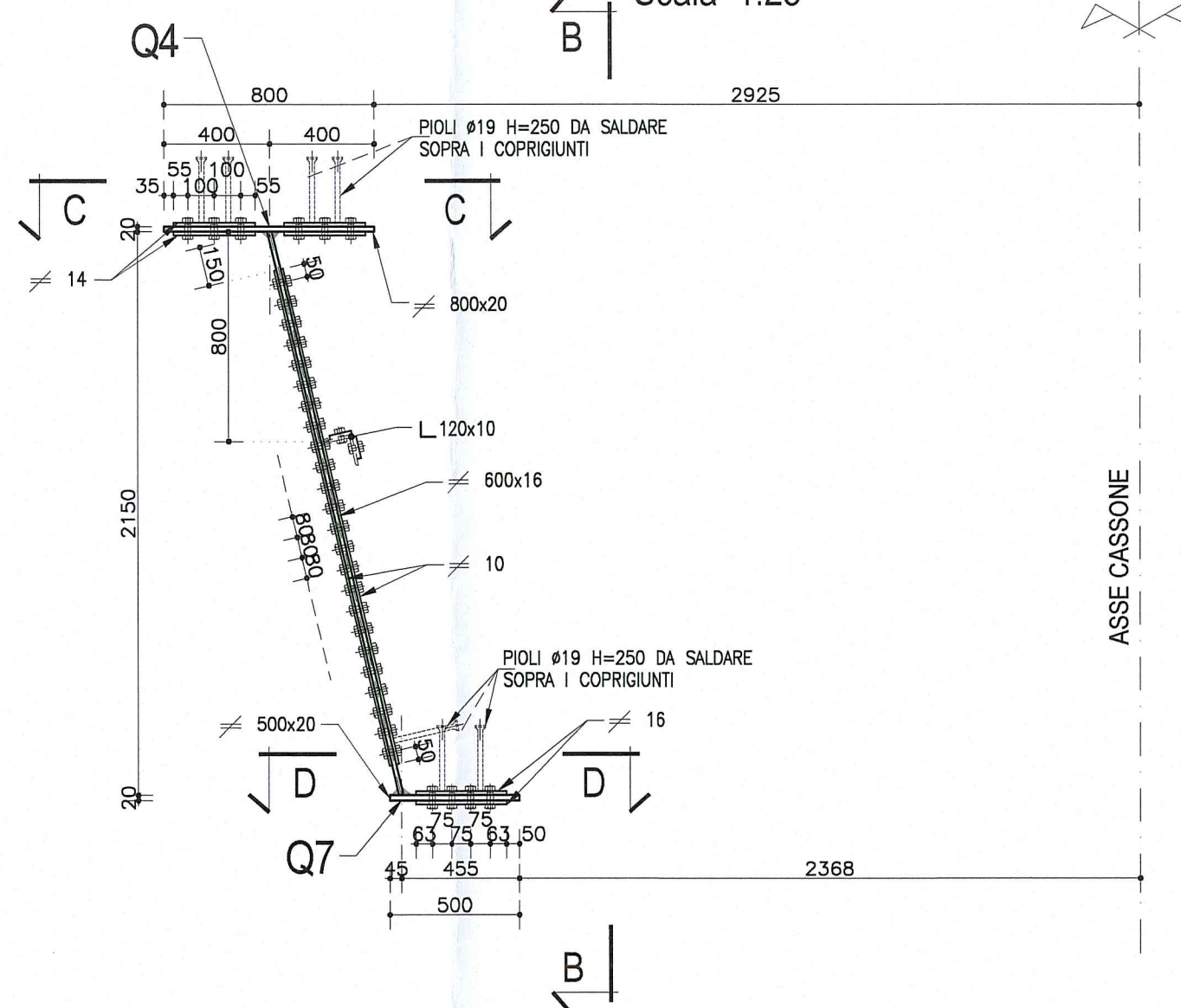
Scala 1:25



1/2 SEZIONE A-A - PARTICOLARE GIUNTO

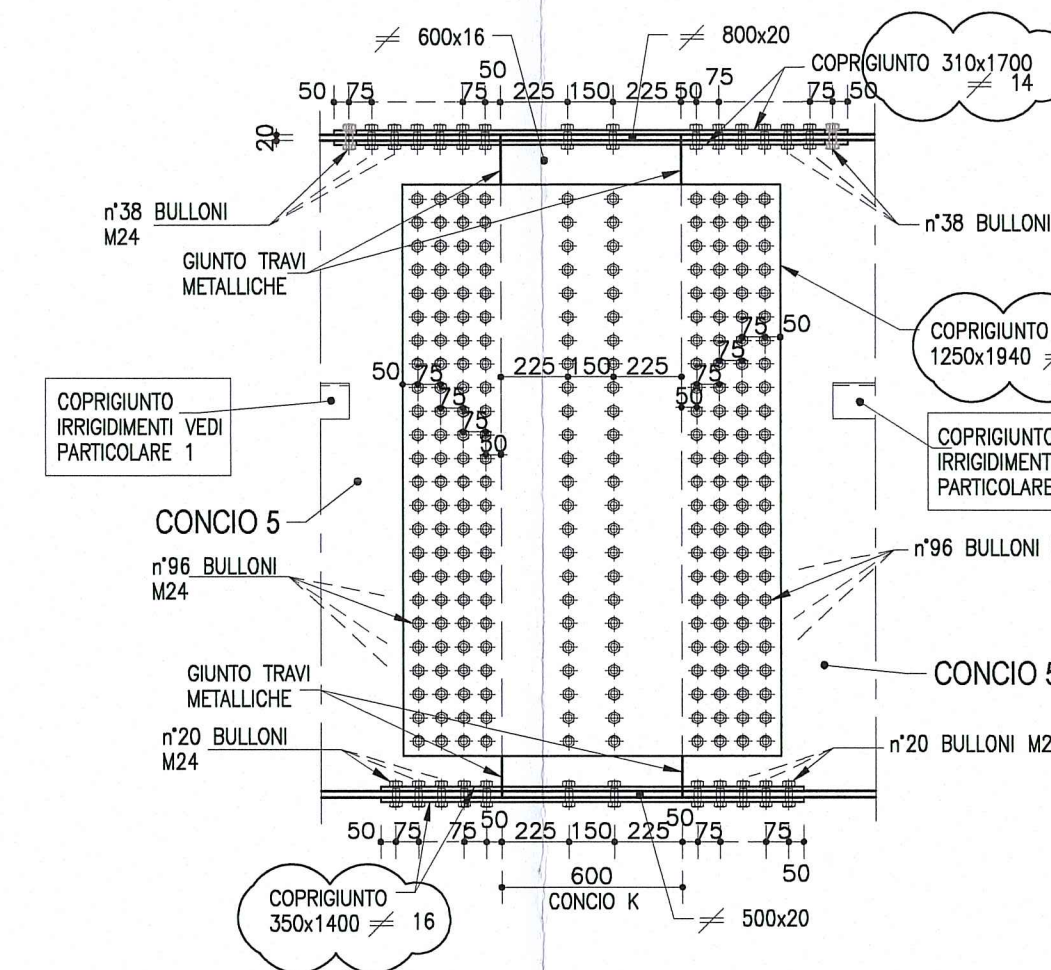
TRAVI METALLICHE

Scala 1:25



VISTA B-B (per lato sx e dx)

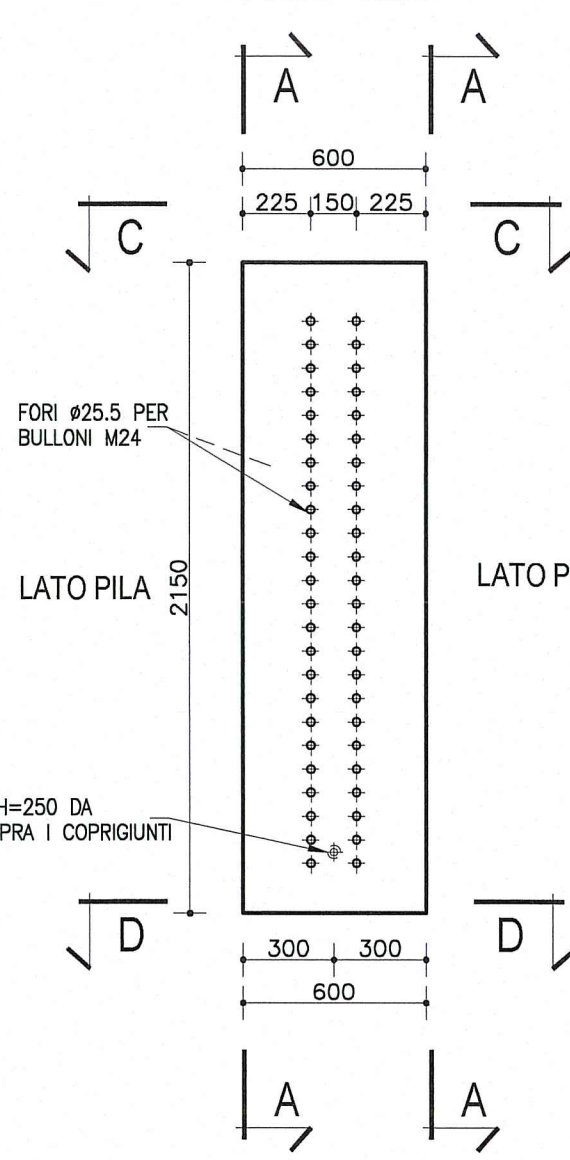
Scala 1:25



VISTA B-B

ANIMA TRAVE SX

Scala 1:25



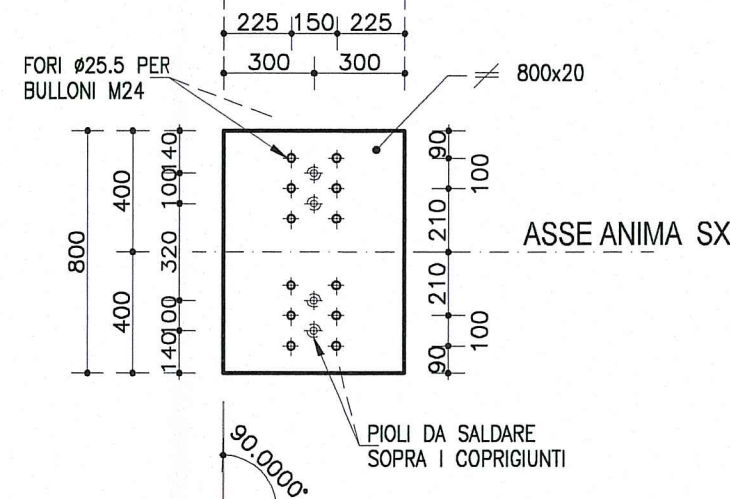
NOTA:  
PER CARATTERISTICHE DEI MATERIALI E SPECIFICHE TECNICHE VEDI TAVOLA RANA IERAPGS01GPC001

DESCRIZIONE DELLA MODIFICA:  
Inserita nota  
Inserite dimensioni coprigiunti

1/2 SEZIONE C-C

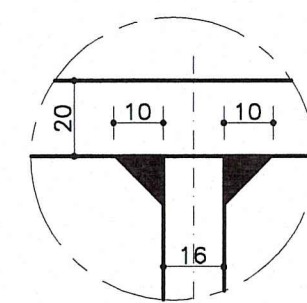
PIATTABANDA SUPERIORE SX

Scala 1:25

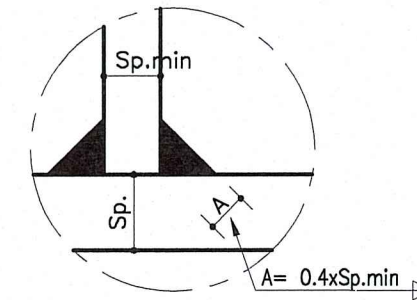


NOTA  
LE CARPENTERIE SI RIFERISCONO AD UNA STAMPILLA TIPOLOGICA RETTILINEA. PER LE QUOTE DI TRACCIAMENTO RELATIVE ALLE SINGOLE STAMPILLE, VEDI LE TAVOLE DI "COORDINATE DI TRACCIAMENTO".

SALDATURA 1  
Cordone d'angolo  
Scala 1:2



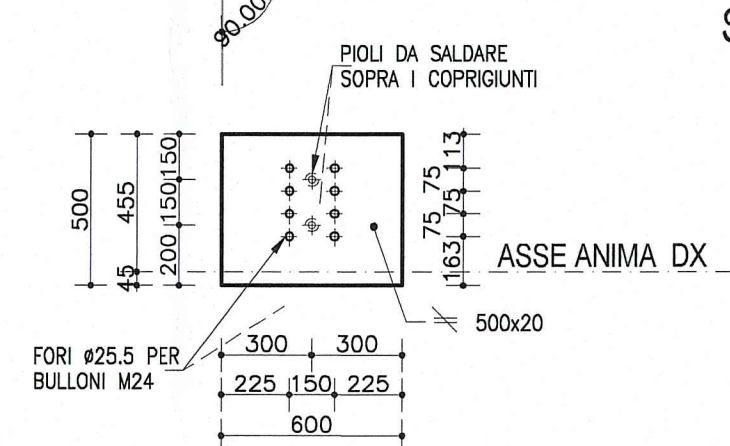
SALDATURA 2  
Cordone d'angolo  
Scala 1:2



1/2 SEZIONE D-D

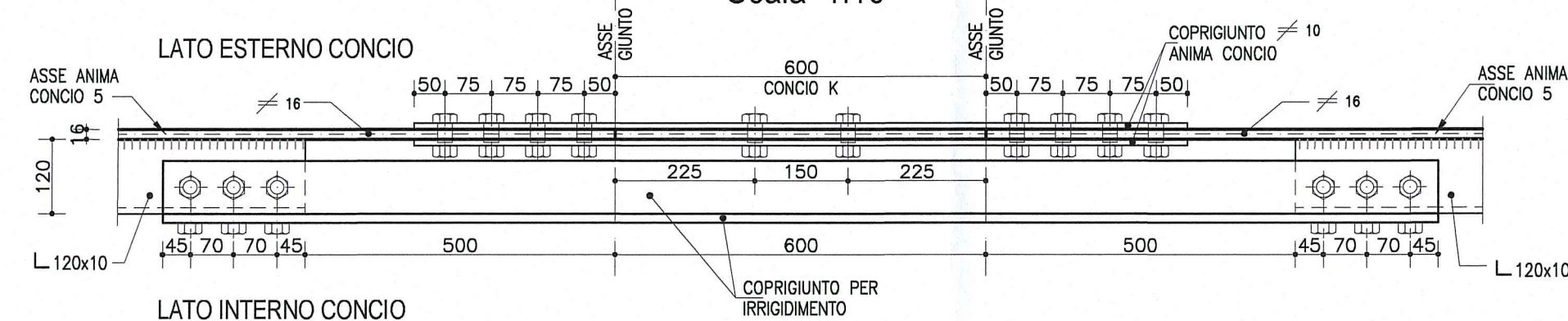
PIATTABANDA INFERIORE DX

Scala 1:25



PARTICOLARE 1

Scala 1:10



Committente:  <b>AUTOCAMIONALE DELLA CISA S.P.A.</b> Via Camboara 26/A - Frazione Ponte Taro - 43015 NOCETO (PR)																									
Impresa Esecutrice:  <b>PIZZAROTTI</b> FONDATA NEL 1910																									
AUTOSTRADA DELLA CISA A15 RACCORDO AUTOSTRADALE A15/A22 CORRIDOIO PLURIMODALE TIRRENO-BRENNERO RACCORDO AUTOSTRADALE FRA L' AUTOSTRADA DELLA CISA-FONTEVIVO (PR) E L' AUTOSTRADA DEL BRENNERO-NOGAROLE ROCCA (VR). I LOTTO. C.U.P. G61B0400060008 C.I.G. 307068161E																									
<b>PROGETTO ESECUTIVO</b>																									
AUTOCAMIONALE DELLA CISA S.p.A. Il Direttore TIBRE:	Il Responsabile del Procedimento: Il Presidente:																								
IMPRESA PIZZAROTTI Il Direttore Tecnico: Il Responsabile di Progetto Dott. Ing. <i>Luca Bortolanelli</i>	Il Geologo: NA																								
PROGETTAZIONE DI:  <b>PIZZAROTTI</b> FONDATA NEL 1910	Il Progettista: Dott. Ing. <b>PIETRO MAZZOLI</b> IMPRESA PIZZAROTTI ISCRITTO ORDINE INGEGNERI PARMA n.821																								
A.T.I.: <b>idrosse</b> engineering, <b>ROCKSOIL</b> s.p.a., <b>VIA</b> MANICATO	Coordinatore per la Sicurezza in fase di Progettazione: Ing. <i>Giovanni Maria Cepparotti</i> Ordine degli Ingegneri della Provincia di Viterbo n. 392																								
Consulenza specialistica a cura di: NA	Progettata Responsabile del Progetto: Dott. Ing. <b>PIETRO MAZZOLI</b> IMPRESA PIZZAROTTI ISCRITTO ORDINE INGEGNERI PARMA n.821																								
Titolo Elaborato: <b>Asse principale</b> <b>Grandi strutture - Ponte sul fiume Taro</b> Carreggiata Sud - Impalcato SP-1P11 L=13.15m Concio Ck - Carpenteria metallica																									
Data Emissione Progetto: 18/03/2014 Scala: 1:50 1:25 1:10																									
Identif. Elaborato:																									
<table border="1"> <thead> <tr> <th>N.RO IDENTIFICATIVO</th> <th>COICE COMMESSA</th> <th>LOTTO</th> <th>FASE</th> <th>ENTE</th> <th>Ambito</th> <th>CAT. OPERA</th> <th>N.RO OPERA</th> <th>PARTE OPERA</th> <th>TIPO DOC.</th> <th>N.RO PROG. DOC.</th> <th>REVISIONE</th> </tr> </thead> <tbody> <tr> <td></td> <td>RAAA</td> <td>1</td> <td>E</td> <td>I</td> <td>AP</td> <td>GS</td> <td>01</td> <td>I</td> <td>CA</td> <td>232</td> <td>B</td> </tr> </tbody> </table>		N.RO IDENTIFICATIVO	COICE COMMESSA	LOTTO	FASE	ENTE	Ambito	CAT. OPERA	N.RO OPERA	PARTE OPERA	TIPO DOC.	N.RO PROG. DOC.	REVISIONE		RAAA	1	E	I	AP	GS	01	I	CA	232	B
N.RO IDENTIFICATIVO	COICE COMMESSA	LOTTO	FASE	ENTE	Ambito	CAT. OPERA	N.RO OPERA	PARTE OPERA	TIPO DOC.	N.RO PROG. DOC.	REVISIONE														
	RAAA	1	E	I	AP	GS	01	I	CA	232	B														
<table border="1"> <thead> <tr> <th>Rev.</th> <th>Data</th> <th>DESCRIZIONE REVISIONE</th> <th>Redatto</th> <th>Controllato</th> <th>Approvato</th> </tr> </thead> <tbody> <tr> <td>B</td> <td>10/10/2014</td> <td>Istruttoria RINA prot. n° 730 del 08/09/2014</td> <td>UGOLINI</td> <td>MAZZOLI</td> <td>MAZZOLI</td> </tr> <tr> <td>A</td> <td>25/05/2014</td> <td>RIEMMISSIONE PROGETTO ESECUTIVO</td> <td>UGOLINI</td> <td>MAZZOLI</td> <td>MAZZOLI</td> </tr> </tbody> </table>		Rev.	Data	DESCRIZIONE REVISIONE	Redatto	Controllato	Approvato	B	10/10/2014	Istruttoria RINA prot. n° 730 del 08/09/2014	UGOLINI	MAZZOLI	MAZZOLI	A	25/05/2014	RIEMMISSIONE PROGETTO ESECUTIVO	UGOLINI	MAZZOLI	MAZZOLI						
Rev.	Data	DESCRIZIONE REVISIONE	Redatto	Controllato	Approvato																				
B	10/10/2014	Istruttoria RINA prot. n° 730 del 08/09/2014	UGOLINI	MAZZOLI	MAZZOLI																				
A	25/05/2014	RIEMMISSIONE PROGETTO ESECUTIVO	UGOLINI	MAZZOLI	MAZZOLI																				