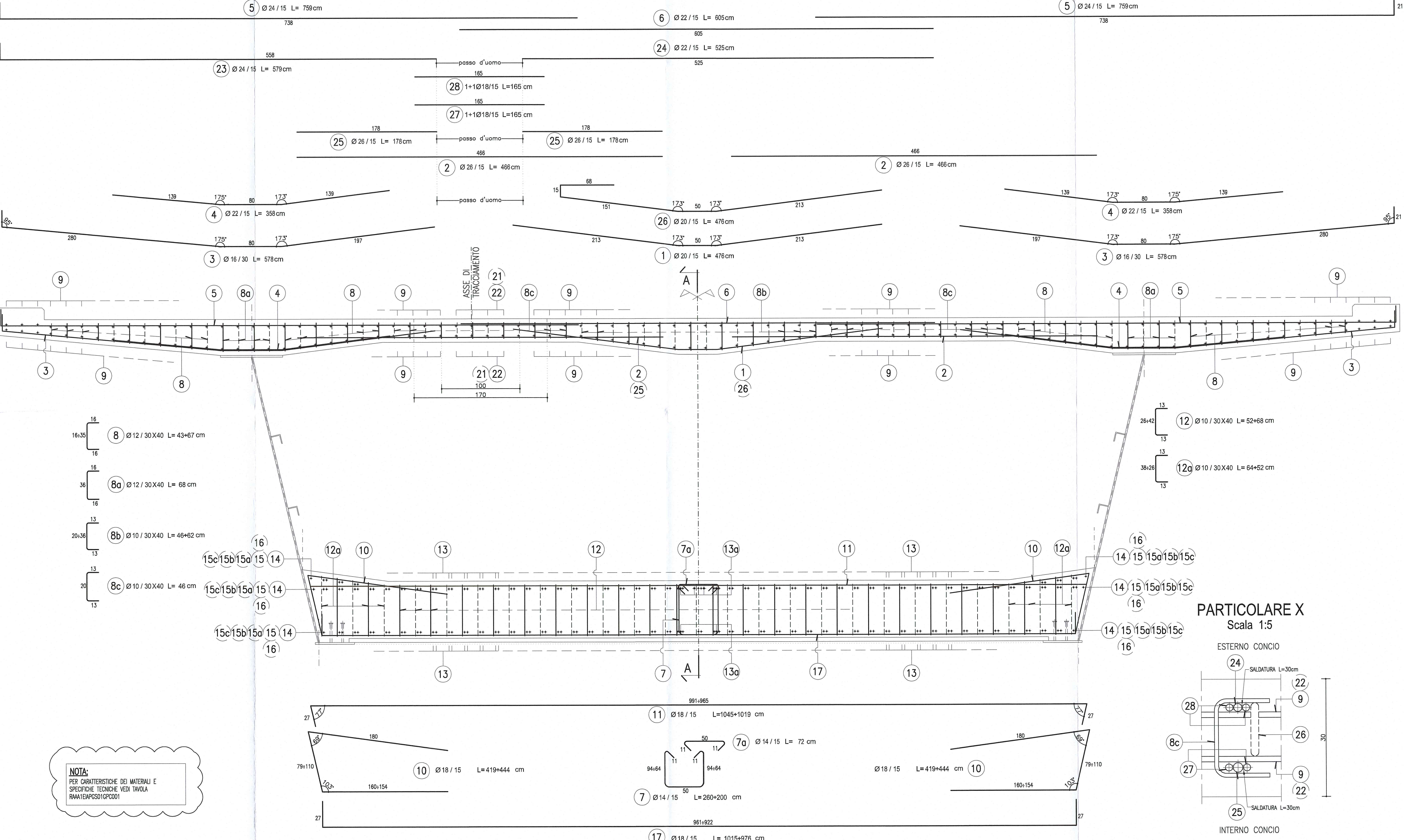


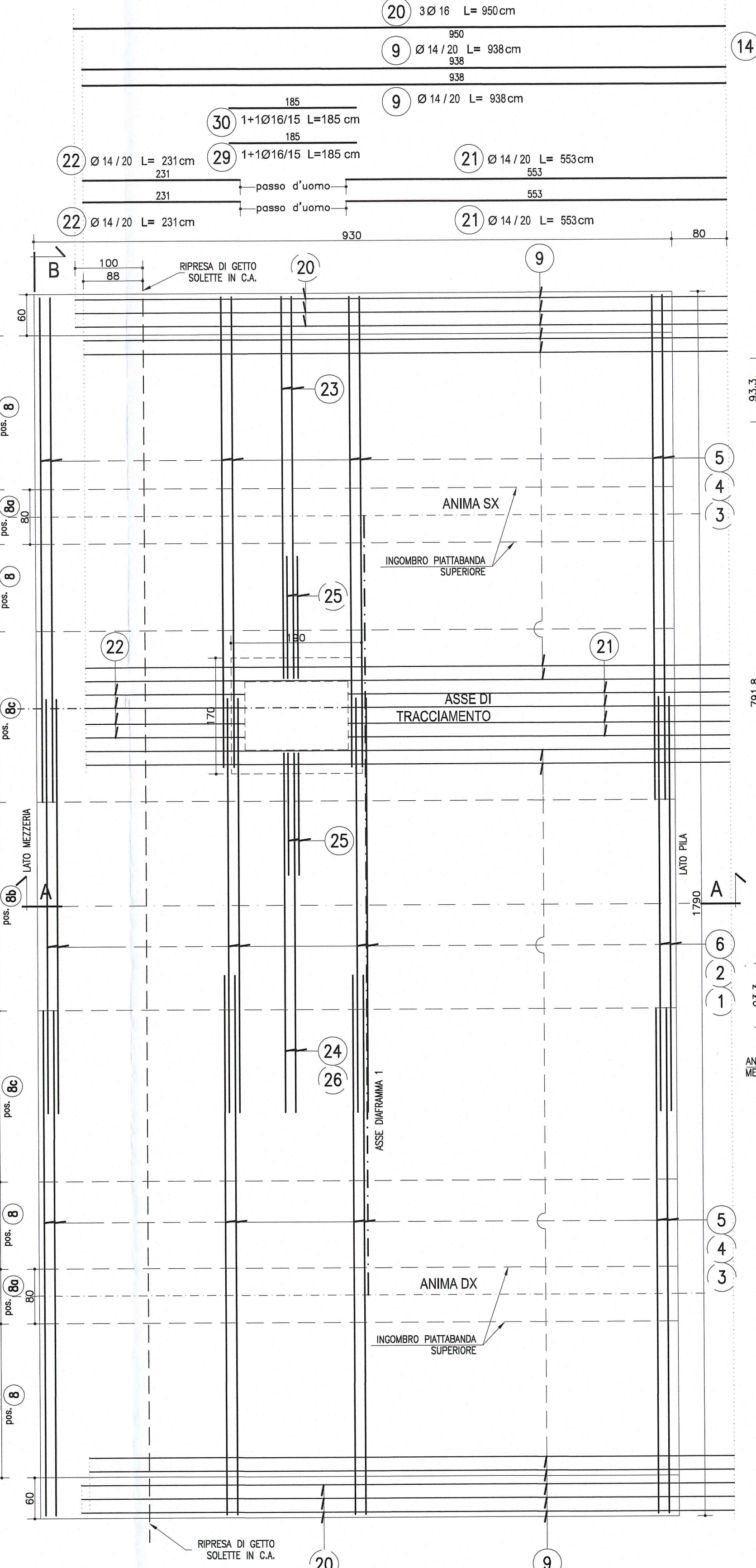
**CONCIO 1
SEZIONE TRASVERSALE B-B**
Scala 1:25



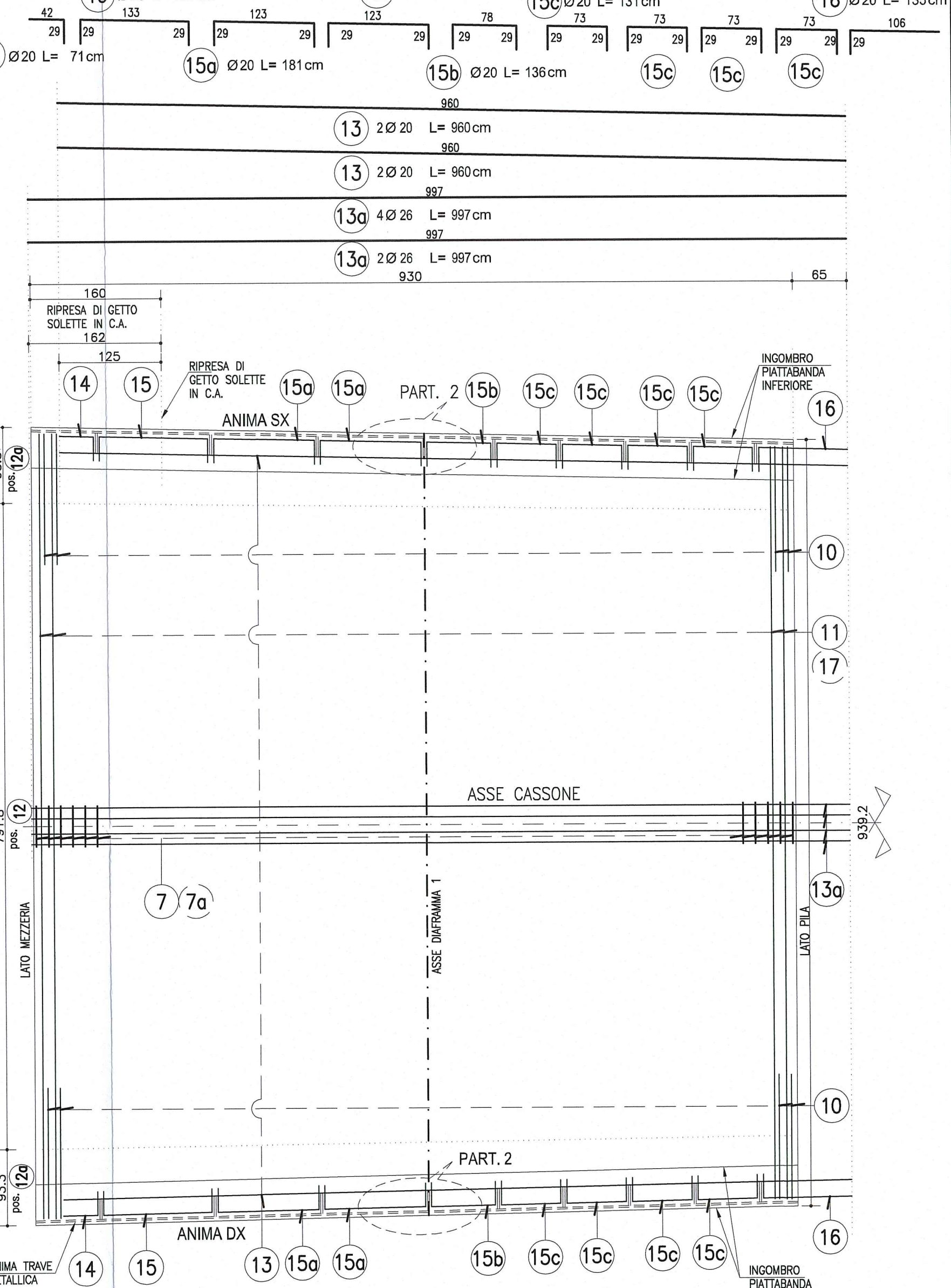
NOTA:
PER CARATTERISTICHE DEI MATERIALI E SPECIFICHE TECNICHE VEDI TAVOLA MATERIALI E SPECIFICHE

DESCRIZIONE DELLA MODIFICA:
Inserita nota

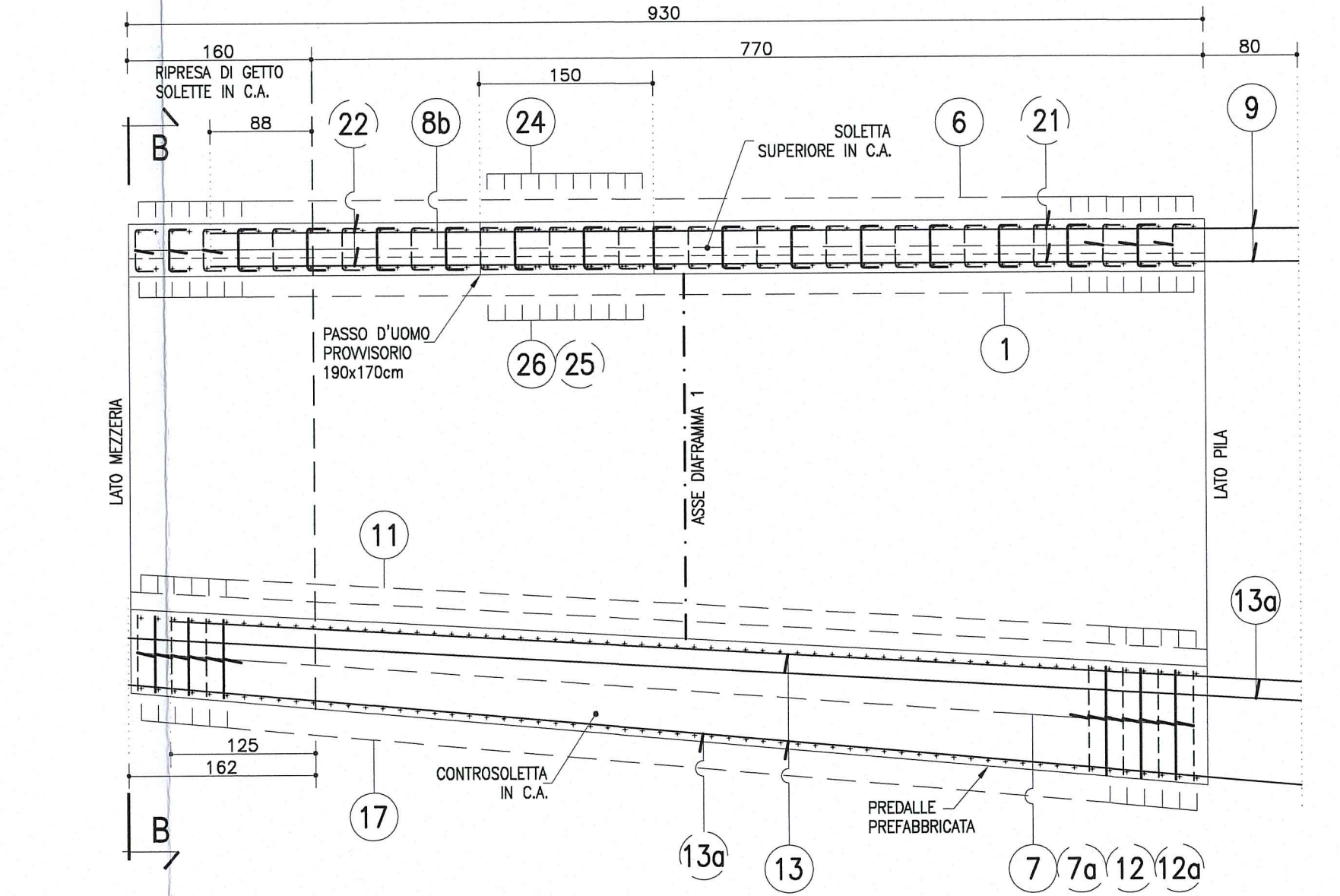
**PIANTA IMPALCATO
SOLETTA SUPERIORE**
Scala 1:50



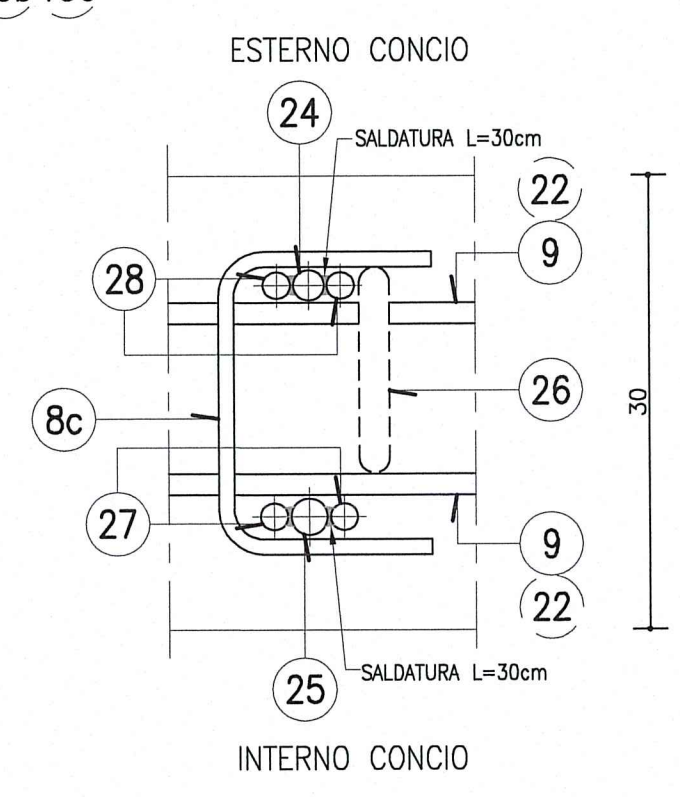
**PIANTA IMPALCATO
SOLETTA INFERIORE**
Scala 1:50



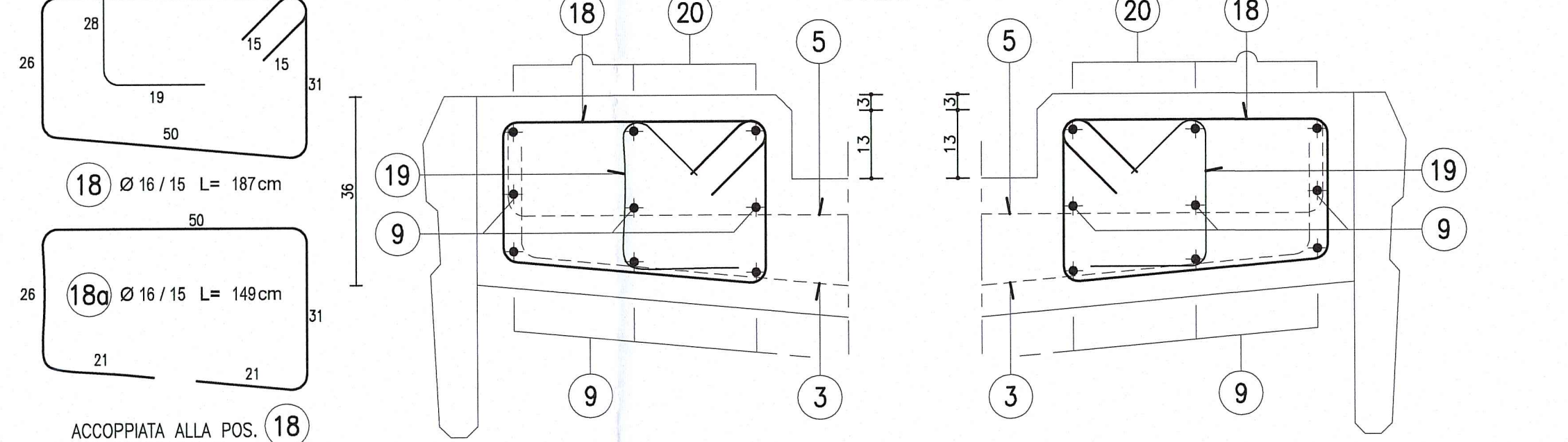
**SEZIONE A-A
ANIMA TRAVE SX**
Scala 1:50



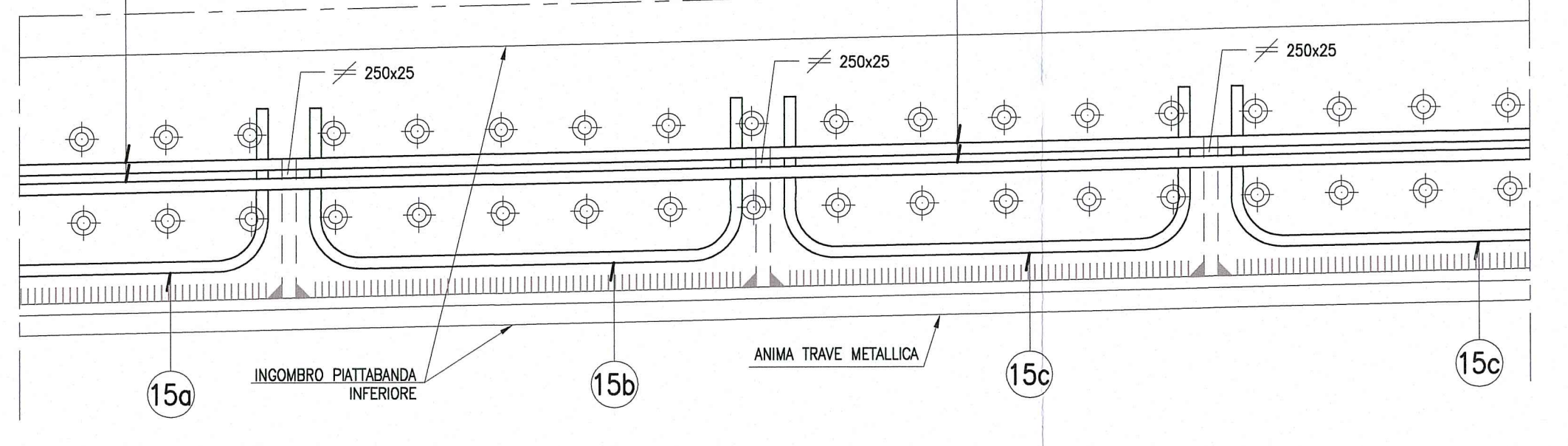
PARTICOLARE X
Scala 1:5



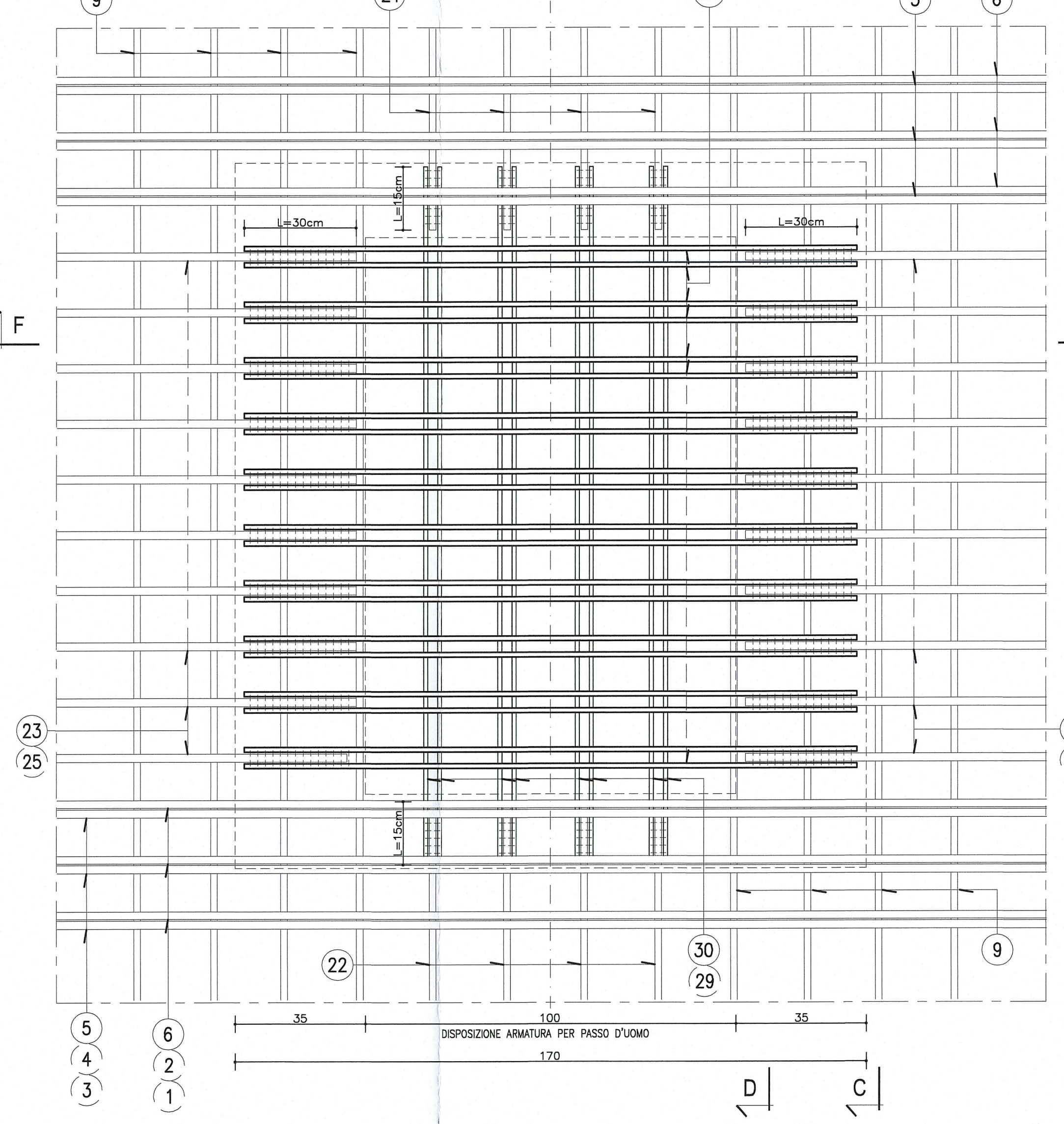
**PARTICOLARE CORDOLO
SEZIONE CORRENTE B-B**
Scala 1:10



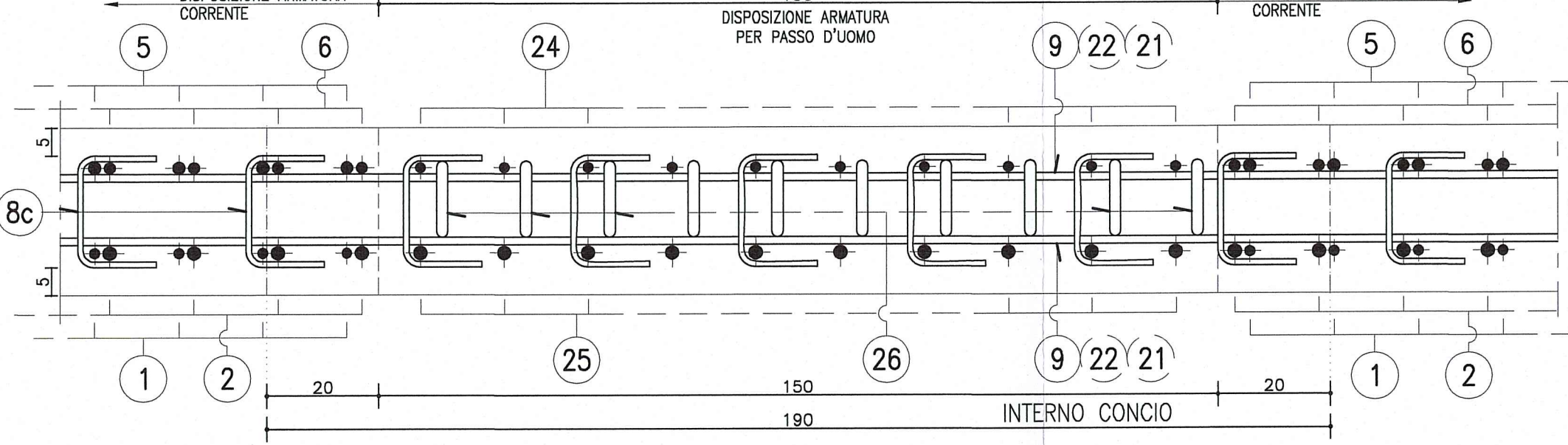
PARTICOLARE 2
Scala 1:10



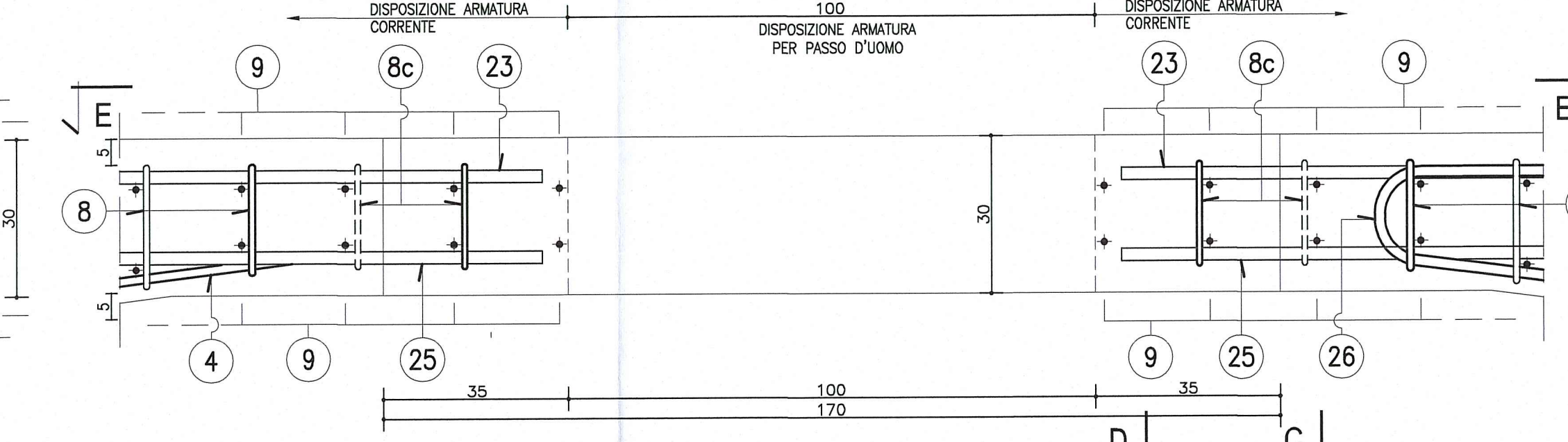
SEZIONE E-E
Scala 1:10



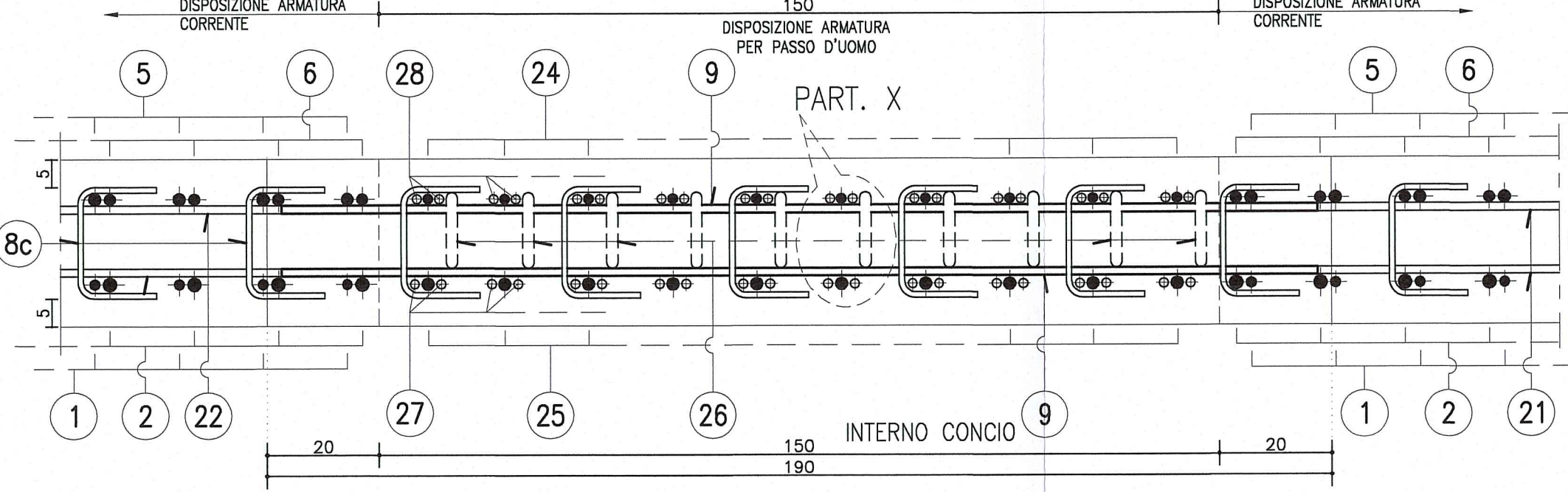
SEZIONE C-C
Scala 1:10



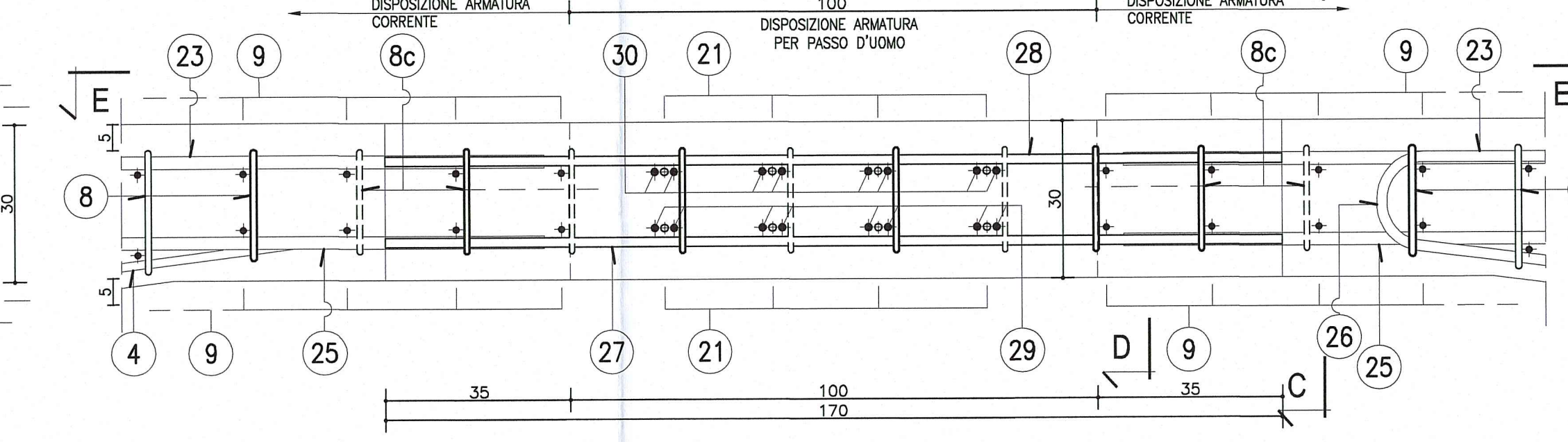
**SEZIONE TRASVERSALE F-F
SU PASSO D'UOMO PROVVISORIO**
Scala 1:10



SEZIONE D-D
Scala 1:10



**SEZIONE TRASVERSALE F-F
SU SOLETTA RIPRISTINATA**
Scala 1:10



Comitente: **AUTOCAMIONALE DELLA CISA S.p.A.**
Via Cambaora 26/A - Frazione Ponte Taro - 43015 NOCETO (PR)

Impresa Esecutrice: **PIZZAROTTI**
FONDATA NEL 1910

Autocamionale della CISA A15
RACCORDO AUTOSTRADALE A15/A22
CORRIDOIO PLURIMODALE TIRRENO-BRENNERO
RACCORDO AUTOSTRADALE FA11/AUTOSTRADE DELLA CISA-FONTEVIVO (PR)
E L'AUTOSTRADA DEL BRENNERO-NOGARELE ROCCA (VR). I LOTTO.

C.U.P. G61B0400000008 C.I.G. 307068161E

PROGETTO ESECUTIVO

Autocamionale della CISA S.p.A. Il Direttore: *[Signature]* Il Responsabile del Progetto: *[Signature]*

Impresa Pizzarotti & C. S.p.A. Il Direttore Tecnico: **IMPRESA PIZZAROTTI & C. S.p.A.** *Il Responsabile del Progetto*
Doc. Ing. Luca Bonanelli

Il Progettista: **Ing. Pietro Mazzoli**
Impresa Pizzarotti & C. S.p.A.
Ordine degli Ingegneri della Provincia di Modena n. 392
Incarico n. 100/2014

Il Coordinatore per la Sicurezza in fase di Progettazione: **Ing. Giovanni Maria Cepparotti**
Ordine degli Ingegneri della Provincia di Modena n. 392

Consulenza specialistica a cura di: **Ing. Pietro Mazzoli**
Impresa Pizzarotti & C. S.p.A.
Impresa Pizzarotti & C. S.p.A.
Impresa Pizzarotti & C. S.p.A.
Ordine degli Ingegneri della Provincia di Modena n. 392

Titolo Elaborato: **Asse principale
Grandi Strutture - Ponte sul fiume Taro
Carreggiata Sud - Impalcato SP1-P11 L=16.10+17.90m
Concio C1 - Armatura**

Data Emisione Progetto: 18/03/2014
Scala: 1:50 1:25 1:10

Aut. Elaborato:	Aut. Emesso:	Aut. Controllato:	Aut. Verificato:	Aut. Approvato:
RAAA	E	AP	GS	OT
AR	OGG	B		

Rev. 1: 10/03/14 Intimità IRMA int. n. 736 del 08/03/2014
Rev. 2: 28/03/14 REMISSIONE PROGETTO ESECUTIVO
Rev. 3: Data: DESCRIZIONE REVISIONE