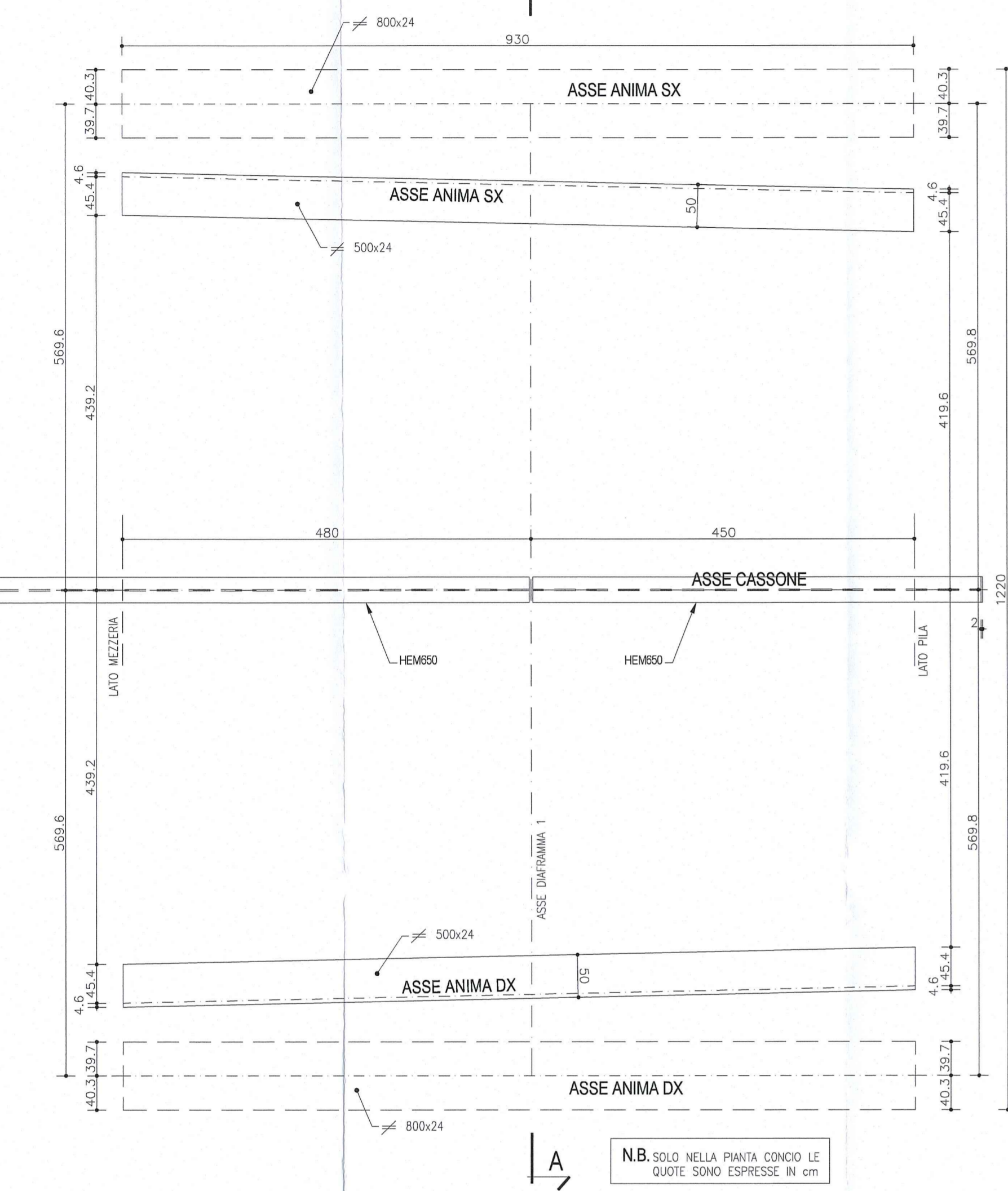
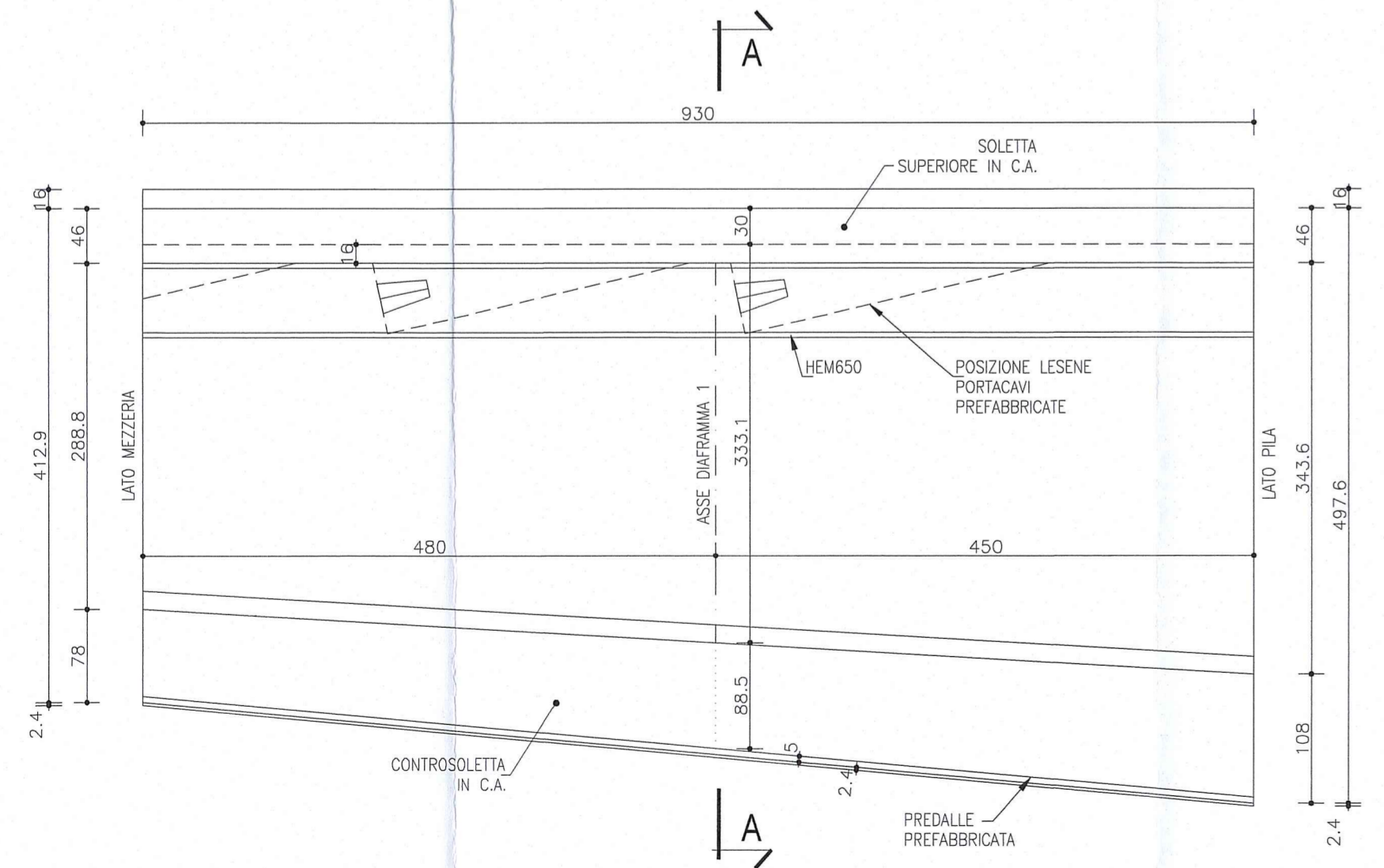


CONCIO 1

PIANTA
Scala 1:50

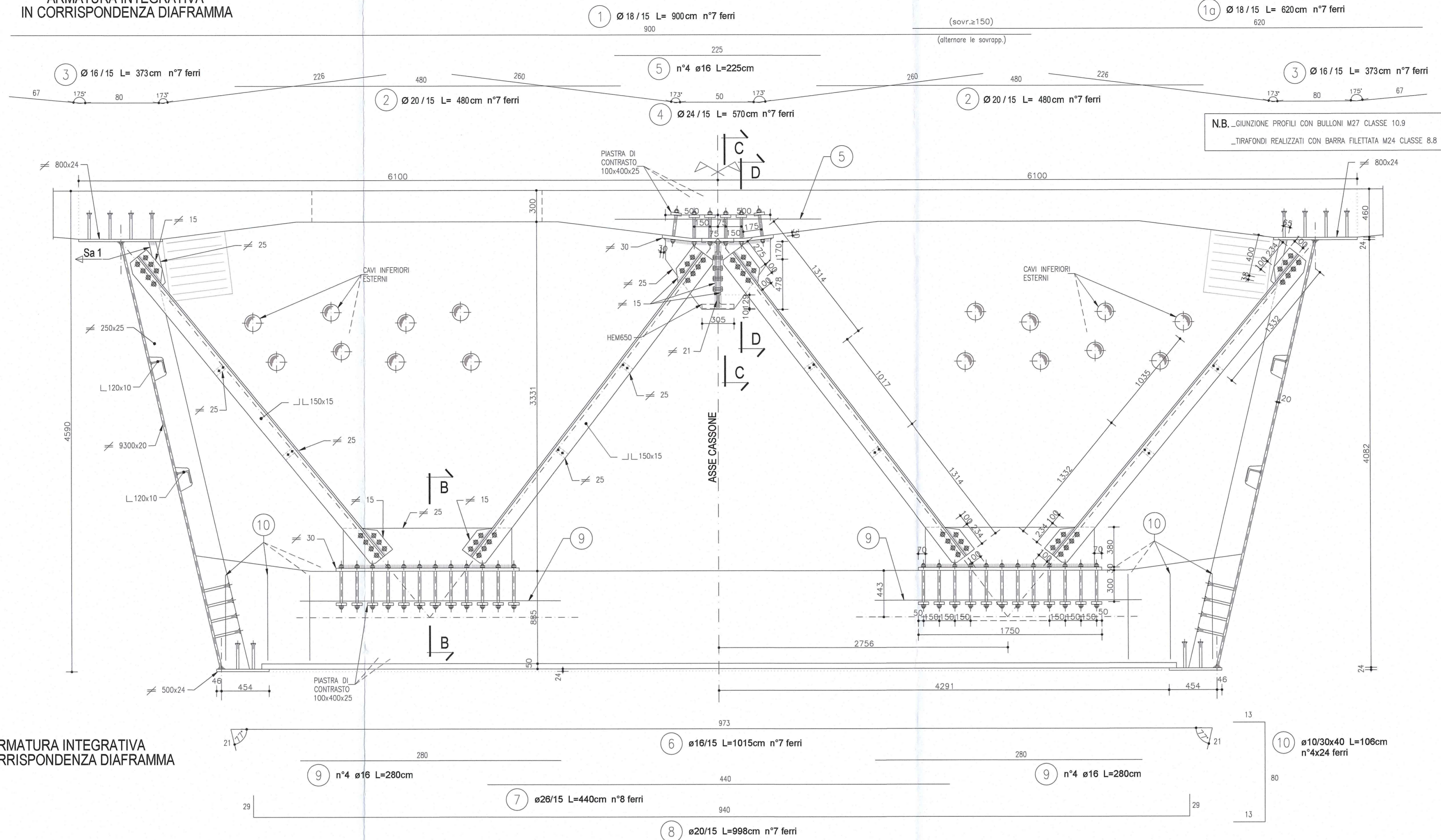


SEZIONE LONGITUDINALE
Scala 1:50



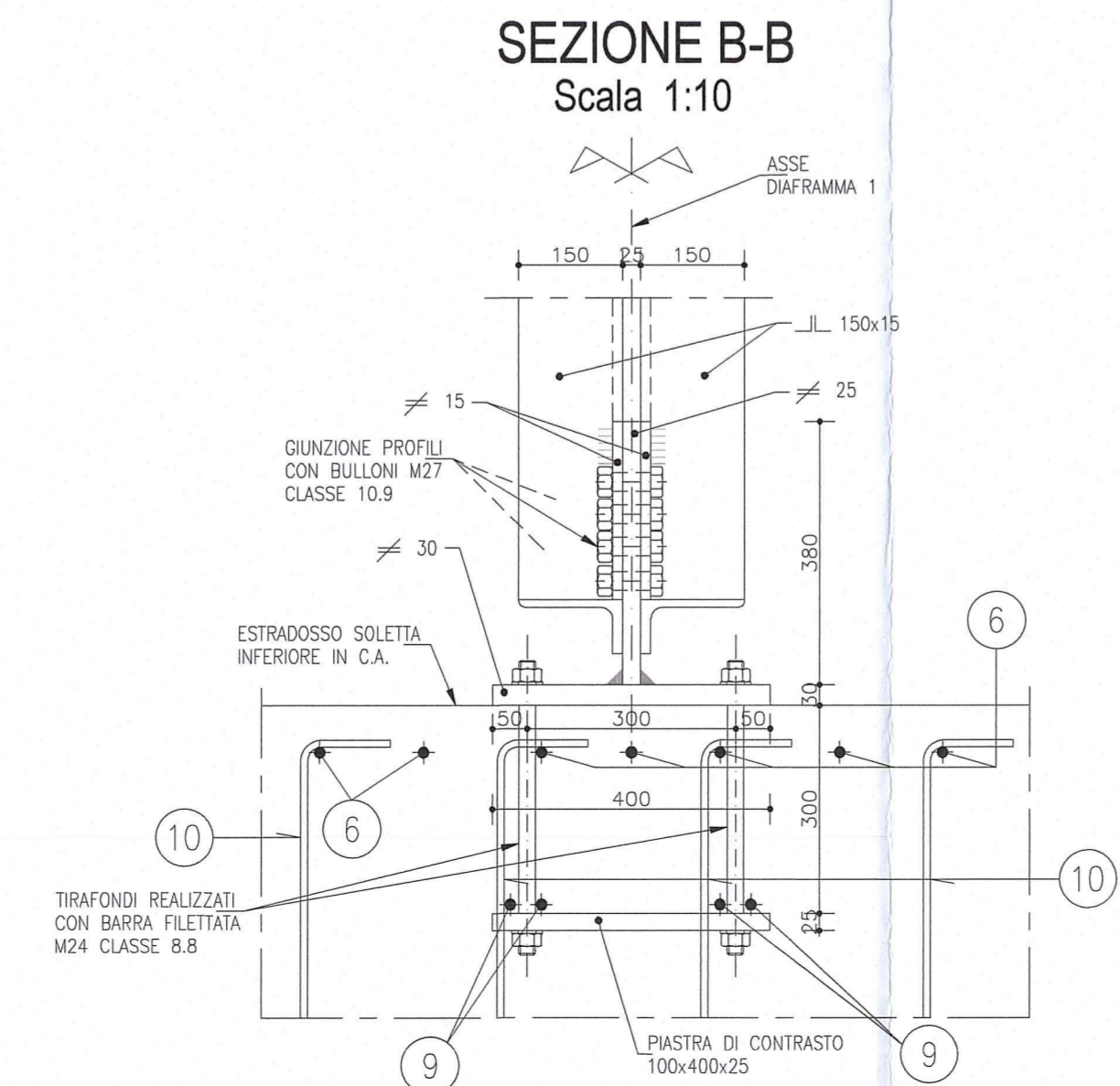
SEZIONE A-A DIAFRAMMA 1
Scala 1:25

ARMATURA INTEGRATIVA
IN CORRISPONDENZA DIAFRAMMA

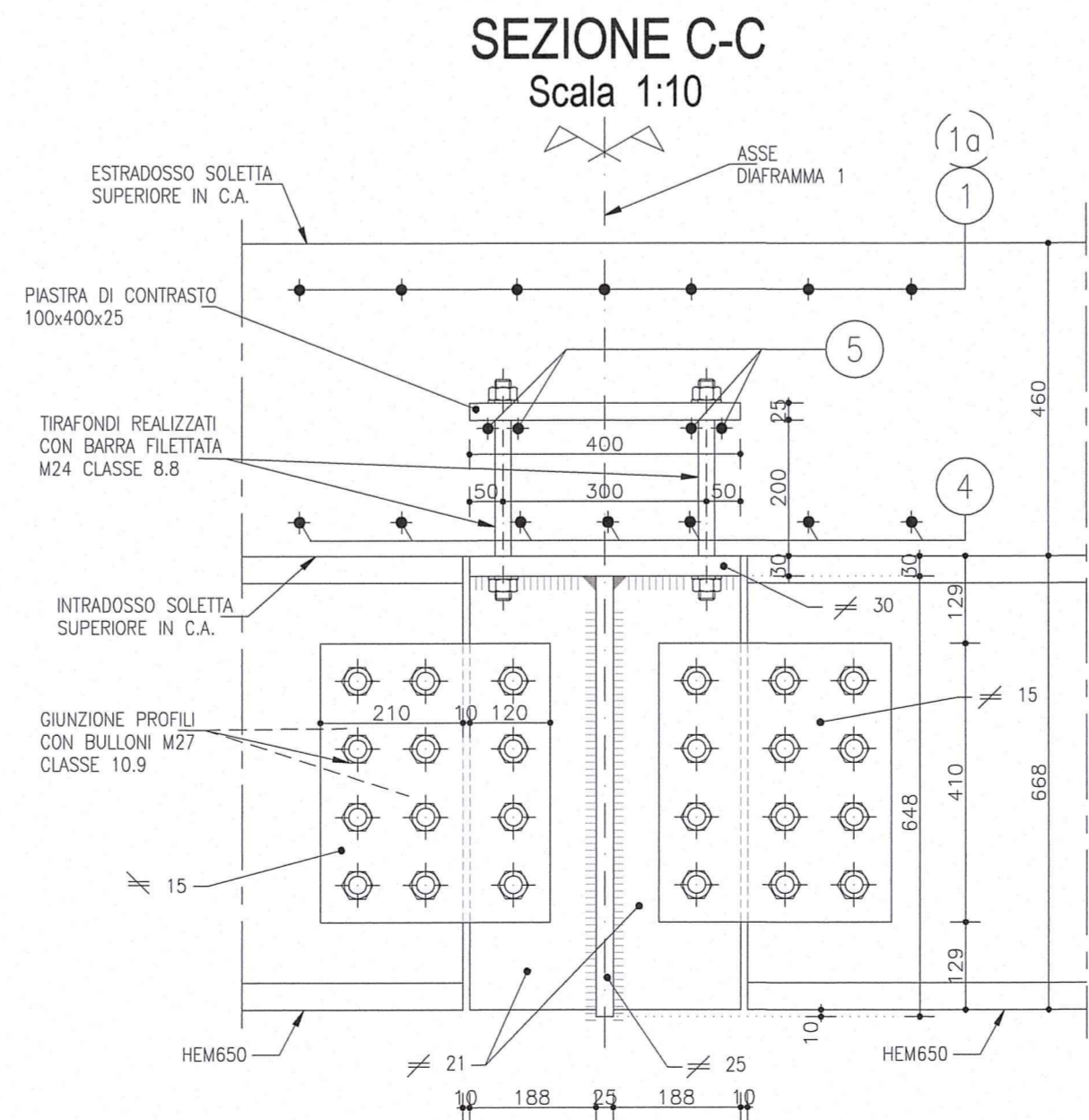


ARMATURA INTEGRATIVA
IN CORRISPONDENZA DIAFRAMMA

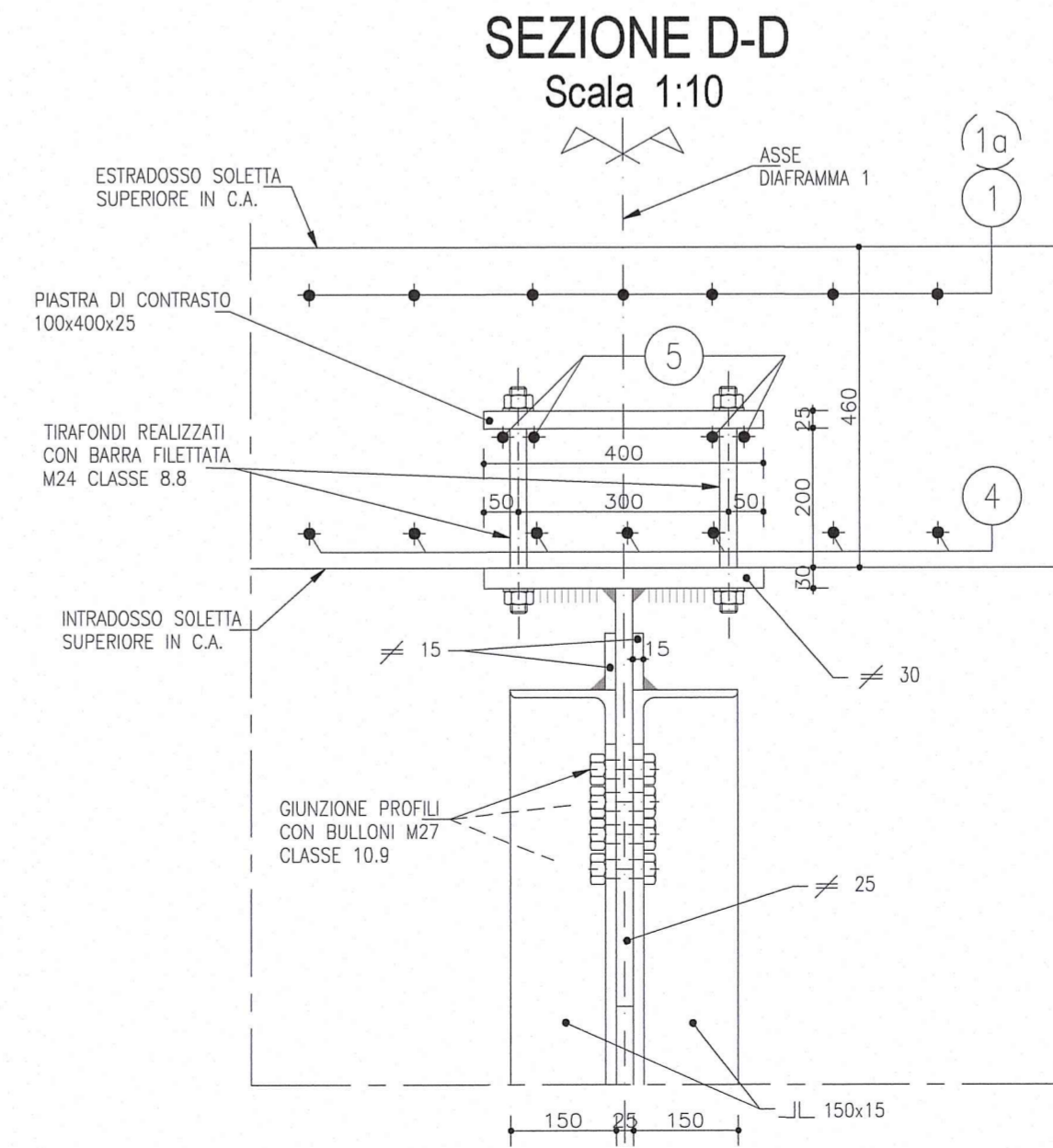
SEZIONE B-B
Scala 1:10



SEZIONE C-C
Scala 1:10



SEZIONE D-D
Scala 1:10

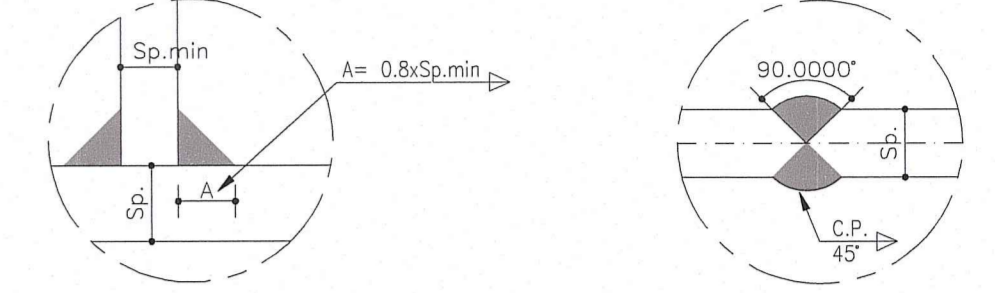


NOTA:
PER CARATTERISTICHE DEI MATERIALI E SPECIFICHE TECNICHE VEDI TAVOLA RAMTEMP/2014/PC/001

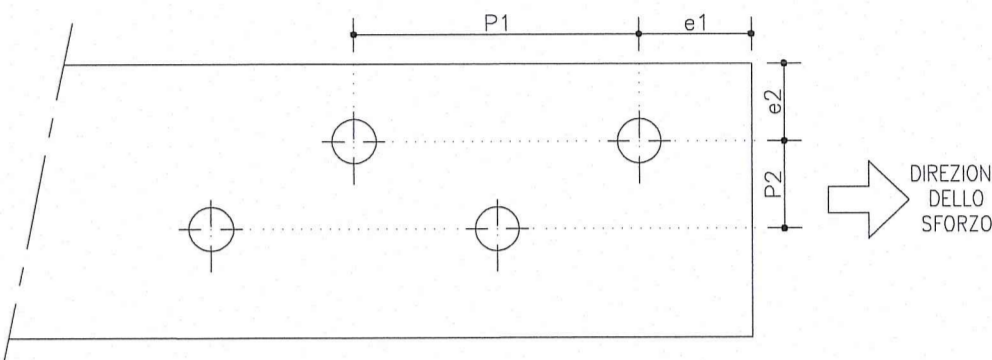
SALDATEURE RELATIVE A DIAFRAMMI E DEVIATORI

DOVE NON SPECIFICATO
Cordone d'angolo
Scala 1:2

SALDATURA 1
Completa penetrazione
Scala 1:2



SCHEMA DISTANZE DEI BULLONI



INTERASSE E DISTANZA DAI MARGINI

Bullone	Foro da [mm]	Minimi		
		P1 [mm]	e1 [mm]	e2 [mm]
M12	13	28.8	15.5	31.2
M14	15	33.0	18.0	36.0
M16	17	37.4	20.4	40.8
M18	19	41.8	22.8	45.6
M20	21	46.2	25.2	50.4
M22	23.5	51.7	28.2	56.4
M24	25.5	56.1	30.6	61.2
M27	28.5	62.7	34.2	68.4
M30	31.5	69.3	37.8	75.6

DESCRIZIONE DELLA MODIFICA:
Inserita nota
Inserito dettaglio passo e distanza minima dal bordo dei bulloni

Comittente: **AUTOCAMIONALE DELLA CISA S.p.A.**
Via Camboara 26/A - Frazione Ponte Taro - 43015 NOCETO (PR)

Impresa Esecutrice: **PIZZAROTTI**
FONDATA NEL 1910

PROGETTO ESECUTIVO

AUTOSTRADA DELLA CISA A15
RACCORDO AUTOSTRADE A15/A22
CORRIDOIO PLURIMODALE TIRRENO-BRENNERO
RACCORDO AUTOSTRADE A15/A22
E' L' AUTOSTRADA DEL BRENNERO-NOGAROLE ROCCA (VR), I LOTTO.
C.U.F. G61B04000060008 C.I.G. 307068161E

AUTOCAMIONALE DELLA CISA S.p.A.
Il Direttore Tecnico: *[Signature]* Il Responsabile del Procedimento: *[Signature]* Il Presidente: *[Signature]*

IMPRESA PIZZAROTTI & C. S.p.A.
Il Direttore Tecnico: *[Signature]* Il Geologo: NA

PROGETTAZIONE DI: **PIZZAROTTI**
Il Progettista: **Jott. Ing. PIETRO MAZZOLI**
Ing. Pietro Mazzoli
Ordine degli ingegneri della Provincia di Viterbo n. 392

A.T.I. **idrosse** **ROCKSOIL VIA**
Il Progettista: **Ing. Giovanni Maria Cepparotti**
Ordine degli ingegneri della Provincia di Viterbo n. 392

Consulenza specialistica a cura di: **PIZZAROTTI**
Il Progettista Responsabile Integrato: **Ing. PIETRO MAZZOLI**
Impresa Pizzarotti & C. S.p.A.
Ing. Pietro Mazzoli
Ordine degli ingegneri della Provincia di Viterbo n. 392

Titolo Elaborato: **Asse principale**
Grandi strutture - Ponte sul fiume Taro
Carreggiata Sud - Impalcato SP1-P11 L=16.10+17.90m
Concio C1 - Diaframma 1

Data Emisione Progetto: 18/03/2014
Scala: 1:50 1:25 1:10

Identif. Elaborato:

N.RO IDENTIFICATIVO	COEFF. CONNESSIONE	LOTTO	FASE	ENTE	AMBITO	CHE. OPERA	N.RO OPERA	PART. OPERA	TIPO DOC.	N.RO PROJ. DOC.	REVISIONE
	RAAA	1	E	I	AP	GS	01	I	CA	292	B

Rev. Data Descrizione Revisione

Rev.	Data	Descrizione Revisione
B	10/10/2014	Industria RNA prof. n° 730 del 08/09/2014
A	25/06/2014	RIEMMISSIONE PROGETTO ESECUTIVO

Redatto: UGOLINI
Controllo: MAZZOLI
Approvato: MAZZOLI