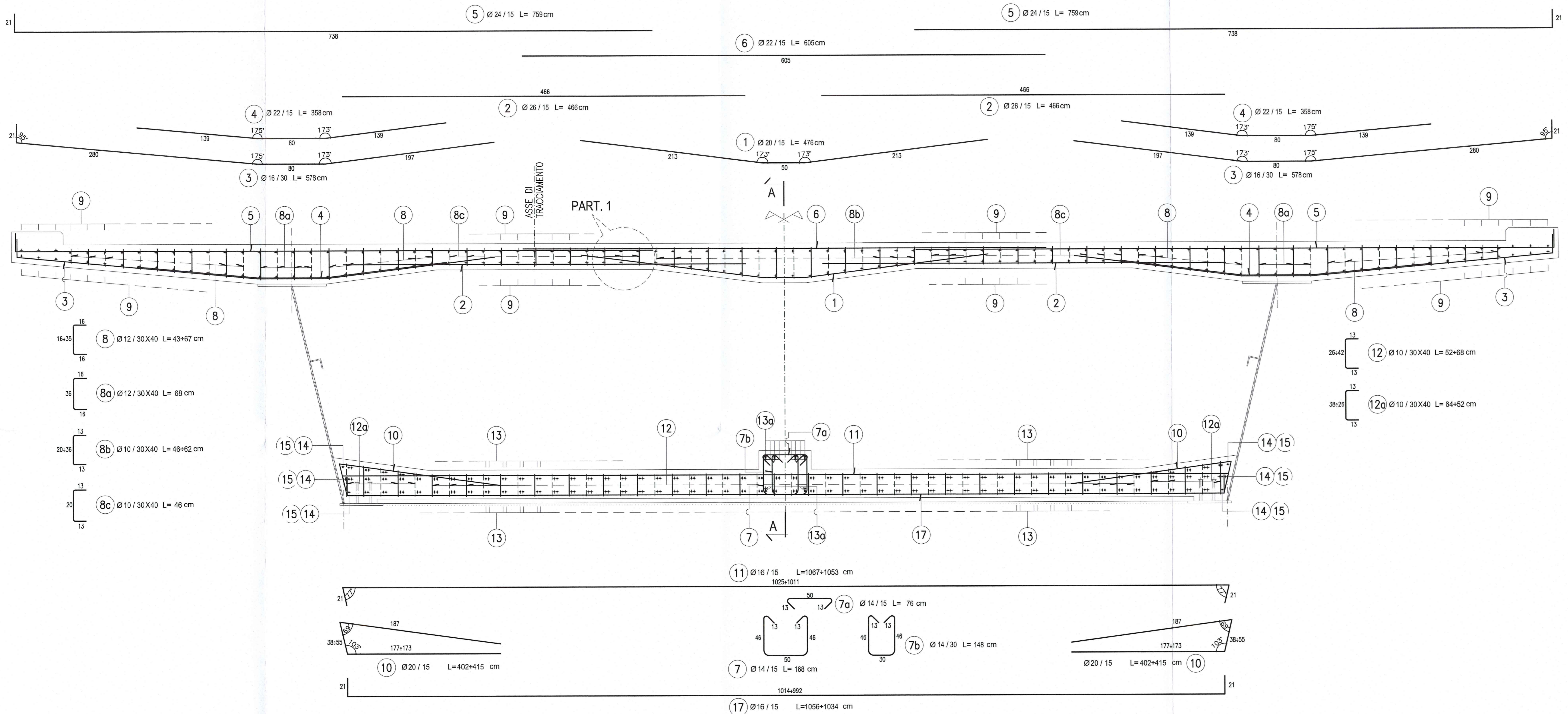
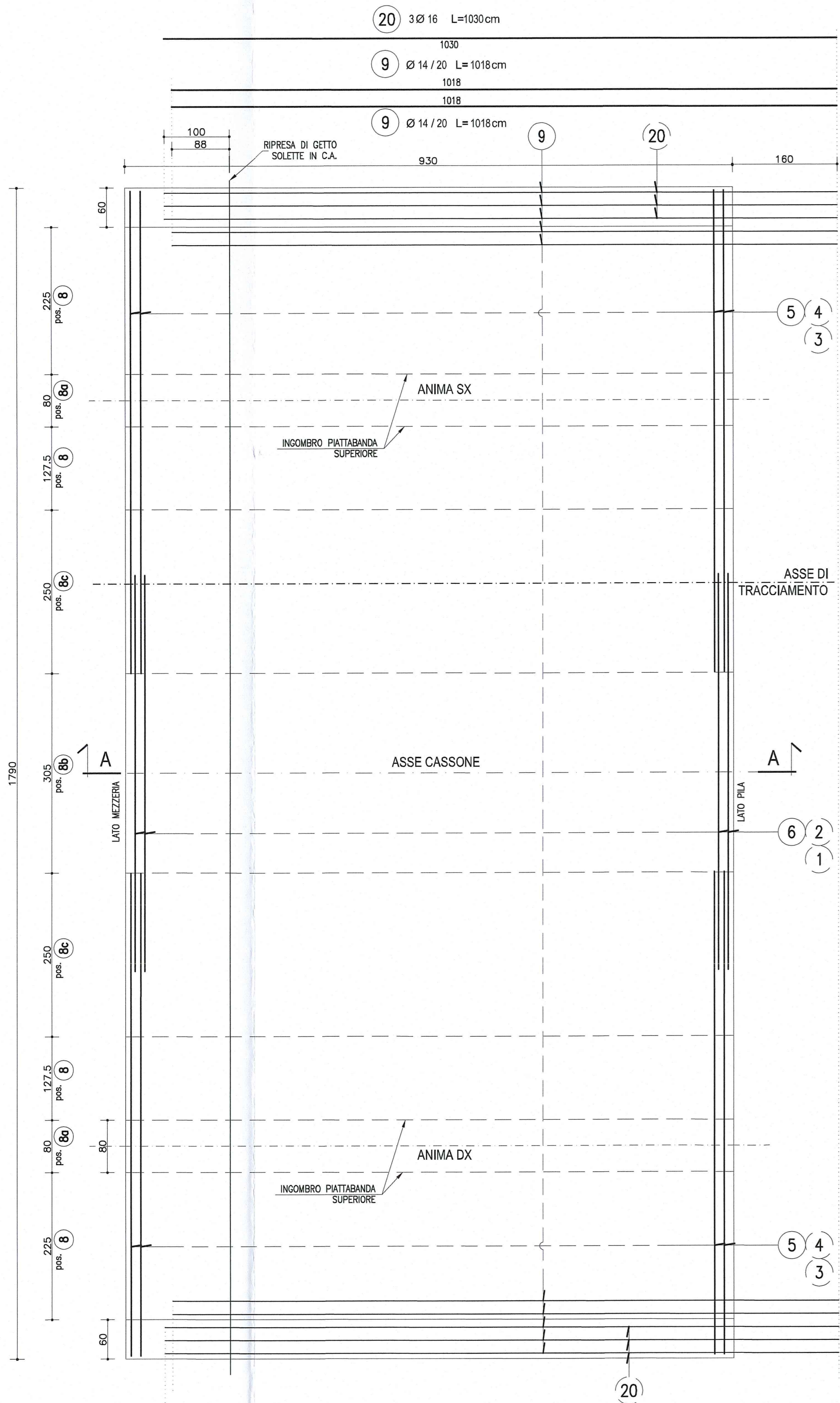


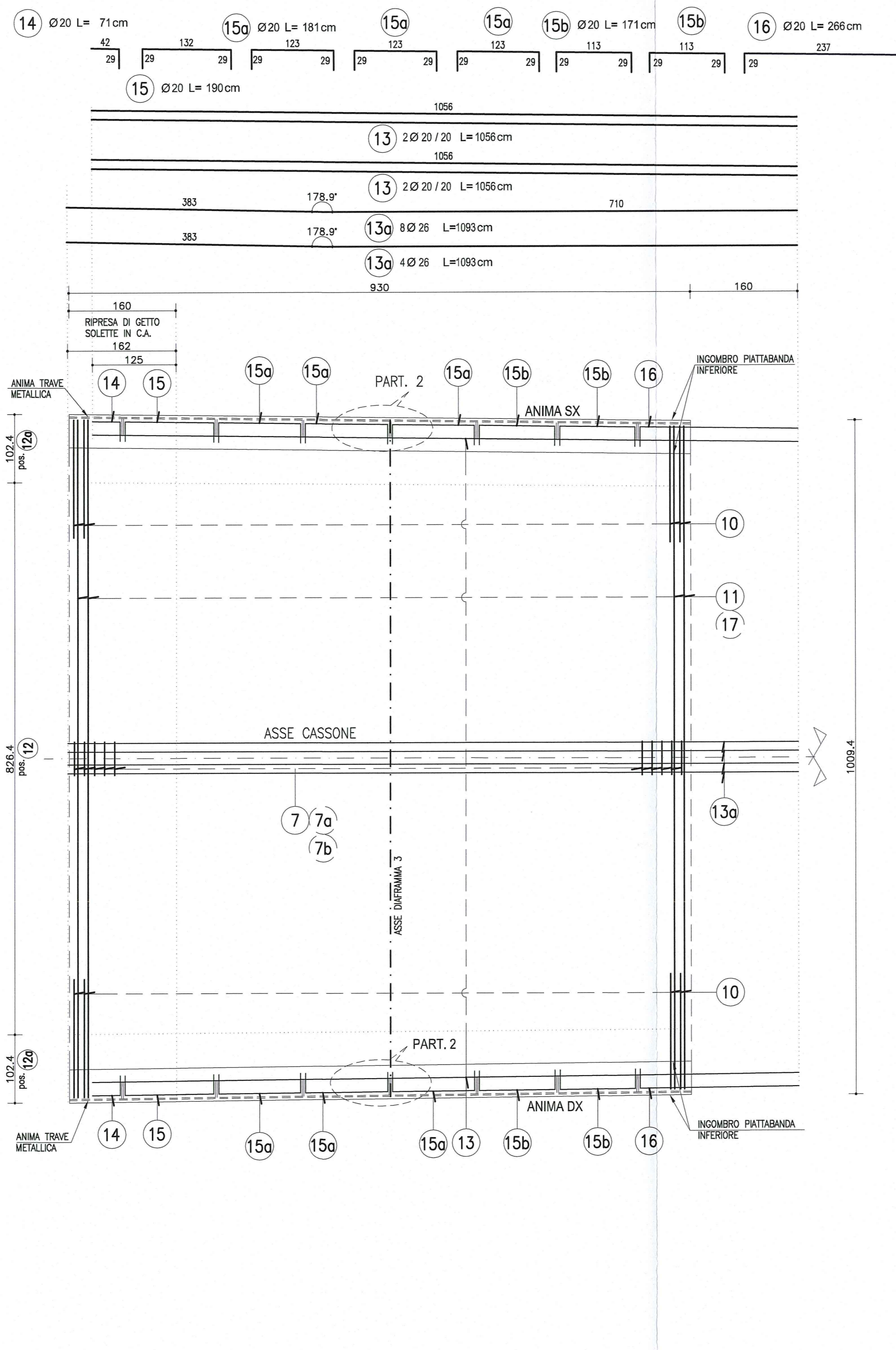
CONCIO 3  
SEZIONE TRASVERSALE B-B  
Scala 1:25



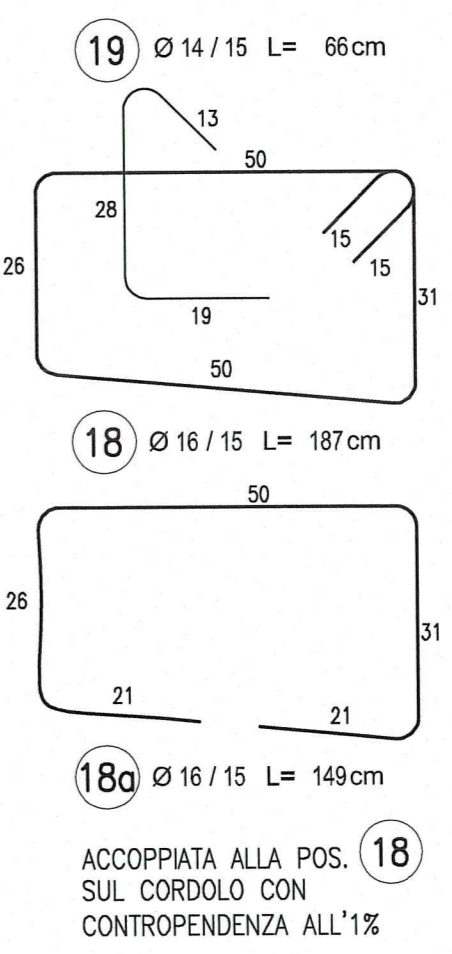
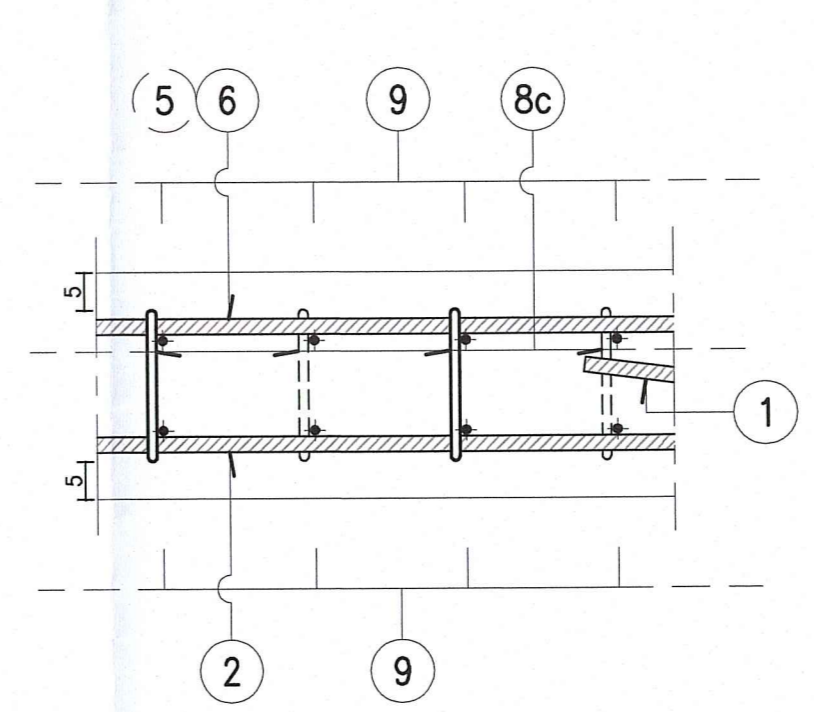
PIANTA IMPALCATO  
SOLETTA SUPERIORE  
Scala 1:50



PIANTA IMPALCATO  
SOLETTA INFERIORE  
Scala 1:50

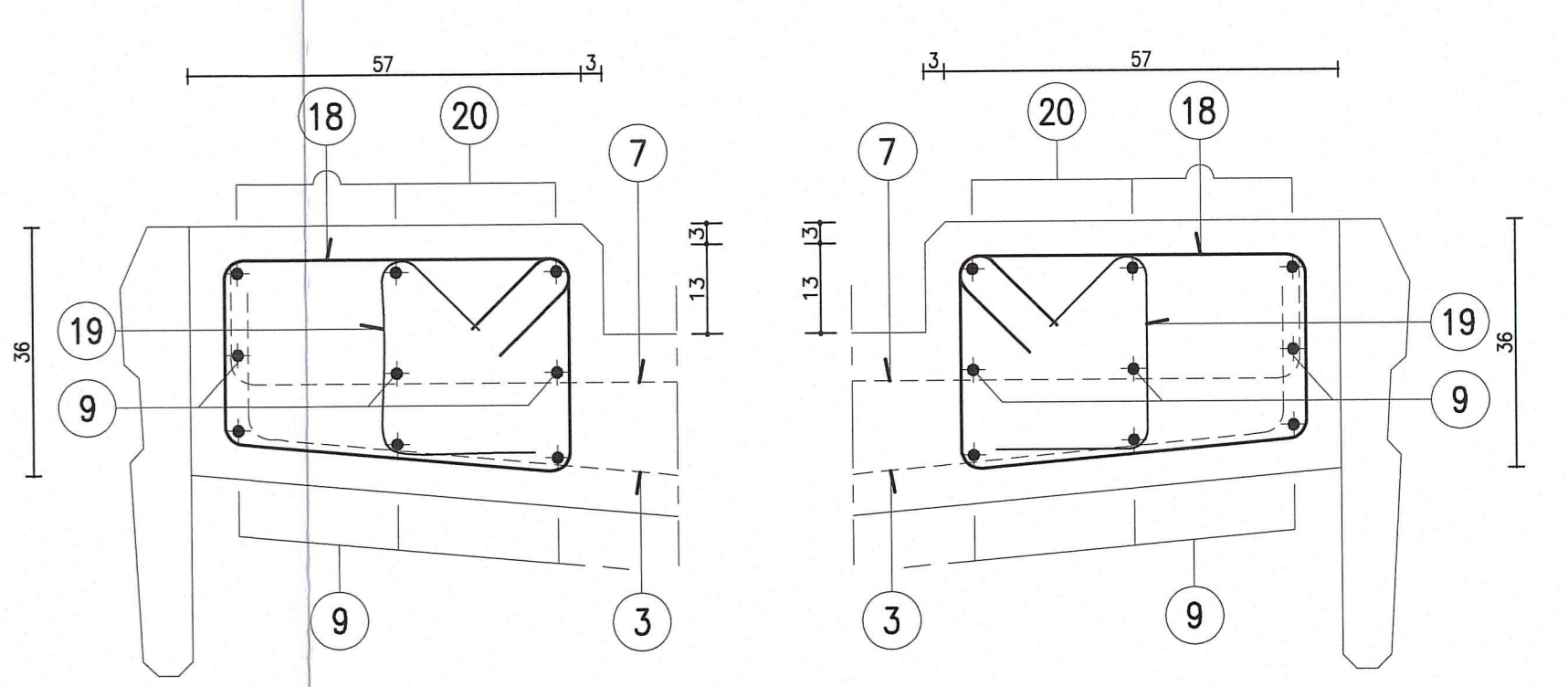


PARTICOLARE 1  
Scala 1:10

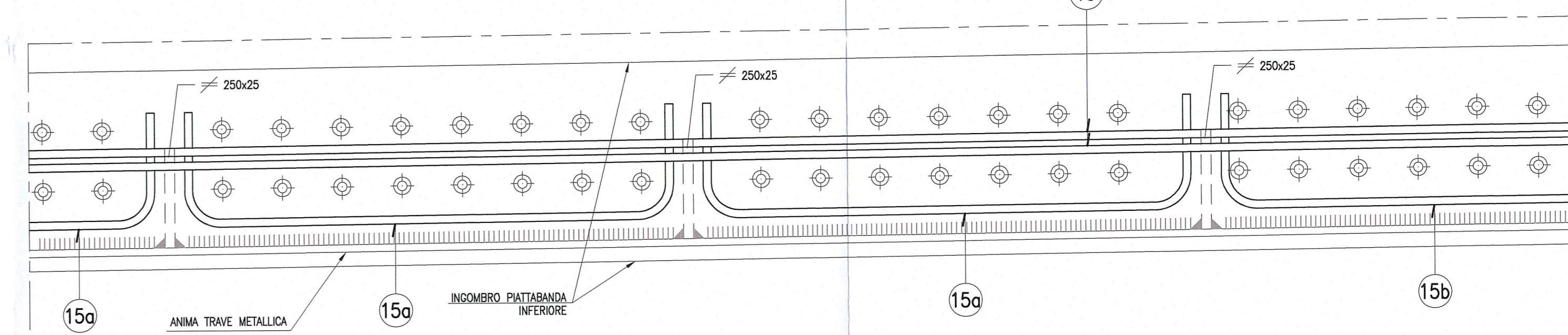


ACCOPPATA ALLA POS. 18  
SUL CORDOLO CON  
CONTROPENDENZA ALL'1%

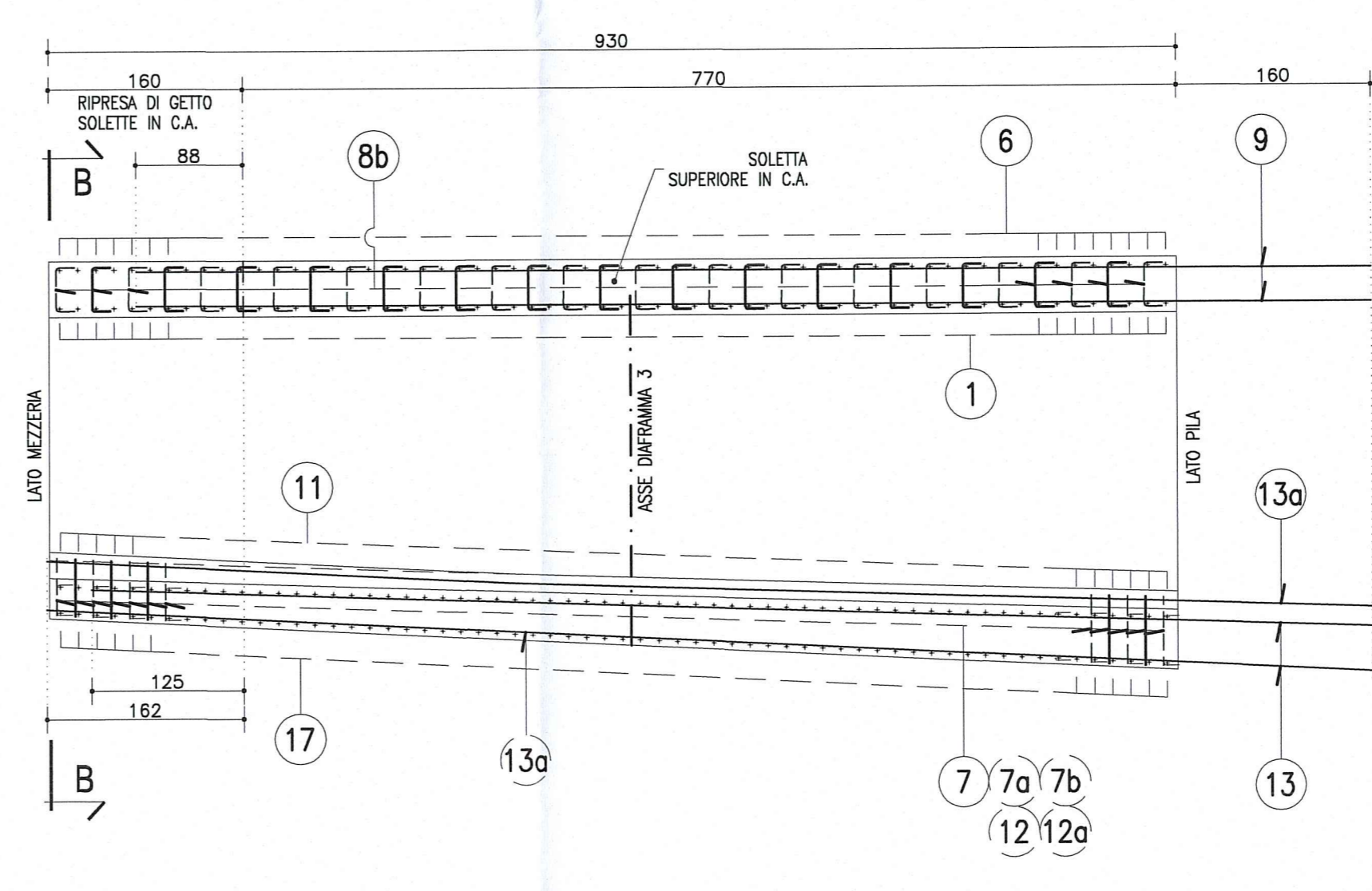
PARTICOLARE CORDOLO  
SEZIONE CORRENTE B-B  
Scala 1:10



PARTICOLARE 2  
Scala 1:10



SEZIONE A-A  
ANIMA TRAVE SX  
Scala 1:50



NOTA  
PER CARATTERISTICHE DEI MATERIALI E  
SPECIFICHE TECNICHE VEDI TAVOLA  
INVIAMENTI/PRODOTTI

DESCRIZIONE DELLA MODIFICA:  
Inserita nota

Autocomitoriale della CISA S.p.A.  
Via Camboara 26/A - Frazione Ponte Taro - 43015 NOCETO (PR)

IMPRESA PIZZAROTTI  
FONDATA NEL 1910

AUTOSTRADA DELLA CISA A15  
RACCORDO AUTOSTRADALE A15/A22  
CORRIDOIO PLURIMODALE TIRRENO-BRENNERO  
RACCORDO AUTOSTRADALE FRA L' AUTOSTRADA DELLA CISA-FONTEVIVO (PR)  
E L' AUTOSTRADA DEL BRENNERO-NOGAROLE ROCCA (VR). I LOTTO.

C.U.P. G6180400060008 C.I.G. 307068161E

PROGETTO ESECUTIVO

Autocomitoriale della CISA S.p.A. Il Responsabile Procedimento: Il Progettista:

IMPRESA PIZZAROTTI & C. s.p.a.  
IMPRESA PIZZAROTTI & C. s.p.a. Impresa Pizzarotti  
Il Direttore Tecnico: Dott. Ing. Sergio Brambilla Il Disegnatore: NA

PROGETTAZIONE DI: Il Progettista: Dott. Ing. PIETRO MAZZOLI  
Ing. Pietro Mazzoli  
Ordine degli Ingegneri della Provincia di Parma n. 821

A.T.A.: idroesse rockwell VIA  
ingegneri architetti ingegneri  
Il Direttore Tecnico: Ing. Giovanni Maria Cepparotti  
Ordine degli Ingegneri della Provincia di Parma n. 392

Consulenza specialistica e cure di: Il Progettista: Ing. Pietro Mazzoli  
Ing. Pietro Mazzoli  
Ing. Roberto Pizzarotti  
Ordine degli Ingegneri della Provincia di Parma n. 821

Titolo Elaborato: Asse principale  
Grandi Strutture - Ponte sul fiume Taro  
Carreggiata Sud - Impalcato SP+P11 L=16.10+17.90m  
Concio C3 - Armatura Data Emisione Progetto: 18/03/2014  
Scala: 1:50 1:25 1:10

Identif. Elaborato:	STATO	DATA	OPERAZIONE	PROGETTISTA	VERIFICATORE	APPROVATORE
001	RAAA	1	E	AP	GS	DT
002						
003						
004						
005						
006						
007						
008						
009						
010						
011						
012						
013						
014						
015						
016						
017						
018						
019						
020						