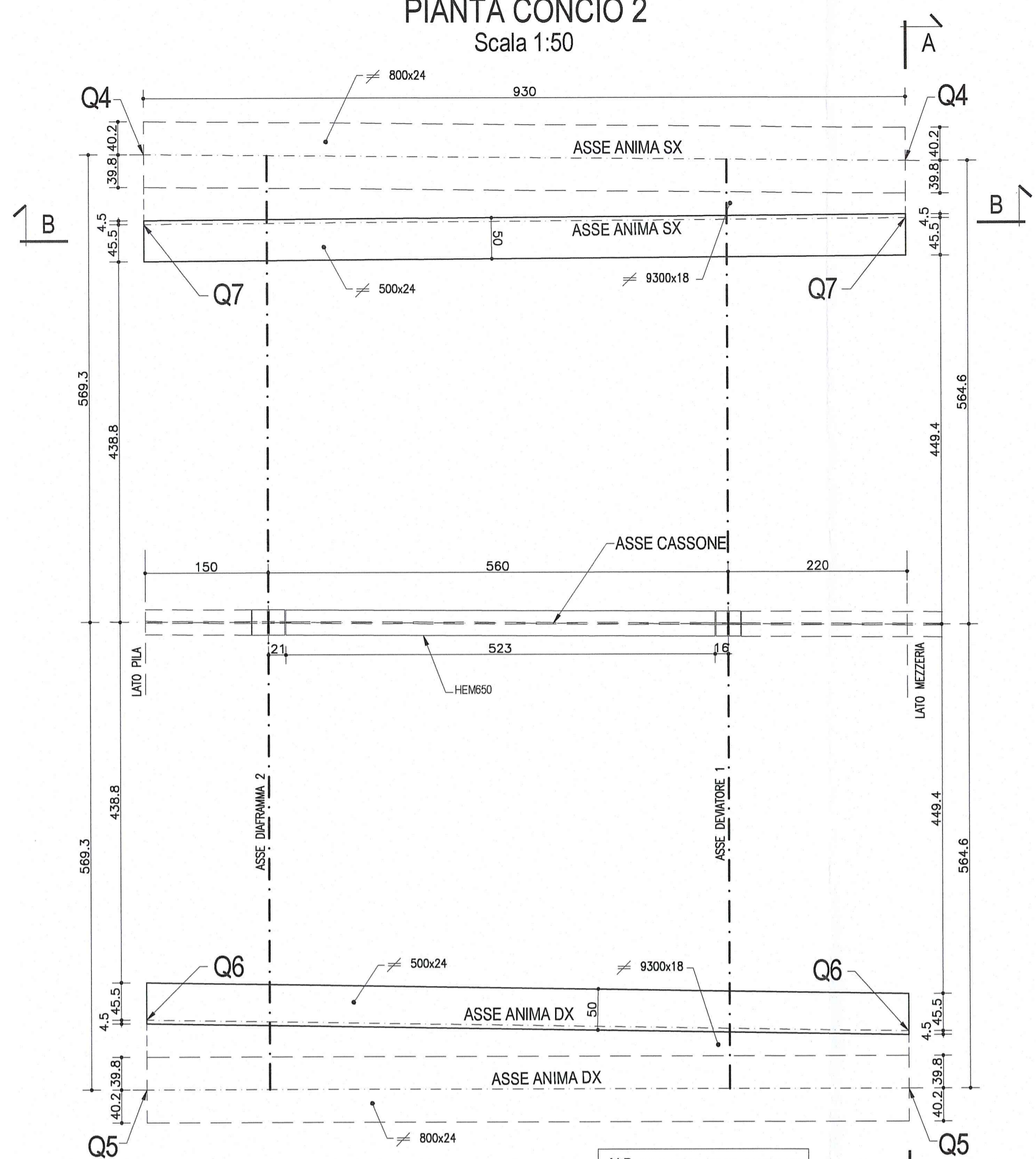
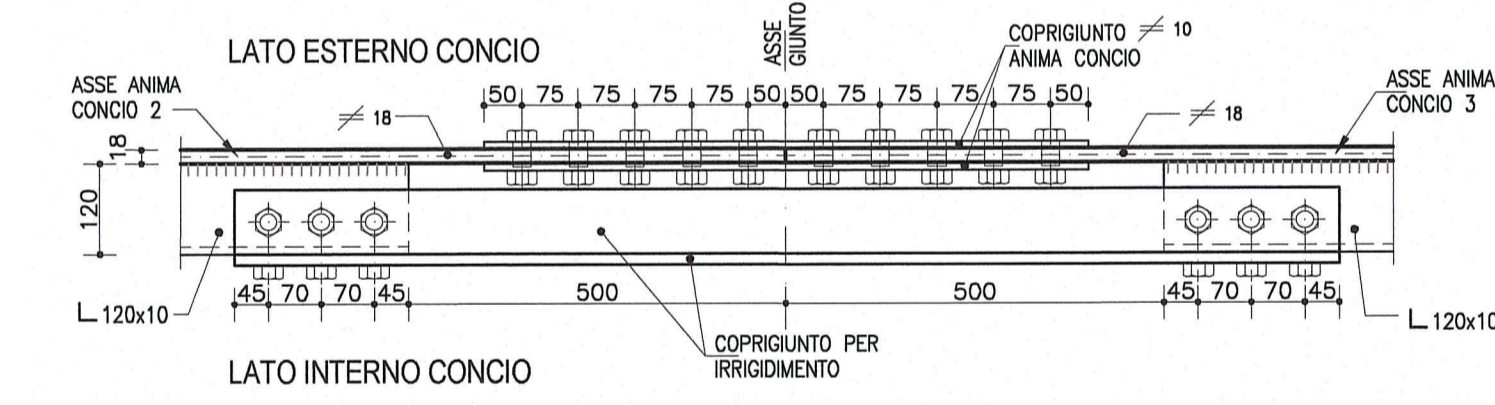


PIANTA CONCIO 2
Scala 1:50

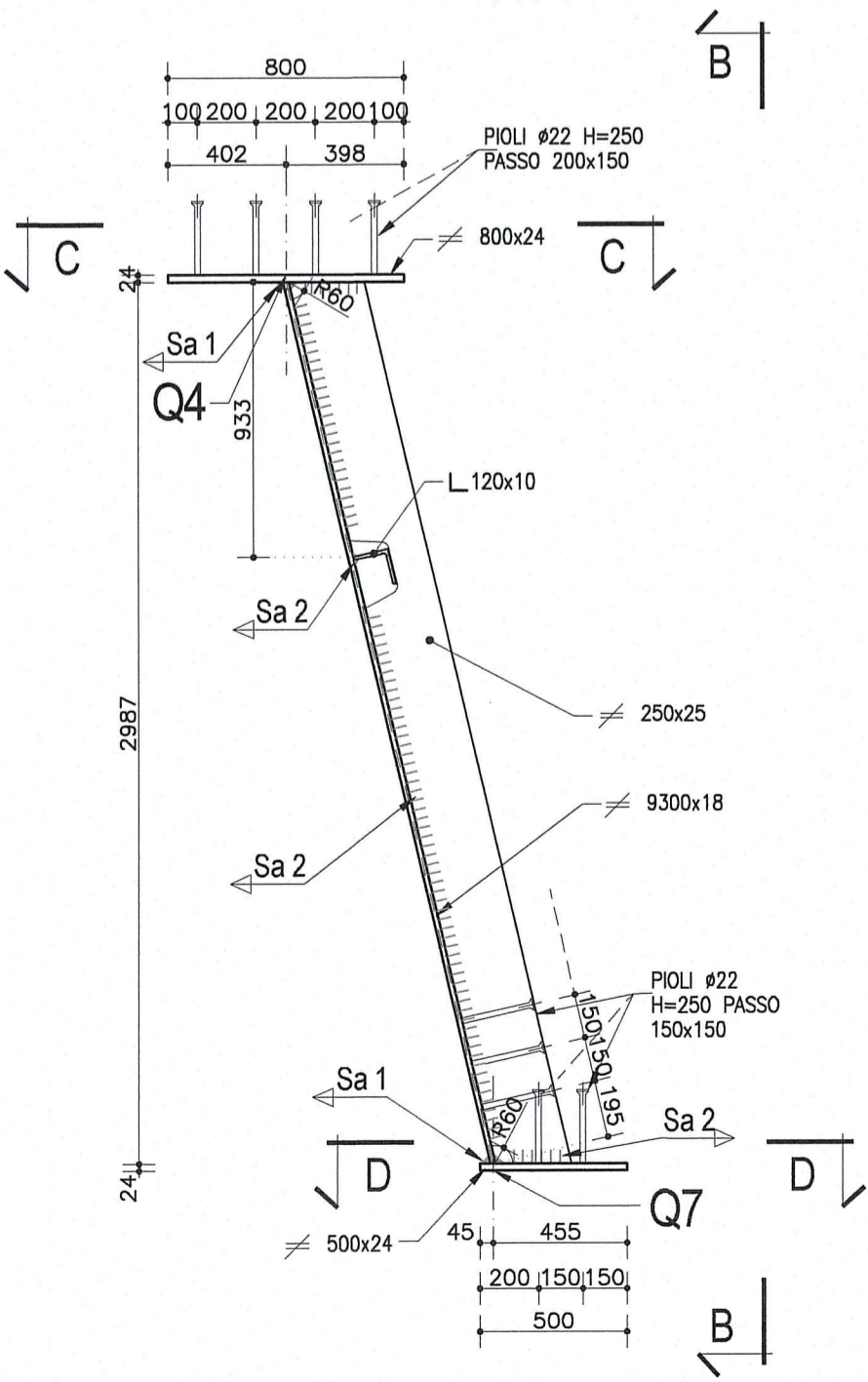


N.B. SOLO NELLA PIANTE CONCIO LE QUOTE SONO ESPRESSE IN CM

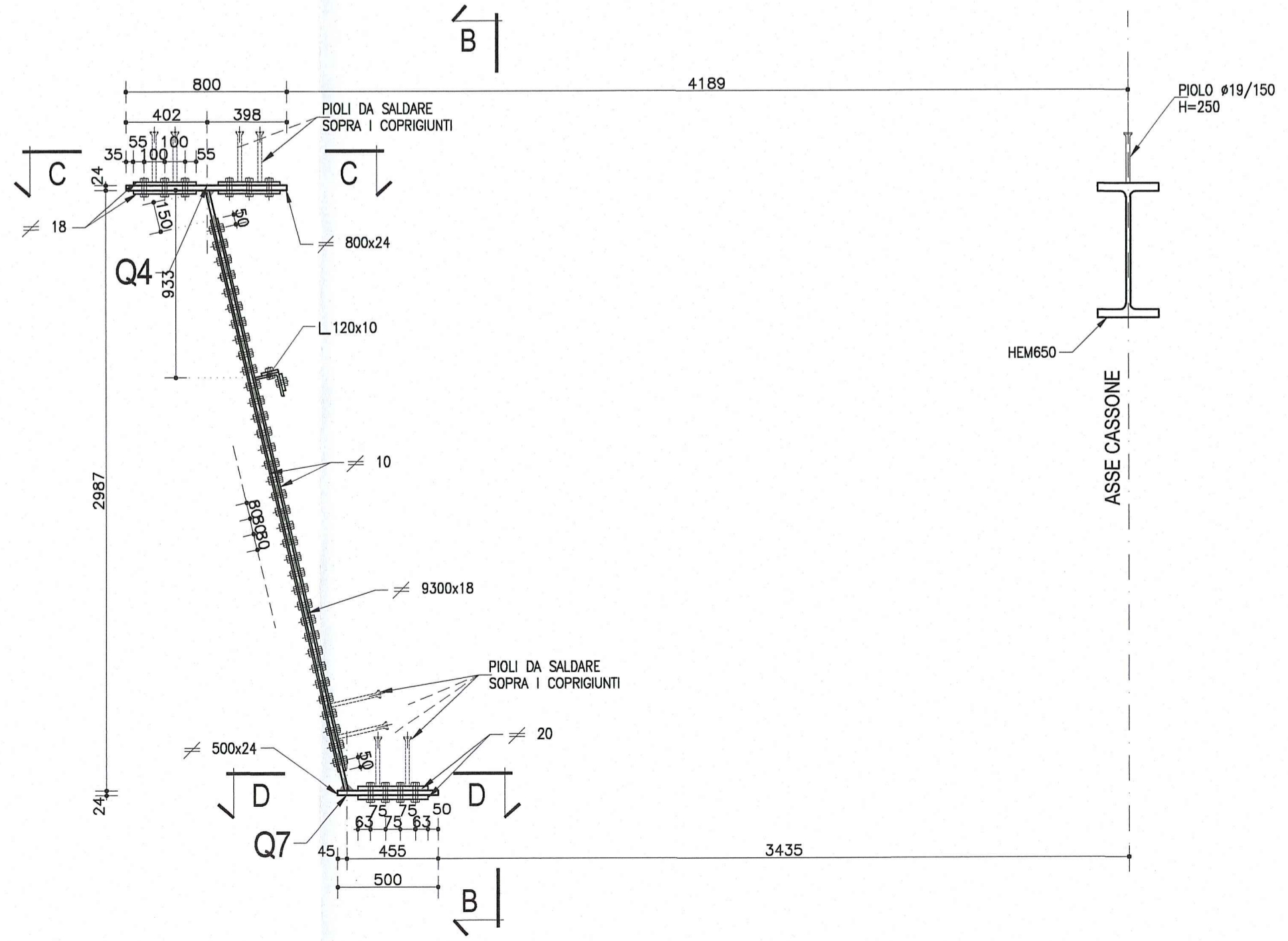
PARTICOLARE 1
Scala 1:10



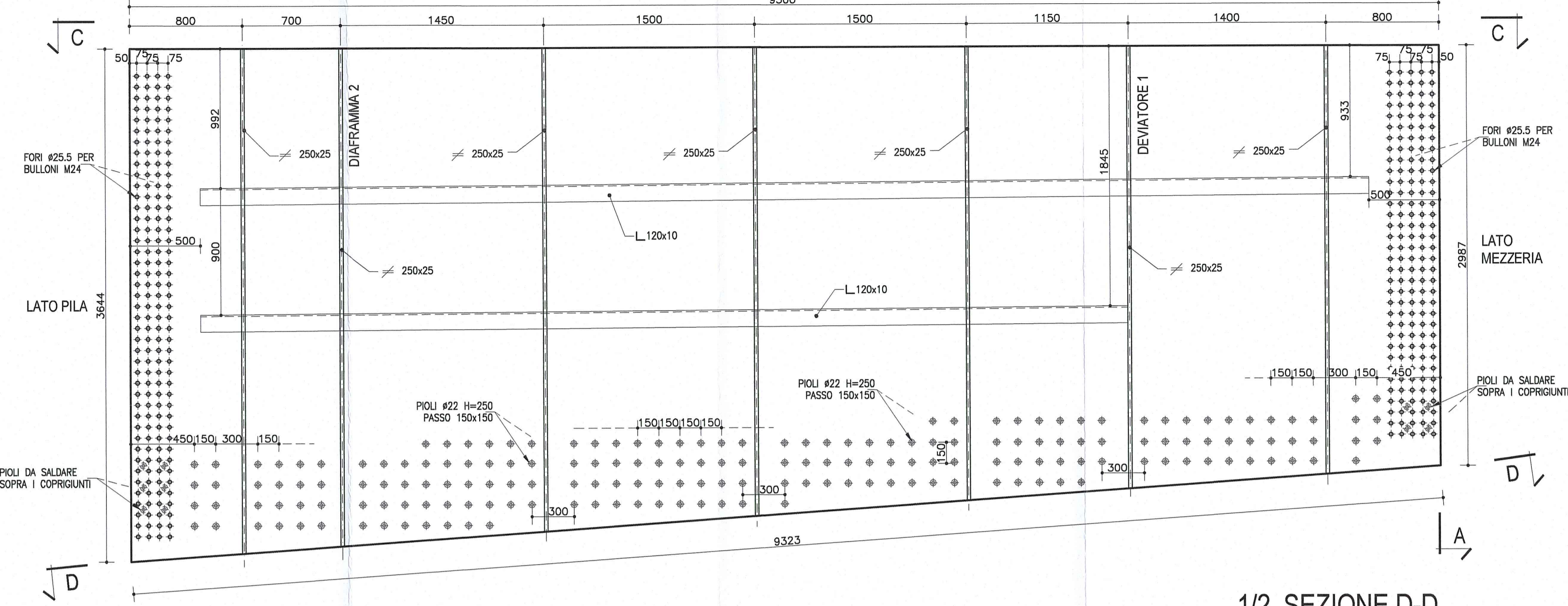
1/2 SEZIONE TIPOLOGICA A-A TRAVE SX
Scala 1:25



1/2 SEZIONE A-A - PARTICOLARE GIUNTO TRAVI METALLICHE
Scala 1:25

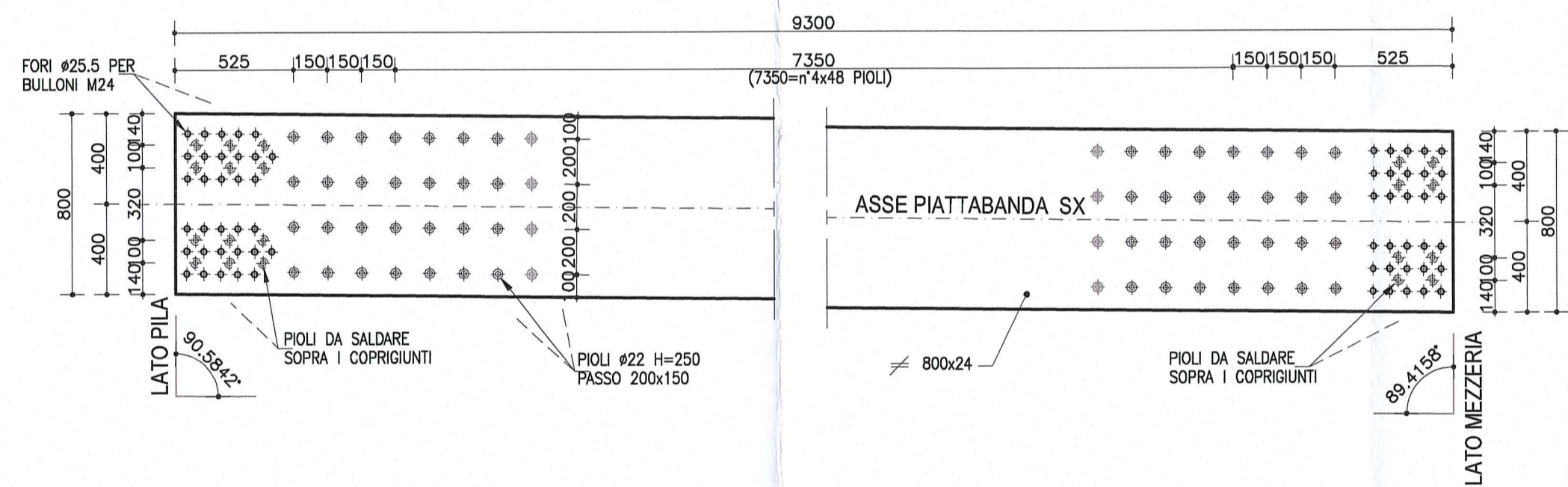


VISTA B-B ANIMA TRAVE SX
Scala 1:25

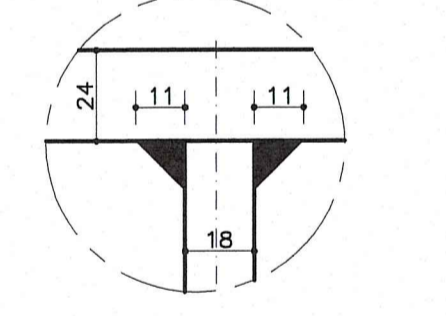


NOTA
LE CARPENTERIE SI RIFERISCONO AD UNA STAMPILLA TIPOLOGICA RETTILINEA.
PER LE QUOTE DI TRACCIAMENTO RELATIVE ALLE SINGOLE STAMPELLE, VEDI LE TAVOLE DI "COORDINATE DI TRACCIAMENTO".

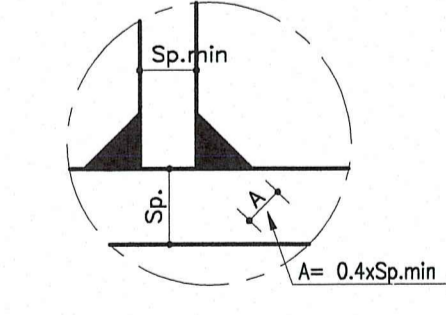
1/2 SEZIONE C-C PIATTABANDA SUPERIORE SX
Scala 1:25



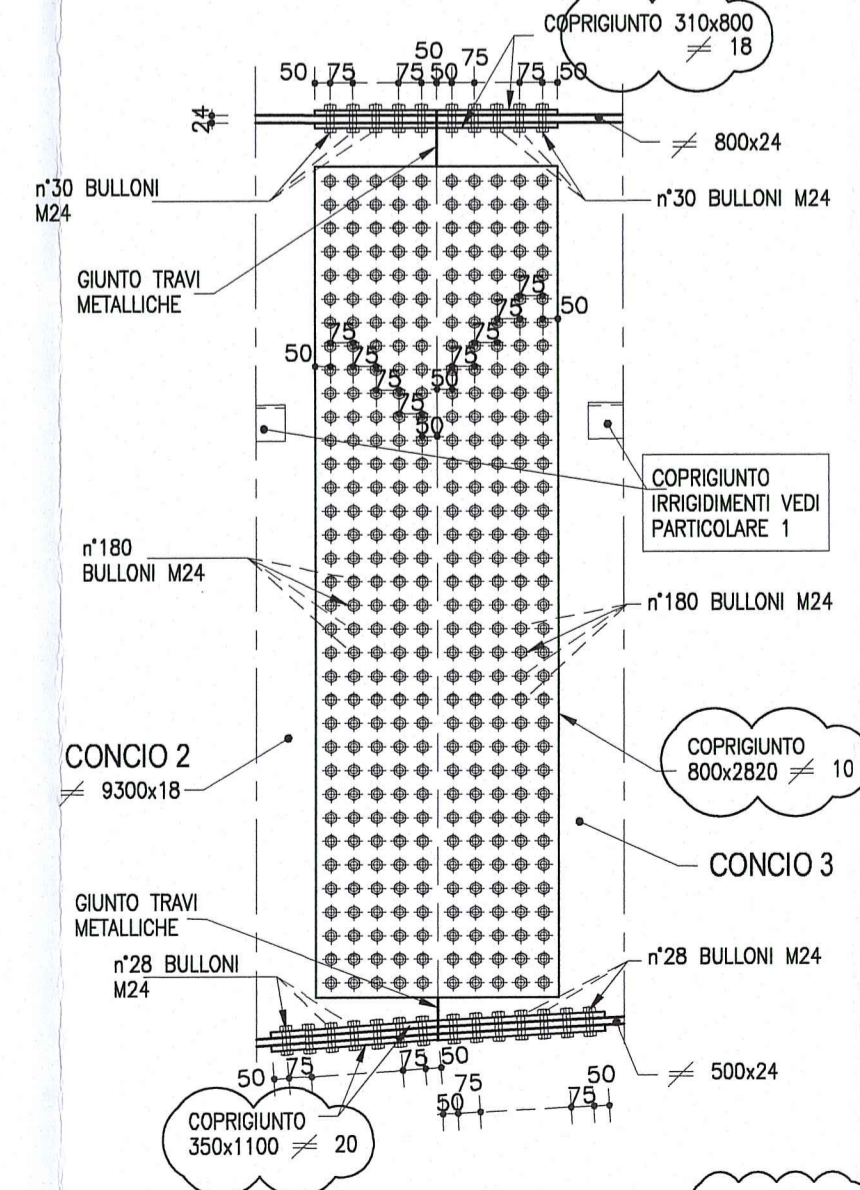
SALDATURA 1
Cordone d'angolo
Scala 1:2



SALDATURA 2
Cordone d'angolo
Scala 1:2



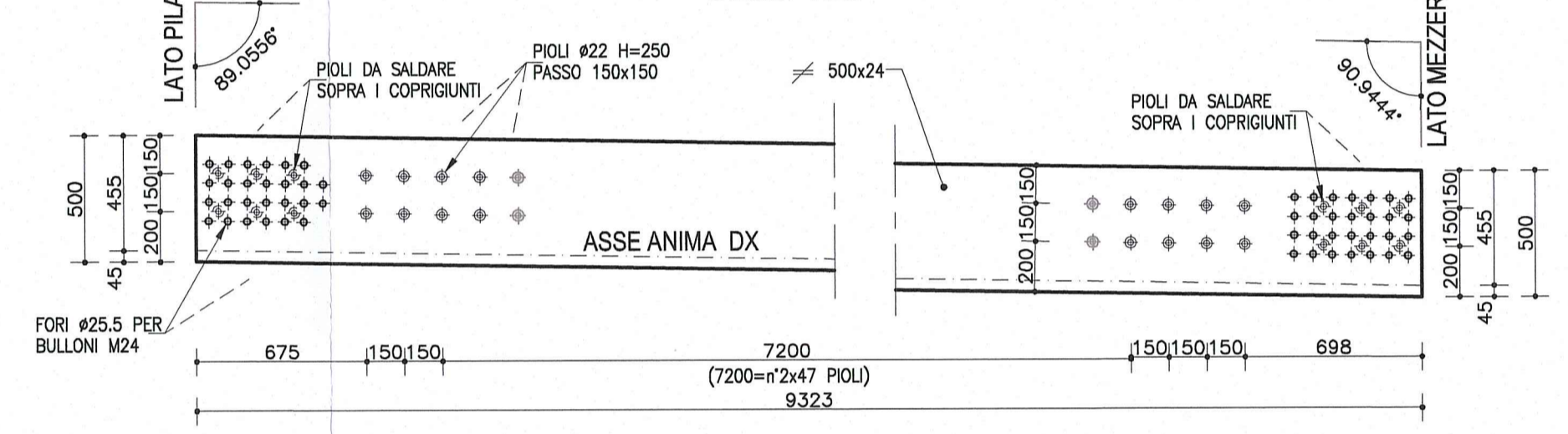
VISTA B-B (per lato sx e dx)
Scala 1:25



NOTA:
PER CARATTERISTICHE DEI MATERIALI E SPECIFICHE TECNICHE VEDI TAVOLA RAAM1EMP501GPO01

DESCRIZIONE DELLA MODIFICA:
Inserita nota
Inserite dimensioni coprigiunti

1/2 SEZIONE D-D PIATTABANDA INFERIORE DX
Scala 1:25



Committente: **AUTOCAMIONALE DELLA CISA S.p.A.**
Via Camboara 26/A - Frazione Ponte Taro - 43015 NOCETO (PR)

Impresa Esecutrice: **PIZZAROTTI**
FONDATA NEL 1910

AUTOSTRADA DELLA CISA A15 RACCORDO AUTOSTRADALE A15/A22
CORRIDOIO PLURIMODALE TIRRENO-BRENNERO
RACCORDO AUTOSTRADALE FRA L' AUTOSTRADA DELLA CISA-FONTEVIVO (PR) E L' AUTOSTRADA DEL BRENNERO-NOGAROLE ROCCA (VR). I LOTTO.

C.U.P. G61B04000060008 C.I.G. 307068161E

PROGETTO ESECUTIVO

AUTOCAMIONALE DELLA CISA S.p.A.
Il Direttore Tecnico: *[Signature]* Il Responsabile del Procedimento: *[Signature]* Il Presidente: *[Signature]*

IMPRESA PIZZAROTTI & C. S.p.A.
Il Direttore Tecnico: *[Signature]* Il Geologo: NA

PROGETTAZIONE DI: **PIZZAROTTI**
Il Progettista: **Ing. PIETRO MAZZOLI**
Ordine degli Ingegneri della Provincia di Parma n. 821
Coordinatore per la Sicurezza in fase di Progettazione: **Ing. GIOVANNI MARIA CEPPAROTTI**
Ordine degli Ingegneri della Provincia di Viterbo n. 392

A.T.I.: **idresse engineering** **ROCKSOUL S.p.A.** **VIA MANFROTTO S.p.A.**
Consulenza specialistica a cura di: **IMPRESA PIZZAROTTI & C. S.p.A.**
Il Progettista Integrato: **Ing. PIETRO MAZZOLI**
Impresa Pizzarotti & C. S.p.A. **IMPRESA PIZZAROTTI & C. S.p.A.**
Incarichi: **ING. PIETRO MAZZOLI**
Ordine degli Ingegneri della Provincia di Parma n. 821

Titolo Elaborato: **Asse principale**
Grandi strutture - Ponte sul fiume Taro
Carreggiata Sud - Impalcato SP1-P11 L=16.10+17.90m
Semistampella lato Parma - Concio C2 - Carpenteria metallica

Data Emissione Progetto: **18/03/2014**
Scala: **1:50 1:25 1:10 1:2**

NO. IDENTIFICATIVO	COEVE COMMESSA	LOTTO	FASE	ENTE	AMBITO	DATA OPERA	NUMERO OPERA	PARTE OPERA	TIPO DOC.	NUMERO PROG. DOC.	REVISIONE
	RAAA	1	E	I	AP	GS	01	I	CA	287	B
B	10/10/2014	Istruttoria RINA prof. n° 730 del 08/08/2014							UGOLINI	MAZZOLI	MAZZOLI
A	25/06/2014	RIEMMISSIONE PROGETTO ESECUTIVO							UGOLINI	MAZZOLI	MAZZOLI
Rev.	Data	DESCRIZIONE REVISIONE							Redatto	Controllato	Approvato