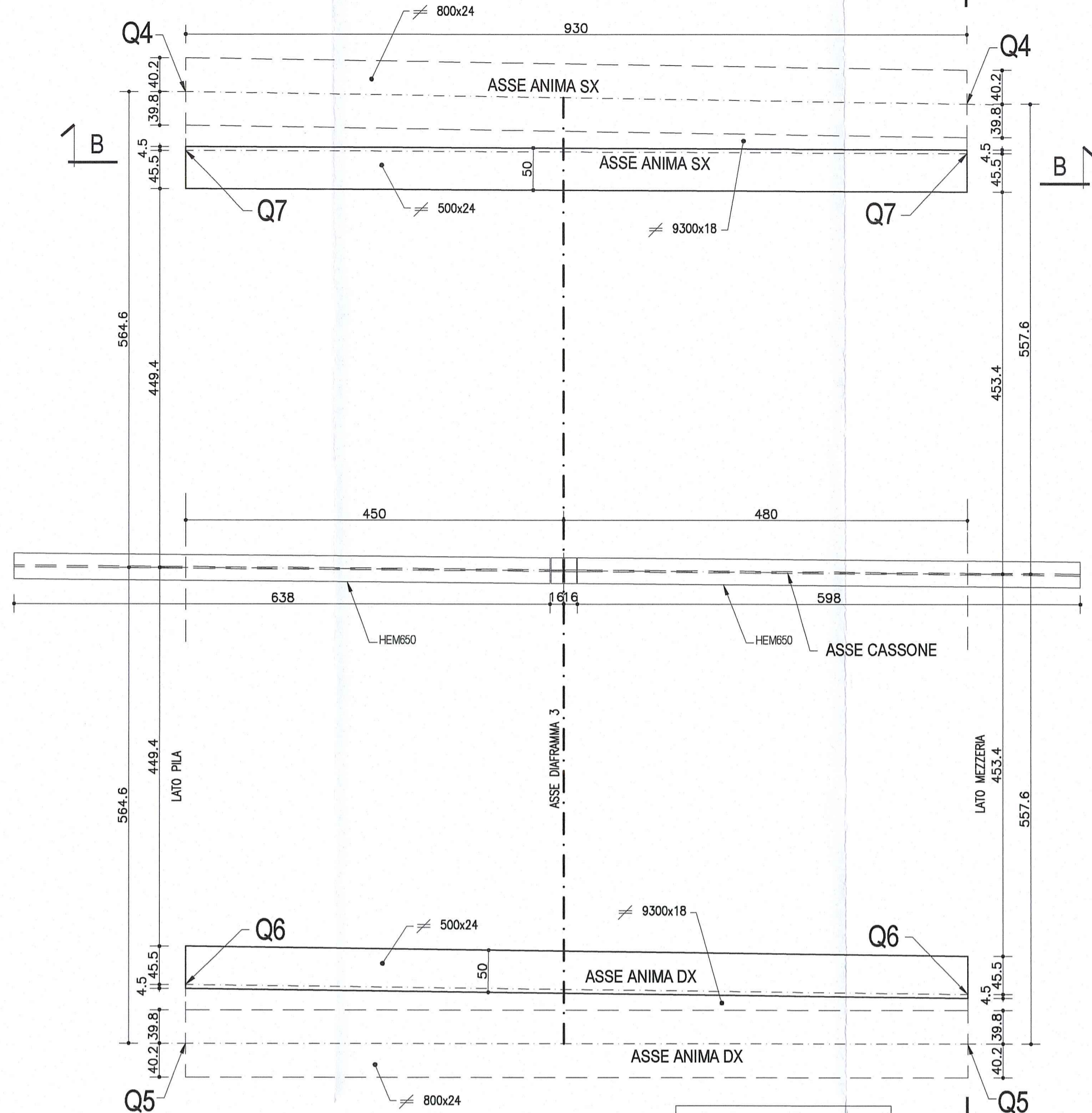
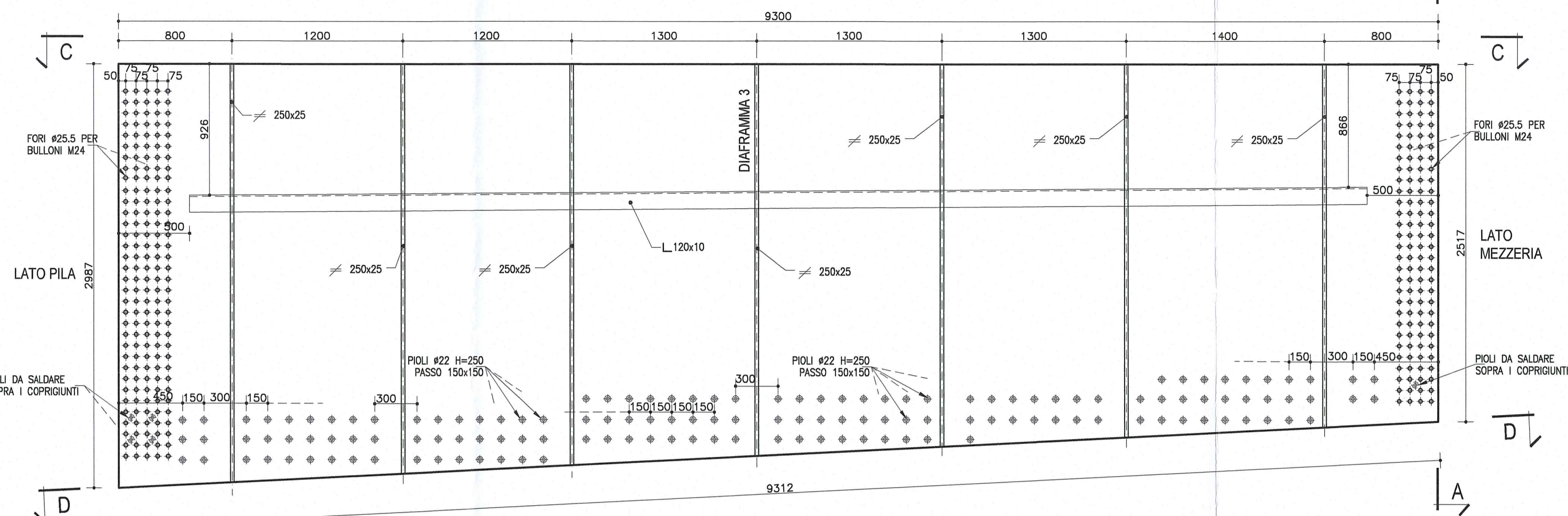


PIANTA CONCIO 3
Scala 1:50

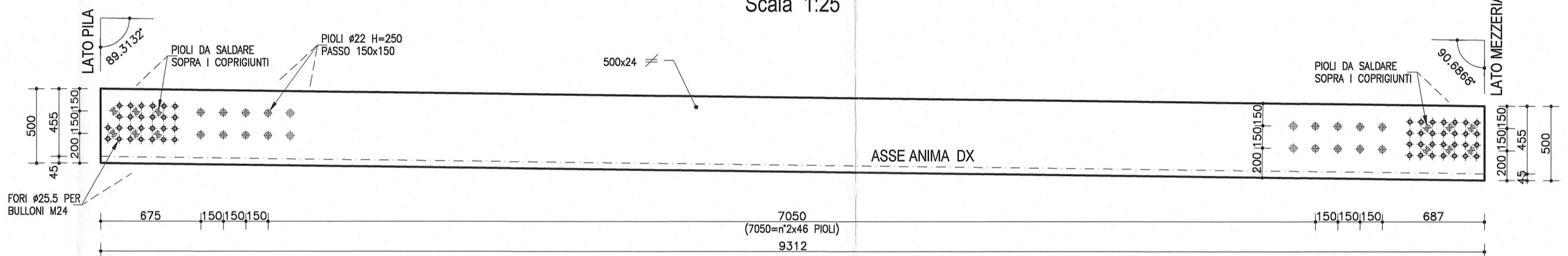


VISTA B-B
ANIMA TRAVE SX
Scala 1:25



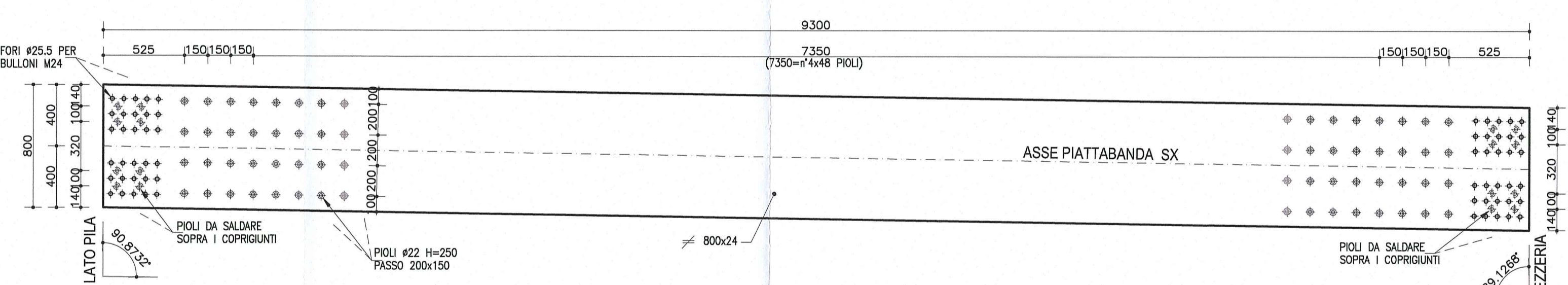
NOTA:
PER CARATTERISTICHE DEI MATERIALI E SPECIFICHE TECNICHE VEDI TAVOLA RAA1EAPSO1GPC001

1/2 SEZIONE D-D
PIATTABANDA INFERIORE DX
Scala 1:25



NOTA
LE CARPENTERIE SI RIFERISCONO AD UNA STAMPILLA TIPOLOGICA RETTILINEA.
PER LE QUOTE DI TRACCIAMENTO RELATIVE ALLE SINGOLE STAMPILLE, VEDI LE TAVOLE DI "COORDINATE DI TRACCIAMENTO".

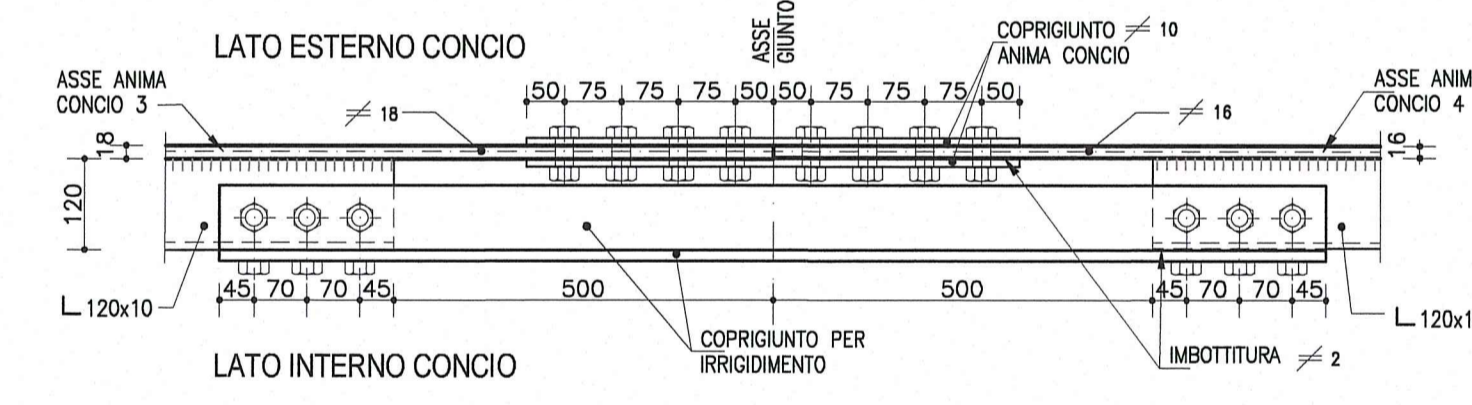
1/2 SEZIONE C-C
PIATTABANDA SUPERIORE SX
Scala 1:25



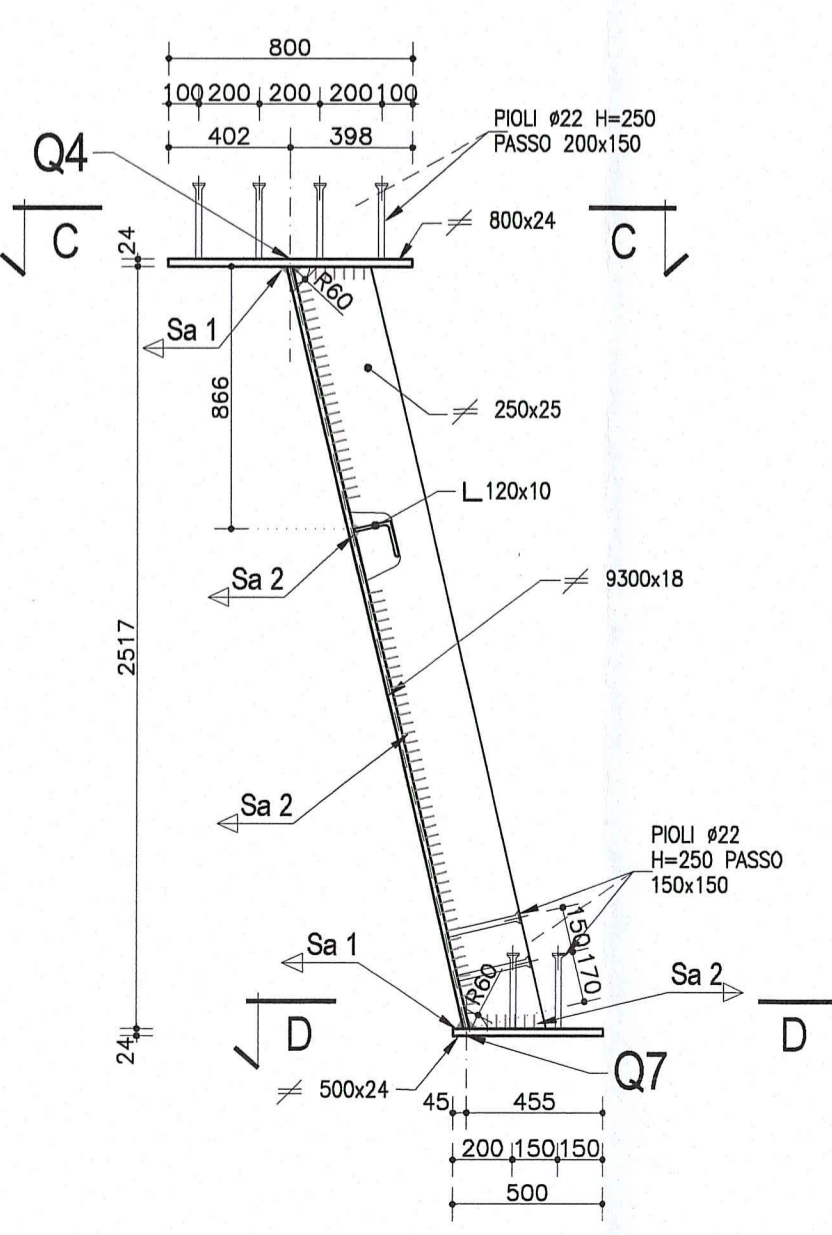
N.B. SOLO NELLA PIANTE CONCIO LE QUOTE SONO ESPRESSE IN CM

DESCRIZIONE DELLA MODIFICA:
Inserita nota
Inserite dimensioni coprigiunti

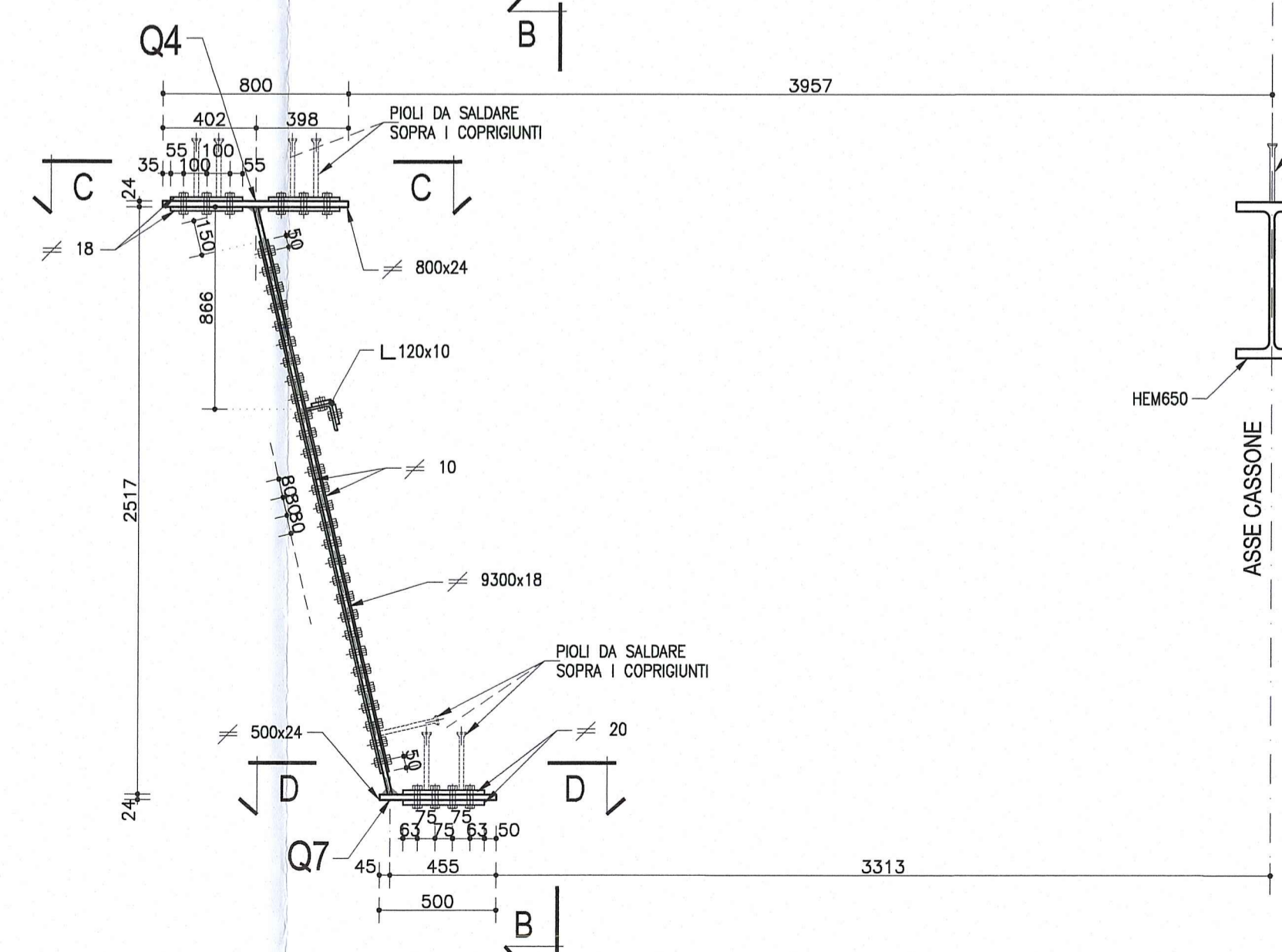
PARTICOLARE 1
Scala 1:10



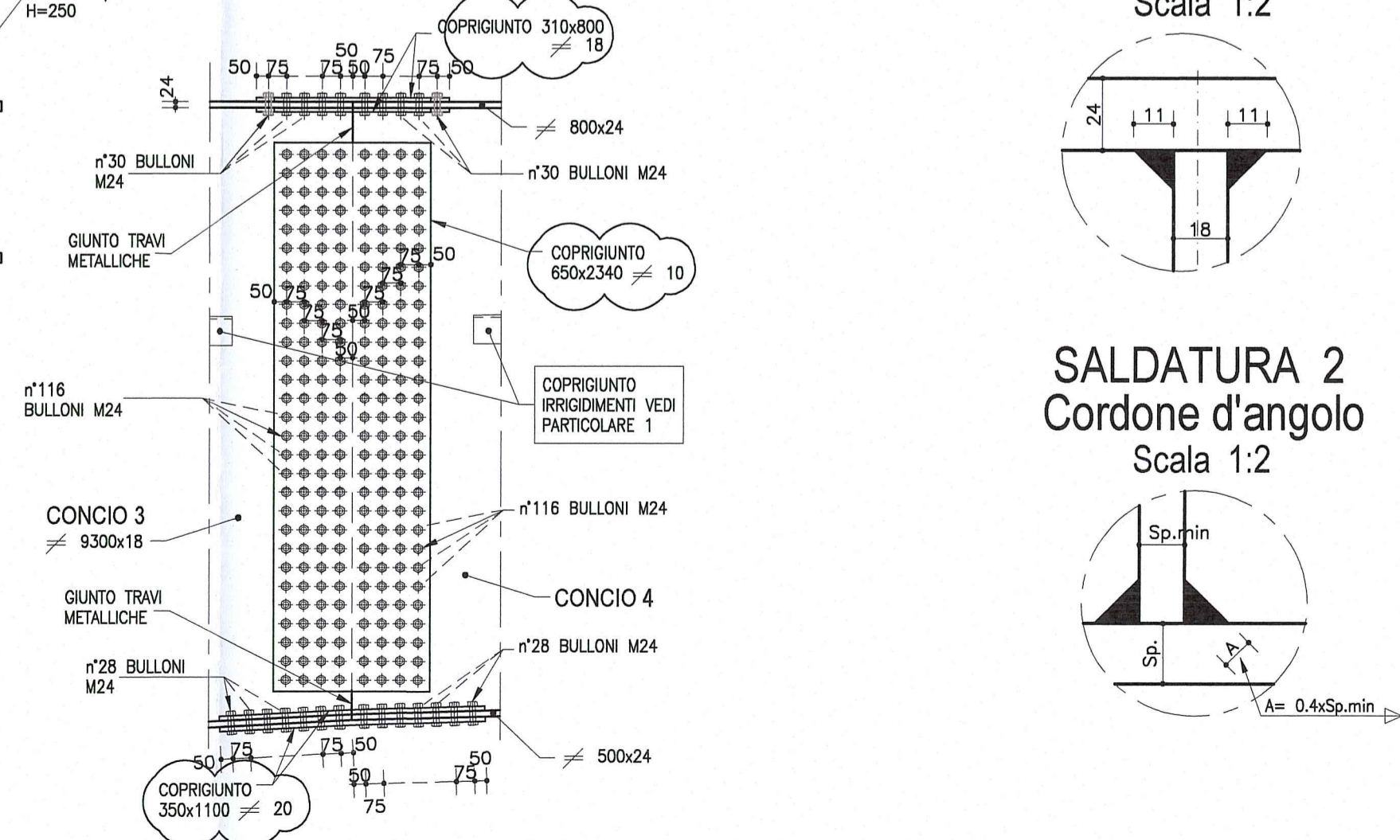
1/2 SEZIONE TIPOLOGICA A-A
TRAVE SX
Scala 1:25



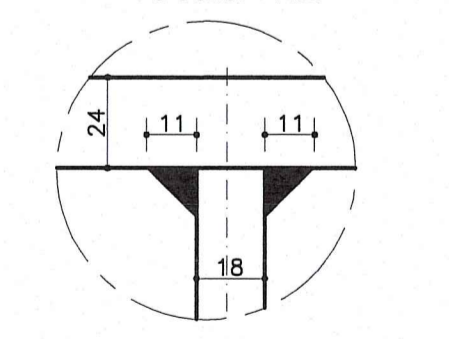
1/2 SEZIONE A-A - PARTICOLARE GIUNTO
TRAVI METALLICHE
Scala 1:25



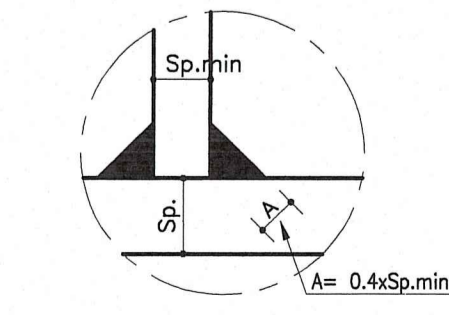
VISTA B-B
(per lato sx e dx)
Scala 1:25



SALDATURA 1
Cordone d'angolo
Scala 1:2



SALDATURA 2
Cordone d'angolo
Scala 1:2



<p>Commentista: </p>		<p>AUTOCAMIONALE DELLA CISA S.p.A. Via Camboara 26/A - Frazione Ponte Taro - 43015 NOCETO (PR)</p>																									
<p>Impresa Esecutrice: </p>		<p>PIZZAROTTI FONDATA NEL 1910</p>																									
<p>AUTOSTRADA DELLA CISA A15 RACCORDO AUTOSTRADALE A15/A22 CORRIDOIO PLURIMODALE TIRRENO-BRENNERO RACCORDO AUTOSTRADALE FRA L'AUTOSTRADA DELLA CISA-FONTEVIVO (PR) E L'AUTOSTRADA DEL BRENNERO-NOGAROLE ROCCA (VR), I LOTTO.</p> <p>C.U.P. G61B0400060008 C.I.G. 307068161E</p>																											
<p>PROGETTO ESECUTIVO</p>																											
<p>Il Direttore: </p>		<p>Il Responsabile del Procedimento: </p>																									
<p>Il Presidente: </p>		<p>Il Geologo: NA</p>																									
<p>Il Direttore Tecnico: </p>		<p>Il Progettista: Jott Ing. PIETRO MAZZOLI Ing. Pietro Mazzoli Ordine degli Ingegneri della Provincia di Parma n.821</p>																									
<p>A.T.I.: idrosse engineering ROCKSOIL S.p.A. VIA MANFROTTO S.p.A.</p>		<p>Coordinatore per la Sicurezza in fase di Progettazione: Ing. Giovanni Maria Cepparotti Ordine degli Ingegneri della Provincia di Viterbo n. 392</p>																									
<p>Consulenza specialistica a cura di: NA</p>		<p>Progettista Responsabile Integrazione Progettazione Specialistica: PIETRO MAZZOLI Impresa Pizzarotti & C. S.p.A. Ing. Pietro Mazzoli Ordine degli Ingegneri della Provincia di Parma n.821</p>																									
<p>Titolo Elaborato: Asse principale Grandi strutture - Ponte sul fiume Taro Carreggiata Sud - Impalcato SP1-P11 L=16.10+17.90m Semistampella lato Parma - Concio C3 - Carpenteria metallica</p>		<p>Data Emissione Progetto: 18/03/2014 Scala: 1:50 1:25 1:10 1:2</p>																									
<p>Identif. Elaborato:</p> <table border="1"> <tr> <td>N.RO IDENTIFICATIVO</td> <td>COICE COMMESSA</td> <td>LOTTO</td> <td>FASE</td> <td>ENTE</td> <td>AMBITO</td> <td>CAT. OPERA</td> <td>N.RO OPERA</td> <td>PARTE OPERA</td> <td>TIPO DOC.</td> <td>N.RO PROG. DOC.</td> <td>REVISIONE</td> </tr> <tr> <td></td> <td>RAAA</td> <td>1</td> <td>E</td> <td>I</td> <td>AP</td> <td>GS</td> <td>01</td> <td>I</td> <td>CA</td> <td>288</td> <td>B</td> </tr> </table>				N.RO IDENTIFICATIVO	COICE COMMESSA	LOTTO	FASE	ENTE	AMBITO	CAT. OPERA	N.RO OPERA	PARTE OPERA	TIPO DOC.	N.RO PROG. DOC.	REVISIONE		RAAA	1	E	I	AP	GS	01	I	CA	288	B
N.RO IDENTIFICATIVO	COICE COMMESSA	LOTTO	FASE	ENTE	AMBITO	CAT. OPERA	N.RO OPERA	PARTE OPERA	TIPO DOC.	N.RO PROG. DOC.	REVISIONE																
	RAAA	1	E	I	AP	GS	01	I	CA	288	B																
<table border="1"> <tr> <td>Rev.</td> <td>Data</td> <td>DESCRIZIONE REVISIONE</td> <td>Redatto</td> <td>Controllo</td> <td>Approvato</td> </tr> <tr> <td>B</td> <td>10/10/2014</td> <td>Istruttoria RINA prot. n° 730 del 08/08/2014</td> <td>UGOLINI</td> <td>MAZZOLI</td> <td>MAZZOLI</td> </tr> <tr> <td>A</td> <td>25/08/2014</td> <td>RIEMMISSIONE PROGETTO ESECUTIVO</td> <td>UGOLINI</td> <td>MAZZOLI</td> <td>MAZZOLI</td> </tr> </table>				Rev.	Data	DESCRIZIONE REVISIONE	Redatto	Controllo	Approvato	B	10/10/2014	Istruttoria RINA prot. n° 730 del 08/08/2014	UGOLINI	MAZZOLI	MAZZOLI	A	25/08/2014	RIEMMISSIONE PROGETTO ESECUTIVO	UGOLINI	MAZZOLI	MAZZOLI						
Rev.	Data	DESCRIZIONE REVISIONE	Redatto	Controllo	Approvato																						
B	10/10/2014	Istruttoria RINA prot. n° 730 del 08/08/2014	UGOLINI	MAZZOLI	MAZZOLI																						
A	25/08/2014	RIEMMISSIONE PROGETTO ESECUTIVO	UGOLINI	MAZZOLI	MAZZOLI																						