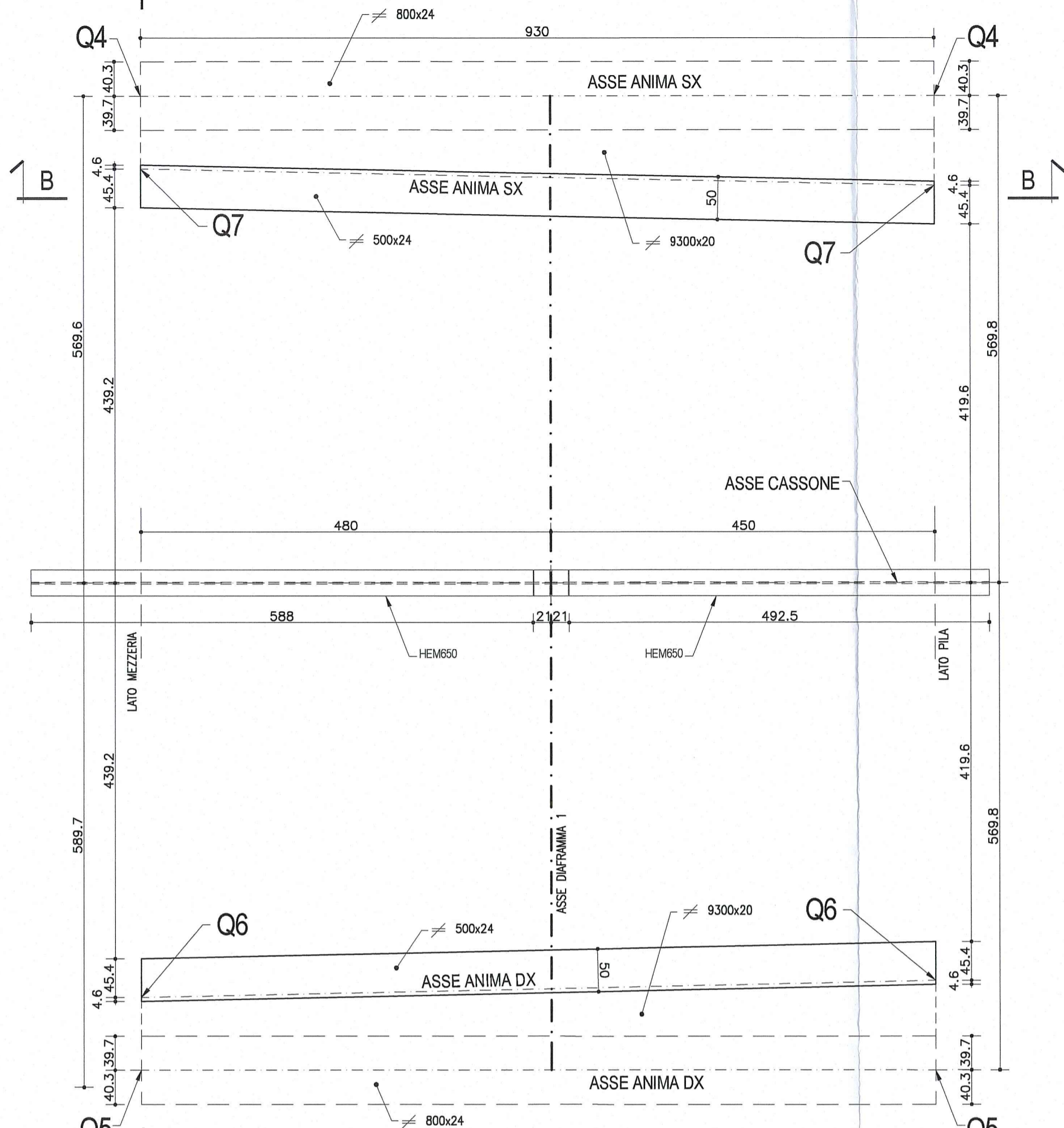
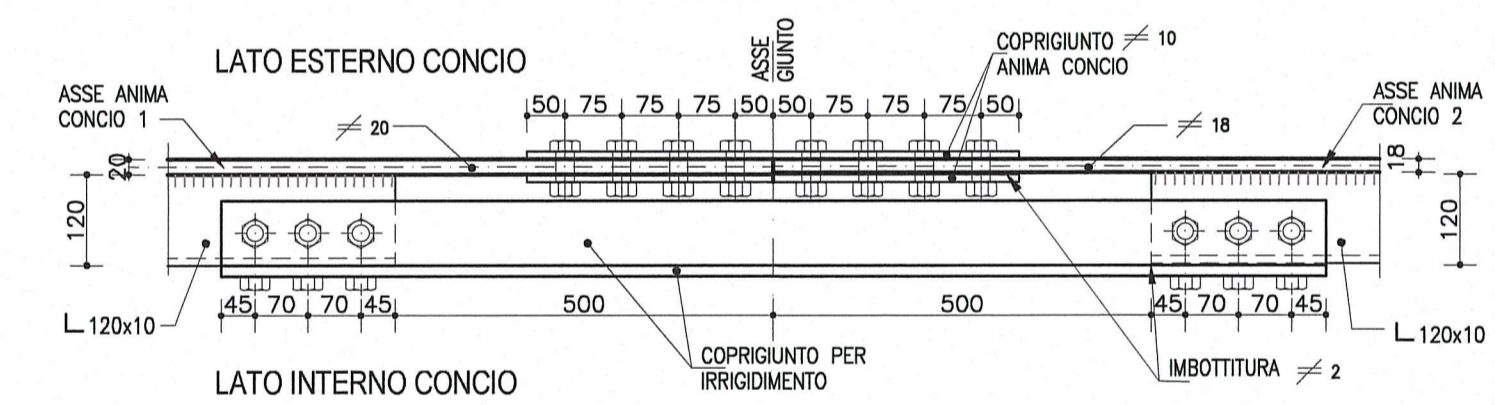


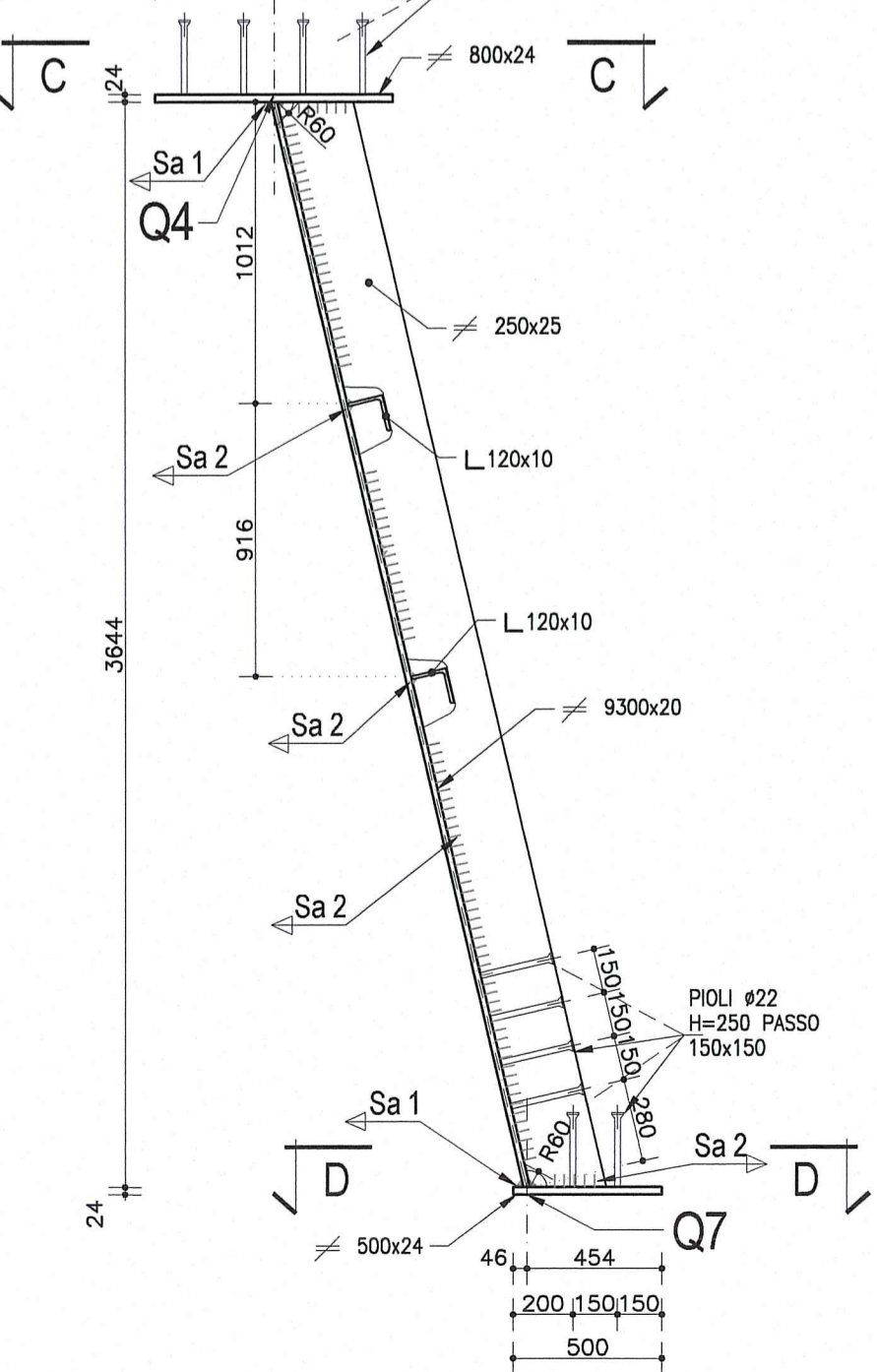
PIANTA CONCIO 1
Scala 1:50



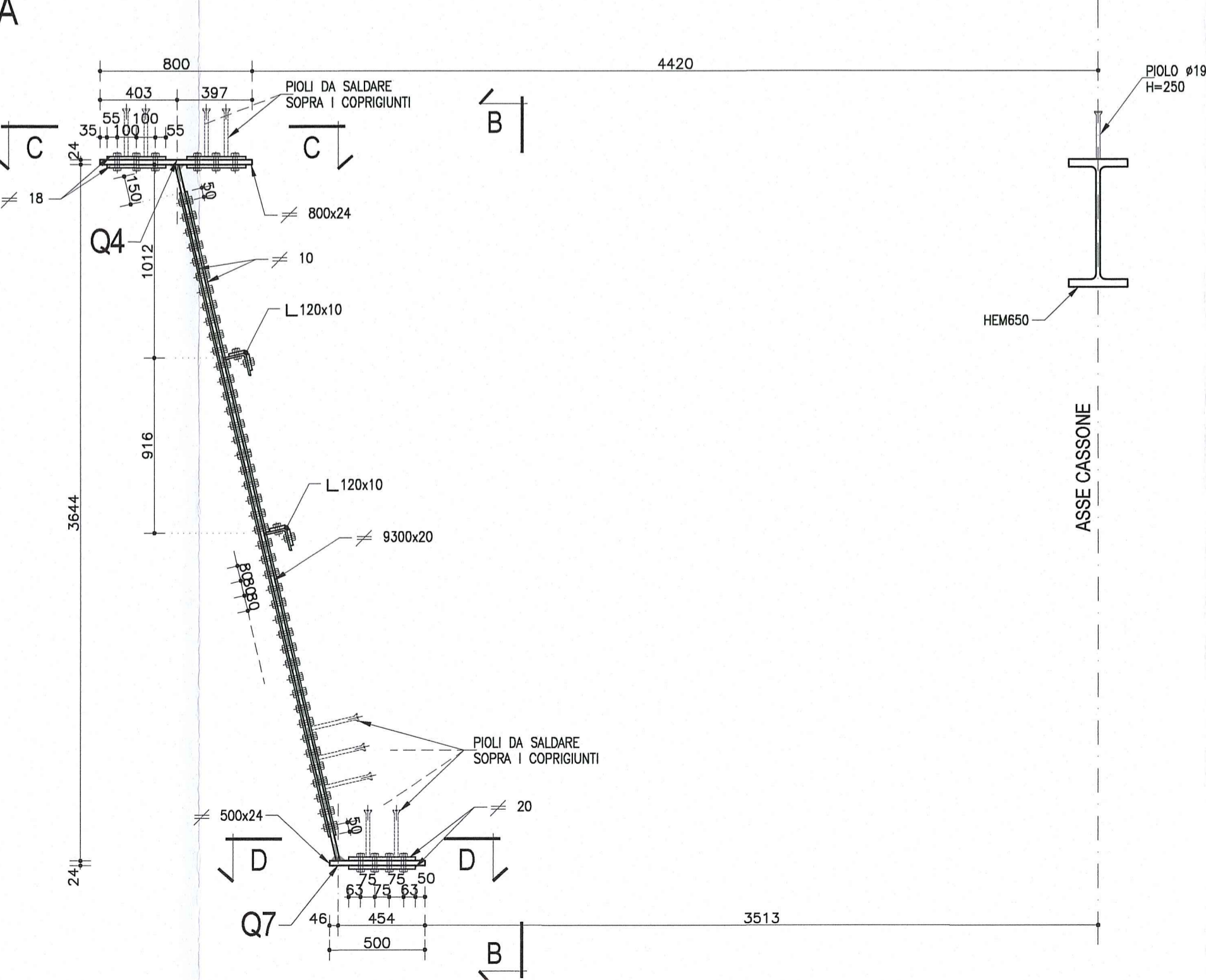
PARTICOLARE 1
Scala 1:10



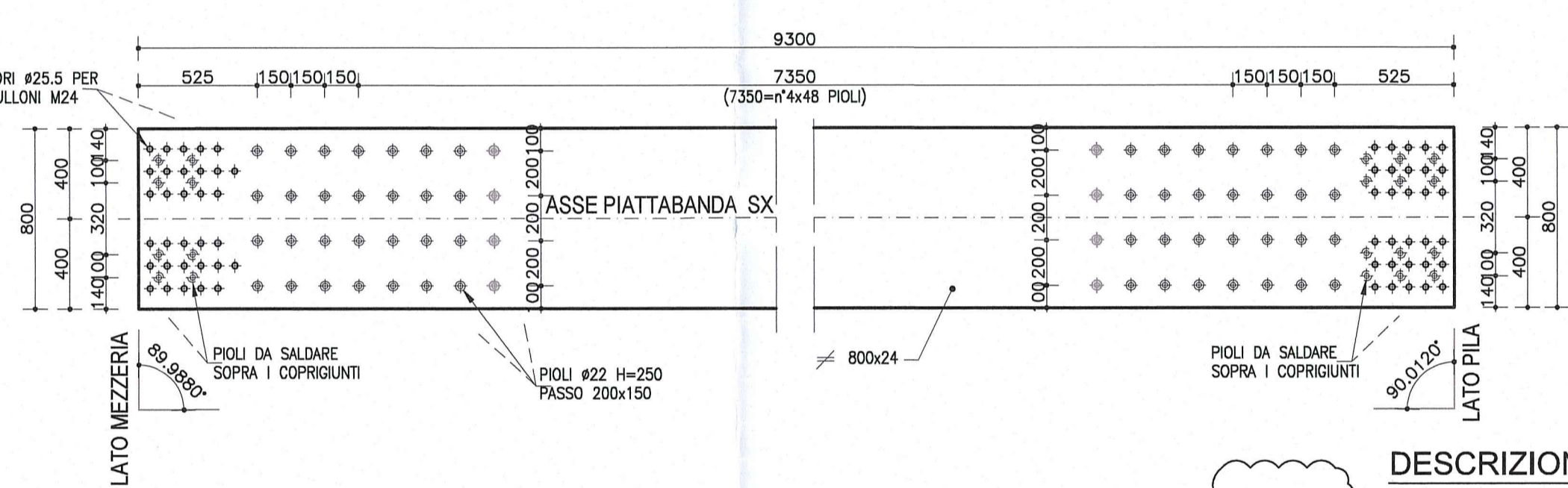
1/2 SEZIONE TIPOLOGICA A-A
TRAVE SX
Scala 1:25



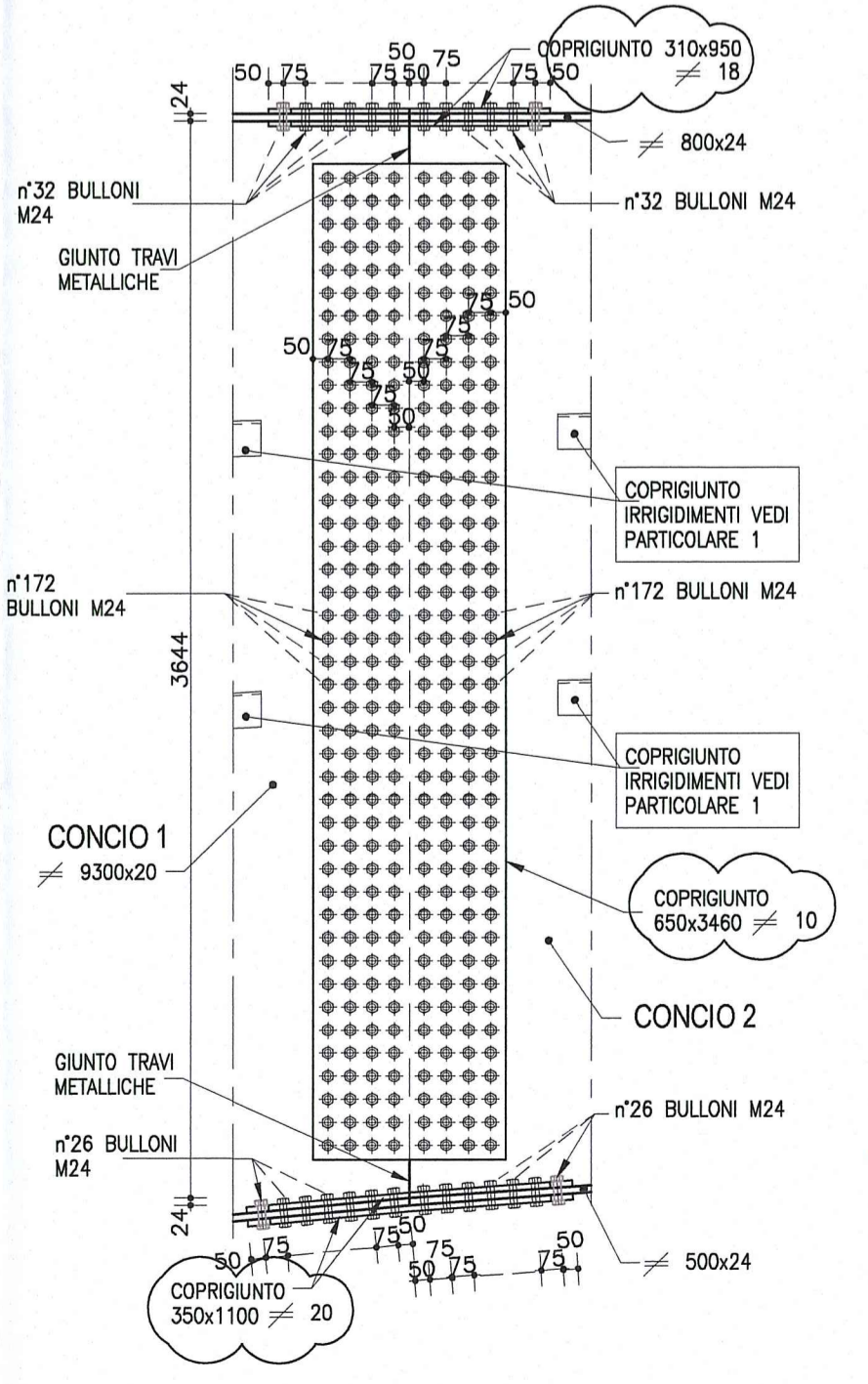
1/2 SEZIONE A-A - PARTICOLARE GIUNTO
TRAVI METALLICHE
Scala 1:25



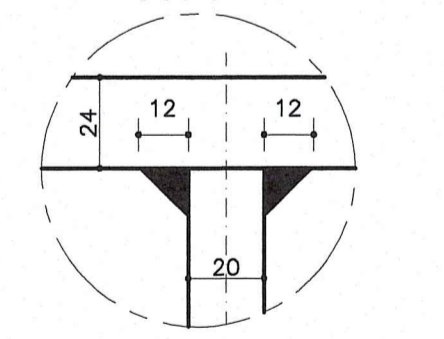
1/2 SEZIONE C-C
PIATTABANDA SUPERIORE SX
Scala 1:25



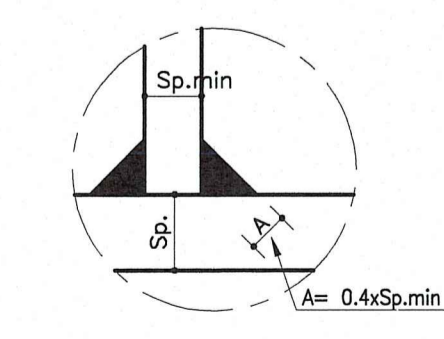
VISTA B-B
(per lato sx e dx)
Scala 1:25



SALDATURA 1
Cordone d'angolo
Scala 1:2



SALDATURA 2
Cordone d'angolo
Scala 1:2

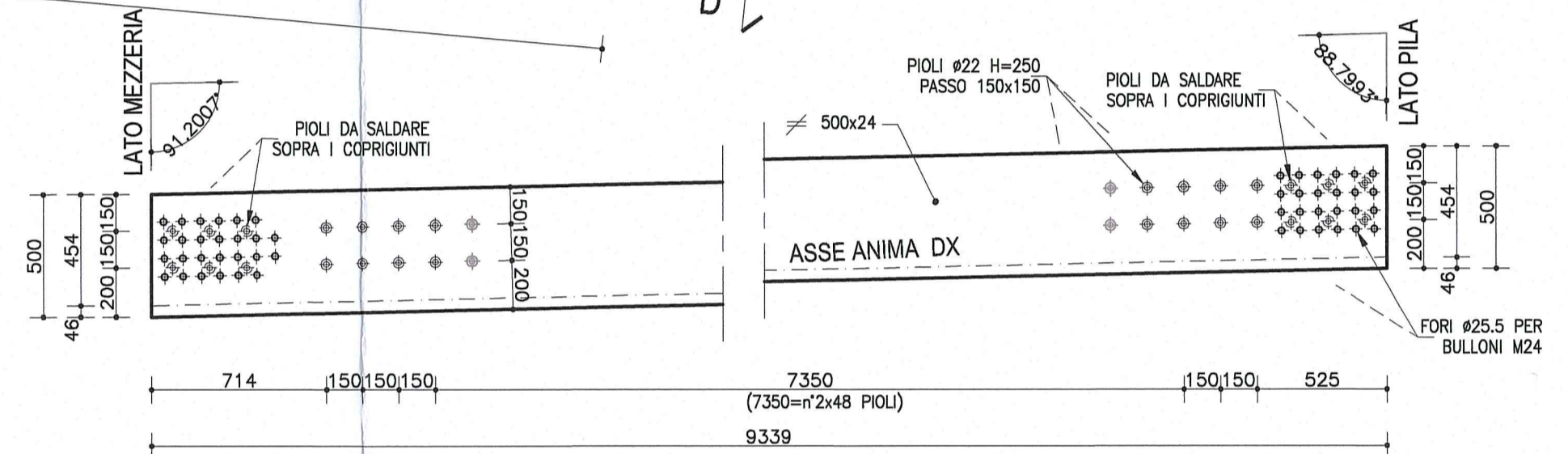


VISTA B-B
ANIMA TRAVE SX
Scala 1:25

NOTA
LE CARPENTERIE SI RIFERISCONO AD UNA STAMPILLA TIPOLOGICA RETTILINEA.
PER LE QUOTE DI TRACCIAMENTO RELATIVE ALLE SINGOLE STAMPELLE, VEDI LE TAVOLE DI "COORDINATE DI TRACCIAMENTO".

NOTA:
PER CARATTERISTICHE DEI MATERIALI E SPECIFICHE TECNICHE VEDI TAVOLA RAAAIAPGSD1GPC001

1/2 SEZIONE D-D
PIATTABANDA INFERIORE DX
Scala 1:25



DESCRIZIONE DELLA MODIFICA:
Inserita nota
Inserite dimensioni coprigiunti

Committente: **AUTOCAMIONALE DELLA CISA S.p.A.**
Via Camboara 26/A - Frazione Ponte Taro - 43015 NOCETO (PR)

Impresa Esecutrice: **PIZZAROTTI**
FONDATA NEL 1910

AUTOSTRADA DELLA CISA A15
RACCORDO AUTOSTRADALE A15/A22
CORRIDOIO PLURIMODALE TIRRENO-BRENNERO
RACCORDO AUTOSTRADALE FRA L' AUTOSTRADA DELLA CISA-FONTEVIVO (PR)
E L' AUTOSTRADA DEL BRENNERO-NOGAROLE ROCCA (VR). I LOTTO.
C.U.P. G61B0400060008 C.I.G. 307068161E

PROGETTO ESECUTIVO

AUTOCAMIONALE DELLA CISA S.p.A.
Il Direttore TIERE: _____ Il Responsabile del Procedimento: _____ Il Presidente: _____

IMPRESA PIZZAROTTI & C. S.p.A.
Il Direttore Tecnico: **Ing. Luca Bondanelli** Il Geologo: NA

PROGETTAZIONE DI: **PIZZAROTTI**
A.T.I.: **idresse engineering**, **ROCKSOIL S.p.A.**, **VIA MANICANTE**

Consulenza specialistica a cura di: NA Il Progettista: **Ing. Pietro Mazzoli**
Impresa Pizzarotti & C. S.p.A. **ING. PIETRO MAZZOLI**
Ing. Pietro Mazzoli

Titolo Elaborato: **Asse principale**
Grandi strutture - Ponte sul fiume Taro
Carreggiata Sud - Impalcato SP1-P11 L=16.10+17.90m
Semistampella lato Verona - Concio C1 - Carpenteria metallica

Data Emissione Progetto: 18/03/2014
Scala: 1:50 1:25 1:10 1:2

| Identif. Elaborato: | N.RO IDENTIFICATIVO | COOKE COMMESSA | LOTTO | FASE | ENTE | AMBITO | CAT. OPERA | N.RO OPERA | PARTE OPERA | TIPO DOC. | N.RO PROGR. DOC. | REVISIONE |
|---------------------|---------------------|----------------|-------|------|------|--------|------------|------------|-------------|-----------|------------------|-----------|
| | | RAAA | 1 | E | I | AP | GS | 01 | I | CA | 280 | B |