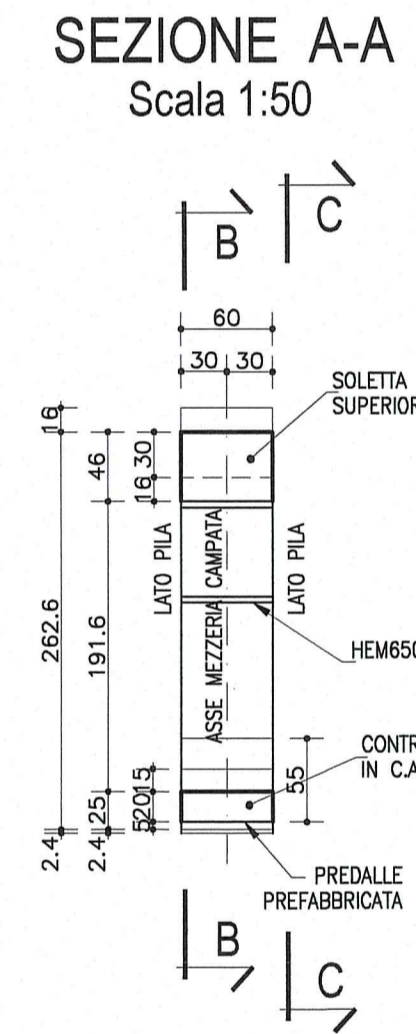
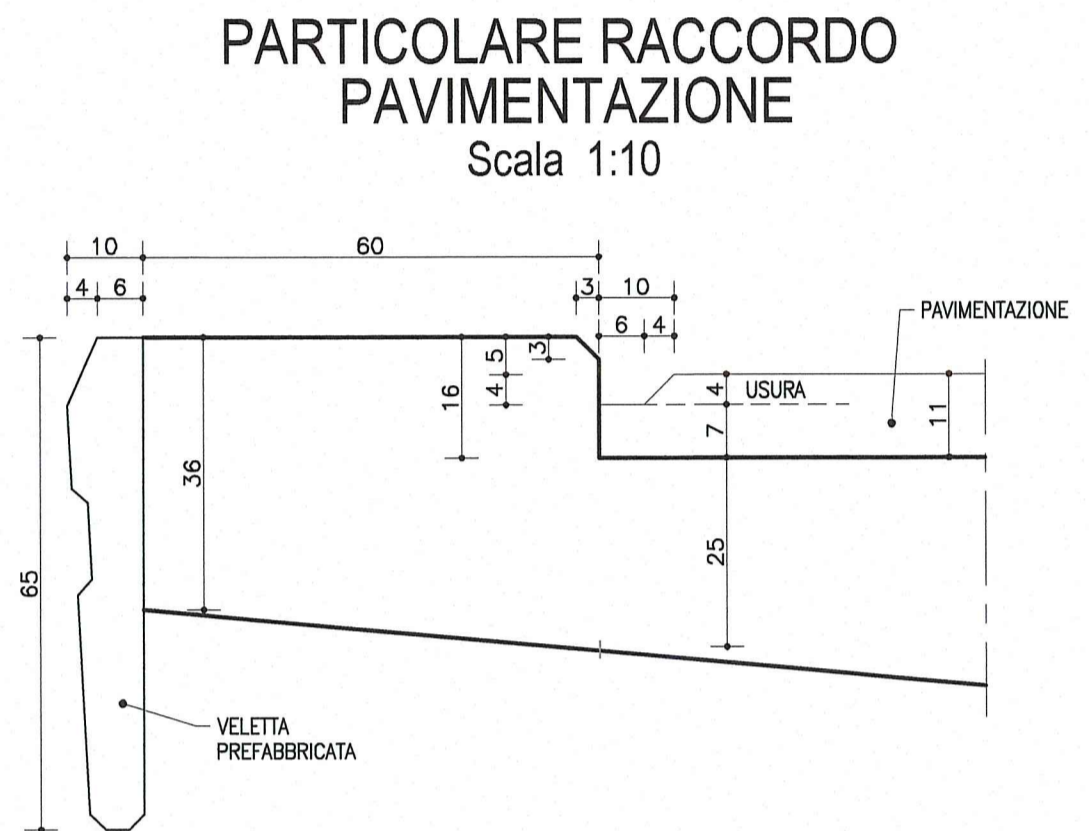


NOTA
 LE CARPENTERIE SI RIFERISCONO ALLA STAMPILLA SU P3 COME "TIPOLOGICA RETTILINEA".
 PER LE QUOTE DI TRACCIAMENTO (Q1, Q2, Q3 ...) E PER LE DIMENSIONI DI CARPENTERIA (A, B, C) RELATIVE ALLE SINGOLE STAMPILLE, VEDI LE TAVOLE DI "COORDINATE DI TRACCIAMENTO".



DESCRIZIONE DELLA MODIFICA:
 Inserita nota

NOTA:
 PER CARATTERISTICHE DEI MATERIALI E SPECIFICHE TECNICHE VEDI TAVOLA RAMA1EMP0501GFC001

Comittente: **AUTOCAMIONALE DELLA CISA S.p.A.**
 Via Camboara 26/A - Frazione Ponte Taro - 43015 NOCETO (PR)

Impresa Esecutrice: **PIZZAROTTI**
 FONDATA NEL 1910

AUTOSTRADA DELLA CISA A15
RACCORDO AUTOSTRADALE A15/A22
CORRIDOIO PLURIMODALE TIRRENO-BRENNERO
RACCORDO AUTOSTRADALE FRA L' AUTOSTRADA DELLA CISA-FONTEVIVO (PR)
E L' AUTOSTRADA DEL BRENNERO-NOGAROLE ROCCA (VR). I LOTTO.
 C.U.P. G61B04000060008 C.I.G. 307068161E

PROGETTO ESECUTIVO

Il Direttore TIRRE: *[Signature]* Il Responsabile del Procedimento: *[Signature]* Il Presidente: *[Signature]*

IMPRESA PIZZAROTTI & C. S.p.A.
 Il Direttore Tecnico: **IMPRESA PIZZAROTTI & C. S.p.A.**
 Il Responsabile di Progetto: *Dot. Ing. Luca Bondanelli*

Il Geologo: **NA**

PROGETTAZIONE DI: **PIZZAROTTI**
 FONDATA NEL 1910

Il Progettista: **Joff. Ing. PIETRO MAZZOLI**
 Ing. Pietro Mazzoli
 Ordine degli Ingegneri della Provincia di Parma n. 821

A.T.I.: **idroesse engineering** **ROCK SOIL S.p.A.** **VIA**
 MANIFATTURA MANIFATTURA

Coordinatore per la Sicurezza in fase di Progettazione:
 Ing. Giovanni Maria Cepparotti
 Ordine degli Ingegneri della Provincia di Viterbo n. 392

Consulenza specialistica a cura di:
NA

Progettista Responsabile Impresa PIZZAROTTI & C. S.p.A.
 Ing. Pietro Mazzoli
 Ordine degli Ingegneri della Provincia di Parma n. 821

Titolo Elaborato: **Asse principale**
Grandi strutture - Ponte sul fiume Taro
Carreggiata Sud - Impalcato SP1-P11 L=16.10+17.90m
Semistampella lato Verona - Concio Ck - Carpenteria

Data Emissione Progetto: **18/03/2014**
 Scala: **1:50**

Identif. Elaborato:

NUM. IDENTIFICATIVO	CODICE COMMESSA	LOTTO	FASE	ENTE	AUGURIO	DATA OPERA	NUM. OPERA	PARTE OPERA	TIPO DOC.	NUM. PROG.	DOC.	REVISIONE
	RAAA	1	E	I	AP	GS	01	I	CA	272	B	

Rev.	Data	DESCRIZIONE REVISIONE	Redatto	Controllato	Approvato
B	10/10/2014	Istruttoria RINA prot. n° 730 del 08/09/2014	UGOLINI	MAZZOLI	MAZZOLI
A	25/06/2014	RIEMMISSIONE PROGETTO ESECUTIVO	UGOLINI	MAZZOLI	MAZZOLI