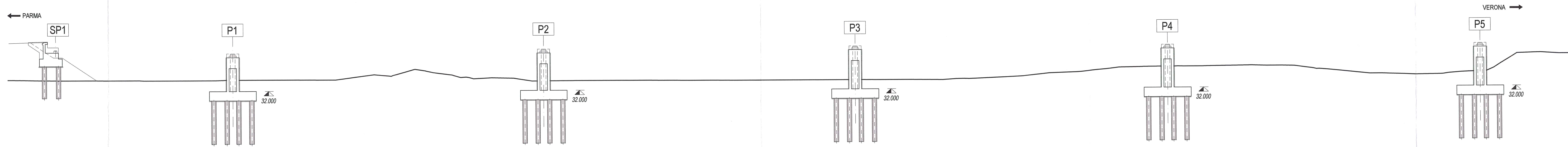
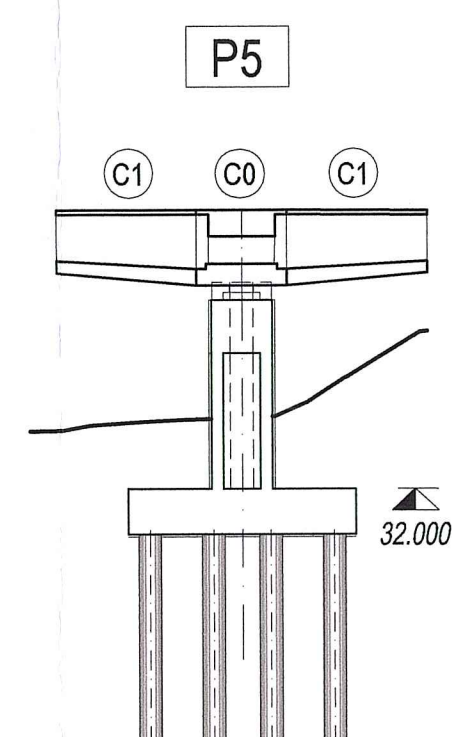


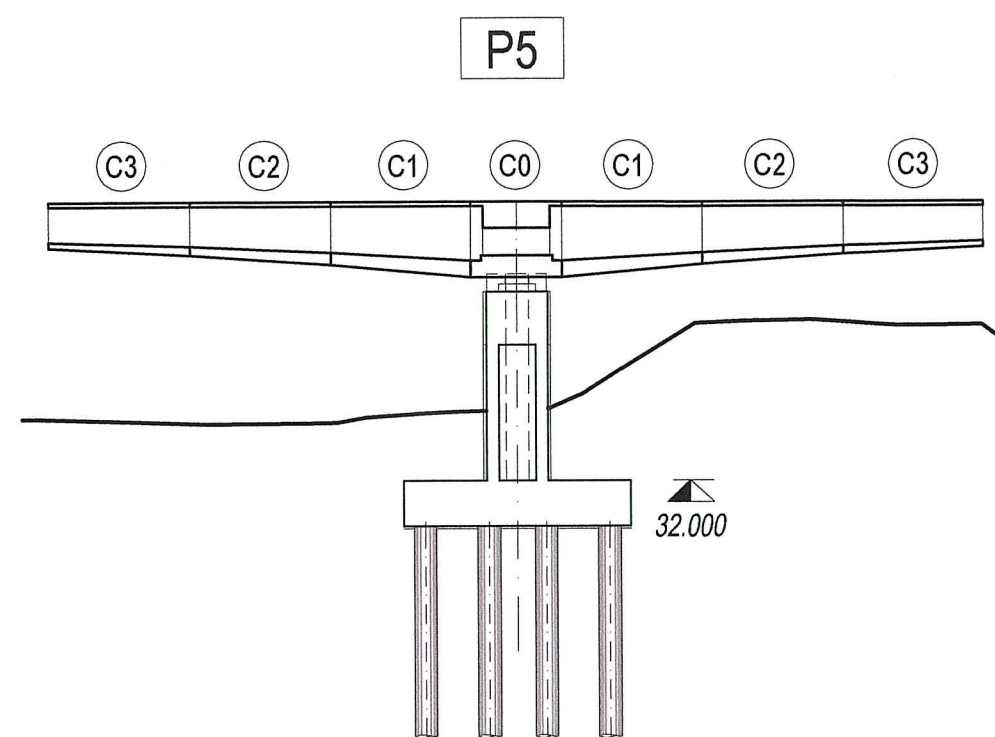
PRIMA FASE
REALIZZAZIONE PILE E SPALLE
Scala 1:500



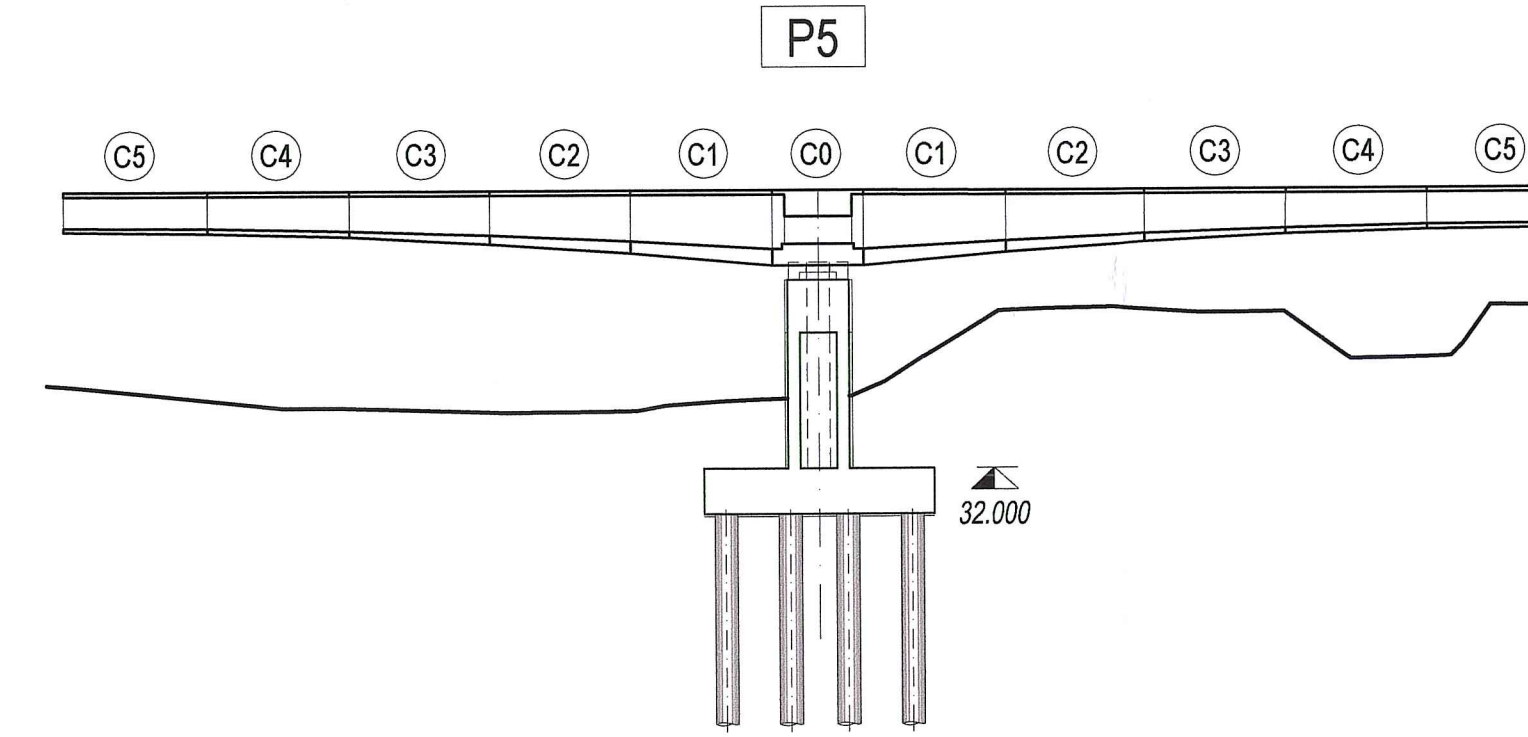
SECONDA FASE
COSTRUZIONE STAMPELLA
Scala 1:500



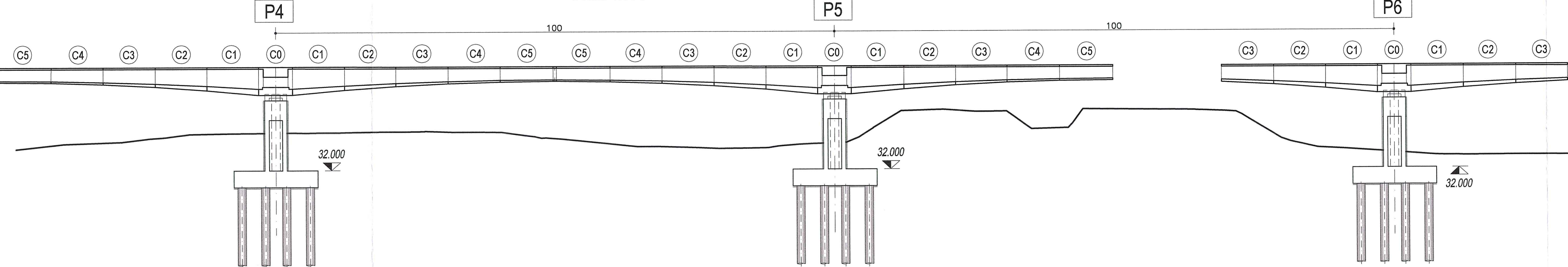
TERZA FASE
COSTRUZIONE STAMPELLA
Scala 1:500



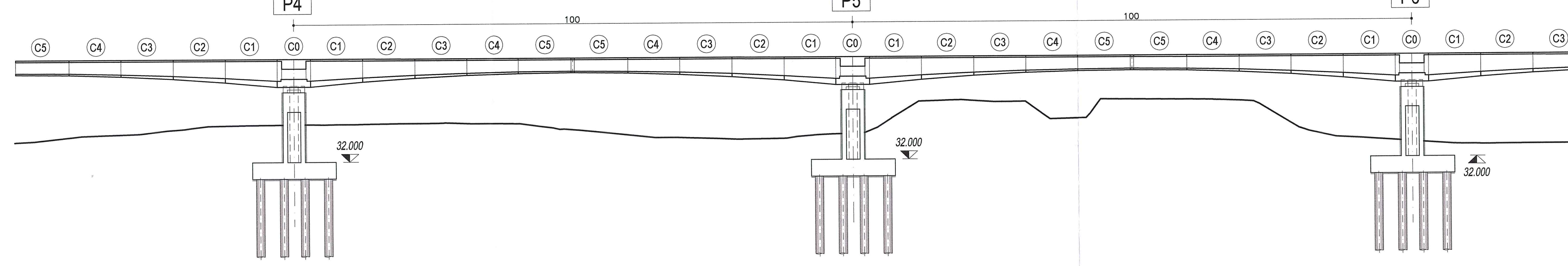
QUARTA FASE
COSTRUZIONE STAMPELLA
Scala 1:500



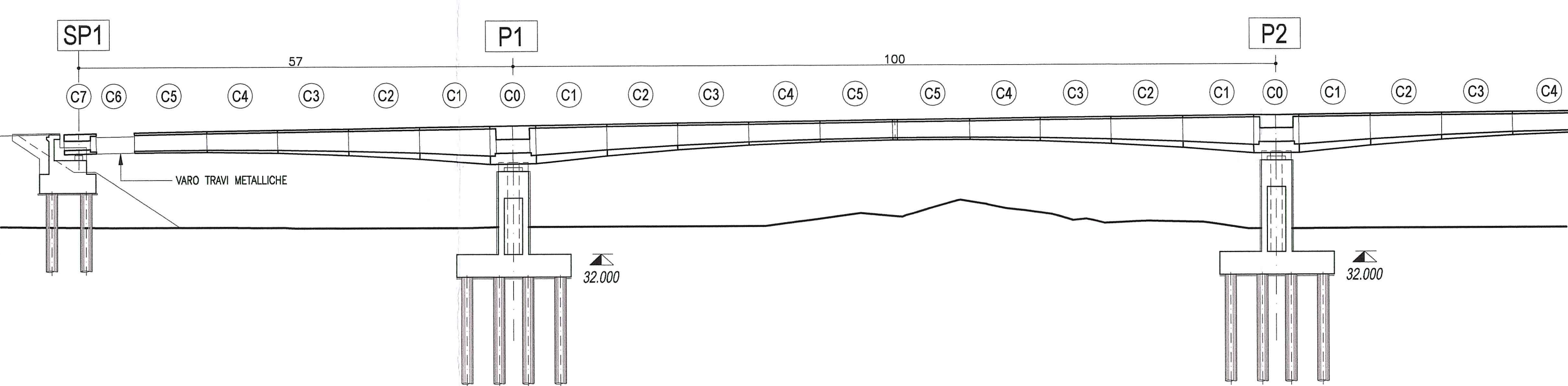
QUINTA FASE
UNIONE STAMPELLE
Scala 1:500



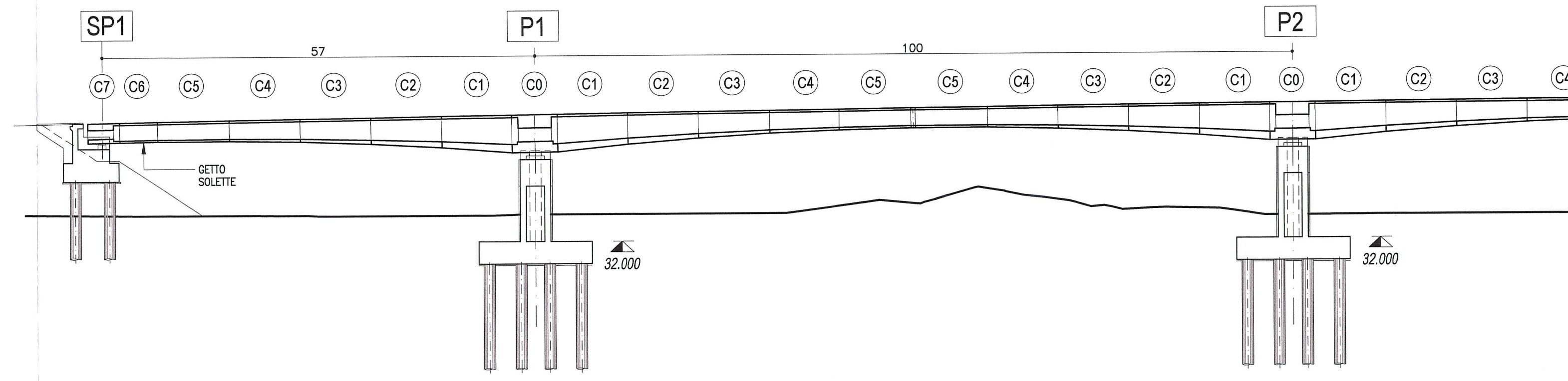
SESTA FASE
UNIONE STAMPELLE
Scala 1:500



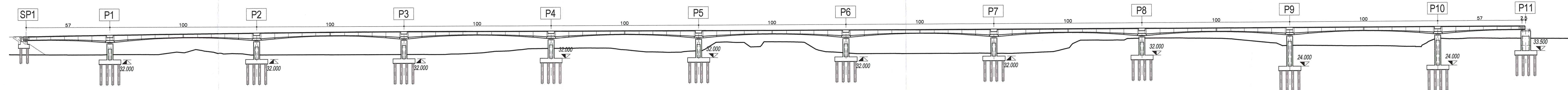
SETTIMA FASE
REALIZZAZIONE CAMPATE TERMINALI
Scala 1:500



OTTAVA FASE
COMPLETAMENTO CAMPATE TERMINALI
Scala 1:500



NONA FASE
COMPLETAMENTO IMPALCATO
Scala 1:500



NOTA
PER LA SEQUENZA DI UNIONE DELLE SINGOLE STAMPELLE
VEDI LA RELAZIONE DI CALCOLO IMPALCATO DELLE
SINGOLE VIE DI CIRCUITO.

Comittente: **AUTOCAMIONALE DELLA CISA S.p.A.**
Via Camboara 26/A - Frazione Ponte Taro - 43015 NOCETO (PR)

Impresa Esecutrice: **PIZZAROTTI**
FONDATA NEL 1910

PROGETTO ESECUTIVO

Autostada della CISA A15
Raccordo Autostradale A15/A22
Corridoio plurimodale Tirreno-Brennero
Raccordo Autostradale fra l'Autostrada della CISA-Fontevivo (PR)
e l'Autostrada del Brennero-NOGAROLE ROCCA (VR), I LOTTO.
C.U.P. G61B0400060008 C.I.G. 307068161E

Il Direttore Tecnico: *[Signature]* Il Responsabile del Procedimento: *[Signature]* Il Presidente: *[Signature]*

Impresa Pizzarotti & C. S.p.A. Il Direttore Tecnico: *[Signature]* Il Geologo: NA

PROGETTAZIONE DI: **PIZZAROTTI** FONDATA NEL 1910
A.T.A. **idreosse** **rocksol** **VIA**
ingegnering **ingegnering** **ingegnering**

Consulente specialista e a cura di: NA Il Progettista: **Joh. Ing. PIETRO MAZZOLI**
Ing. Pietro Mazzoli, **INGEGNERIA PIZZAROTTI**
Ordine degli Ingegneri della Provincia di Parma n. 821
Coordinatore per la Sicurezza in fase di Progettazione:
Ing. Giovanni Maria Cepparotti
Ordine degli Ingegneri della Provincia di Verona n. 392
Consulente specialista e a cura di: **INGEGNERIA PIZZAROTTI**
Ing. Pietro Mazzoli, **INGEGNERIA PIZZAROTTI**
Ordine degli Ingegneri della Provincia di Parma n. 821

Titolo Elaborato: **Asse principale Grandi Strutture Ponte sul fiume Taro Impalcato SP1-P11 - Fasi costruttive** Data Emissione Progetto: 18/03/2014
Scale: 1:500

Identif. Elaborato:	DATA	DESCRIZIONE	REVISIONE
1	18/03/2014	REMISSIONE PROGETTO ESECUTIVO	1
2	18/03/2014	DESCRIZIONE REVISIONE	2