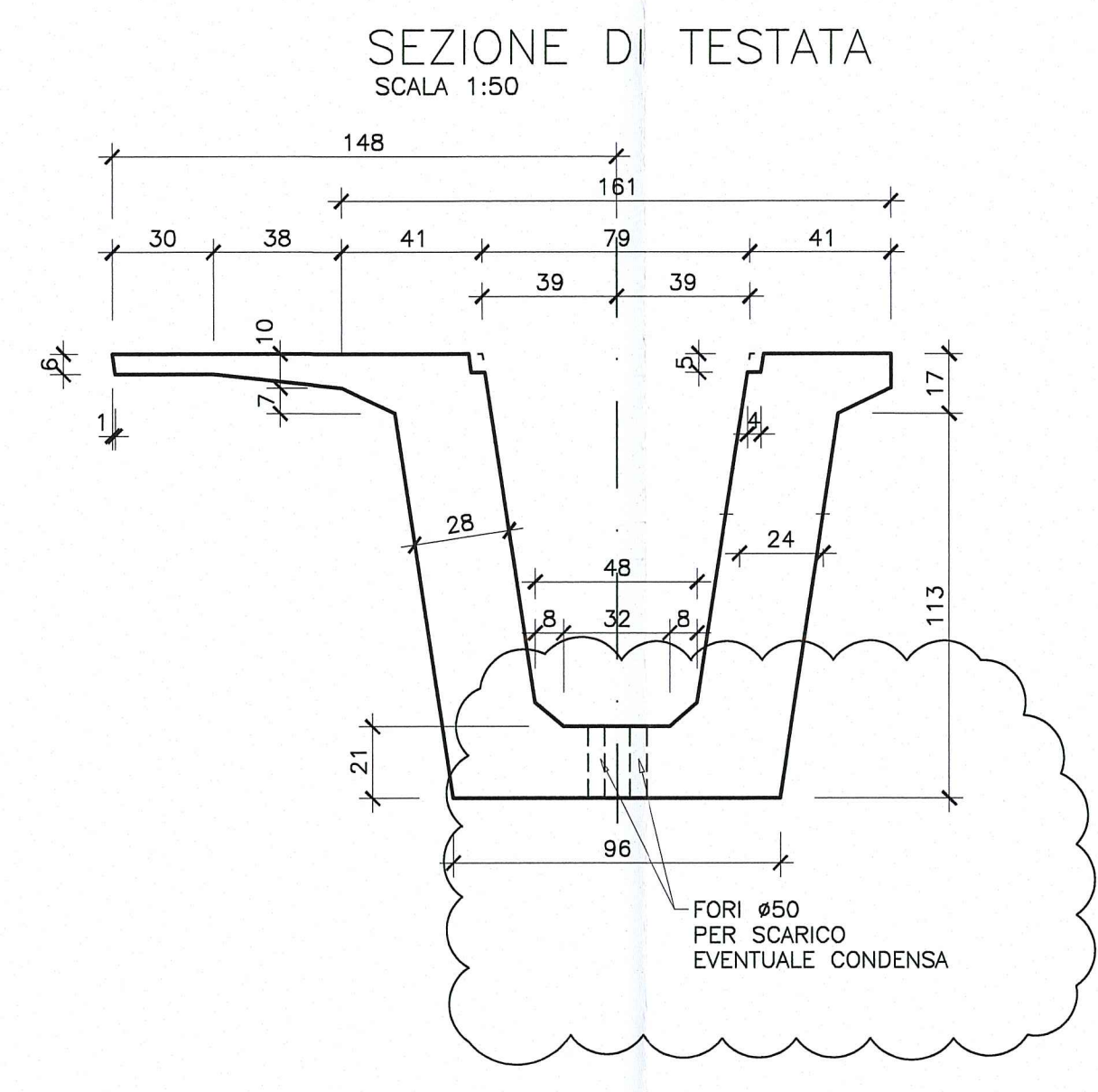
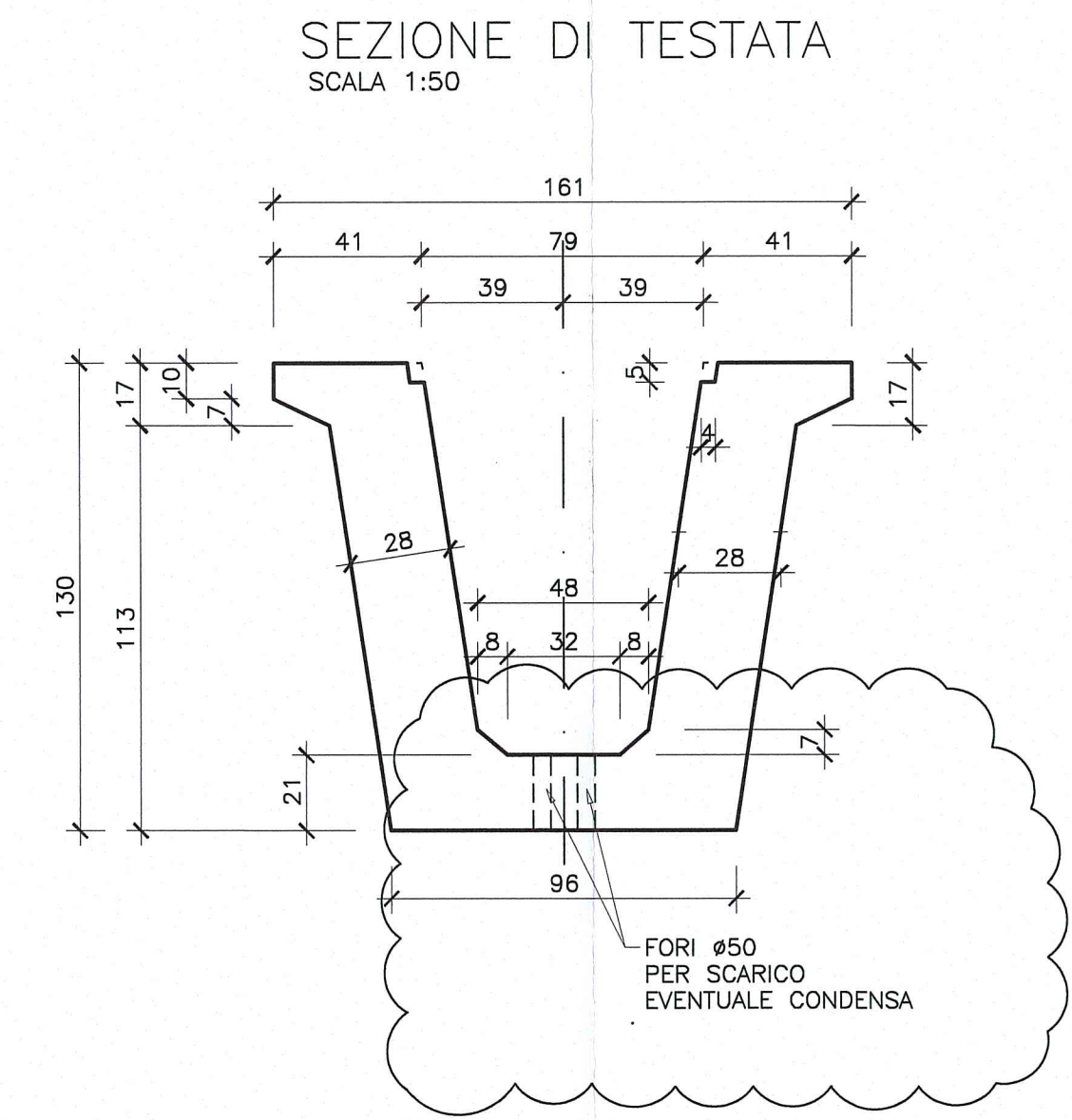
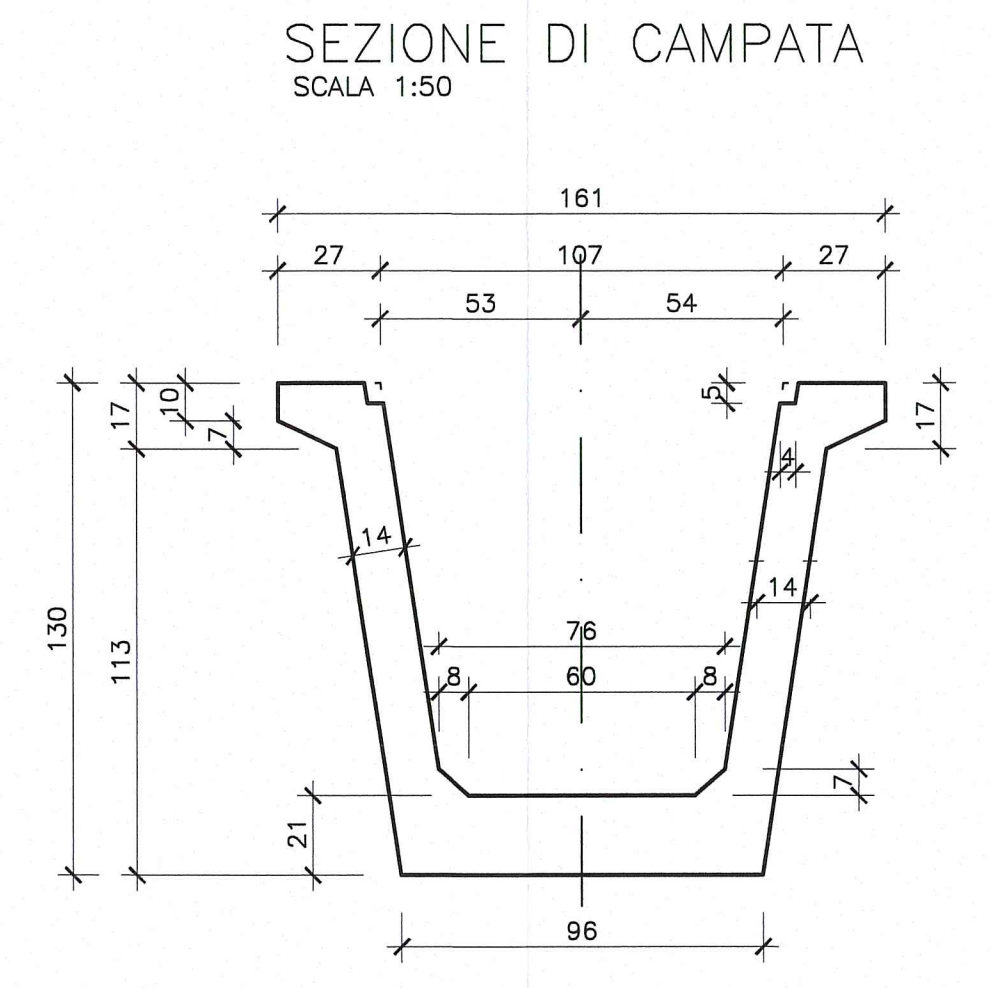
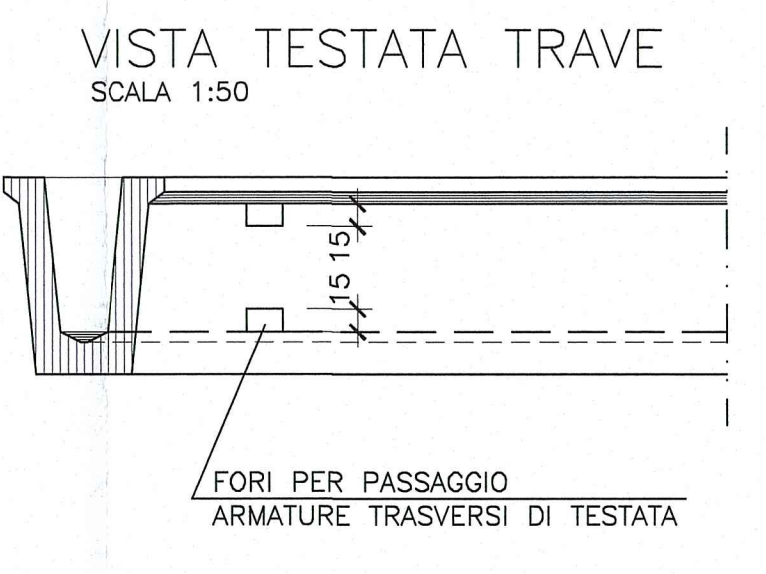
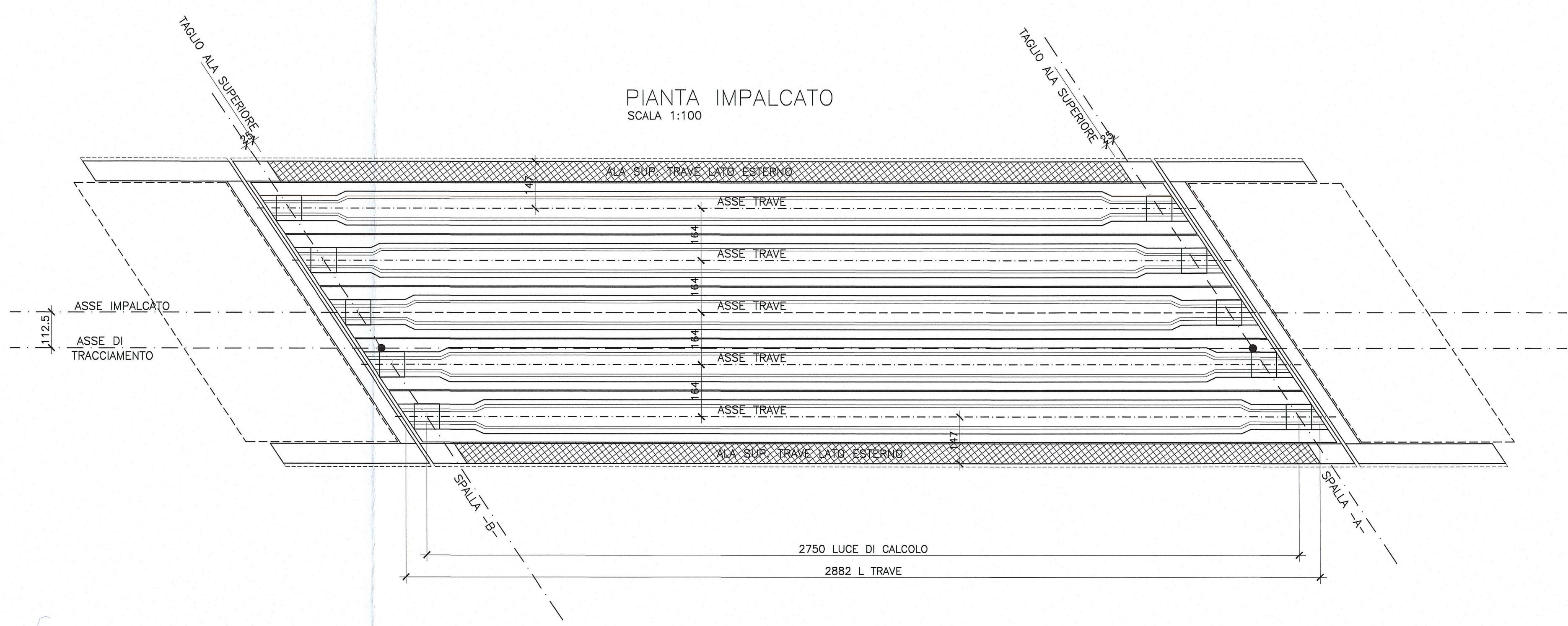
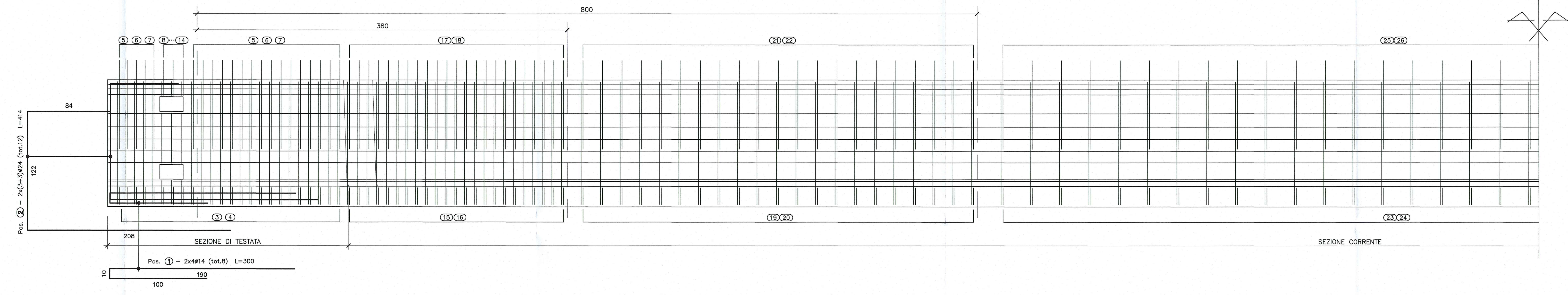


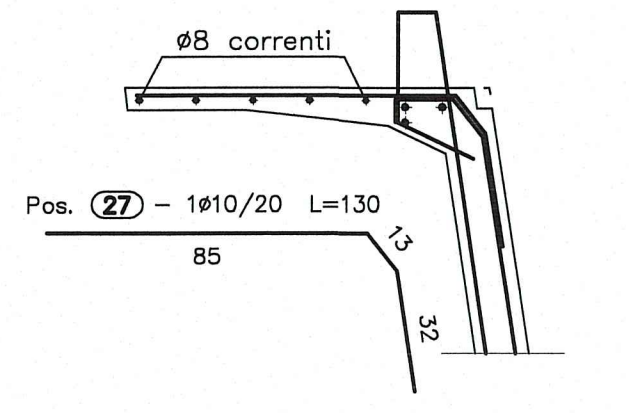
DESCRIZIONE	CODIFICA
CARATTERISTICHE DEI MATERIALI E SPECIFICHE TECNICHE	RAAA1EVAPPV04GSP001.dwg
DESCRIZIONE DELLA MODIFICA: Aggiunti fori per scarico acqua condensa	



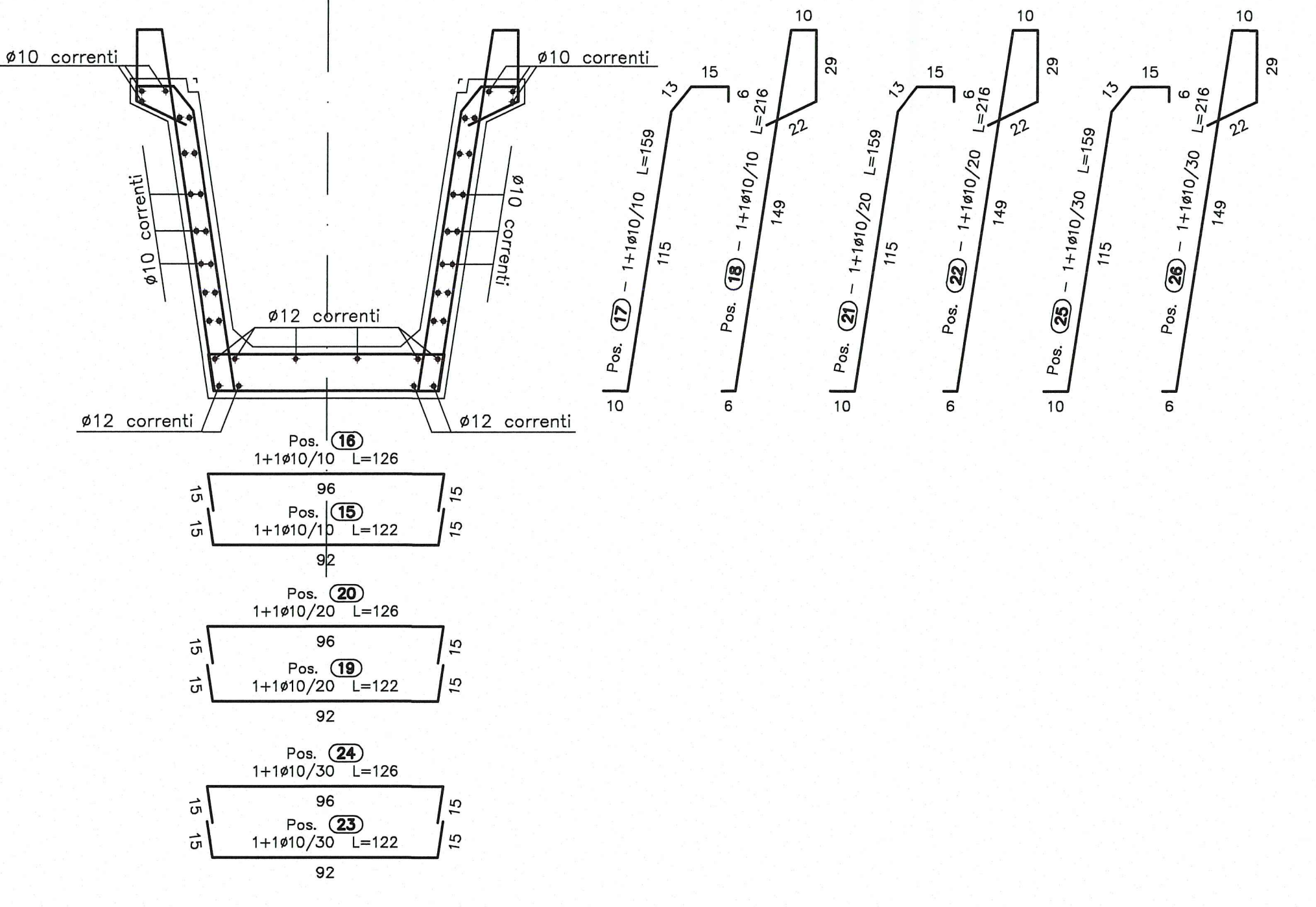
SEZIONE LONGITUDINALE SCALA 1:20



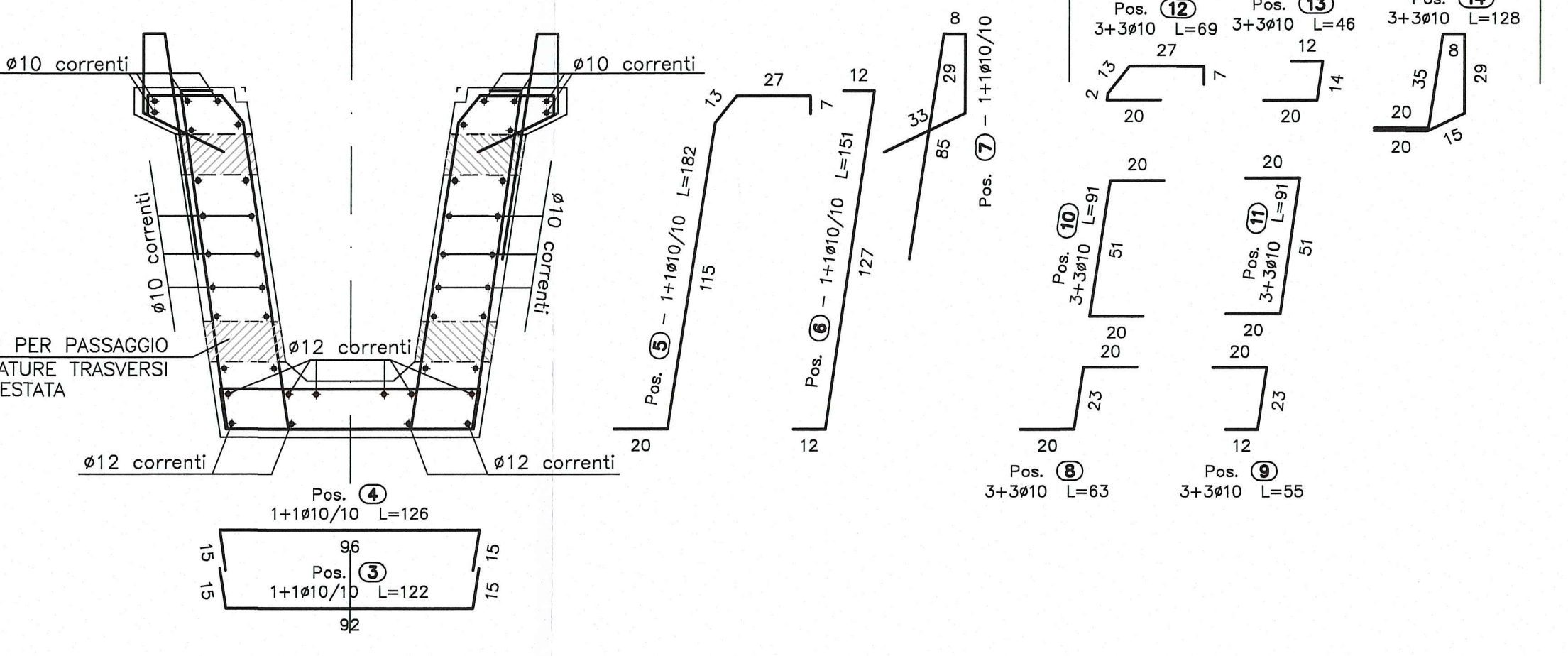
SEZIONE ALA TRAVI ESTERNE SCALA 1:20



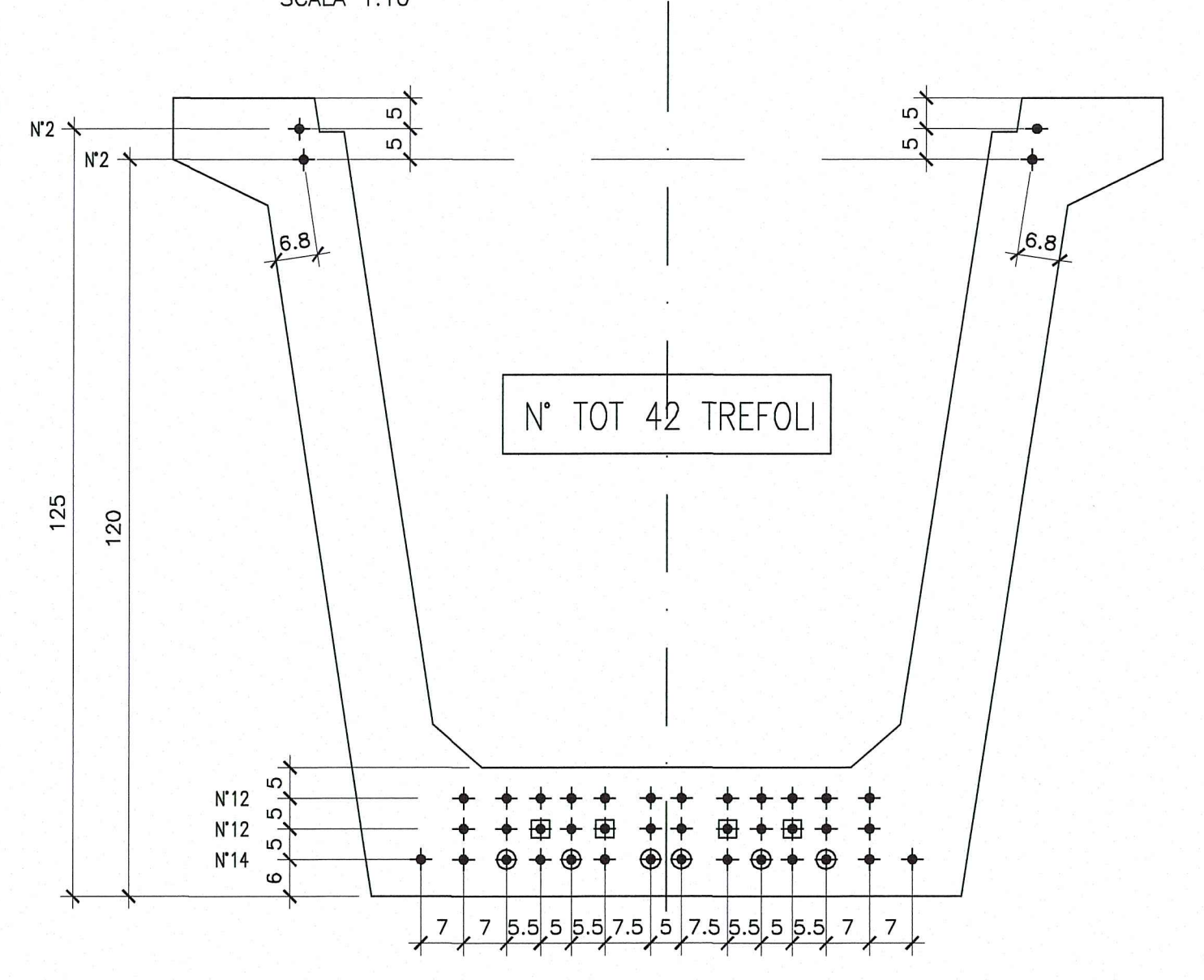
ARMATURA SEZIONE CORRENTE SCALA 1:20



ARMATURA SEZIONE DI TESTATA SCALA 1:20



ARMATURA DI PRECOMPRESSIONE SCALA 1:10



LEGENDA
 ● GIUANE L=5,50m.
 ○ GIUANE L=3,50m.

Comitente: **AUTOCAMIONALE DELLA CISA S.p.A.**
 Via Combara 26/A - Frazione Ponte Taro - 43015 NOCETO (PR)

Impresa Esecutrice: **PIZZAROTTI**
 FONDATA NEL 1910

PROGETTO ESECUTIVO

AUTOSTRADA DELLA CISA A15
 RACCORDO AUTOSTRADALE A15/A22
 CORRIDOIO PLURIMODALE TIRRENO-BRENNERO
 RACCORDO AUTOSTRADALE FRA L'AUTOSTRADA DELLA CISA-PONTEVIVO (PR)
 E L'AUTOSTRADA DEL BRENNERO-NOGARELE ROCCA (VR). I LOTTO.
 C.U.P. G61B0400060008 C.I.G. 307068161E

Autocamionale della Cisa S.p.A.
 Direttore Tecnico: **Ing. Pizzarotti & C. S.p.A.**
 Direttore Tecnico Responsabile Progetto: **Dot. Ing. Luca Bondanelli**

Progettazione di: **PIZZAROTTI**
 ing. engineering
 A.T.: **idressse**, **ROSSOLI VIA**

Consulenza specialistica e cure di: **NA**

Progettista: **Ing. Giovanni Pizzarotti**
 Ordine degli Ingegneri della Provincia di Viterbo n. 27236

Coordinatore per la Sicurezza in fase di Progettazione: **Ing. Giovanni Maria Cepparotti**
 Ordine degli Ingegneri della Provincia di Viterbo n. 352

Progettista: **Ing. Pietro Mazzoli**
 Ordine degli Ingegneri della Provincia di Firenze n. 2112

Titolo Elaborato: **Asse principale Ponti e Viadotti Ponte svicolo A1 sul torrente Recchio (ramo D) Carpentaria impalcato e dettagli travi in c.a.p**

Data Emisione Progetto: **18/03/2014**

Scale: varie

NOV	DEC	GEN	FEB	MAR	APR	MAG	GIU	LUG	AUG	SET	OCT	NOV	DEC

Identif. Elaborato: **RAAA** **CA** **CA** **CA** **CA** **CA** **CA** **CA** **CA** **CA** **CA** **CA** **CA** **CA**

REVISIONI:
 B 11/03/2014 REVISIONE A SEGUITO ISTRUTTORIA A15
 A 27/09/2014 REVISIONE PROGETTO ESECUTIVO
 Rev. 000 DESCRIZIONE REVISIONE

A. CANTARELLA G. PIAZZA MAZZOLI
 A. CANTARELLA G. PIAZZA MAZZOLI
 Incarico: Progettista. Controllato. Approvato.