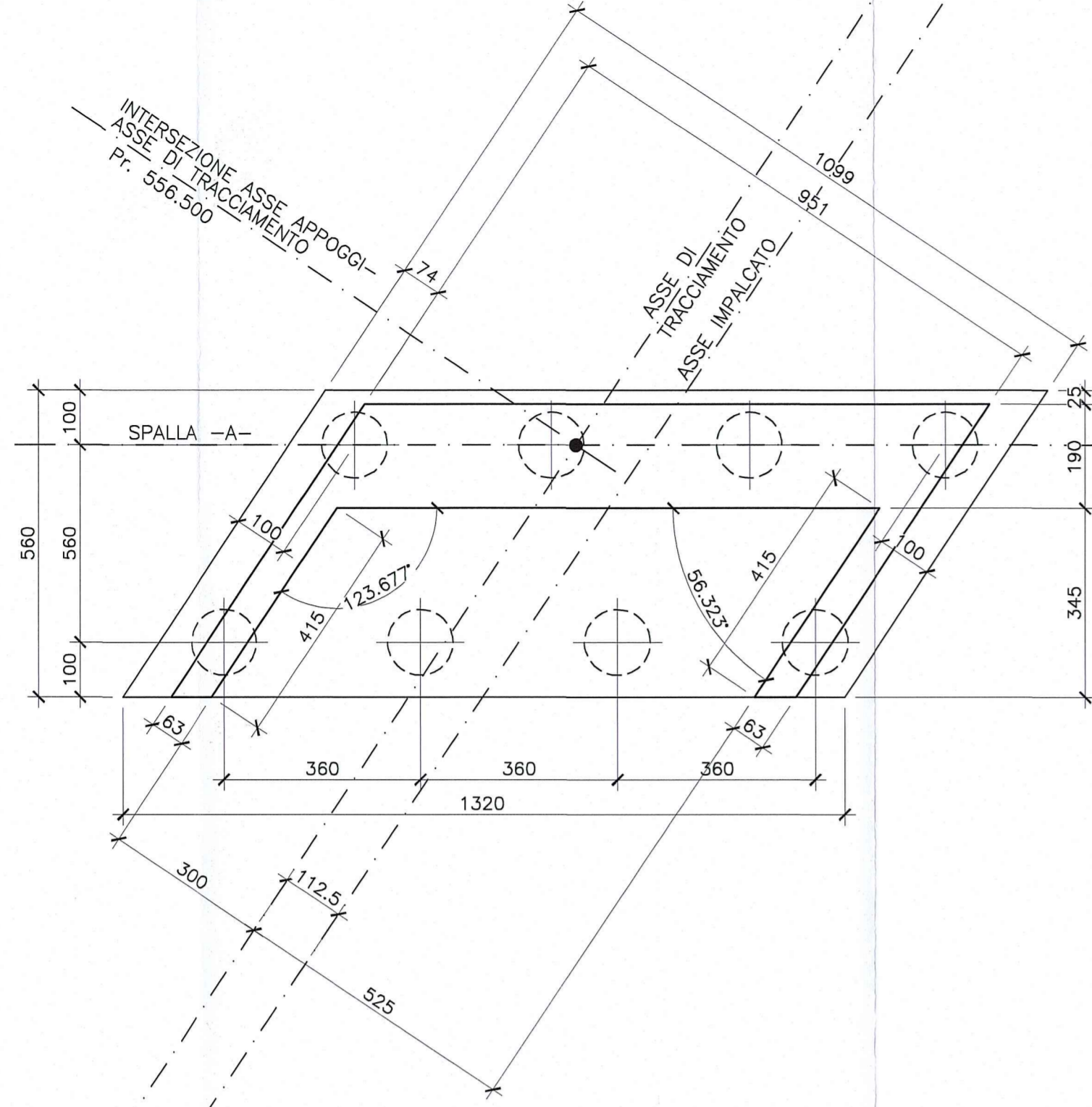
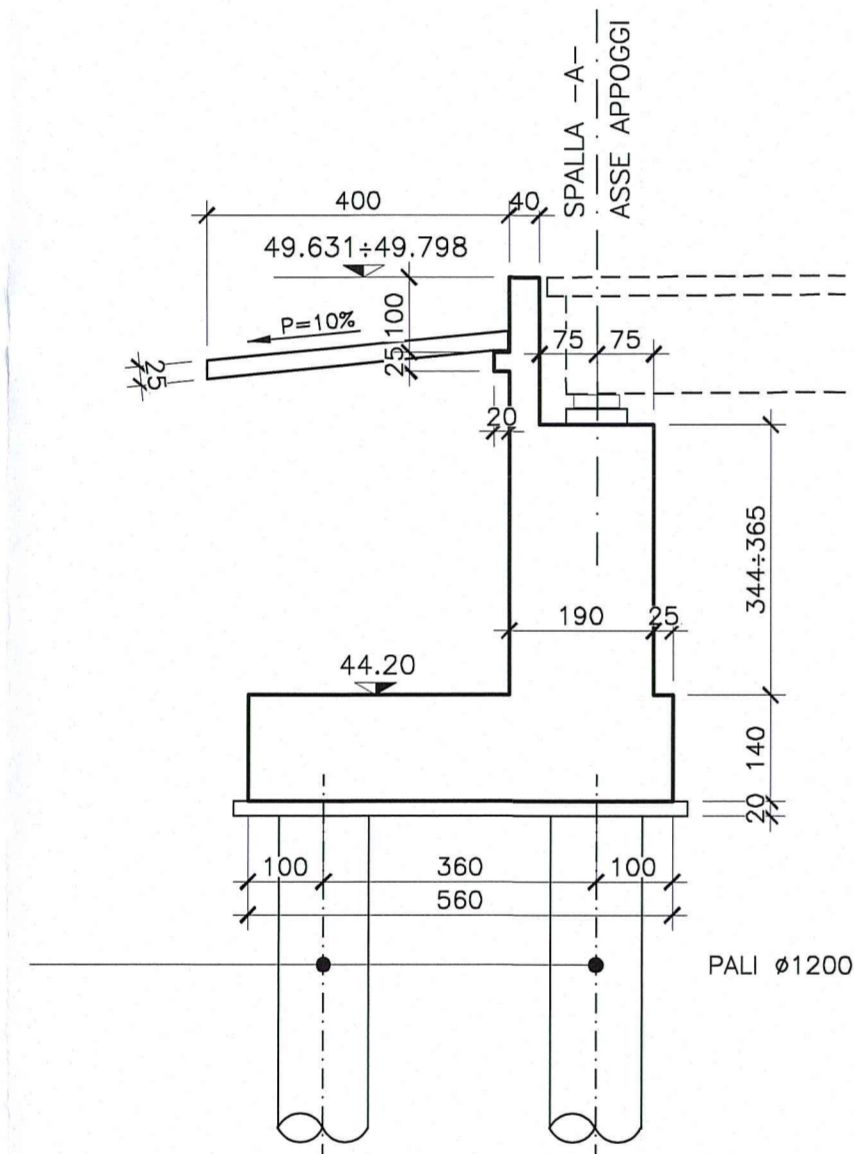


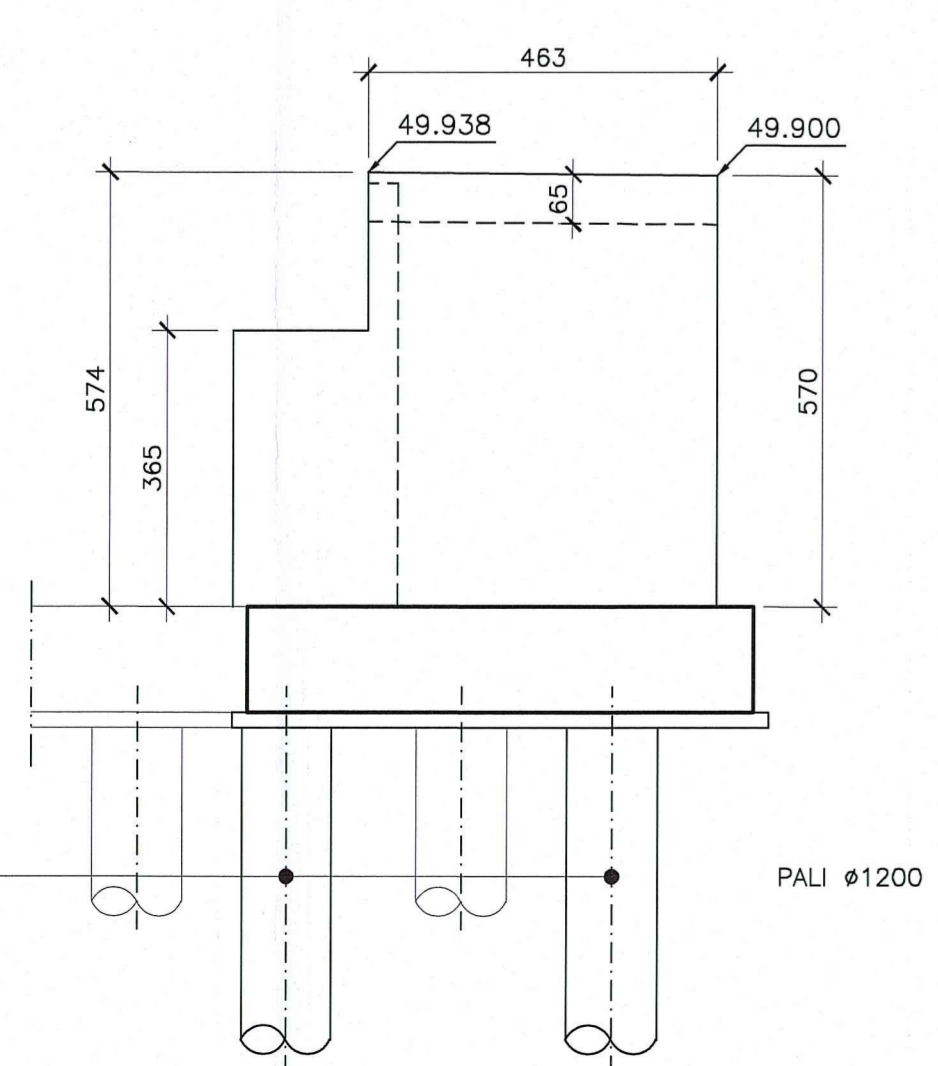
PIANTA FONDAZIONE E SPICCATO  
SCALA 1:100



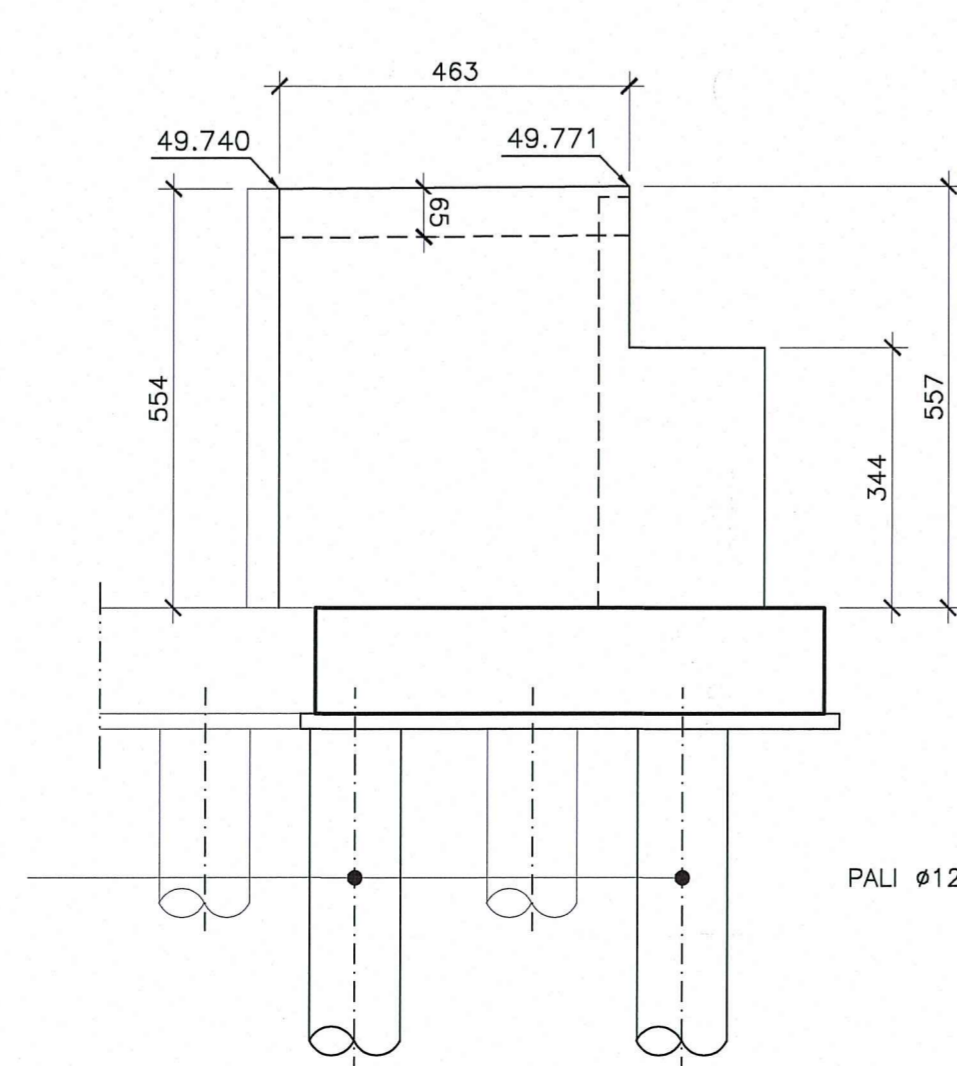
SEZIONE TRASVERSALE SPALLA -A-  
SCALA 1:100



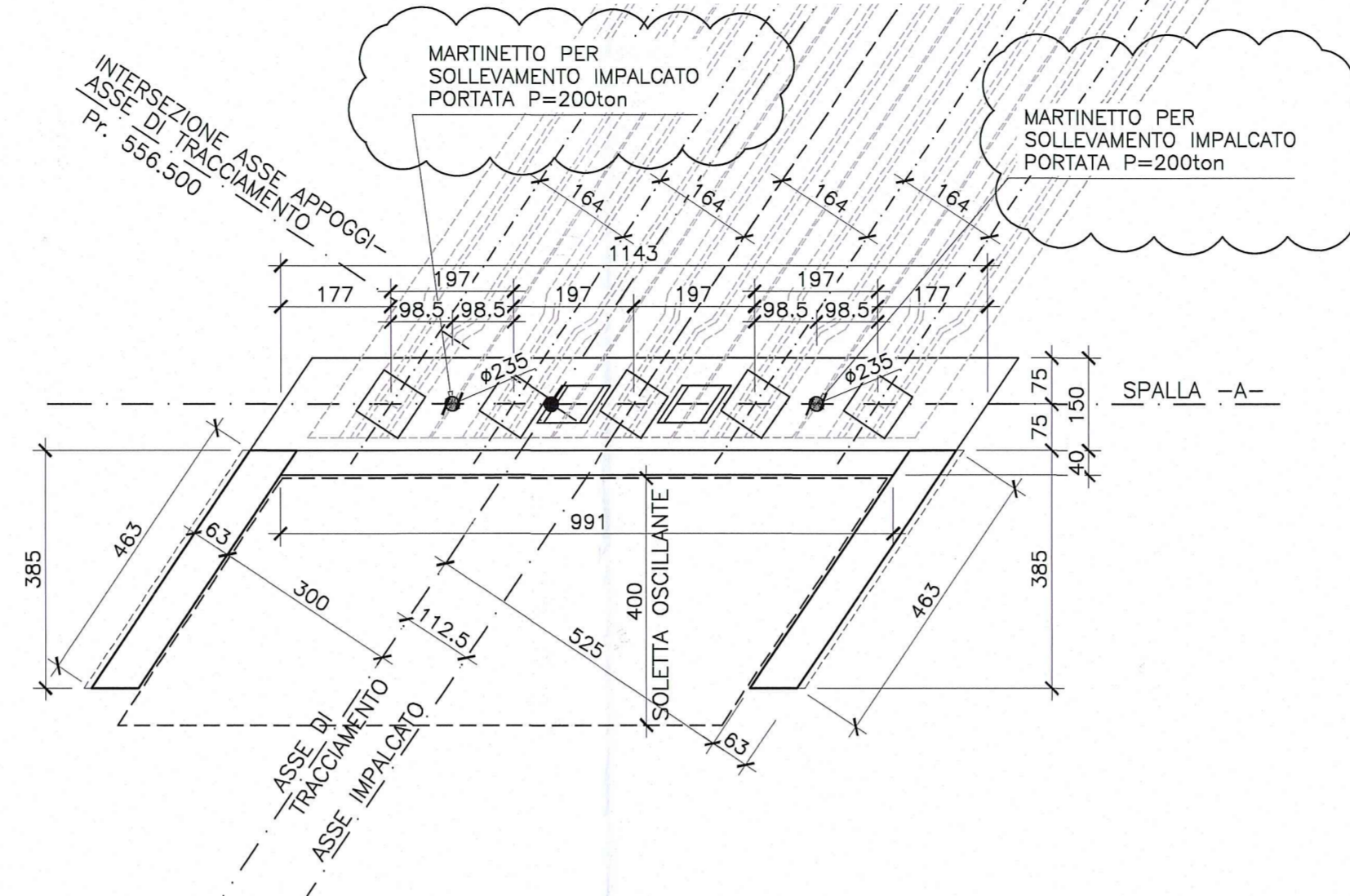
VISTA MURO ANDATORE IN SX  
SCALA 1:100



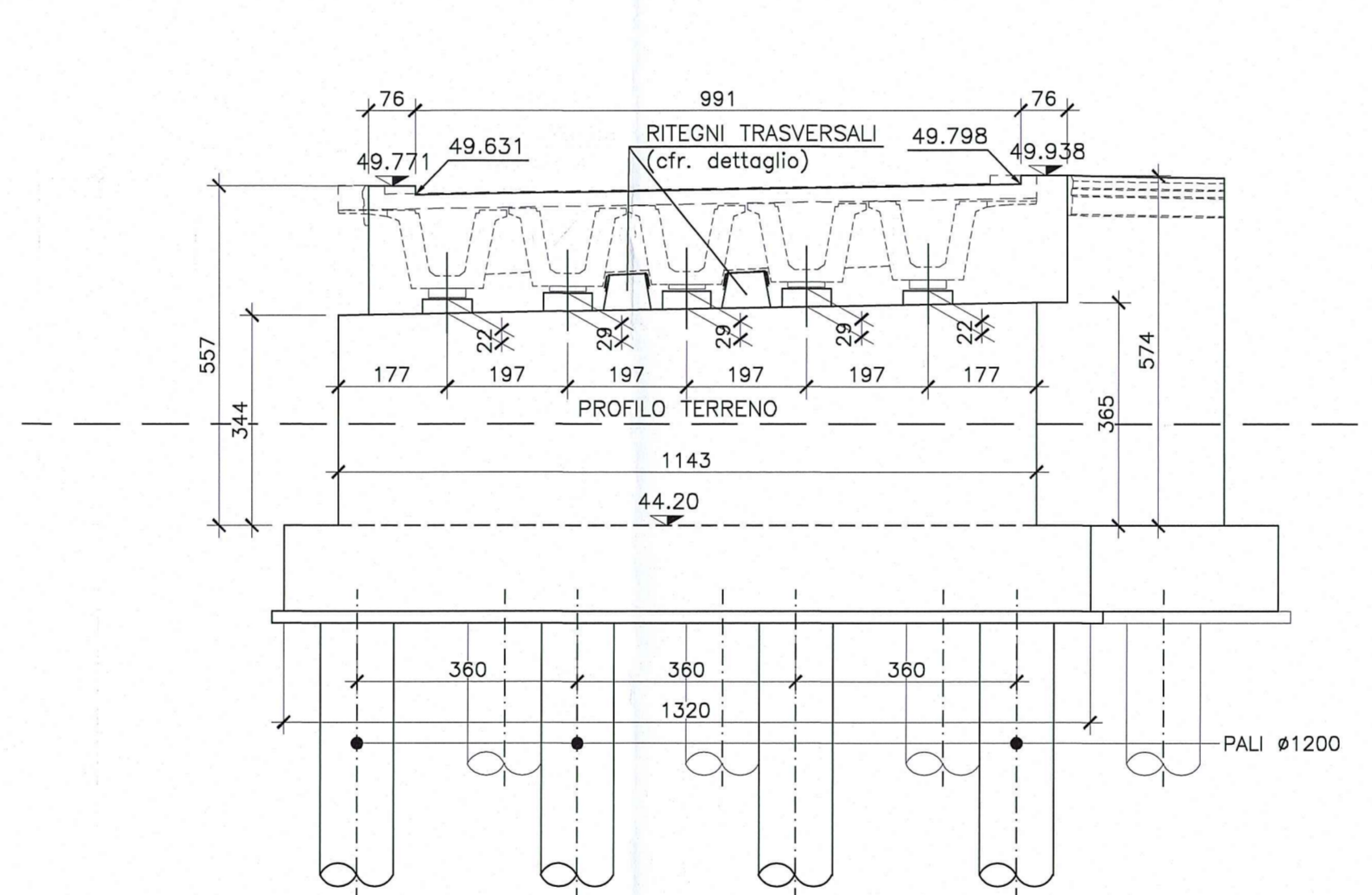
VISTA MURO ANDATORE IN DX  
SCALA 1:100



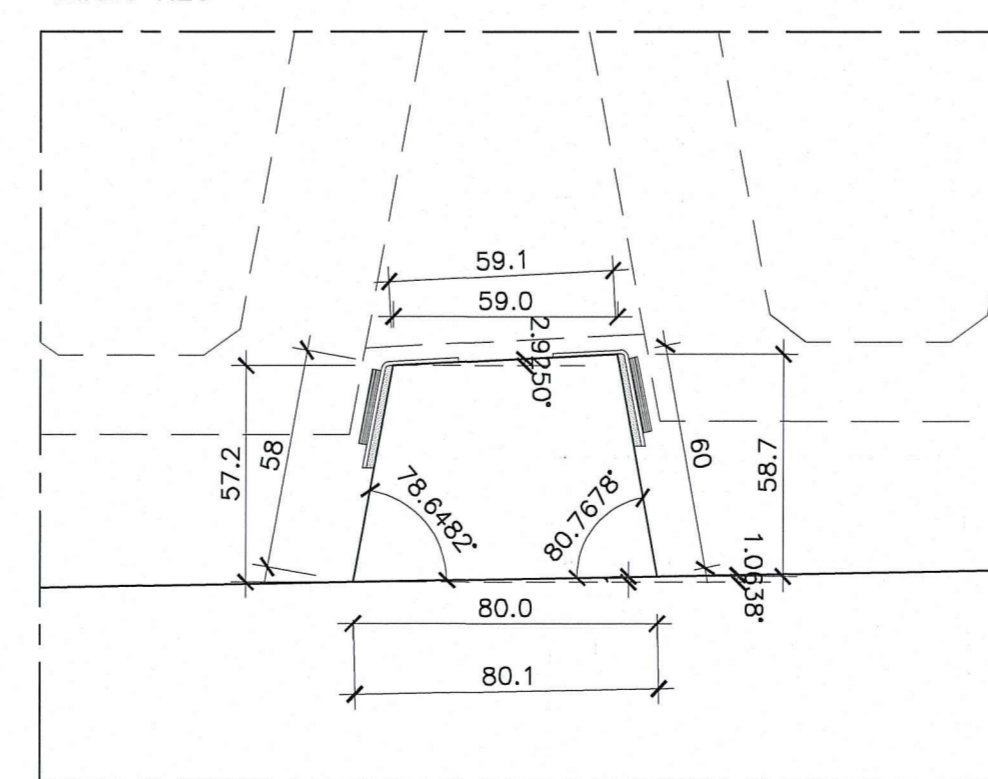
PIANTA SUPERIORE  
SCALA 1:100



SEZIONE SPALLA -A- IN ASSE APPOGGI  
SCALA 1:100



DETTAGLIO RITEGNO TRASVERSALE  
SCALA 1:20



DOCUMENTI DI RIFERIMENTO

DESCRIZIONE	CODIFICA
CARATTERISTICHE DEI MATERIALI E SPECIFICHE TECNICHE	RAAA1EVAPPV04GSP001.dwg

DESCRIZIONE DELLA MODIFICA:  
Aggiunti martinetti per il sollevamento

Committente:



**AUTOCAMIONALE DELLA CISA S.P.A.**  
Via Camboara 26/A - Frazione Ponte Taro - 43015 NOCETO (PR)

Impresa Esecutrice:



AUTOSTRADA DELLA CISA A15  
RACCORDO AUTOSTRADALE A15/A22  
CORRIDOIO PLURIMODALE TIRRENO-BRENNERO  
RACCORDO AUTOSTRADALE FRA L' AUTOSTRADA DELLA CISA-FONTEVIVO (PR)  
E L' AUTOSTRADA DEL BRENNERO-NOGAROLE ROCCA (VR). I LOTTO.  
C.U.P. G61B04000060008 C.I.G. 307068161E

**PROGETTO ESECUTIVO**

AUTOCAMIONALE DELLA CISA S.p.A.

Il Direttore TIRE:

Il Responsabile del Procedimento:

Il Presidente:

IMPRESA PIZZAROTTI & C. S.p.A.  
Il Direttore Tecnico:  
Il Responsabile del Progetto  
Dott. Ing. Luca Bondanelli

Il Geologo:  
NA

PROGETTAZIONE DI:



Il Progettista:  
Ing. Giovanni Piazza  
Ordine degli Ingegneri della Provincia di Viterbo n. 27296

A.T.I.: idresse engineering



Coordinatore per la Sicurezza in fase di Progettazione:  
Ing. Giovanni Maria Cepparotti  
Ordine degli Ingegneri della Provincia di Viterbo n. 392

Consulenza specialistica e cura di:

NA

Progettista Responsabile Integratore Progettazione Specialistiche:  
Impresa Pizzarotti & C. S.p.A.  
Ing. Pietro Mazzoli  
Ordine degli Ingegneri della Provincia di Parma n. 821

Titolo Elaborato:

Asse principale  
Ponti e Viadotti  
Ponte svincolo A1 sul torrente Recchio (ramo D)  
Carpenteria spalla A

Data Emissione Progetto:

18/03/2014

Scala:

1:50

Identif. Elaborato:

N.RO IDENTIFICATIVO	CODICE COMMESSA	LOTTO	FASE	ENTE	AUTOB	CAT. OPERA	N.RO OPERA	PARTE OPERA	TIPO DOC.	N.RO PROJ. DOC.	REVISIONE
	RAAA	1	E	V	AP	PV	04	G	CA	001	C

Rev.	Data	DESCRIZIONE REVISIONE	Redatto	Controllato	Approvato
C	11/02/2015	REVISIONE A SEGUITO ISTRUTTORIA A15	A. CANTARELLA	G. PIAZZA	MAZZOLI
B	10/10/2014	REVISIONE A SEGUITO ISTRUTTORIA RINA	A. CANTARELLA	G. PIAZZA	MAZZOLI
A	27/06/2014	REMISSIONE PROGETTO ESECUTIVO	A. CANTARELLA	G. PIAZZA	MAZZOLI