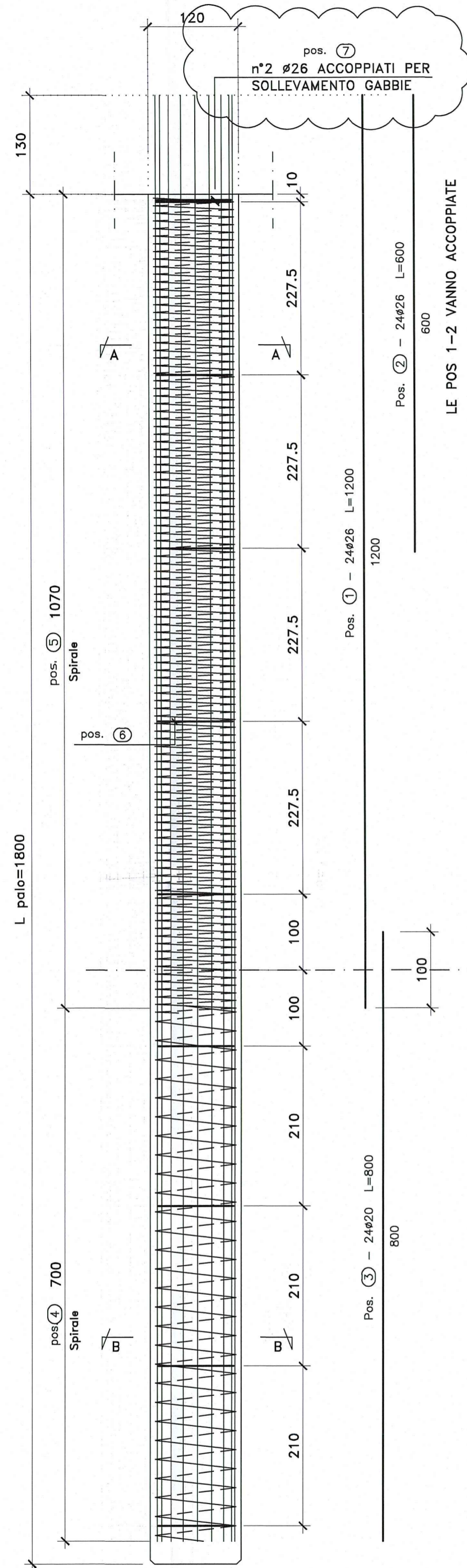


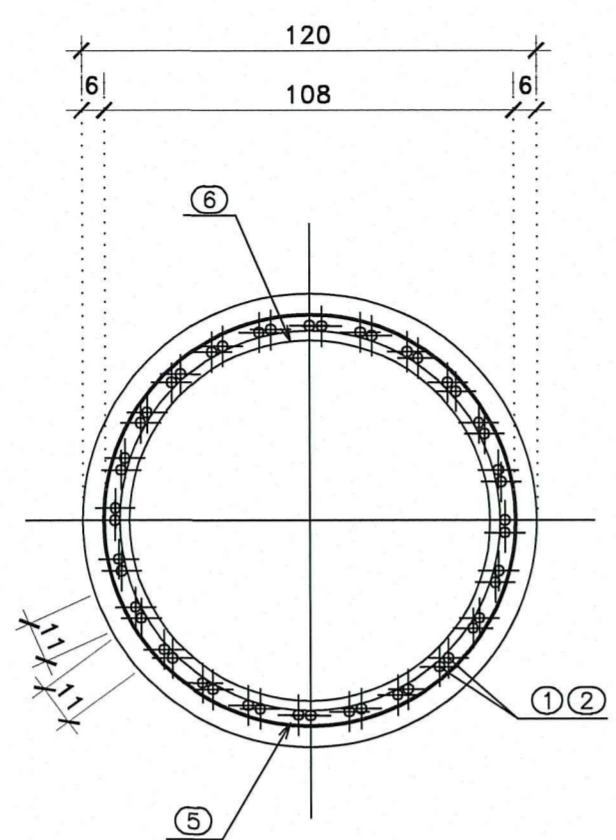
**ARMATURA PALI SPALLE**

Scala 1:50

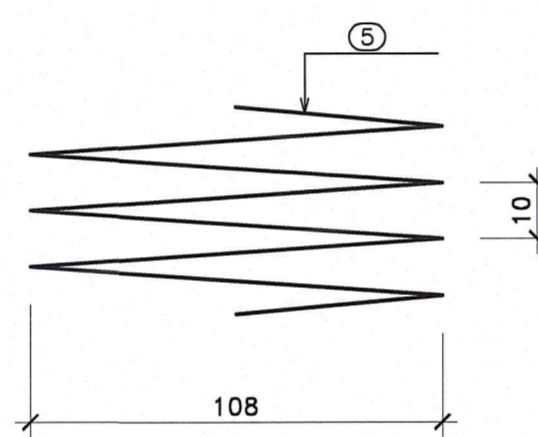
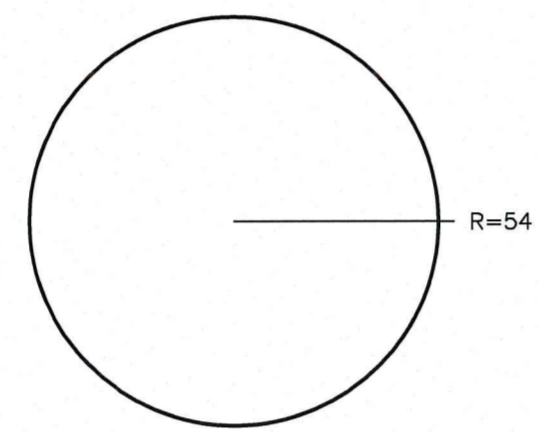


**SEZIONE "A-A"**

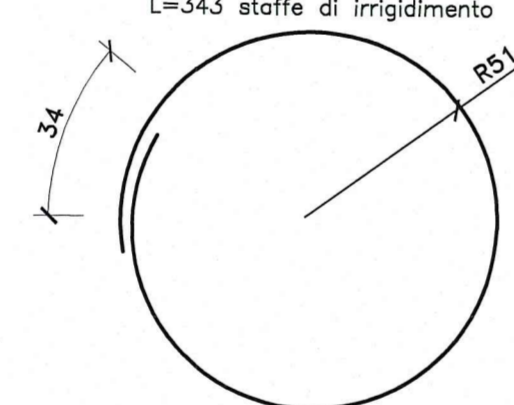
Scala 1:20



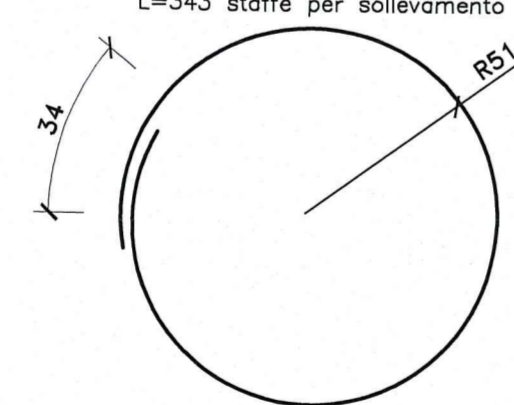
Pos. 5 - Spir. #10/10 H=1070 L=36320



Pos. 5 - #20  
L=343 stoffe di irrigidimento

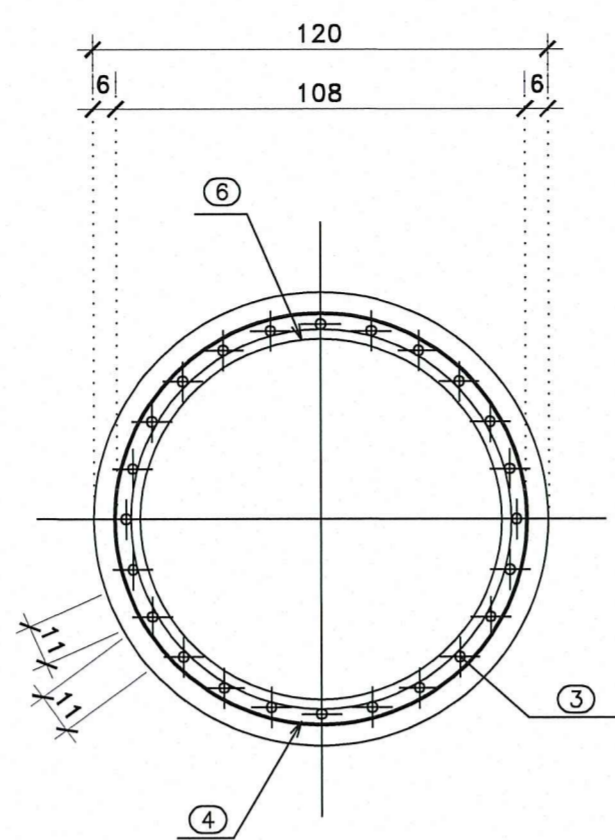


Pos. 7 - #26  
L=343 stoffe per sollevamento

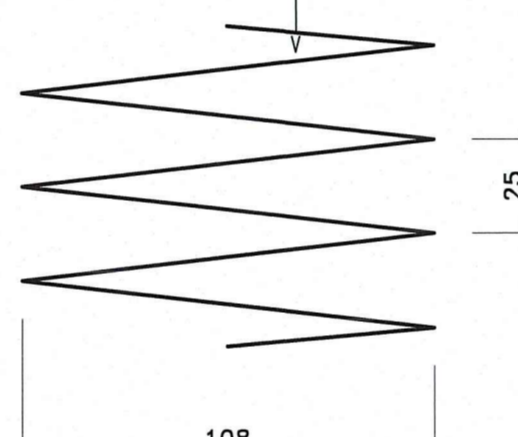
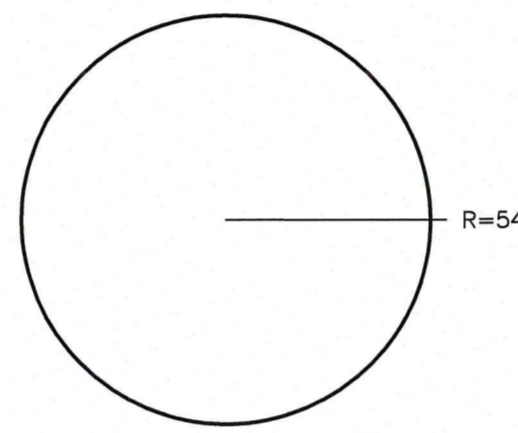


**SEZIONE "B-B"**

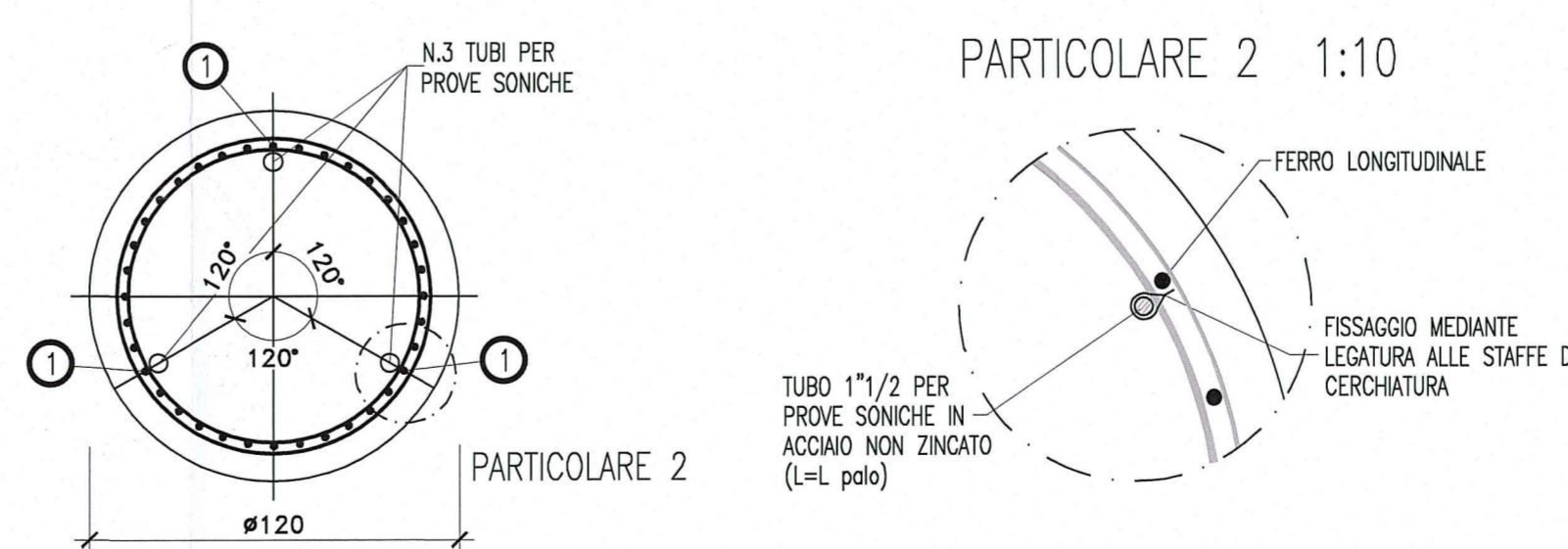
Scala 1:20



Pos. 4 - Spir. #10/25 H=700 L=9526



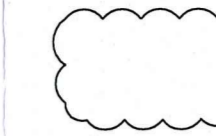
**PARTICOLARE STRUMENTAZIONE PER PROVE SONICHE 1:20**



N.B.:  
Strumentazione da prevedere su 2 pali.  
I pali da strumentare per prove soniche andranno concordati con la D.L.

**DOCUMENTI DI RIFERIMENTO**

DESCRIZIONE	CODIFICA
CARATTERISTICHE DEI MATERIALI E SPECIFICHE TECNICHE	RAAA1EVAPPV04GSP001.dwg



**DESCRIZIONE DELLA MODIFICA:**  
Corretta posizione staffe di sollevamento

**Autocamionale della CISA S.p.A.**  
Via Camboara 26/A - Frazione Ponte Taro - 43015 NOCETO (PR)

**PIZZAROTTI**  
FONDATA NEL 1910

**AUTOSTRADA DELLA CISA A15  
RACCORDO AUTOSTRADALE A15/A22  
CORRIDOIO PLURIMODALE TIRRENO-BRENNERO  
RACCORDO AUTOSTRADALE FRA L' AUTOSTRADA DELLA CISA-FONTEVIVO (PR)  
E L' AUTOSTRADA DEL BRENNERO-NOGAROLE ROCCA (VR). I LOTTO.**  
C.U.P. G61B04000060008 C.I.G. 307068161E

**PROGETTO ESECUTIVO**

Autocamionale della CISA S.p.A.  
Il Direttore TIBRE: *A* Il Responsabile dell'Procedimento: *[Signature]* Il Presidente: *[Signature]*

IMPRESA PIZZAROTTI & C. S.p.A.  
Il Direttore Tecnico: *[Signature]* Il Responsabile *[Signature]*  
Dott. Ing. Luca Bondanelli

Il Geologo: NA

PROGETTAZIONE DI:  
**PIZZAROTTI**  
FONDATA NEL 1910

Il Progettista:  
Ing. Giovanni Piazza  
Ordine degli Ingegneri della Provincia di Bergamo n. 27296

Coordinatore per la Sicurezza in fase di Progettazione:  
Ing. Giovanni Maria Cepparotti  
Ordine degli Ingegneri della Provincia di Viterbo n. 392

A.T.I.: **idroesse engineering** **ROCKSOIL** **VIA**

Consulenza specialistica a cura di:  
NA

Progettista Responsabile Integratore **PIZZAROTTI** Specialistiche:  
Impresa Pizzarotti & C. S.p.A.  
Ing. Pietro Mazzoli  
Ordine degli Ingegneri della Provincia di Parma n. 821

Titolo Elaborato: **Asse principale  
Ponti e Viadotti  
Ponte svincolo A1 sul torrente Recchio (ramo D)  
Pali di fondazione - Armature**

Data Emissione Progetto: 18/03/2014  
Scala: varie

Identif. Elaborato:

NUM IDENTIFICATIVO	CODICE COMESA	LOTTO	FASE	ENTE	AMBITO	CAL. OPERA	NUM OPERA	PARTE OPERA	TIPO DOC.	NUM PROG. DOC.	REVISIONE
	RAAA	1	E	V	AP	PV	04	S	AR	001	C

Rev.	Data	DESCRIZIONE REVISIONE	Redatto	Controllato	Approvato
C	11/02/2015	REVISIONE A SEGUITO ISTRUTTORIA A15	R. FIORE	G. PIAZZA	MAZZOLI
B	10/10/2014	REVISIONE A SEGUITO ISTRUTTORIA RINA	R. FIORE	G. PIAZZA	MAZZOLI
A	27/08/2014	RIEMMISSIONE PROGETTO ESECUTIVO	A. CANTARELLA	G. PIAZZA	MAZZOLI