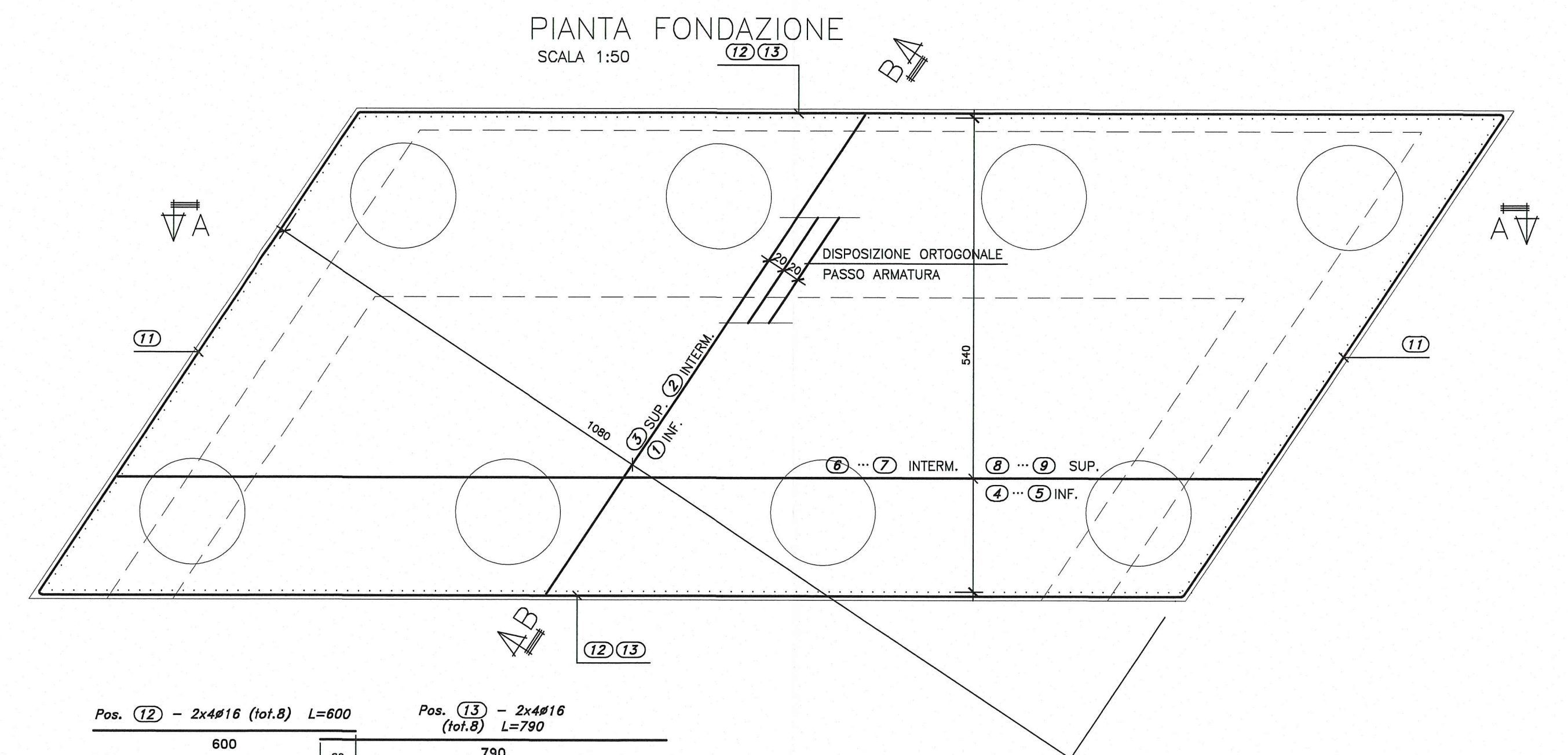
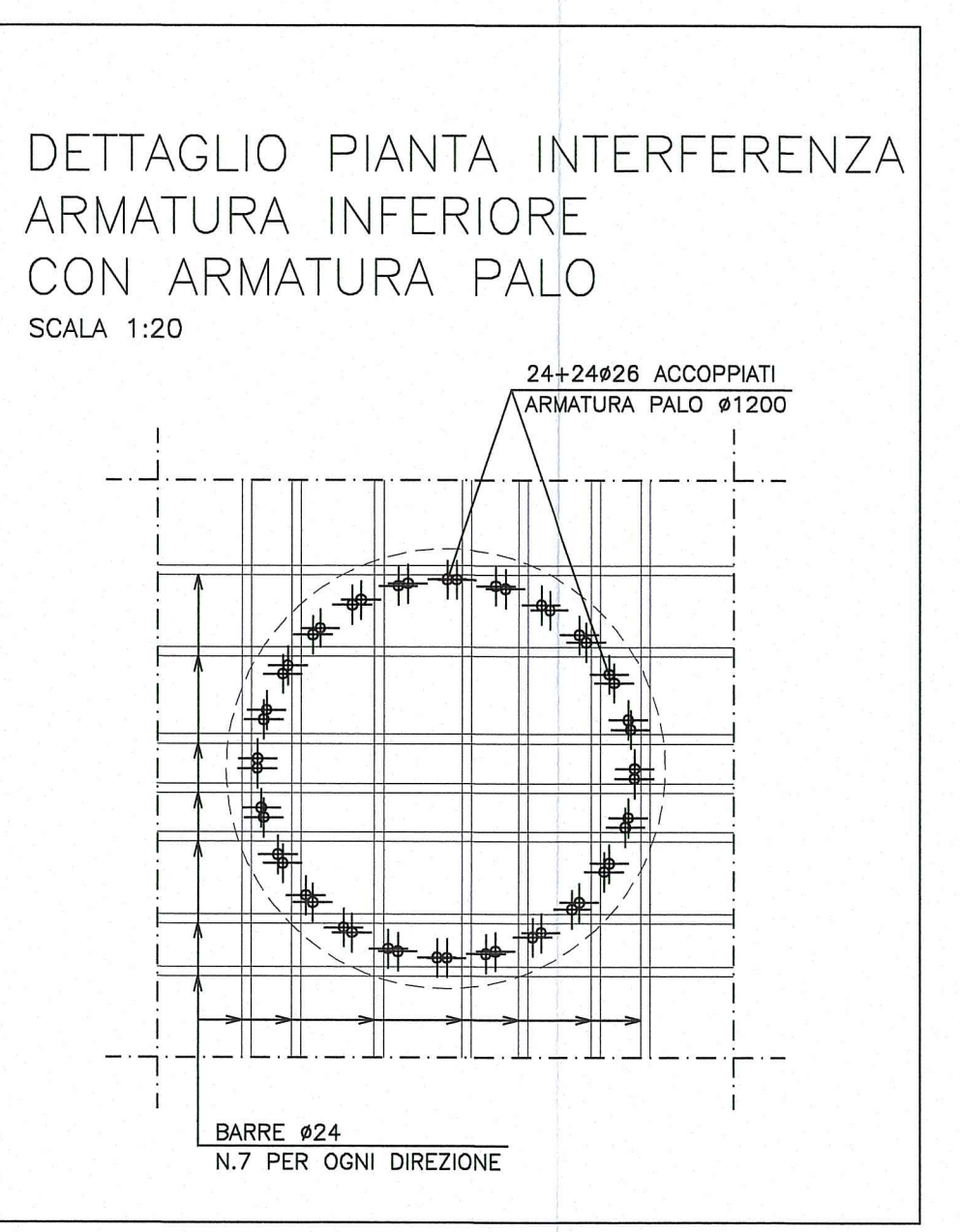
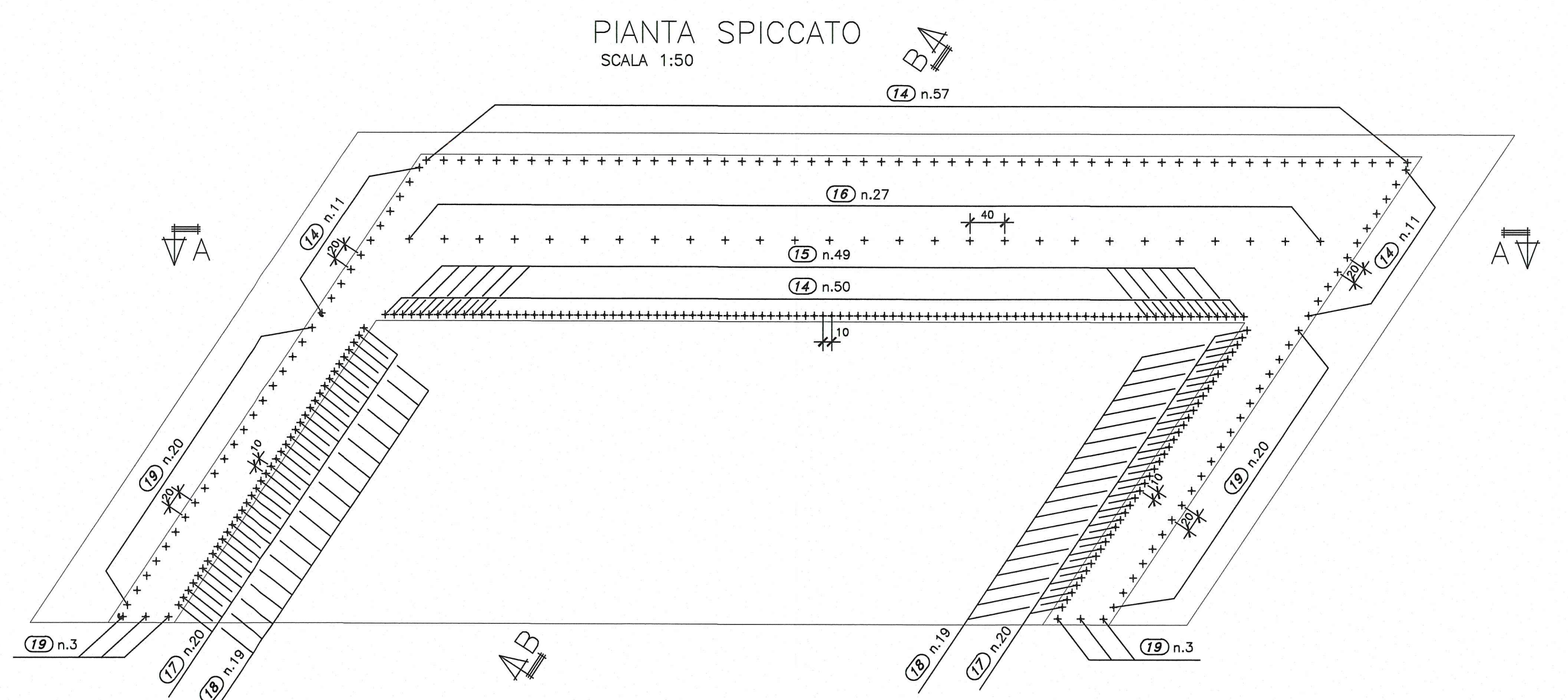
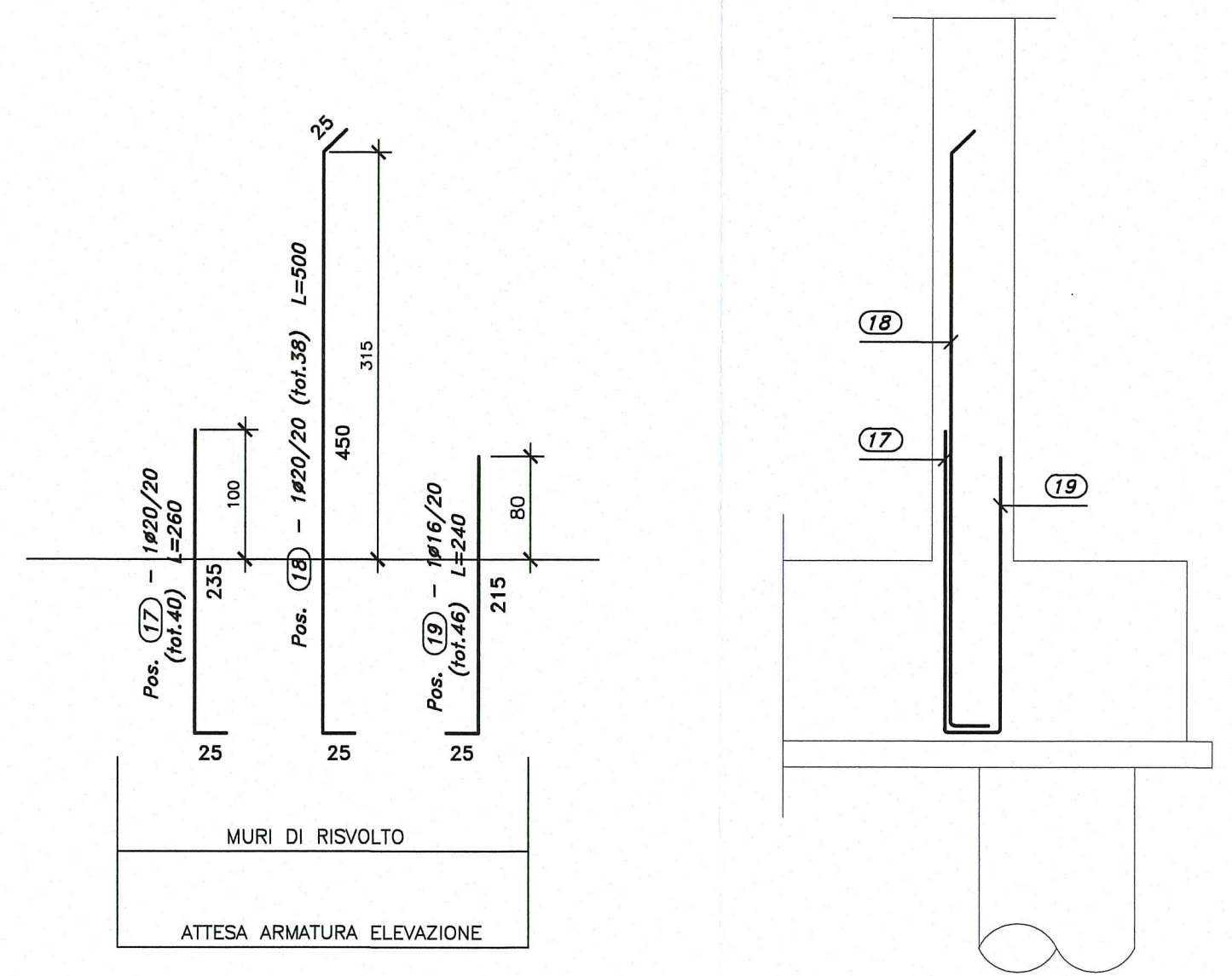


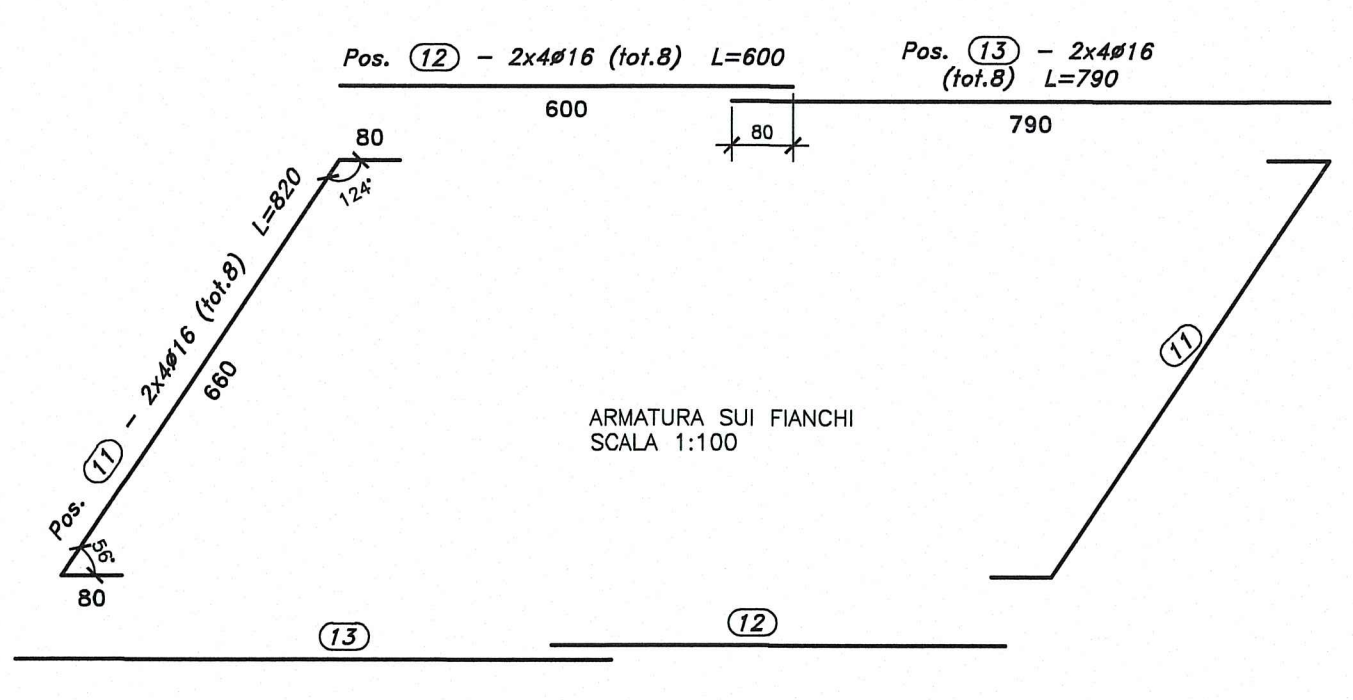
DESCRIZIONE	CODIFICA
CARATTERISTICHE DEI MATERIALI E SPECIFICHE TECNICHE	RAAA1EVAPPV04GSP001.dwg



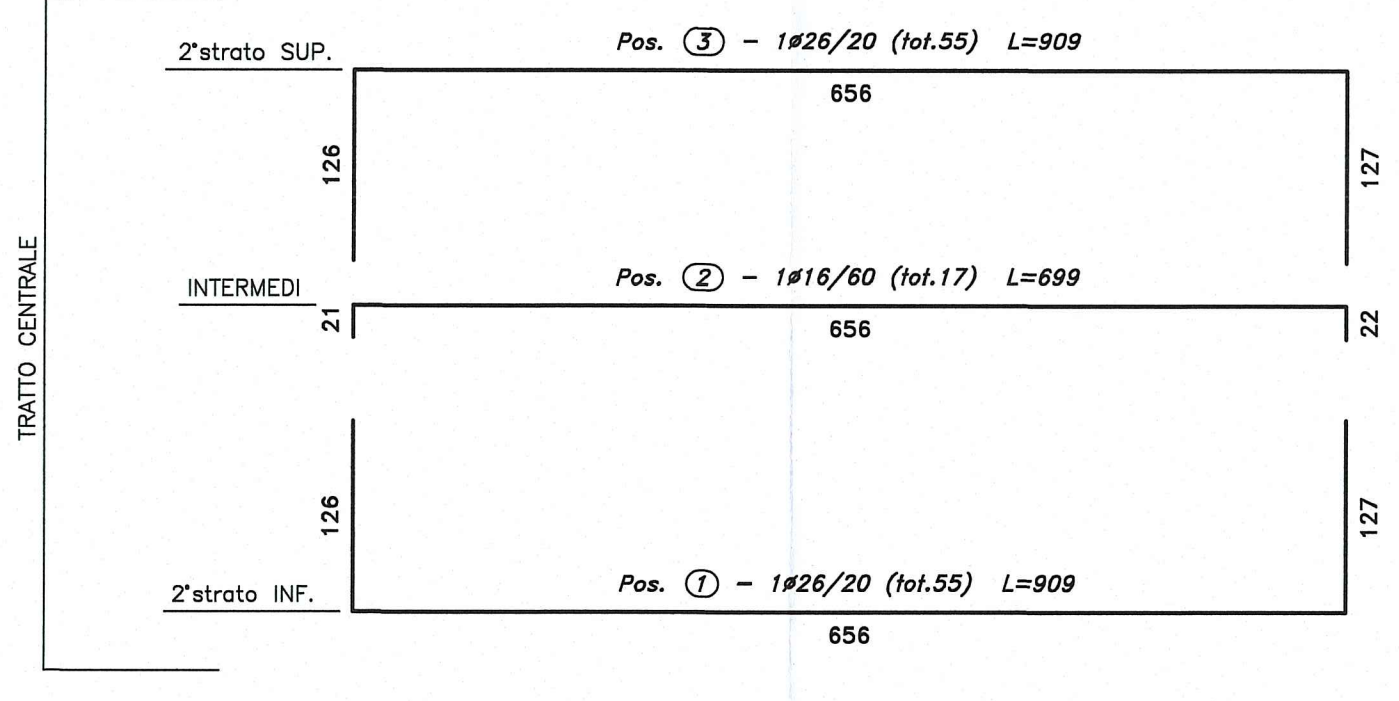
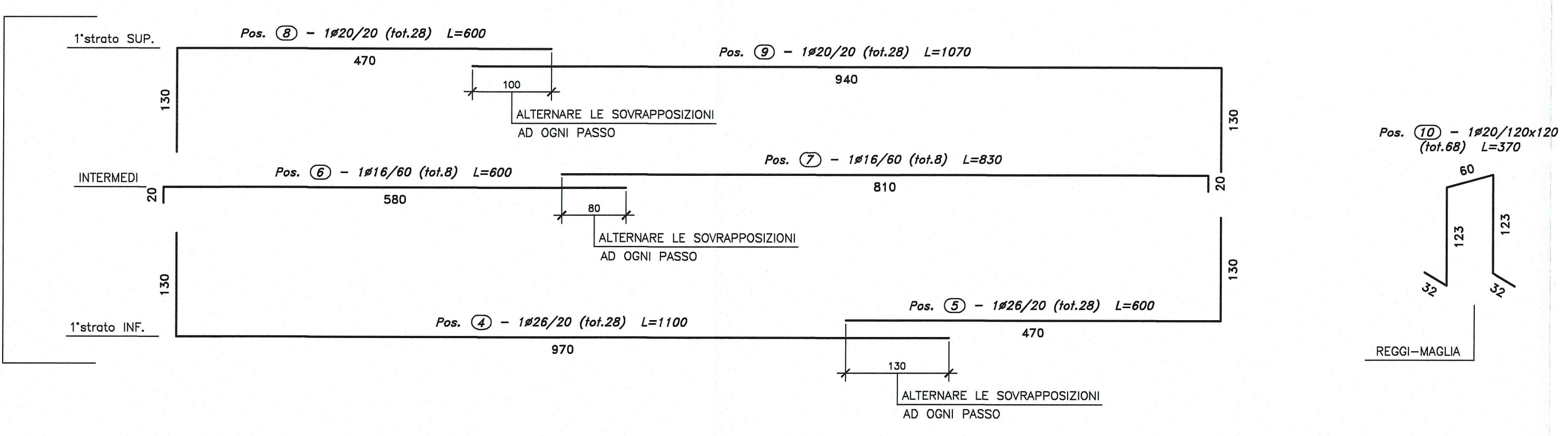
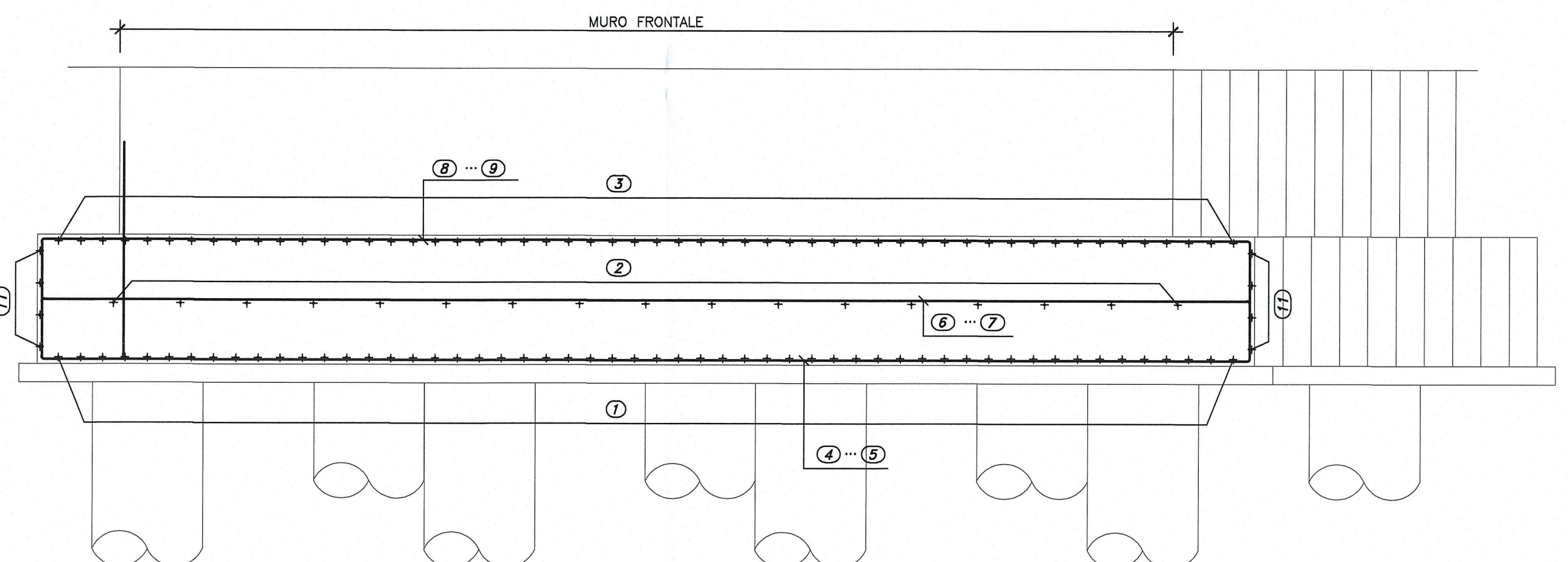
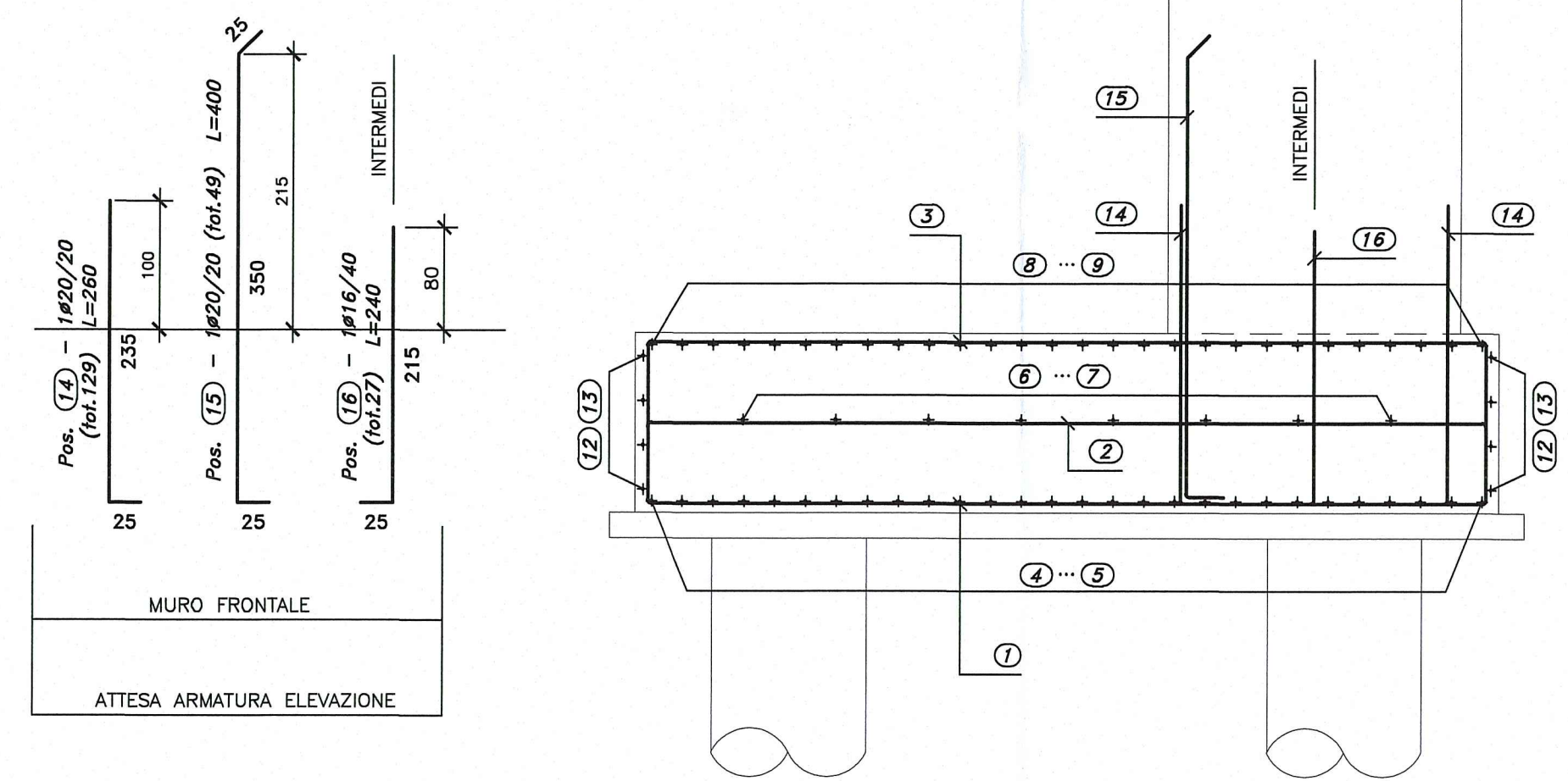
SEZIONE TIPO SUI MURI DI RISVOLTO
SCALA 1:50



SEZIONE A-A
SCALA 1:50



SEZIONE B-B
SCALA 1:50



AUTOCAMIONALE DELLA CISA S.p.A.
Via Combaora 26/A - Frazione Ponte Taro - 43015 NOCETO (PR)

PIZZAROTTI
FONDATA NEL 1910

AUTOSTRADA DELLA CISA A15
RACCORDO AUTOSTRADALE A15/A22
CORRIDOIO PLURIMODALE TIRRENO-BRENNERO
RACCORDO AUTOSTRADALE FRA L'AUTOSTRADA DELLA CISA-FONTEVIVO (PR)
E L'AUTOSTRADA DEL BRENNERO-MOGGAROLE ROCCA (VR), 1 LOTTO.
[C.U.P. G6180400060008] [C.I.G. 307068161E]

PROGETTO ESECUTIVO

AUTOCAMIONALE DELLA CISA S.p.A.
Il Direttore TIRE: _____ Il Responsabile del Procedimento: _____ Il Progettista: _____

IMPRESA PIZZAROTTI & C. S.p.A.
Il Direttore Tecnico: **Ing. Luca Bondanelli**

Il Geologo: NA

PROGETTAZIONE DI:
PIZZAROTTI
FONDATA NEL 1910

Il Progettista:
Ing. Giovanni Pizzarotti
Ordine degli Ingegneri della Provincia di Viterbo n. 4-27296

Coordinatore per la Sicurezza in fase di Progettazione:
Ing. Giovanni Maria Cepparotti
Ordine degli Ingegneri della Provincia di Viterbo n. 392

Consulenza specialistica a cura di:
NA

Progettista Responsabile Integrazione Progettazioni Specialistiche:
Ing. PIZZAROTTI
Ordine degli Ingegneri della Provincia di Viterbo n. 4-27296

Titolo Elaborato: **Asse principale Ponti e Viadotti Ponte svincolo A1 sul torrente Recchio (ramo D) Plinti di fondazione - Spalla A - Armatura**

Data Emisione Progetto: 18/03/2014
Scala: 1:50

Identif. Elaborato:

NUM. PRODOTTO	CODICE COMMITA	LOTTO	FASE	DATA	AMBITO	CAL. OPERA	NUM. OPERA	NUM. OPERA	NUM. OPERA	NUM. OPERA
0000	RAAA	11	ED	VI	AP	PV	04	F	AR	0011

27/09/2014
REMISSIONE PROGETTO ESECUTIVO
DESCRIZIONE REVISIONE

G. CANTARELLA
M. MAZZOLI