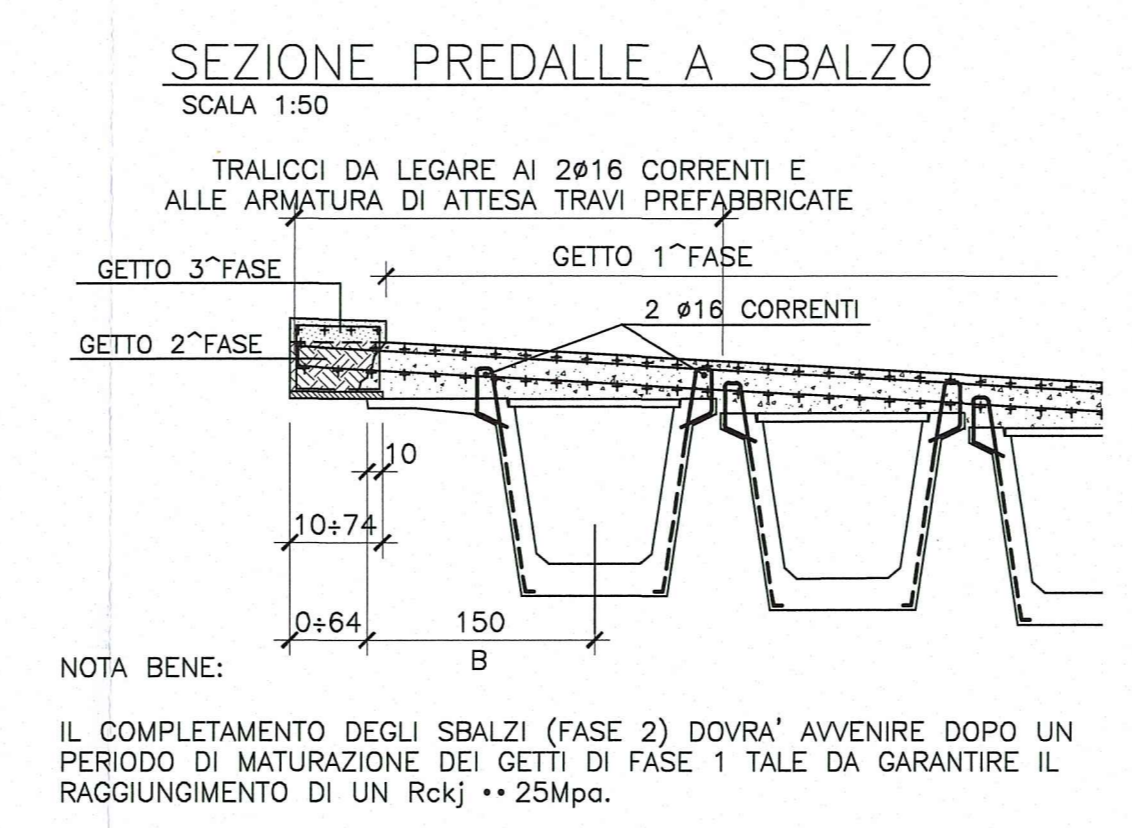
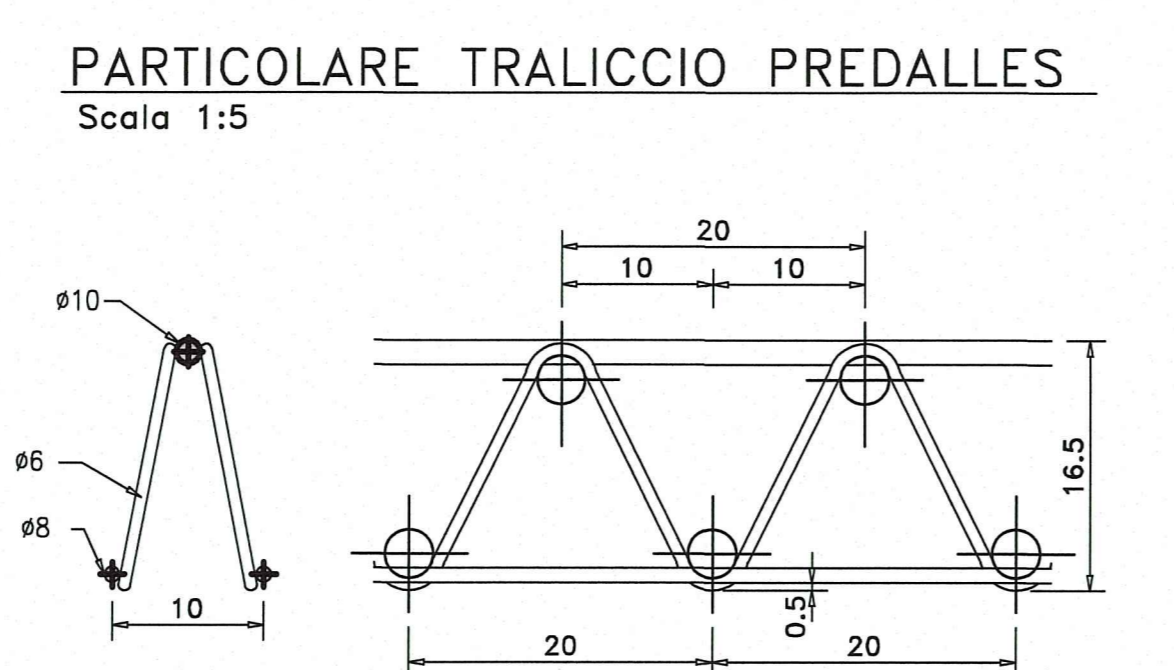
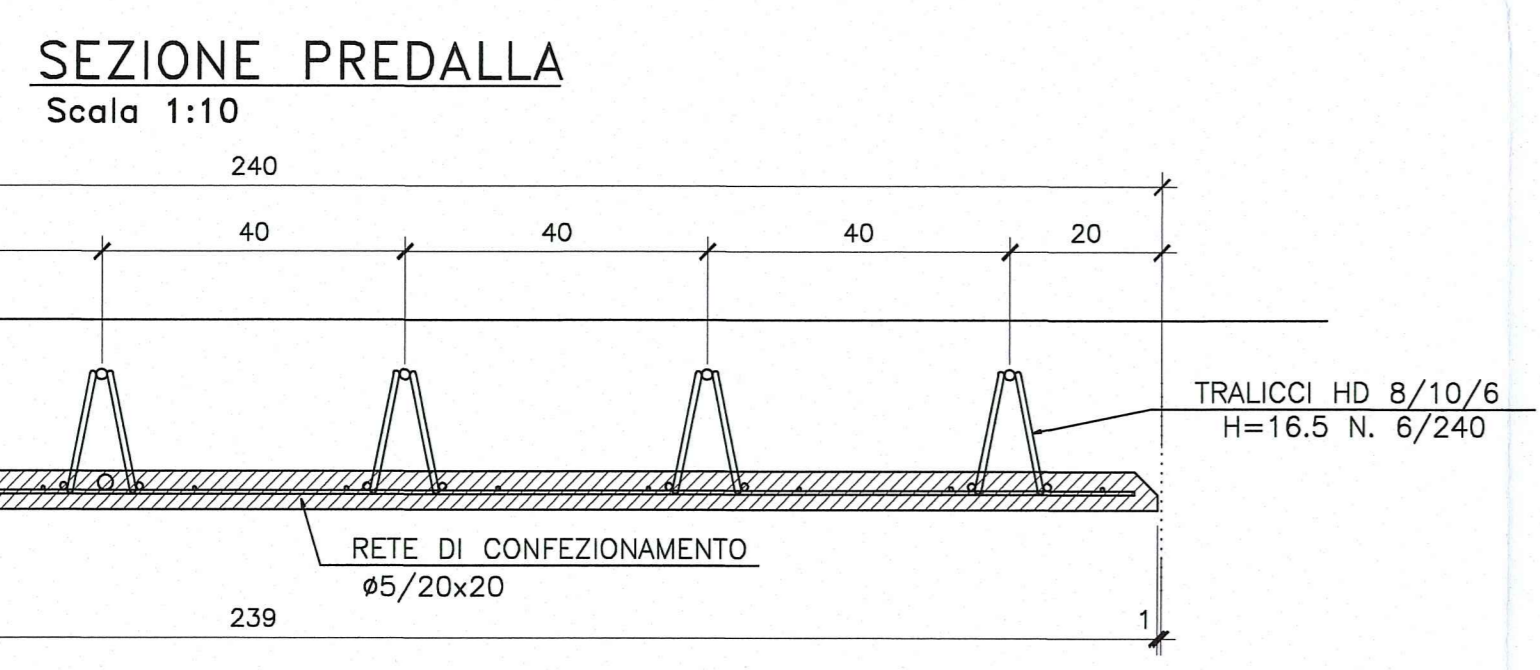
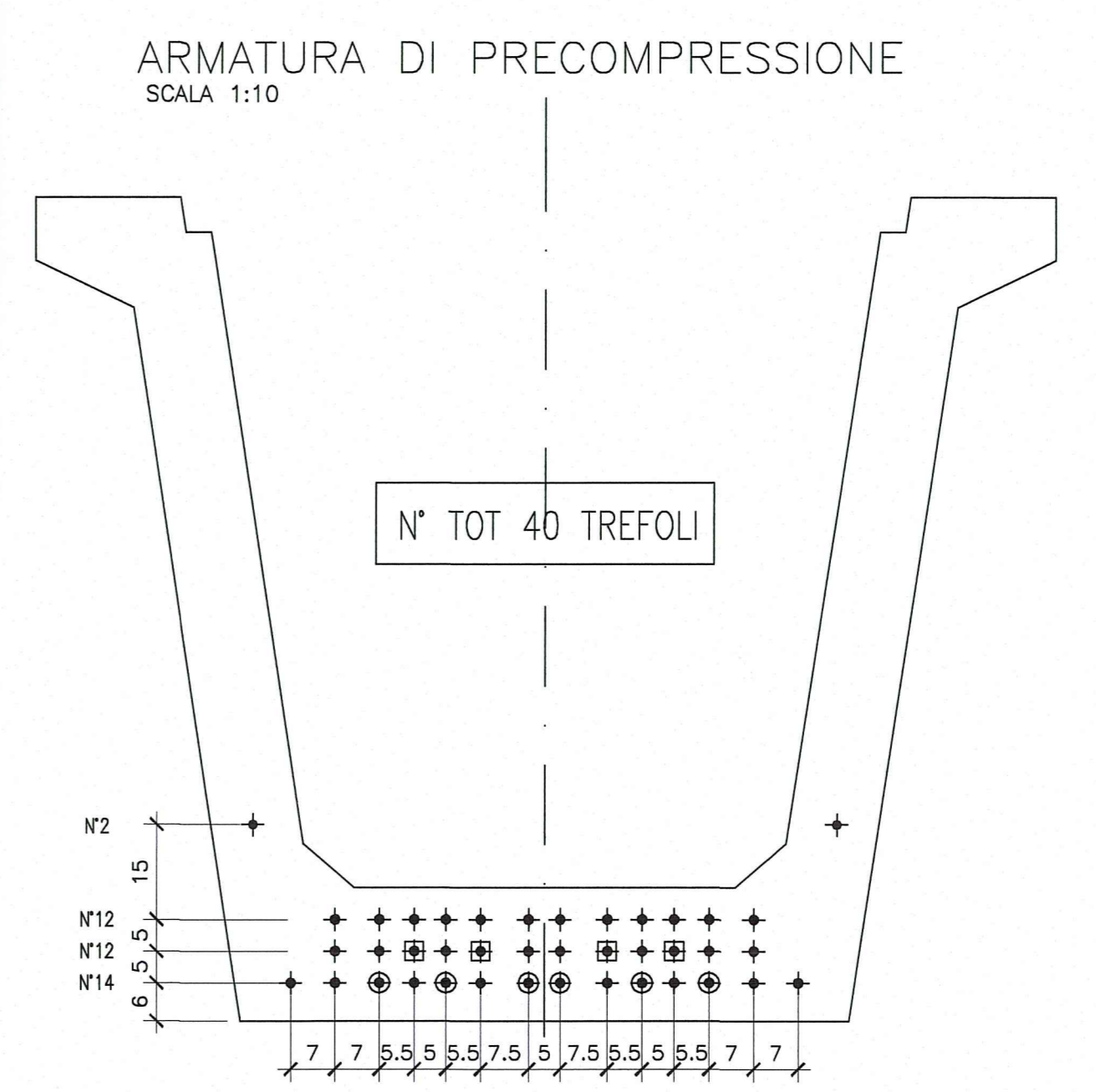
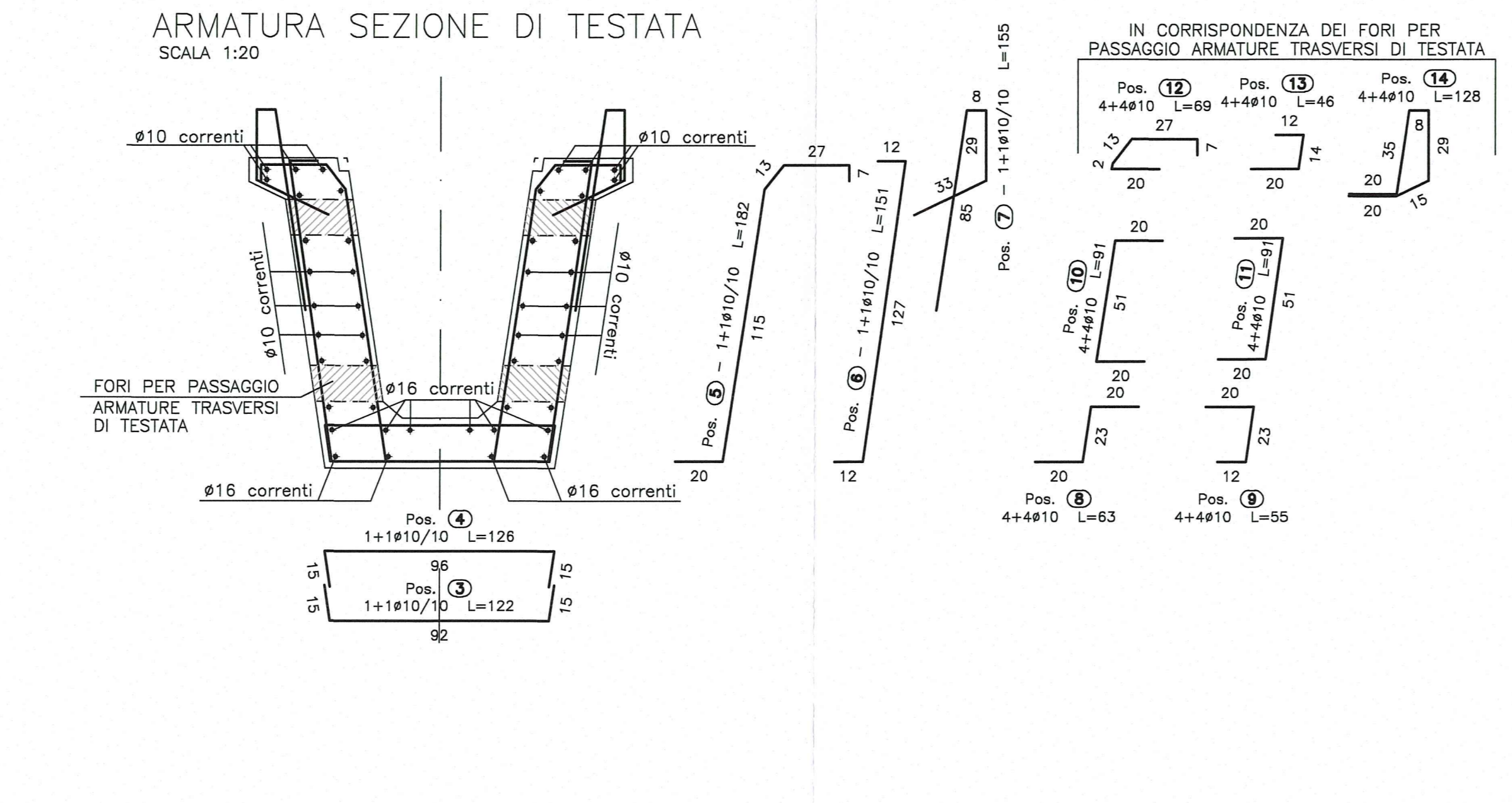
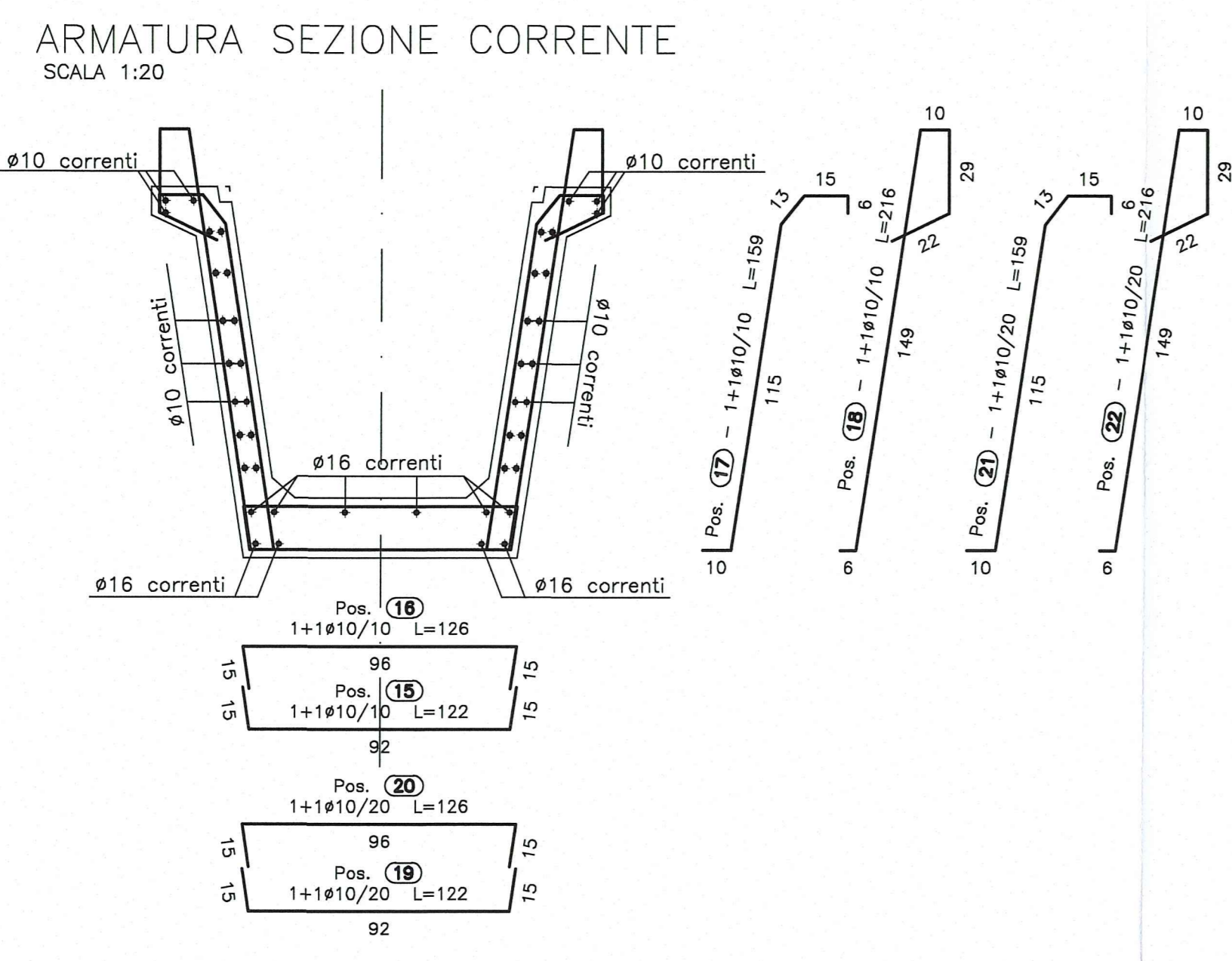
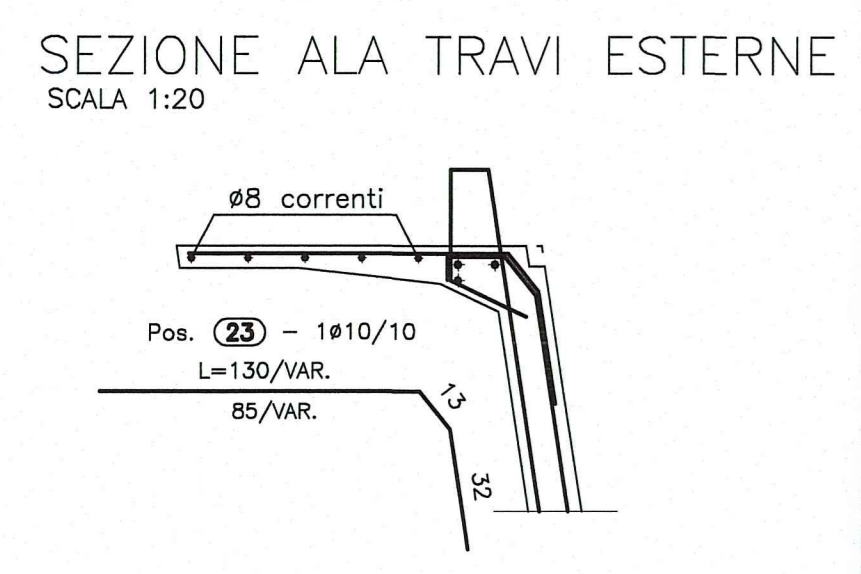
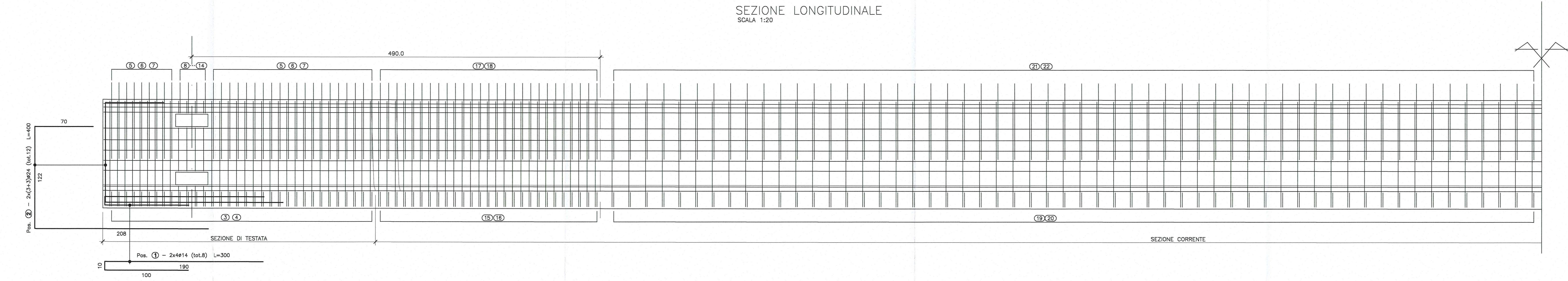
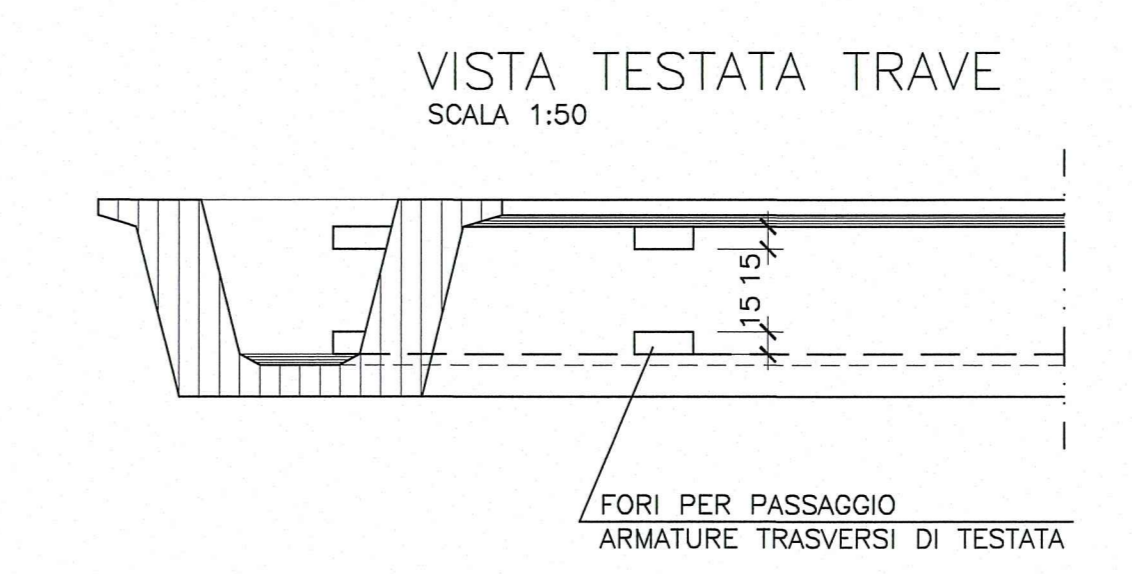
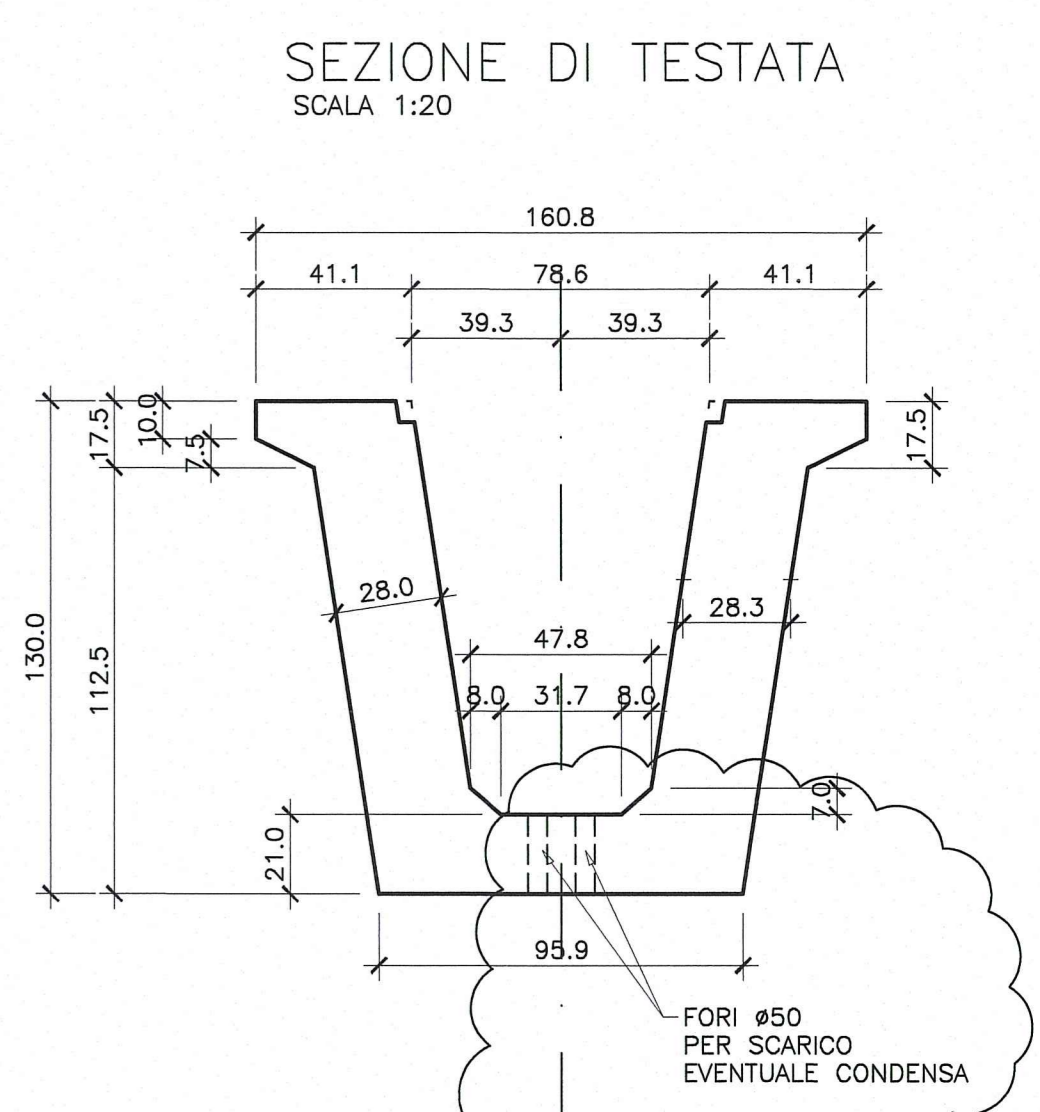
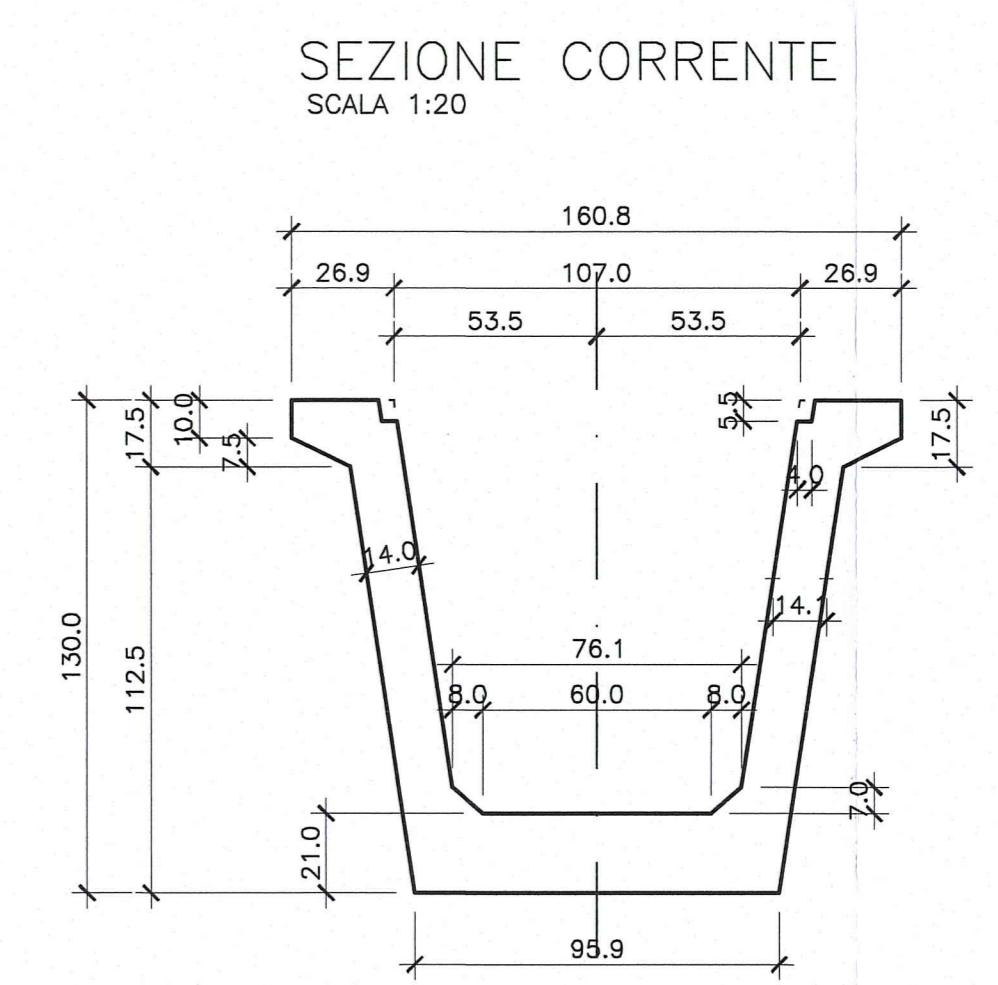
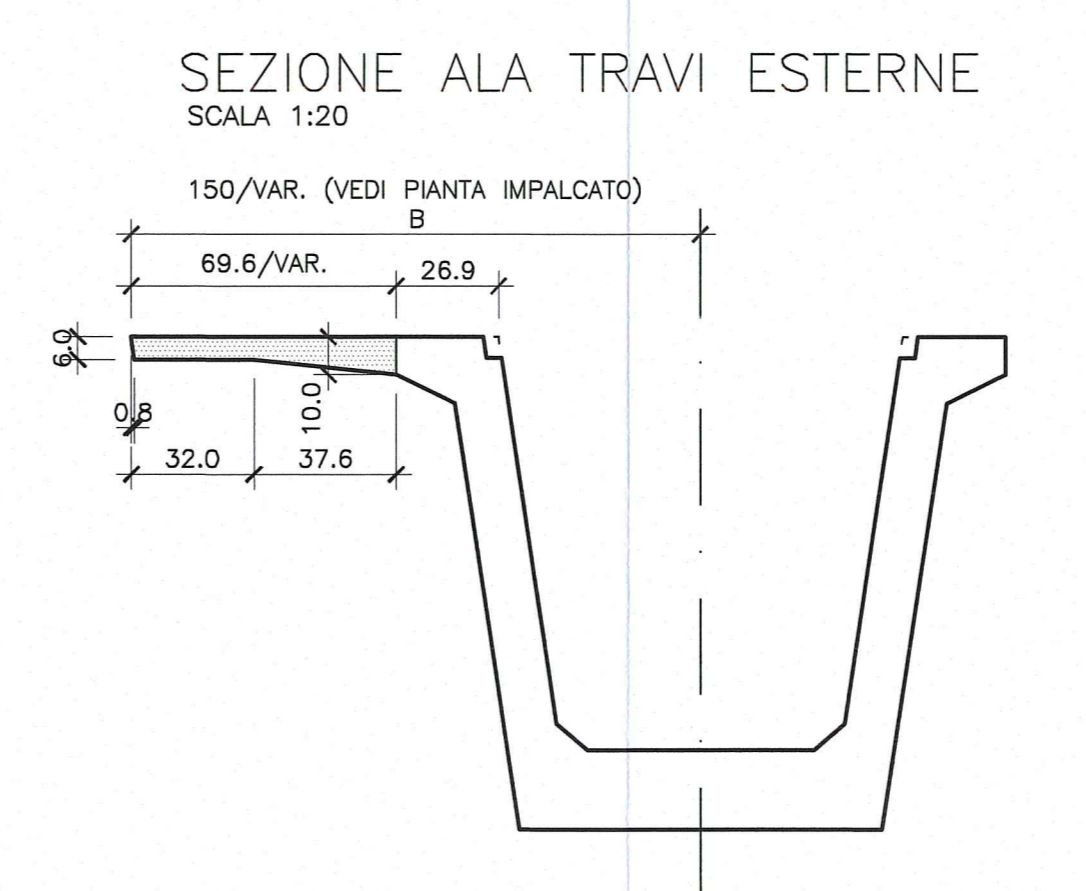
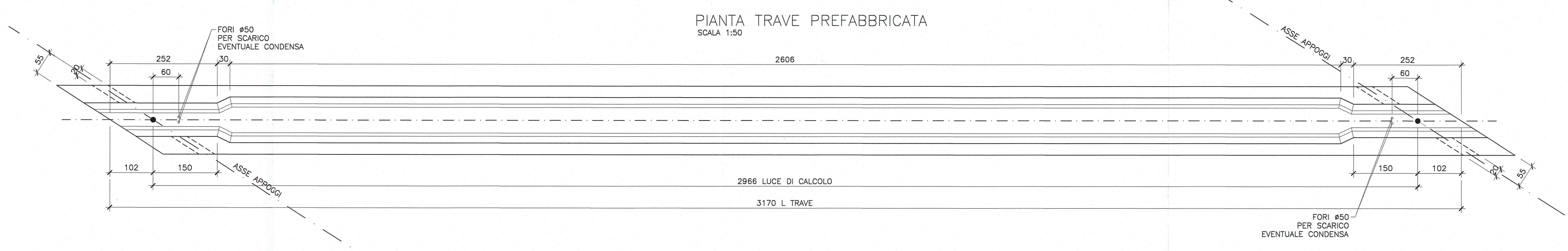
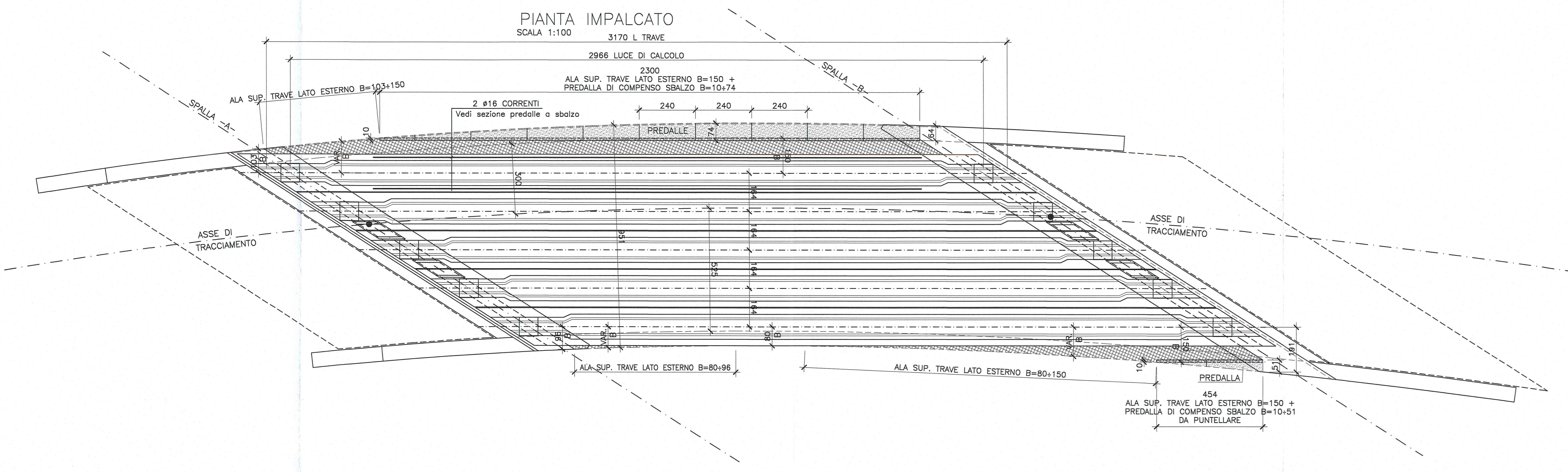


DESCRIZIONE DELLA MODIFICA:
 Aggiunti fori scarico acqua di condensa



AUTOCAMIONALE DELLA CISA S.p.A.
 Via Combaro 26/A - Frazione Ponte Taro - 43015 NOCETO (PR)

PIZZAROTTI
 FONDATA NEL 1910

PROGETTO ESECUTIVO

AUTOCAMIONALE DELLA CISA S.p.A.
 Il Direttore Tecnico: *Il Responsabile del Progetto*
 Dott. Ing. Luca Bondanelli

Il Geologo: NA

PROGETTAZIONE DI:
PIZZAROTTI
 Ing. Giovanni Maria Cepparotti

Il Proprietario:
PIZZAROTTI
 Ing. Pietro Mazzoli

Consulenza specialistica e cura di:
 NA

Progettista Responsabile Integrazione Prestazioni Specialistiche:
 Ing. Pietro Mazzoli

Titolo Elaborato:
**Asse principale
 Ponti e Viadotti
 Ponte svincolo A1 sul torrente Recchio (ramo E)
 Carpentaria impalcato e dettagli travi in c.a.p**

18/03/2014

Identif. Elaborato:	REVISIONE	DATA	DESCRIZIONE
1	1	18/03/2014	REVISIONE A SEGUITO STRUTTURALE A15
2	2	27/09/2014	REVISIONE A SEGUITO STRUTTURALE A15
3	3	27/09/2014	REMISSIONE PROGETTO ESECUTIVO