

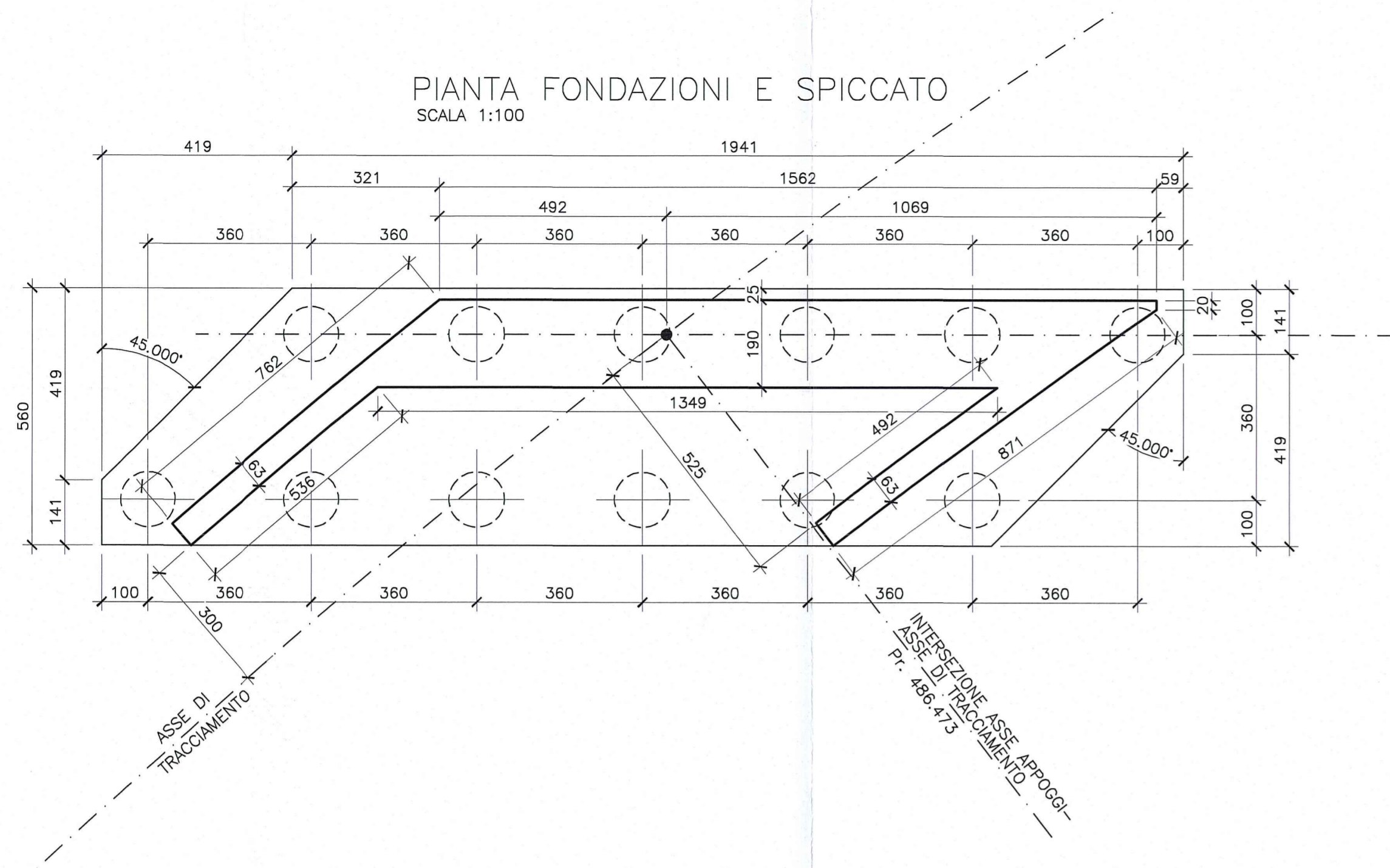
DESCRIZIONE	CODIFICA
CARATTERISTICHE DEI MATERIALI E SPECIFICHE TECNICHE	RAAA1EVAPPV03GSP001.dwg



DESCRIZIONE DELLA MODIFICA:
Aggiunti martinetti per il sollevamento

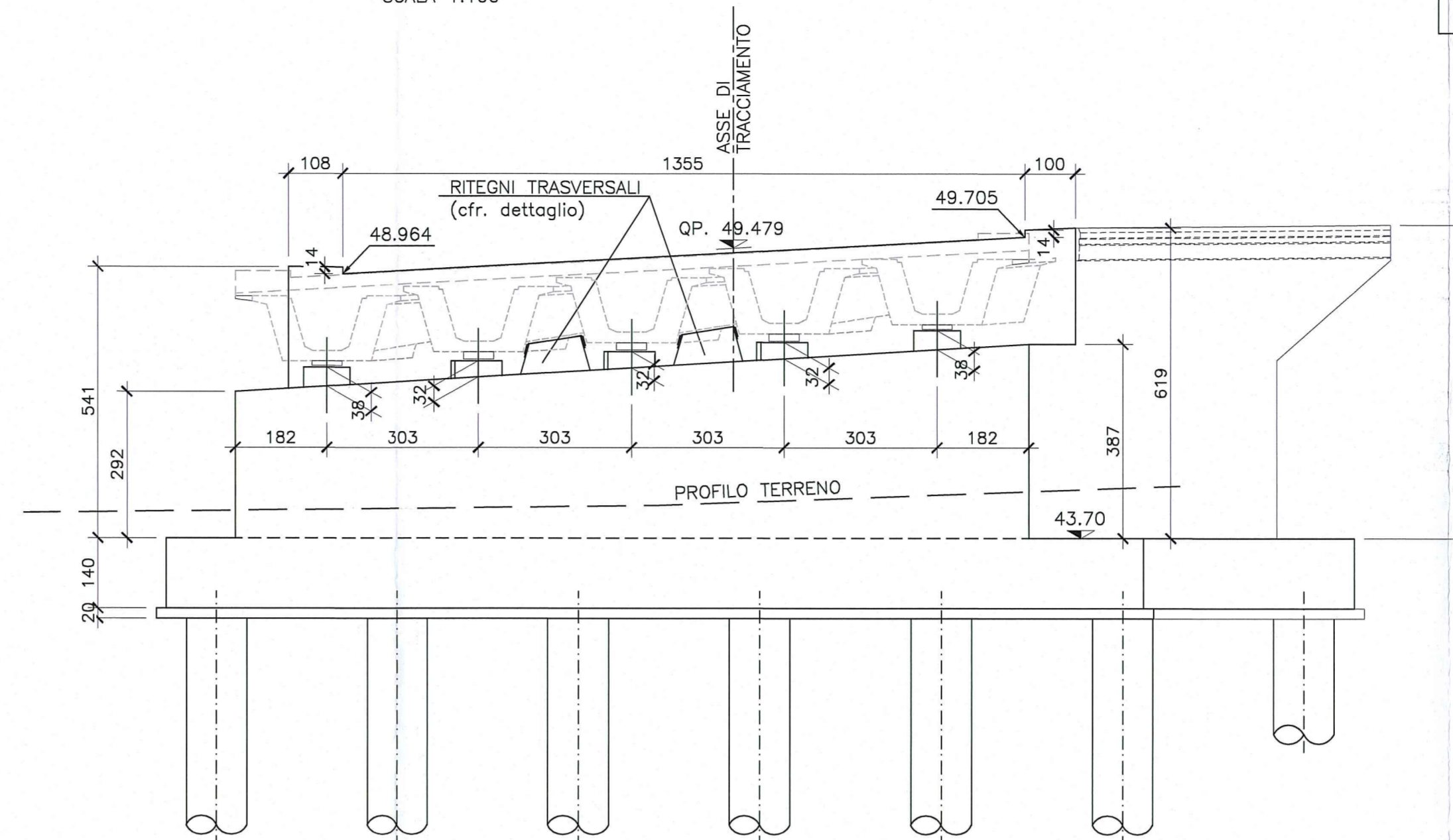
PIANTA FONDAZIONI E SPICCATO

SCALA 1:100



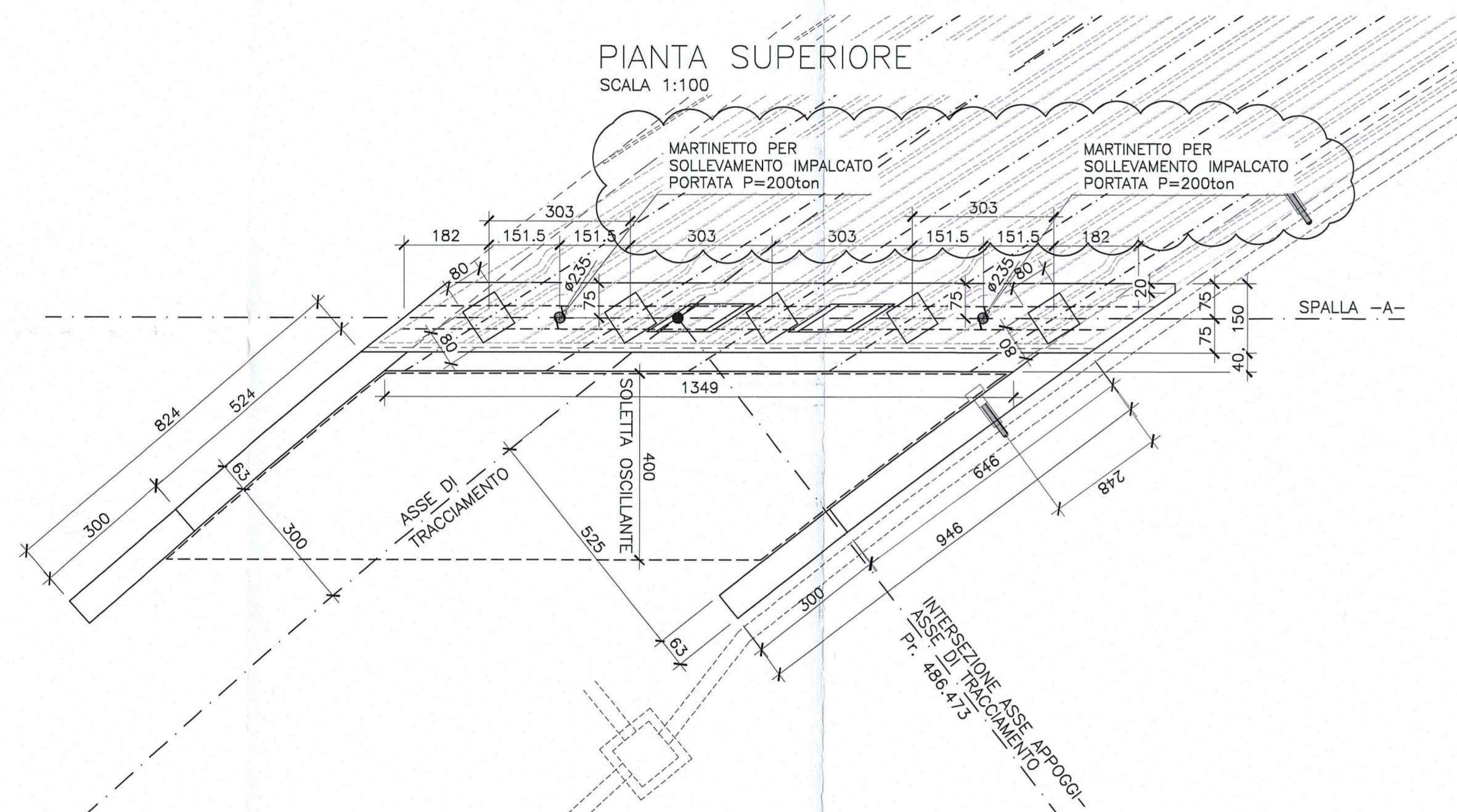
SEZIONE SPALLA -A- IN ASSE APPOGGI

SCALA 1:100



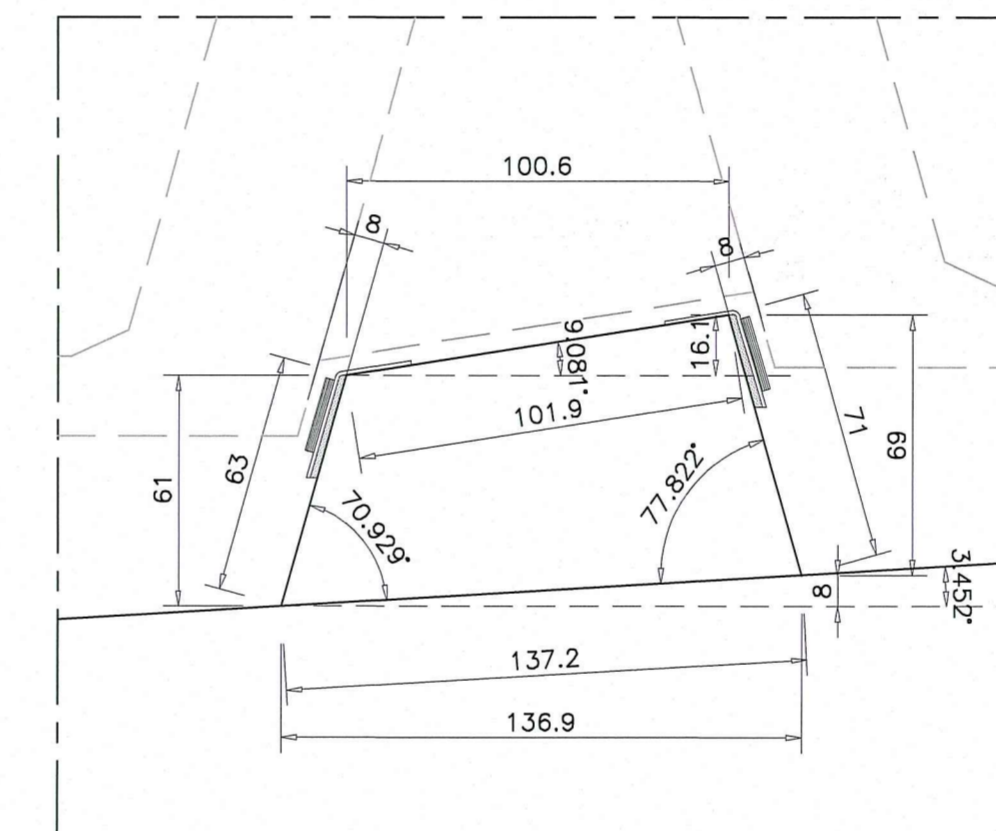
PIANTA SUPERIORE

SCALA 1:100



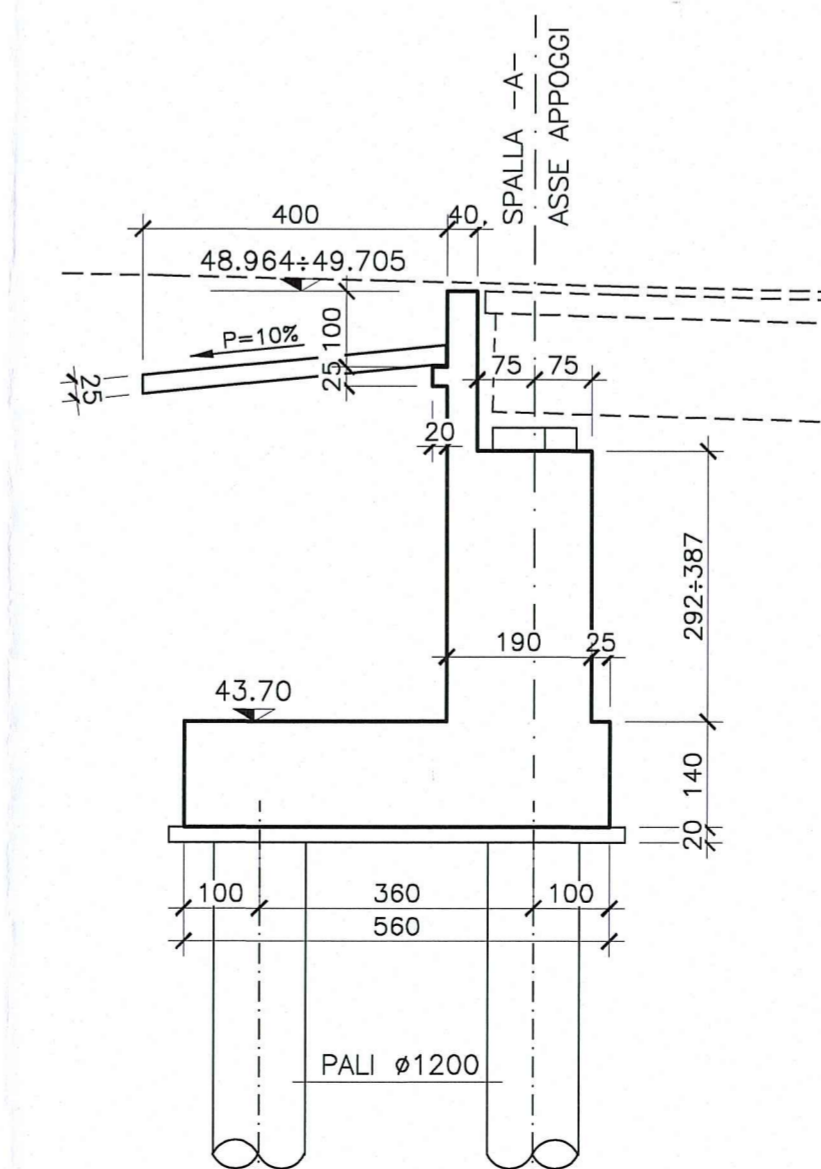
DETTAGLIO RITEGNO TRASVERSALE

SCALA 1:20



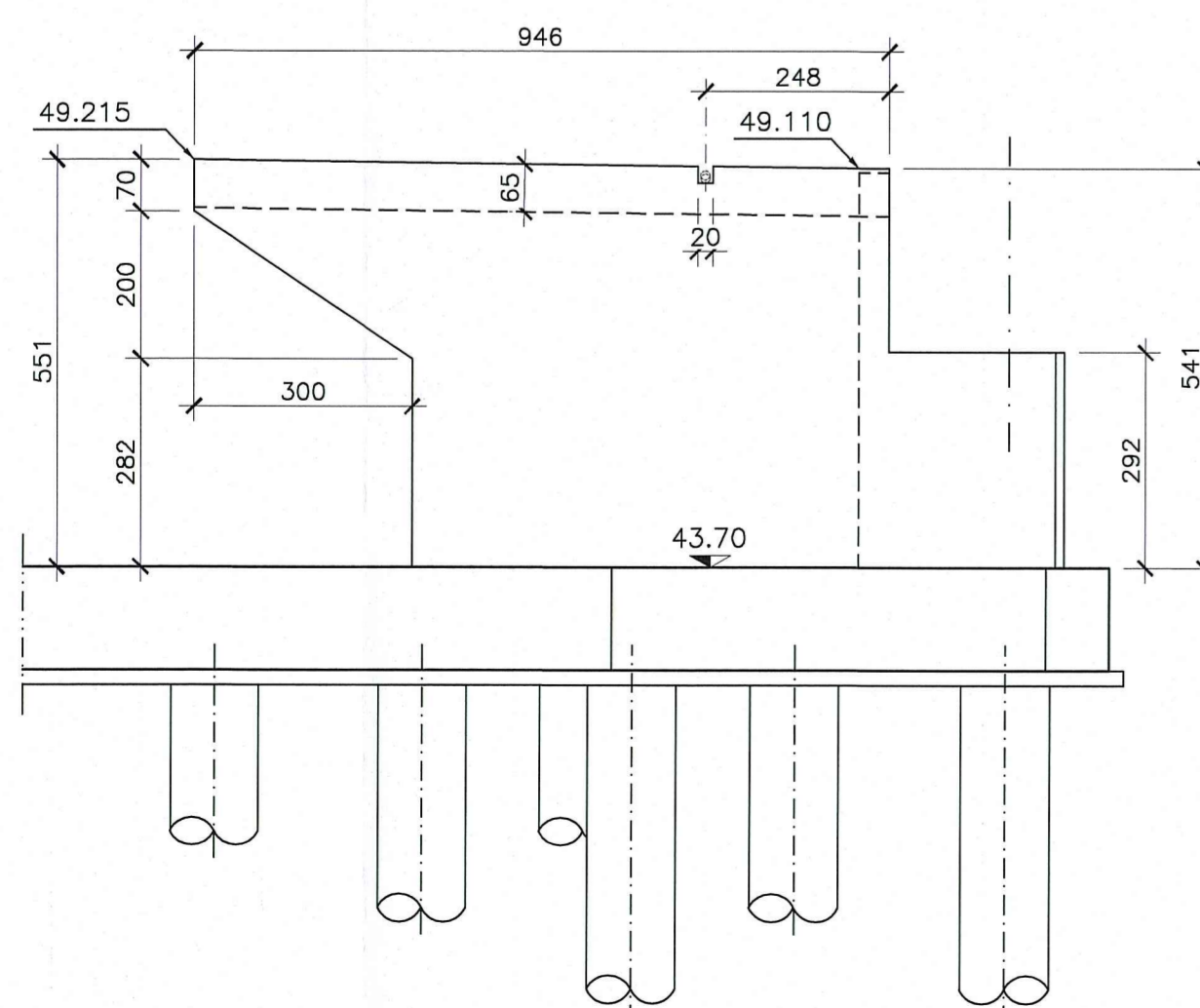
SEZIONE TRASVERSALE SPALLA -A-

SCALA 1:100



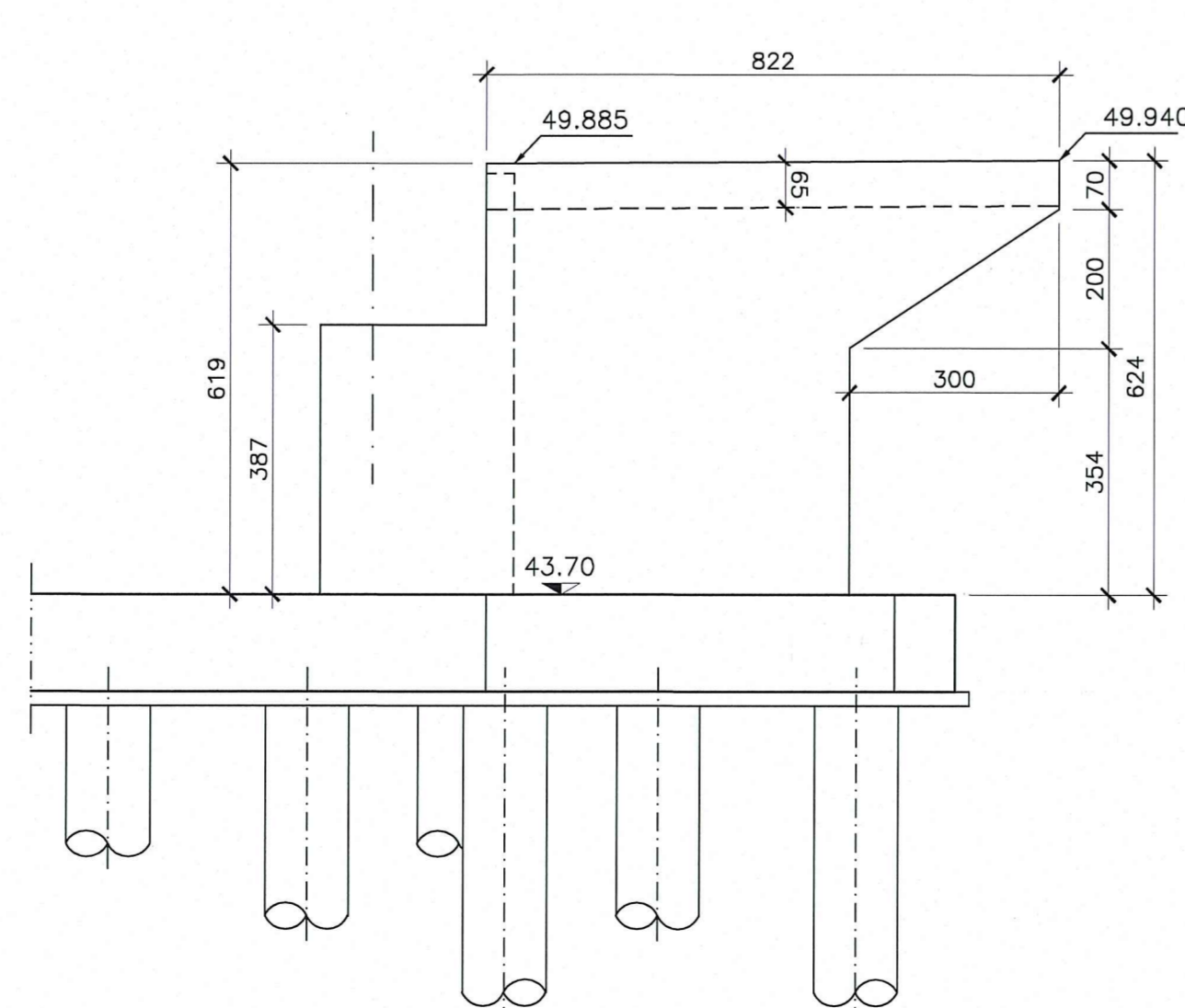
VISTA MURO ANDATORE LATO INT. CURVA

SCALA 1:100



VISTA MURO ANDATORE LATO EST. CURVA

SCALA 1:100



Committente:  AUTOCAMIONALE DELLA CISA S.p.A. Via Camboara 26/A - Frazione Ponte Taro - 43015 NOCETO (PR)		
Impresa Esecutrice:  PIZZAROTTI FONDATA NEL 1910		
AUTOSTRADA DELLA CISA A15 RACCORDO AUTOSTRADALE A15/A22 CORRIDOIO PLURIMODALE TIRRENO-BRENNERO RACCORDO AUTOSTRADALE FRA L'AUTOSTRADA DELLA CISA-FONTEVIVO (PR) E L'AUTOSTRADA DEL BRENNERO-NOGAROLE ROCCA (VR). I LOTTO. C.U.P. G61B0400060008 C.I.G. 307068161E		
PROGETTO ESECUTIVO		
AUTOCAMIONALE DELLA CISA S.p.A. Il Direttore TIREB: 	Il Responsabile del Procedimento: 	Il Presidente: 
IMPRESA PIZZAROTTI S.p.A. & C. S.p.A. Il Direttore Tecnico: <i>Il Responsabile di Progetto</i> Dott. Ing. Luca Bondanelli	Il Geologo: NA	Il Progettista: Ing. Giovanni Piazza Ordine degli Ingegneri della Provincia di Viterbo n. A-27296
PROGETTAZIONE DI:  PIZZAROTTI FONDATA NEL 1910	A.T.I.: idresse engineering ROCKSOIL s.p.a. VIA s.p.a.	Coordinatore per la Sicurezza in fase di Progettazione: Ing. Giovanni Maria Cepparotti Ordine degli Ingegneri della Provincia di Viterbo n. 392
Consulenza specialistica a cura di: NA	Progettista Responsabile Integrazione Prestazioni Specialistiche: Impresa Pizzarotti & C. S.p.A. Ing. Pietro Mazzoli Ordine degli Ingegneri della Provincia di Viterbo n. 392	
Titolo Elaborato: Asse principale Ponti e Viadotti Ponte svincolo A1 sul torrente Recchio (ramo E) Carpenteria Spalla A	Data emissione Progetto: 18/03/2014	Scala: 1:50
Identif. Elaborato:		
N.RO IDENTIFICATIVO <input type="checkbox"/>	CODICE COMESSA <input type="checkbox"/> RAAA	LOTTO <input type="checkbox"/> 1
FASE <input type="checkbox"/> E	ENTE <input type="checkbox"/> V	AVVERTI <input type="checkbox"/> AP
CAT. OPERA <input type="checkbox"/> PV	N.RO OPERA <input type="checkbox"/> 03	PARTE OPERA <input type="checkbox"/> G
TIPO DOC. <input type="checkbox"/> CA	N.RO PRGR. DOC. <input type="checkbox"/> 001	REVISIONE <input type="checkbox"/> C
C 11/02/2015 REVISIONE A SEGUITO ISTRUTTORIA A15	A. CANTARELLA G. PIAZZA MAZZOLI	G. PIAZZA MAZZOLI
B 10/10/2014 REVISIONE A SEGUITO ISTRUTTORIA RINA	A. CANTARELLA G. PIAZZA MAZZOLI	G. PIAZZA MAZZOLI
A 27/06/2014 RIEMMISSIONE PROGETTO ESECUTIVO	A. CANTARELLA G. PIAZZA MAZZOLI	G. PIAZZA MAZZOLI
Rev. Data	DESCRIZIONE REVISIONE	Redatto Controllo Approvato