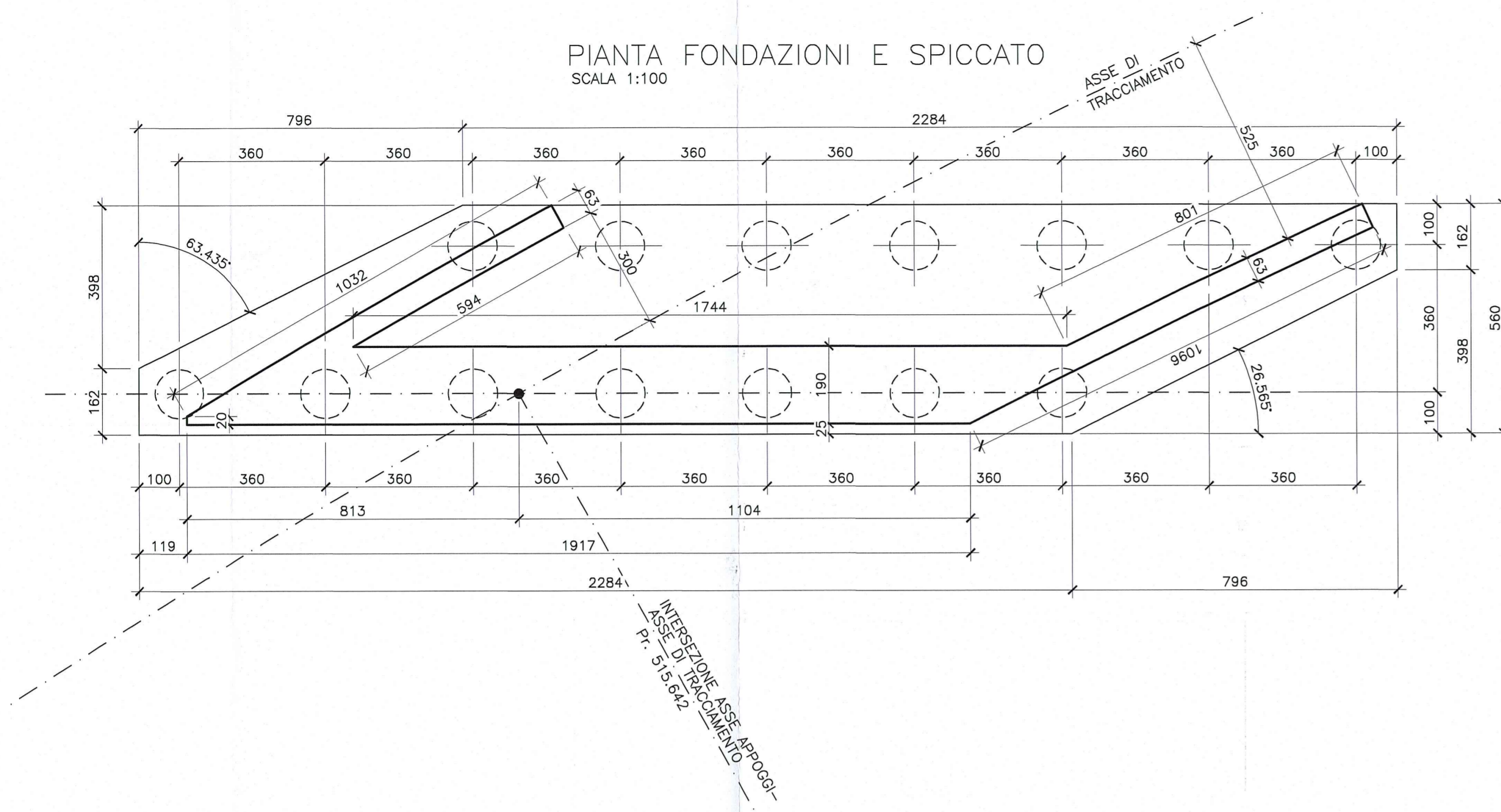
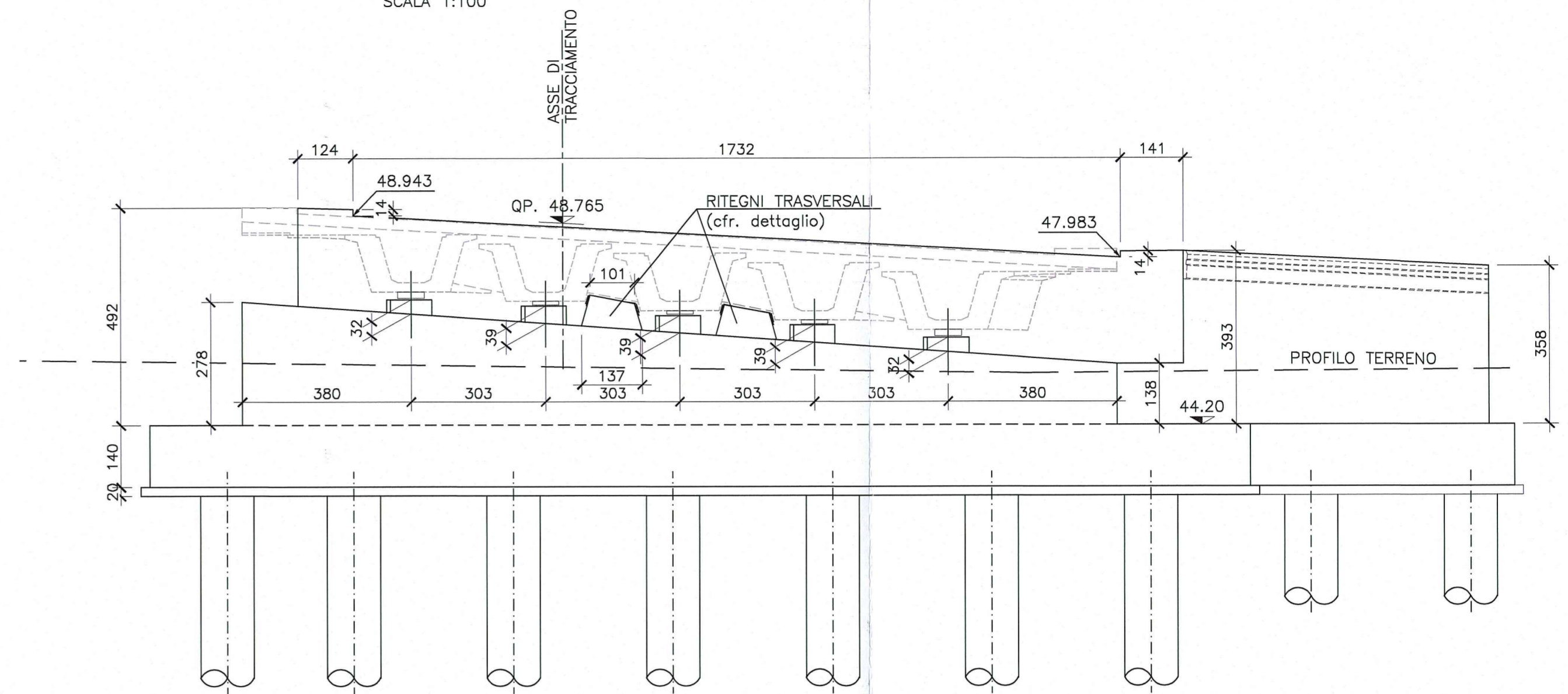
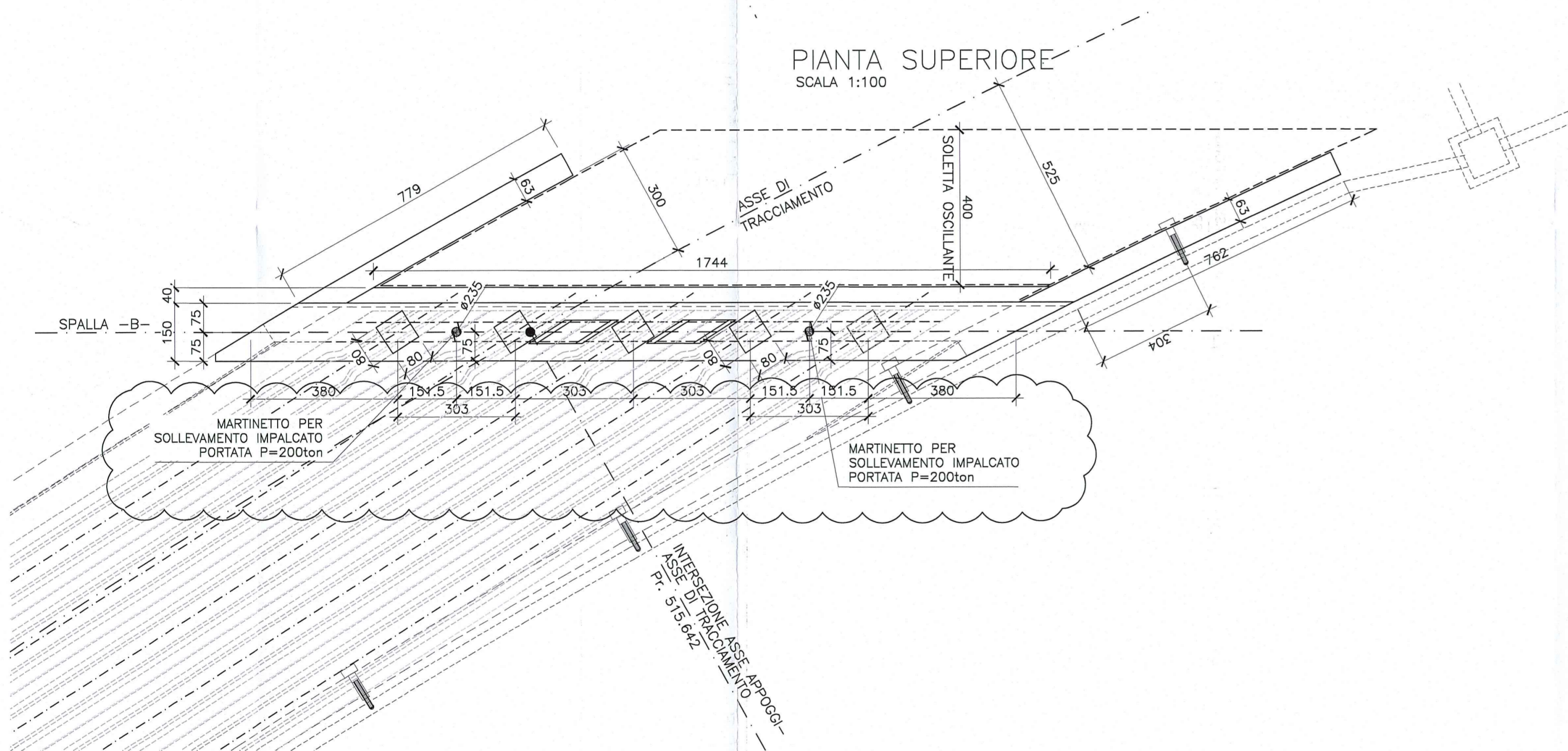
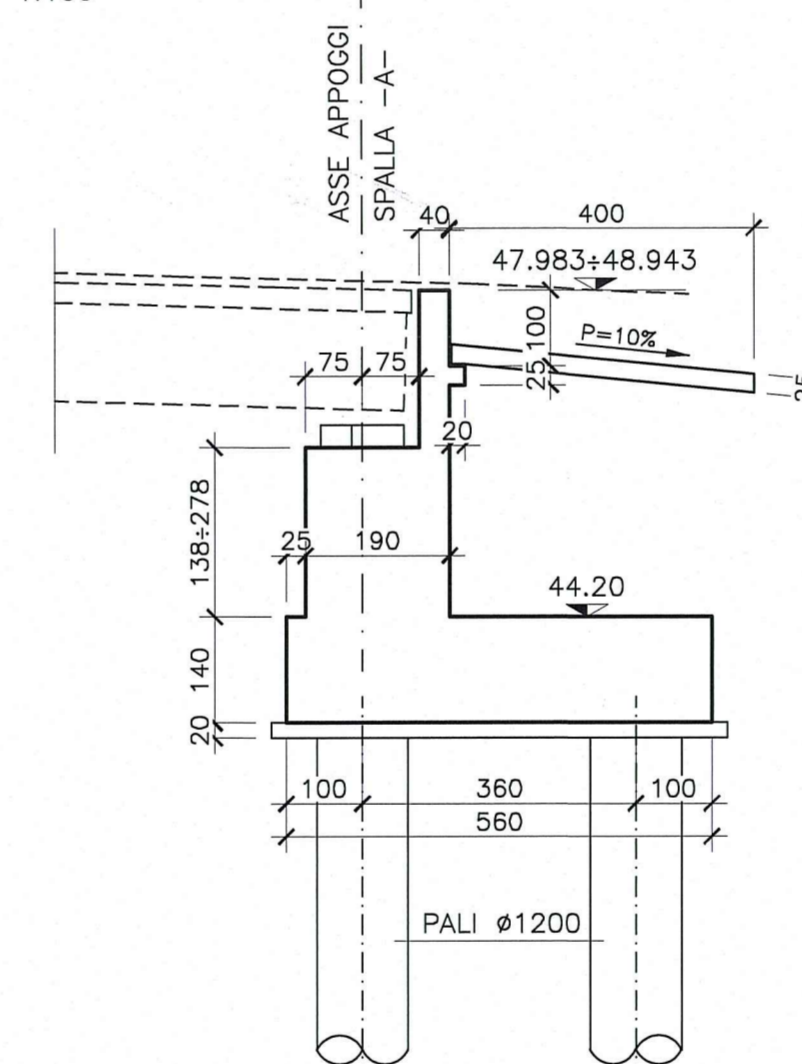
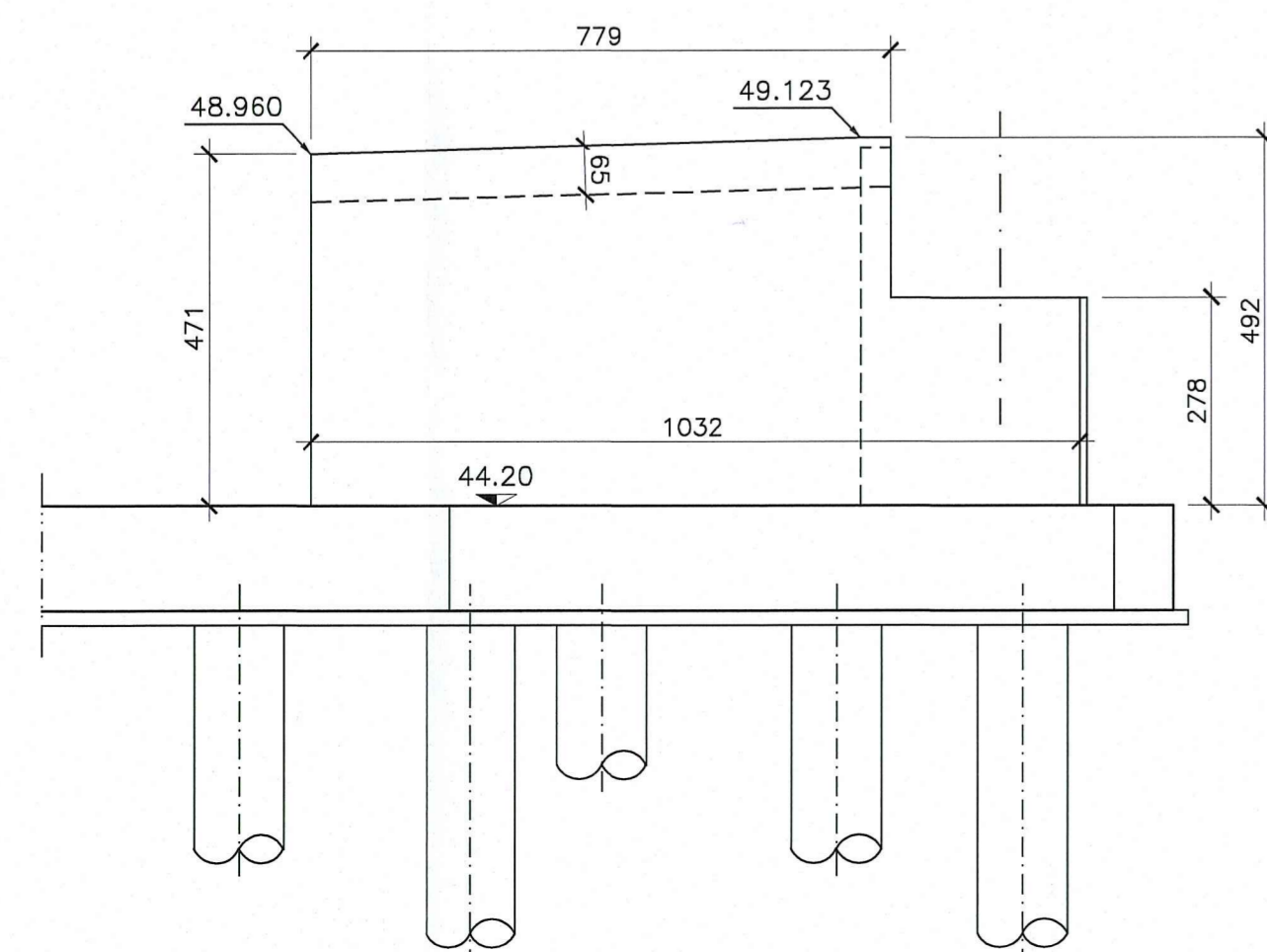
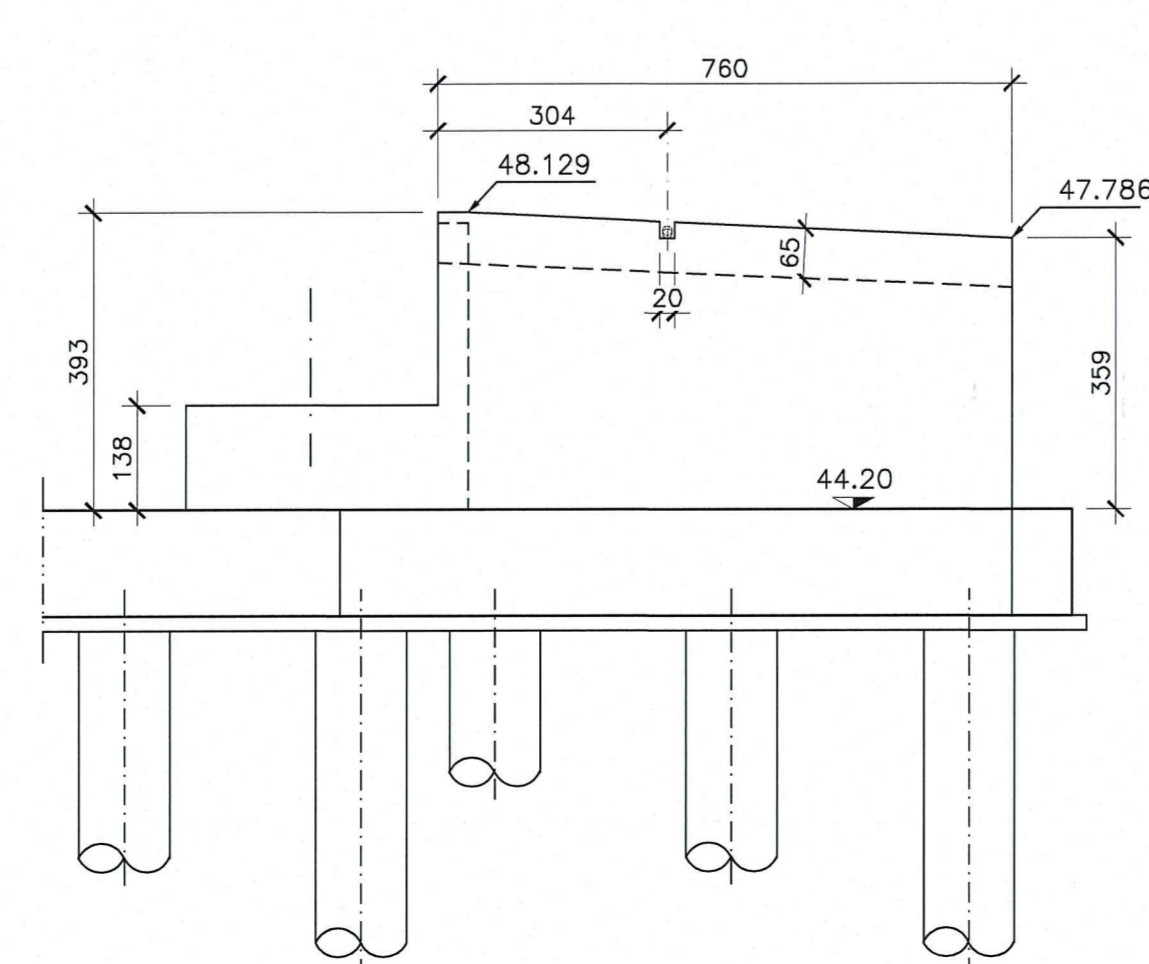
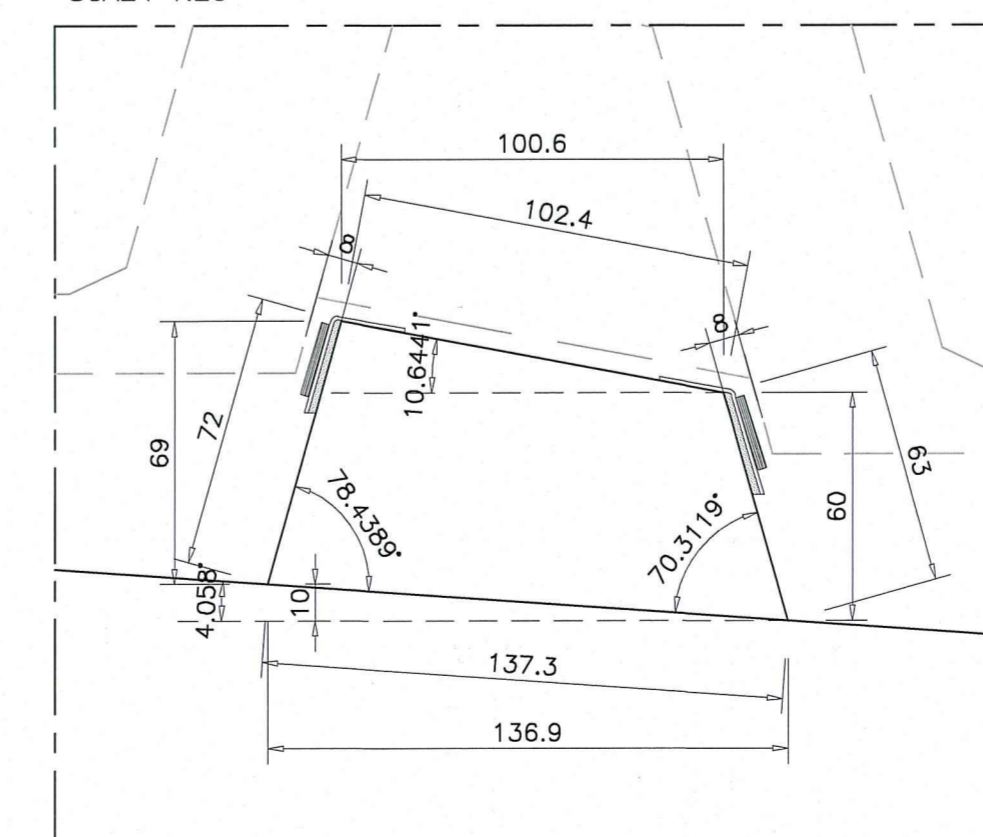
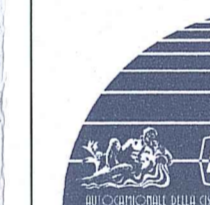




DESCRIZIONE DELLA MODIFICA:  
Aggiunti martinetti per il sollevamento

PIANTA FONDAZIONI E SPICCATO  
SCALA 1:100SEZIONE SPALLA -B- IN ASSE APPOGGI  
SCALA 1:100PIANTA SUPERIORE  
SCALA 1:100SEZIONE TRASVERSALE SPALLA -B-  
SCALA 1:100VISTA MURO ANDATORE LATO EST. CURVA  
SCALA 1:100VISTA MURO ANDATORE LATO INT. CURVA  
SCALA 1:100DETTAGLIO RITEGNO TRASVERSALE  
SCALA 1:20

Committente:



AUTOCAMIONALE DELLA CISA S.p.A.

Via Camboara 26/A - Frazione Ponte Taro - 43015 NOCETO (PR)

Impresa Esecutrice:



AUTOSTRADA DELLA CISA A15  
RACCORDO AUTOSTRADALE A15/A22  
CORRIDOIO PLURIMODALE TIRRENO-BRENNERO  
RACCORDO AUTOSTRADALE FRA L' AUTOSTRADA DELLA CISA-FONTEVIVO (PR)  
E L' AUTOSTRADA DEL BRENNERO-NOGAROLE ROCCA (VR). I LOTTO.

C.U.P. G61804000060008

C.I.G. 307068161E

PROGETTO ESECUTIVO

AUTOCAMIONALE DELLA CISA S.p.A.

Il Direttore TIRRE:

Il Responsabile del Procedimento:

Il Presidente:

IMPRESA PIZZAROTTI &amp; C. S.p.A.

Il Direttore Tecnico: Dott. Ing. Luca Bondanelli

Il Geologo:

NA

PROGETTAZIONE DI:



A.T.I. idroesse engineering

ROCKSOIL S.p.A. VIA

Il Progettista:

Ing. Giovanni Piazza  
Ordine degli Ingegneri della Provincia di Parma n. A-27296

Coordinatore per la Sicurezza in fase di Progettazione:

Ing. Giovanni Maria Cepparotti  
Ordine degli Ingegneri della Provincia di Viterbo n. 392

Consulenza specialistica a cura di:

NA

Progettista Responsabile Integrazione Progettazioni Specialistiche:

Impresa Pizzarotti &amp; C. S.p.A.

Ing. Pietro Mazzoli  
Ordine degli Ingegneri della Provincia di Parma n. 821

Titolo Elaborato:

Asse principale  
Ponti e Viadotti  
Ponte svincolo A1 sul torrente Recchio (ramo E)  
Carpenteria Spalla B

Data Emisione Progetto:

18/03/2014

Scala:

1:50

Identif. Elaborato:

N.RO IDENTIFICATIVO	CODICE COMMESSA	LOTTO	FASE	ENTE	AMBITO	CAT. OPERA	N.RO OPERA	PARTE OPERA	TIPO DOC.	N.RO PROGR. DOC.	REVISIONE
	RAAA	1	E	V	AP	PV	03	G	CA	002	C

Rev.	Data	DESCRIZIONE REVISIONE	Redatto	Controllato	Approvato
C	11/02/2015	REVISIONE A SEGUITO ISTRUTTORIA A15	A. CANTARELLA	G. PIAZZA	MAZZOLI
B	10/10/2014	REVISIONE A SEGUITO ISTRUTTORIA RINA	A. CANTARELLA	G. PIAZZA	MAZZOLI
A	27/08/2014	RIEMMISSIONE PROGETTO ESECUTIVO	A. CANTARELLA	G. PIAZZA	MAZZOLI