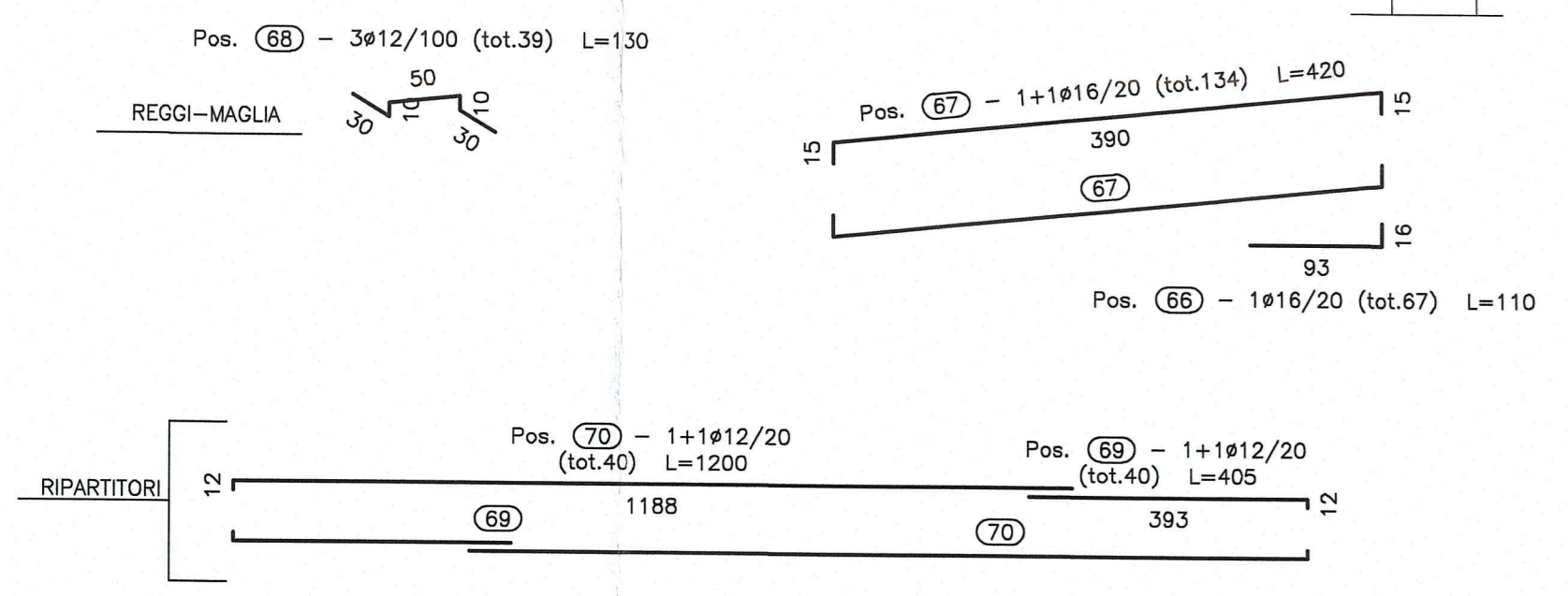
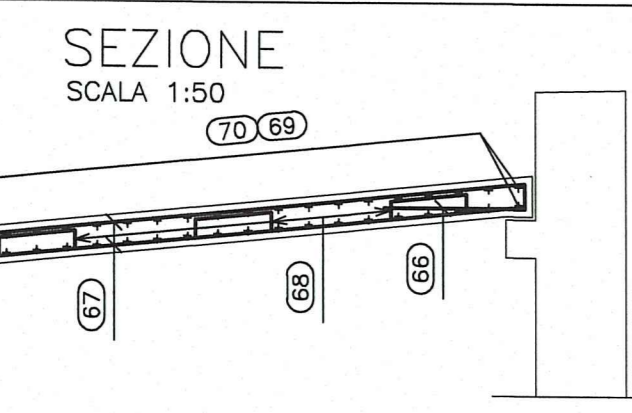
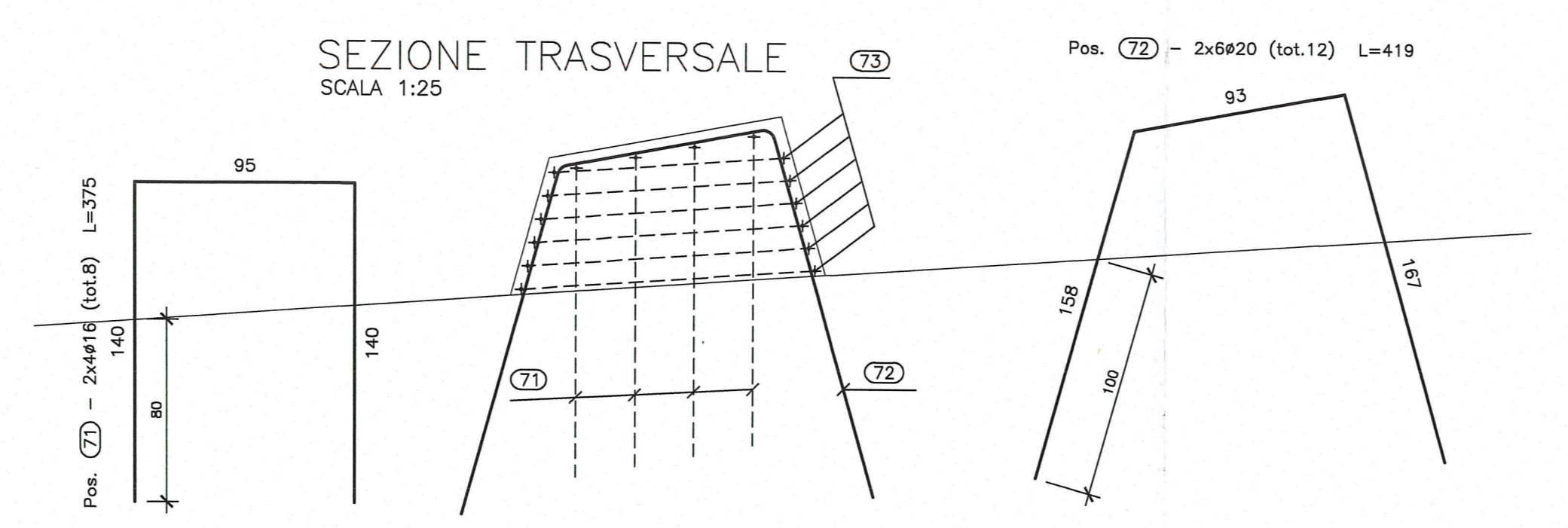
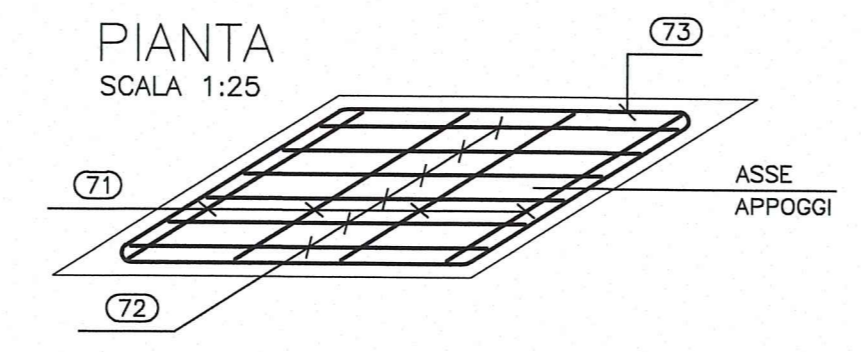


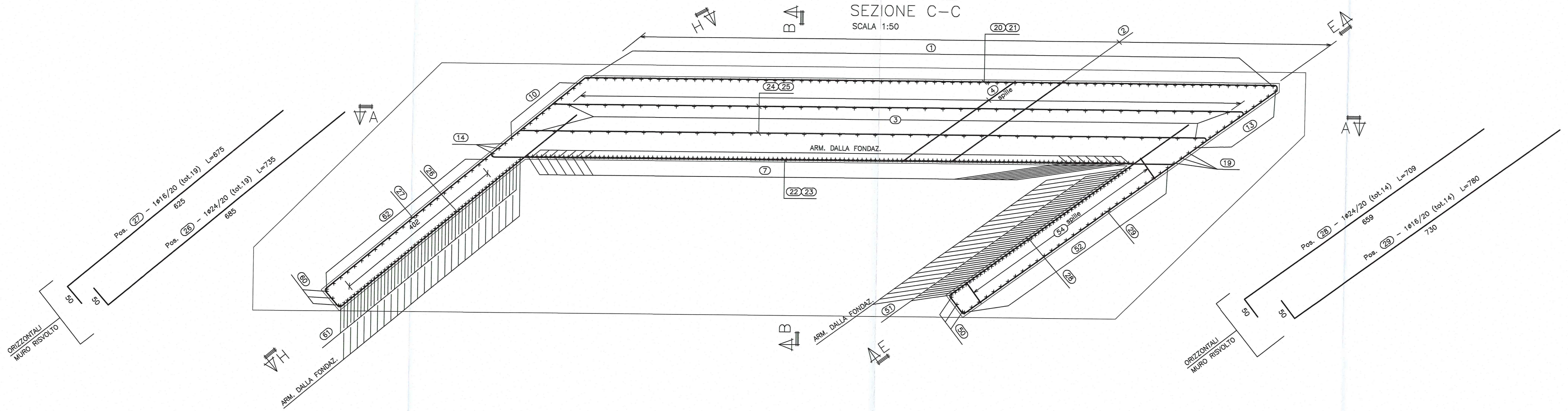
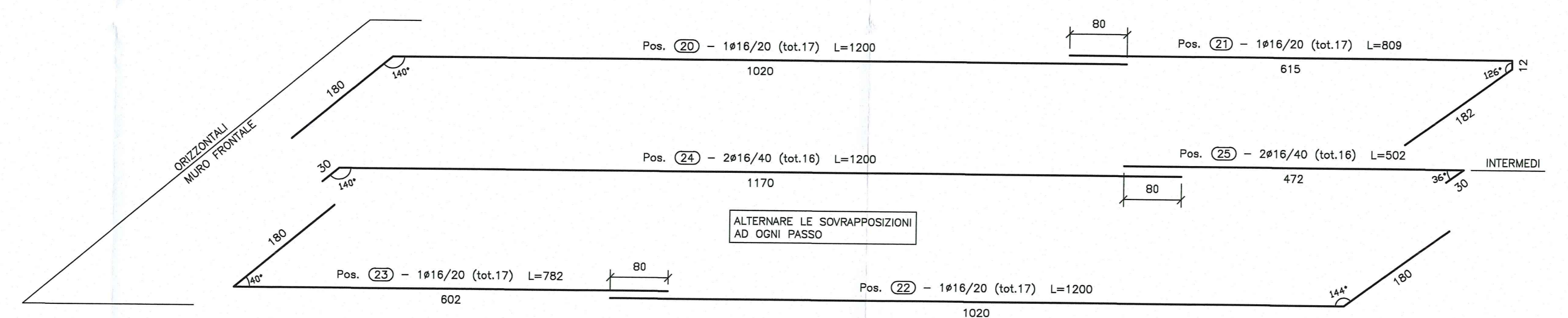
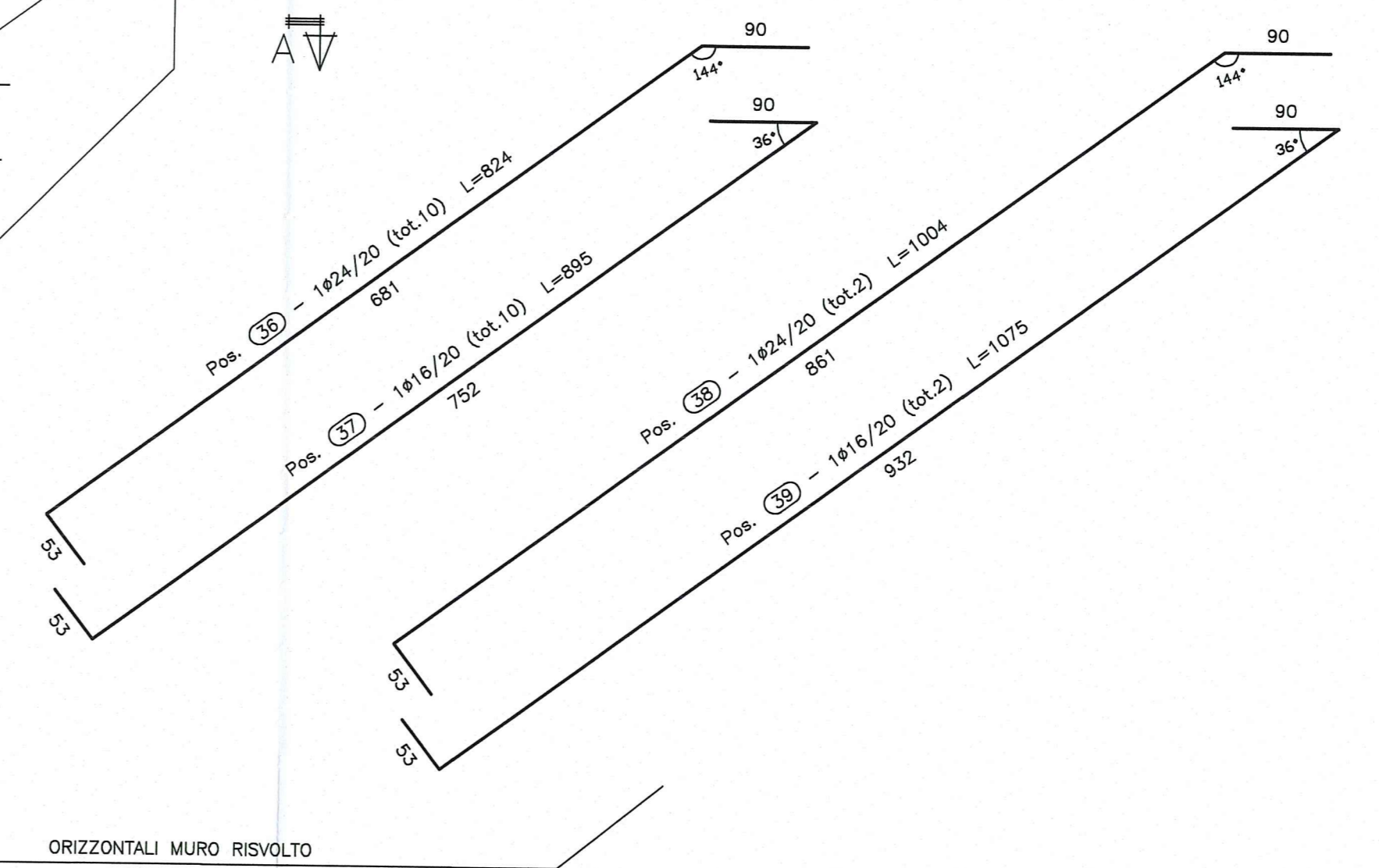
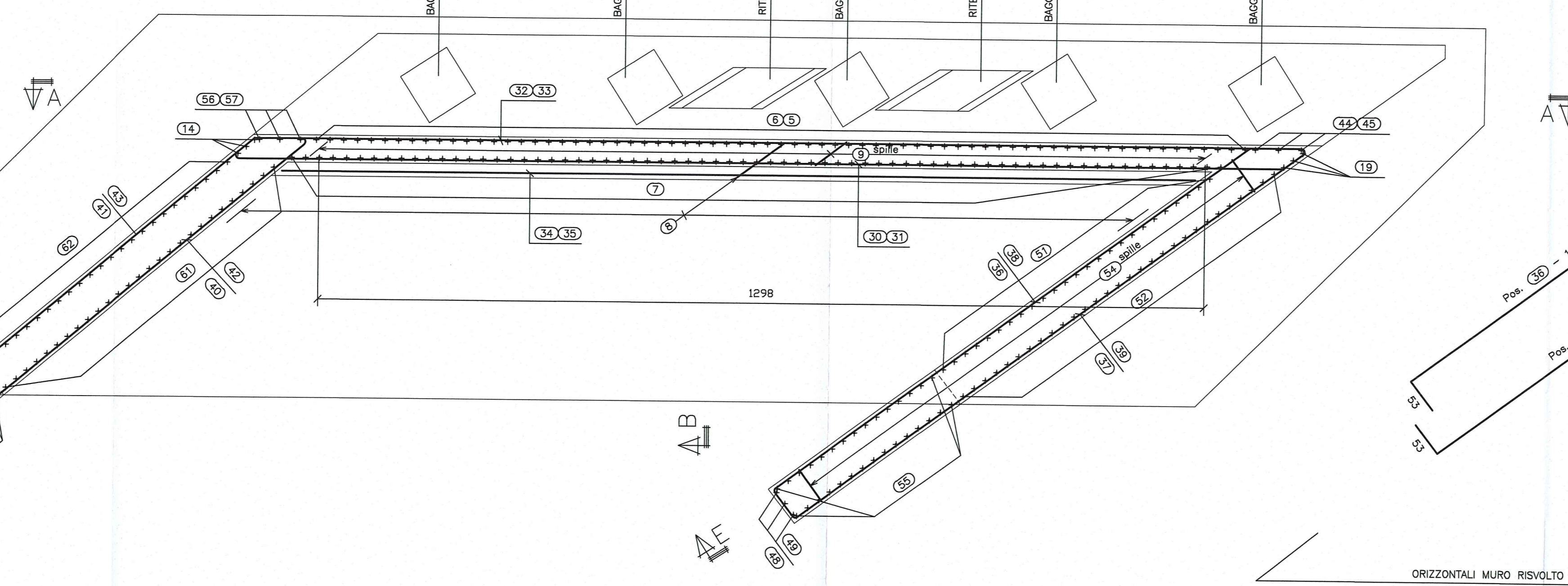
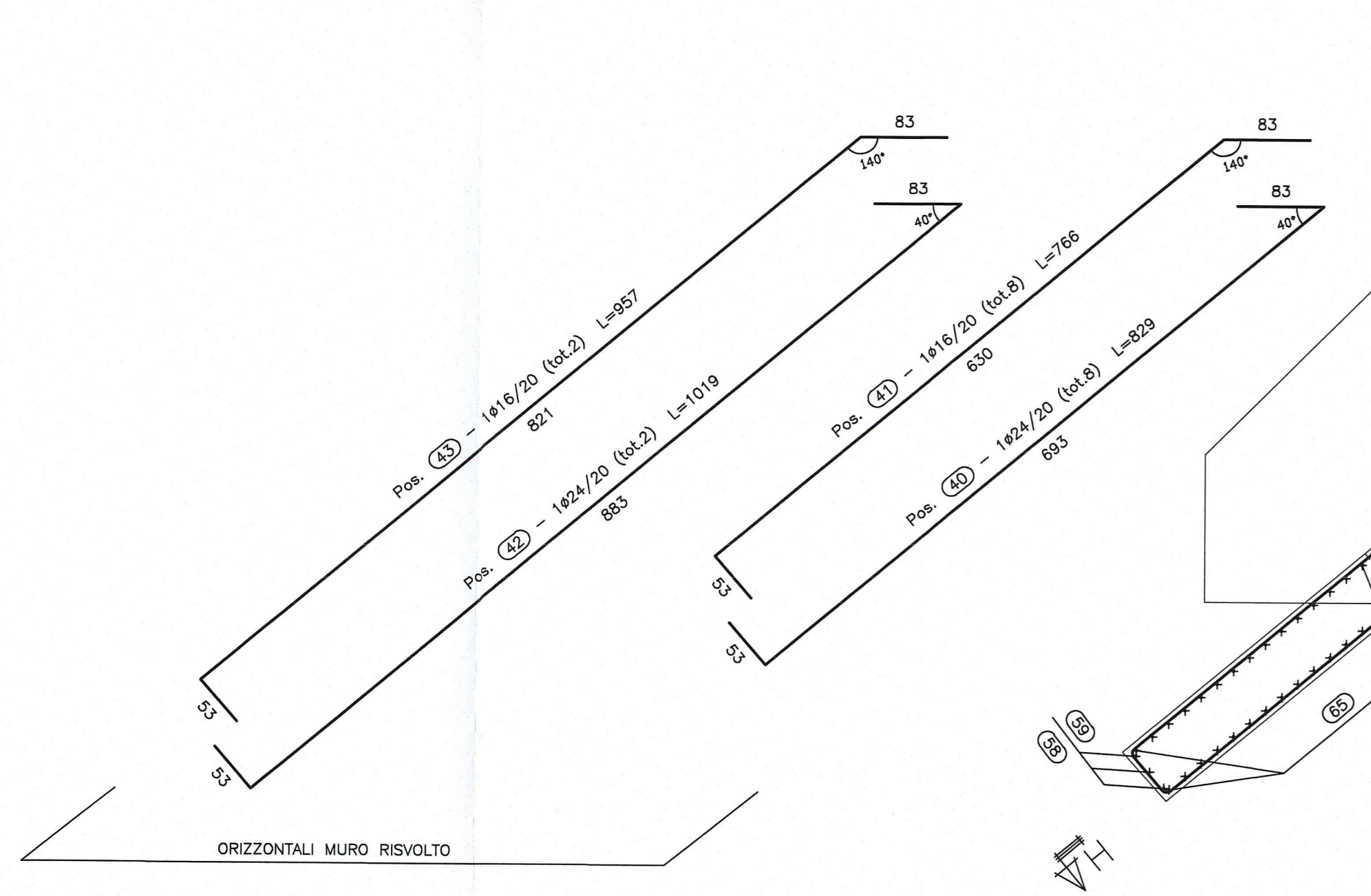
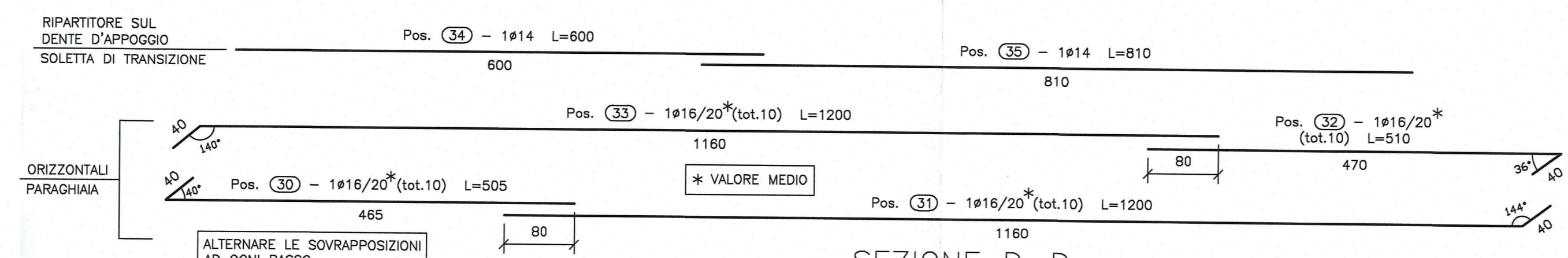
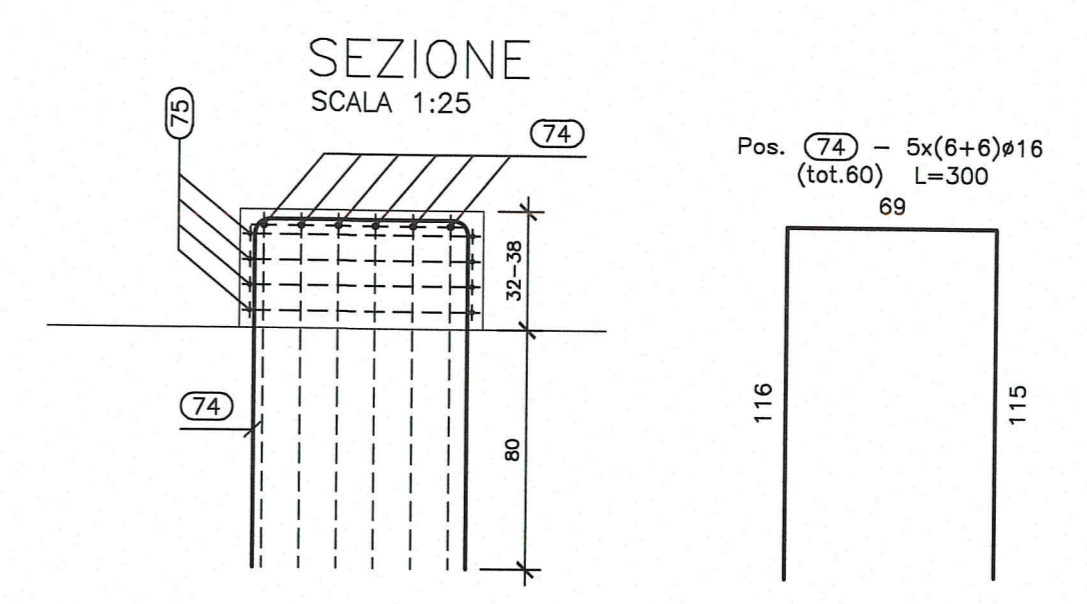
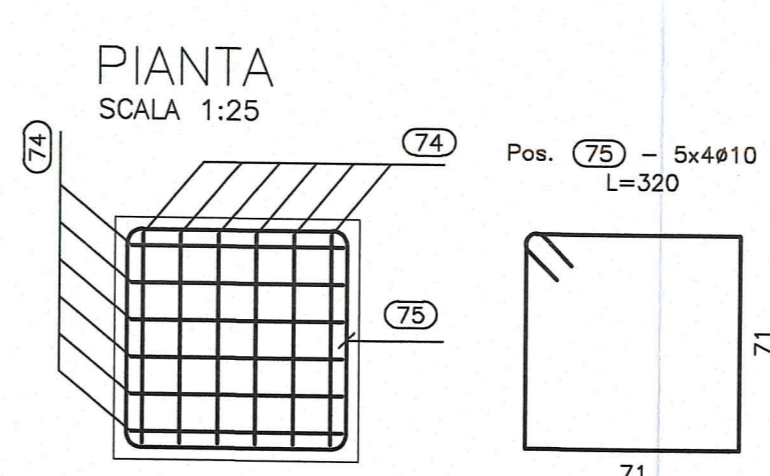
ARMATURA SOLETTA DI TRANSIZIONE



ARMATURA RITEGNI (N.2)



ARMATURA BAGGIOLI (N.5)



Comitente: **AUTOCAMIONALE DELLA CISA S.p.A.**  
Via Cambara 26/A - Frazione Ponte Taro - 43015 NOCETO (PR)

Impresa Esecutrice: **PIZZAROTTI**  
FONDATA NEL 1910

**AUTOSTRADA DELLA CISA A15**  
RACCORDO AUTOSTRADALE A15/A22  
CORRIDOIO PLURIMODALE TIRRENO-BRENNERO  
RACCORDO AUTOSTRADALE FRA L'AUTOSTRADA DELLA CISA-FONTEVIVO (PR)  
E L'AUTOSTRADA DEL BRENNERO-NOGAROLE ROCCA (VR). I LOTTO.  
C.U.P. G5180400060008 C.I.G. 307068161E

**PROGETTO ESECUTIVO**

AUTOCAMIONALE DELLA CISA S.p.A.  
Il Direttore TIPO: \_\_\_\_\_ Il Responsabile del Procedimento: \_\_\_\_\_ Il Progettista: \_\_\_\_\_

IMPRESA PIZZAROTTI & C. S.p.A.  
Il Direttore Tecnico: **PIZZAROTTI & C. S.p.A.**  
Il Responsabile di Progetto: **PIZZAROTTI & C. S.p.A.**  
Dott. Ing. Luca Bondanelli

Il Geologo: NA

PROGETTAZIONE DI: **PIZZAROTTI**  
FONDATA NEL 1910

Il Progettista: **PIZZAROTTI**  
Ing. Giovanni Maria Cepparotti  
Ordine degli Ingegneri della Provincia di Viterbo n. 4.27256

Coordinatore per la Sicurezza in fase di Progettazione:  
Ing. Giovanni Maria Cepparotti  
Ordine degli Ingegneri della Provincia di Viterbo n. 392

Consulenza specialistica e cure di: NA

Progettista Responsabile in fase di Progettazione Specialistica:  
Ing. Pietro Mazzoni  
Ordine degli Ingegneri della Provincia di Viterbo n. 4.27256

Titolo Elaborato: **Asse principale**  
**Ponti e Viadotti**  
**Ponte svincolo A1 sul torrente Recchio (ramo E)**  
**Elevazioni - Spalla A - Armatura - Tav. 1/2**

Data Emisione Progetto: 18/03/2014  
Scala: 1:50

Identif. Elaborato:

| REV. | DATA       | DESCRIZIONE REVISIONE           | APPROVATO |
|------|------------|---------------------------------|-----------|
| A    | 27/09/2014 | RIEMMISSIONE PROGETTO ESECUTIVO | G. PIAZZA |