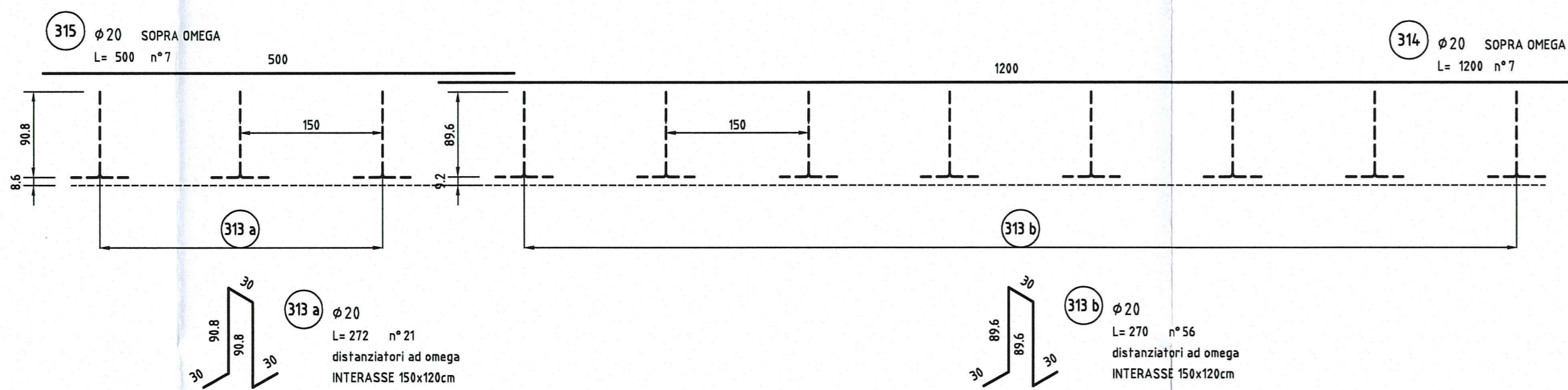
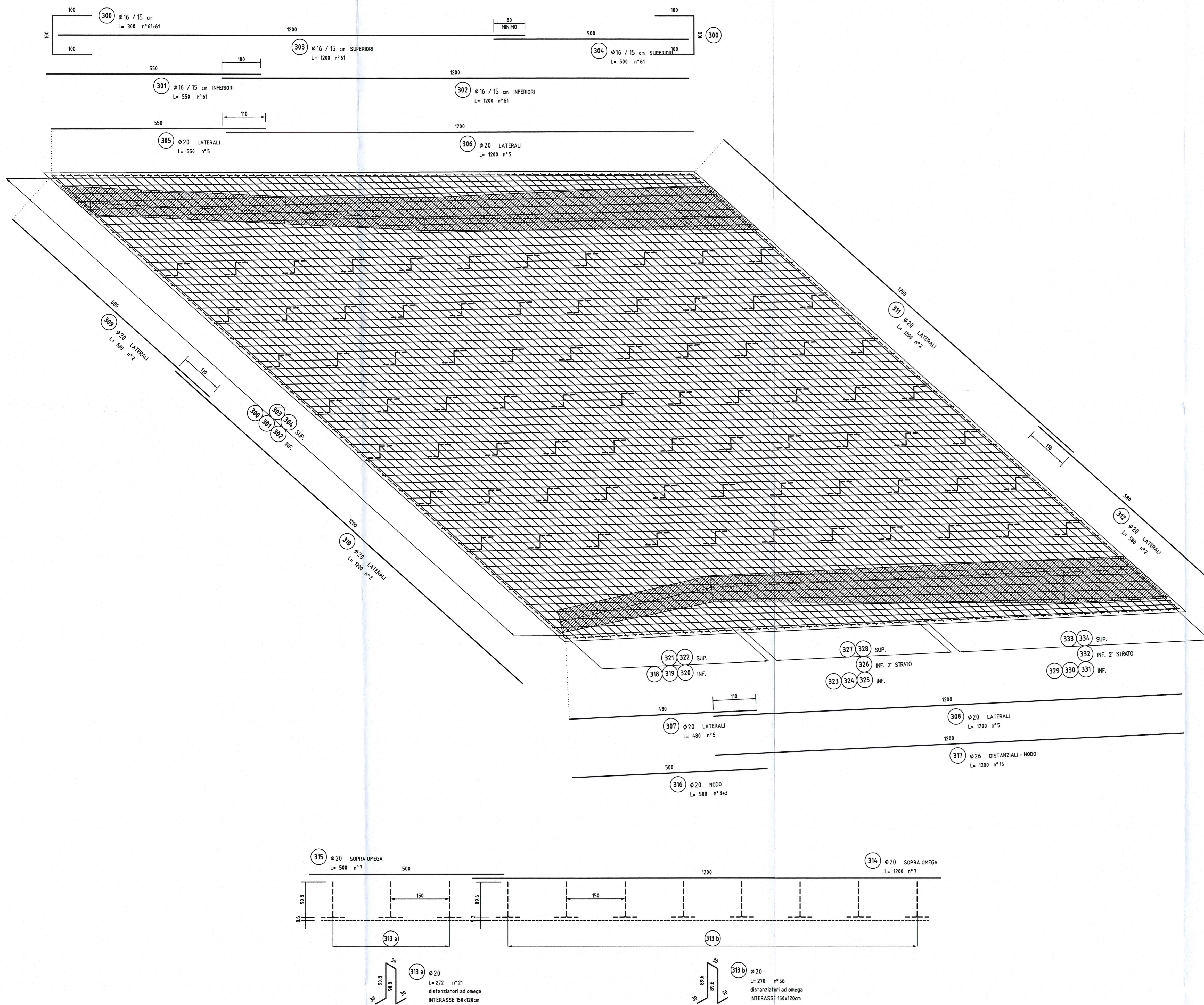
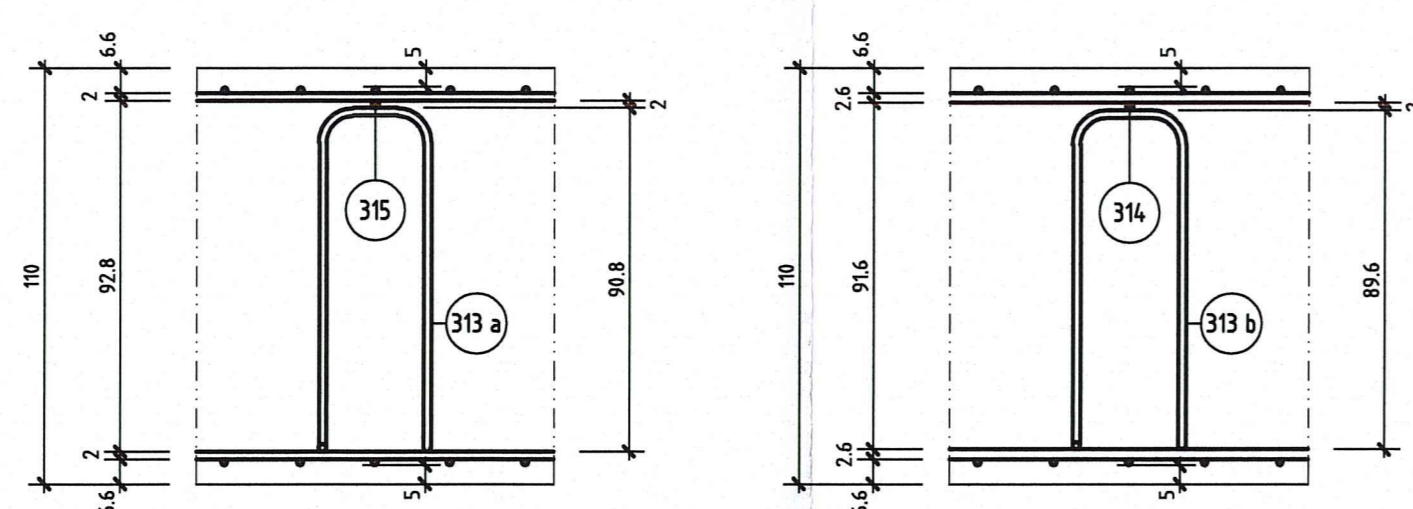


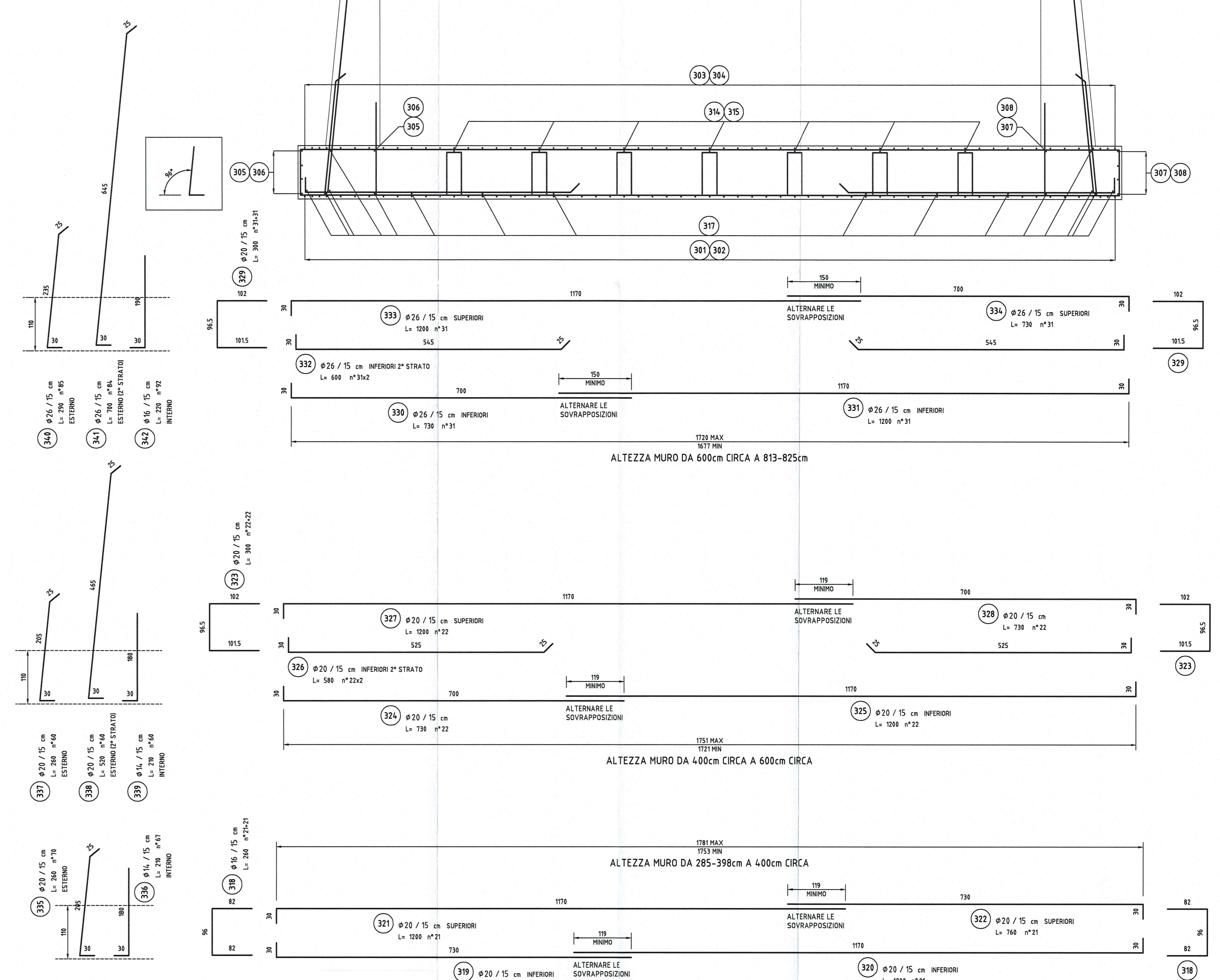
PIANTA PLATEA DI FONDAZIONE
-ARMATURA- 1:50



PLATEA DI FONDAZIONE (dettagli)
-CORRIFERRI E BARRE AD OMEGA- 1:20

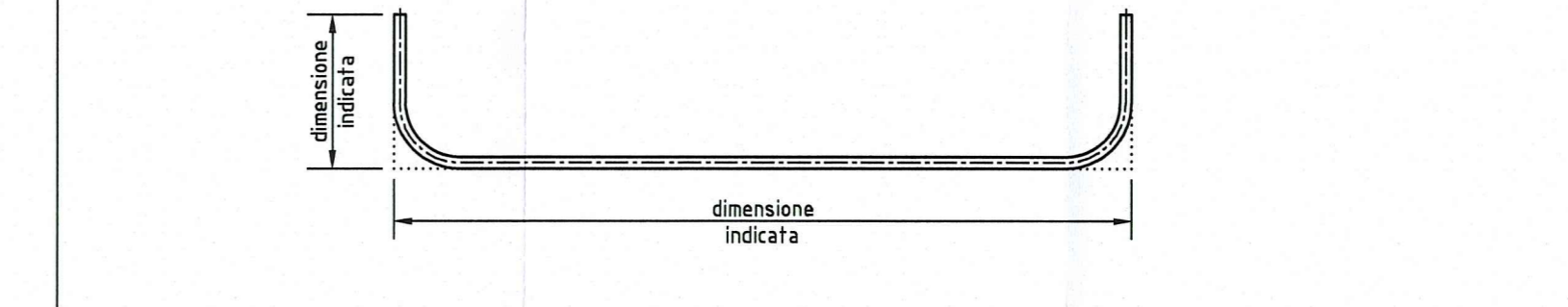


SEZIONE TRASVERSALE PLATEA DI FONDAZIONE
-ARMATURA- 1:50



NOTE GENERALI

- TUTTE LE MISURE SONO ESPRESSE IN CENTIMETRI SALVO OVE DIVERSAMENTE INDICATO
- GLI ANGOLI DI PIEGATURA E POSIZIONAMENTO DELLE BARRE SONO ESPRESI IN GRADI SESSADECIMALI
- DIAMETRO MANORINO DI PIEGATURA BARRE: $\phi \ge 16\text{mm} = 4\phi$
- $\phi \ge 16\text{mm} = 7\phi$
- LE DIMENSIONI INDICATE PER LA SAGOMA DELLE BARRE SONO QUELLE ESTERNE MASSIME



CARATTERISTICHE DEI MATERIALI

PER CARATTERISTICHE DEI MATERIALI VEDERE ELABORATO:
ASSE PRINCIPALE - SOTTOVIA E SOTTOPASSI - TIPOLOGICO SOTTOVIA E SOTTOPASSI
PRESCRIZIONI MATERIALI E NOTE GENERALI
CODICE: RA4A/EA/PS/0005/001

Comitente:
AUTOCAMIONALE DELLA CISA S.p.A.
Via Cambara 26/A - Frazione Ponte Taro - 43015 NOCETO (PR)

Impresa Esecutrice:
PIZZAROTTI
FONDATA NEL 1910

AUTOSTRADA DELLA CISA A15
RACCORDO AUTOSTRADALE A15/A22
CORRIDOIO PLURIMODALE TIRRENO-BRENNERO
RACCORDO AUTOSTRADALE FRA L'AUTOSTRADA DELLA CISA-FONTEVIVO (PR)
E L'AUTOSTRADA DEL BRENNERO-NOGAROLE ROCCA (VR), I LOTTO.

C.U.P. G61B0400060008 C.I.G. 307068161E

PROGETTO ESECUTIVO

AUTOCAMIONALE DELLA CISA S.p.A. Il Responsabile del Progetto: Il Progettista:

IMPRESA PIZZAROTTI & C. s.p.a. Il Direttore Tecnico: Il Direttore: NA

PROGETTAZIONE DI:
Ing. Fabio Nigrelli
Ordine degli Ingegneri della Provincia di Palermo n. 3581
Coordinatore per la Sicurezza in fase di Progettazione:

A.T.I. idrosse engineering ROCKSOIL VIA ABBONDIO L.L. Ing. Giovanni Maria Cepparotti
Ordine degli Ingegneri della Provincia di Viterbo n. 392

Consulenza specialistica a cura di:
NA Ing. Pietro Mazzoli
Ing. Pietro Mazzoli
Ordine degli Ingegneri della Provincia di Parma n. 821

Titolo Elaborato: **Asse Principale Sottovia e sottopassi Sottovia ramo D ai rami C ed F (interconnessione autostrada A1) Armatura muro -M1- Tavola 1/3** Data Emissione Progetto: 18/03/2014
Scala: 1:50

Identif. Elaborato:
REV. DATA DESCRIZIONE REVISIONE
1 18/03/2014 [RAAA] [1] [E] [1] [AP] [G0] [G2] [S] [AR] [007] [A]

Rev. Data DESCRIZIONE REVISIONE
A. 06/09/2014 REMISSIONE PROGETTO ESECUTIVO PASQUALINI NIGRELLI MAZZOLI
Rev. Data DESCRIZIONE REVISIONE Pasqualini Nigrelli Mazzoli