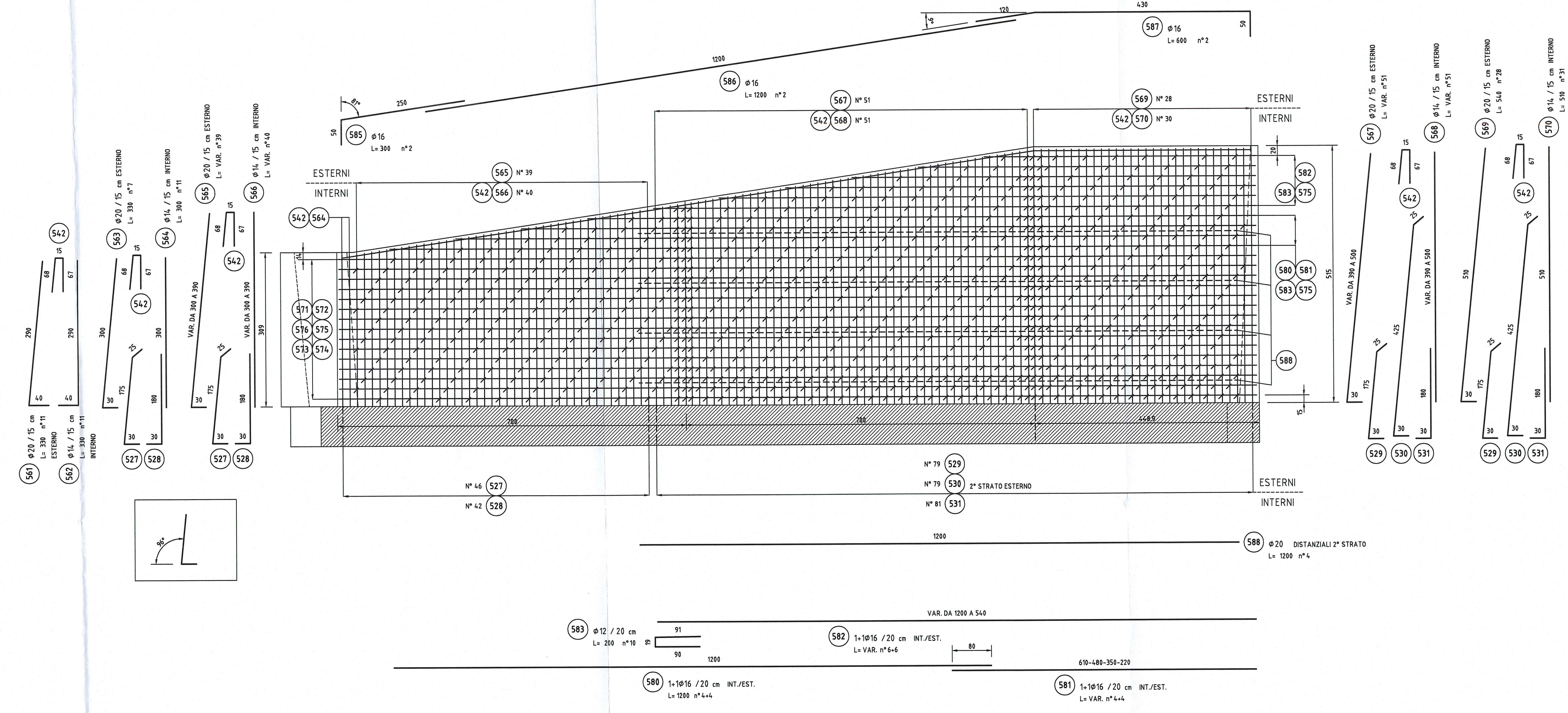
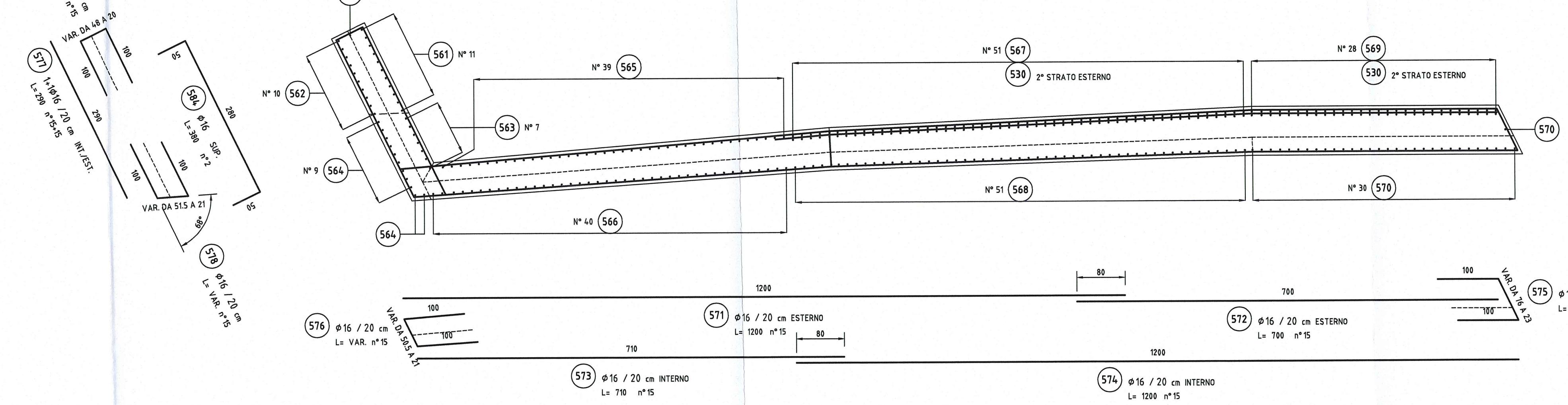


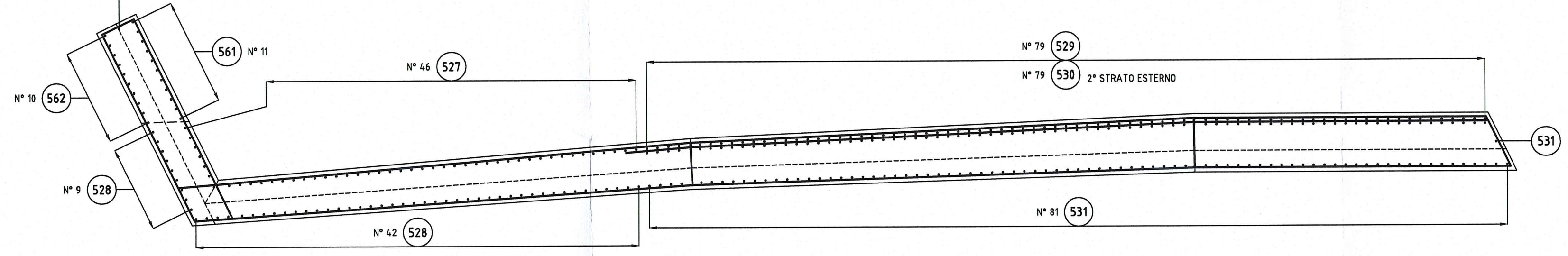
M3\_MURO ESTERNO CURVA (prospetto lato interno)  
-ARMATURA- 150



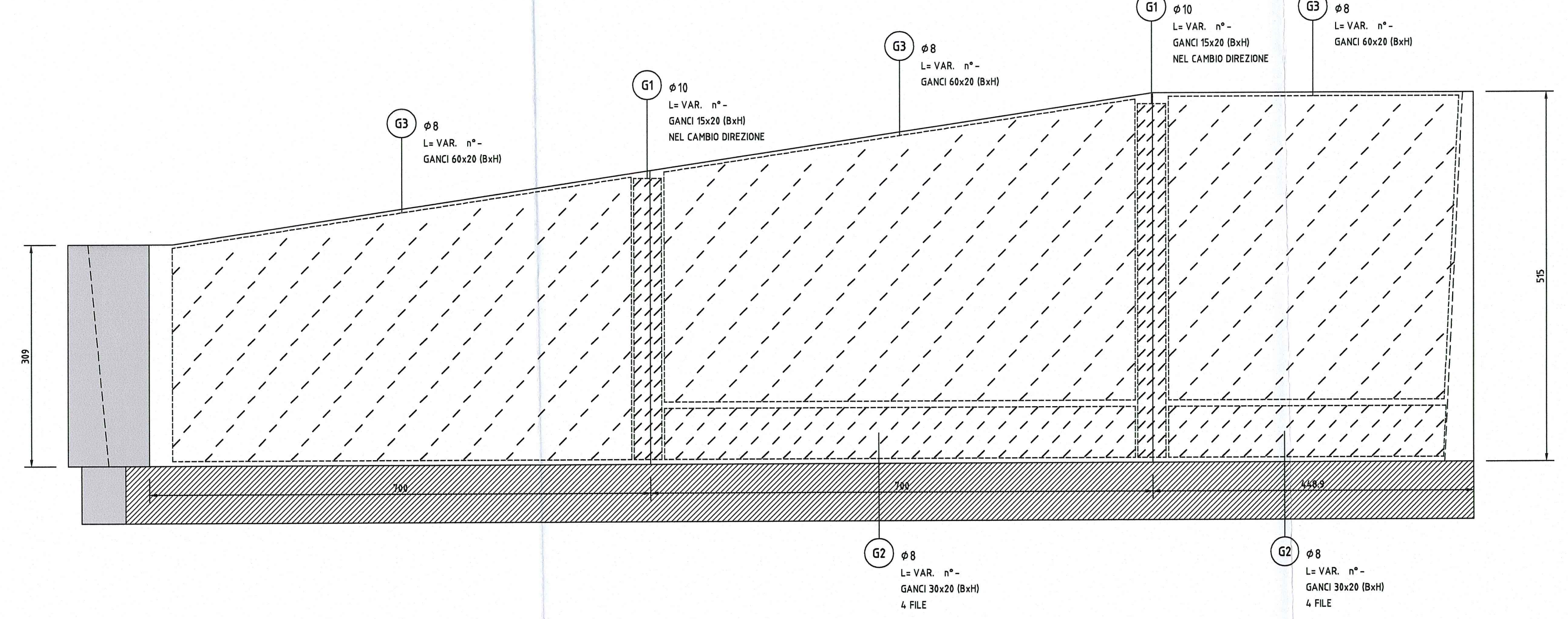
M3\_MURO ESTERNO CURVA (pianta)  
-ARMATURA- 150



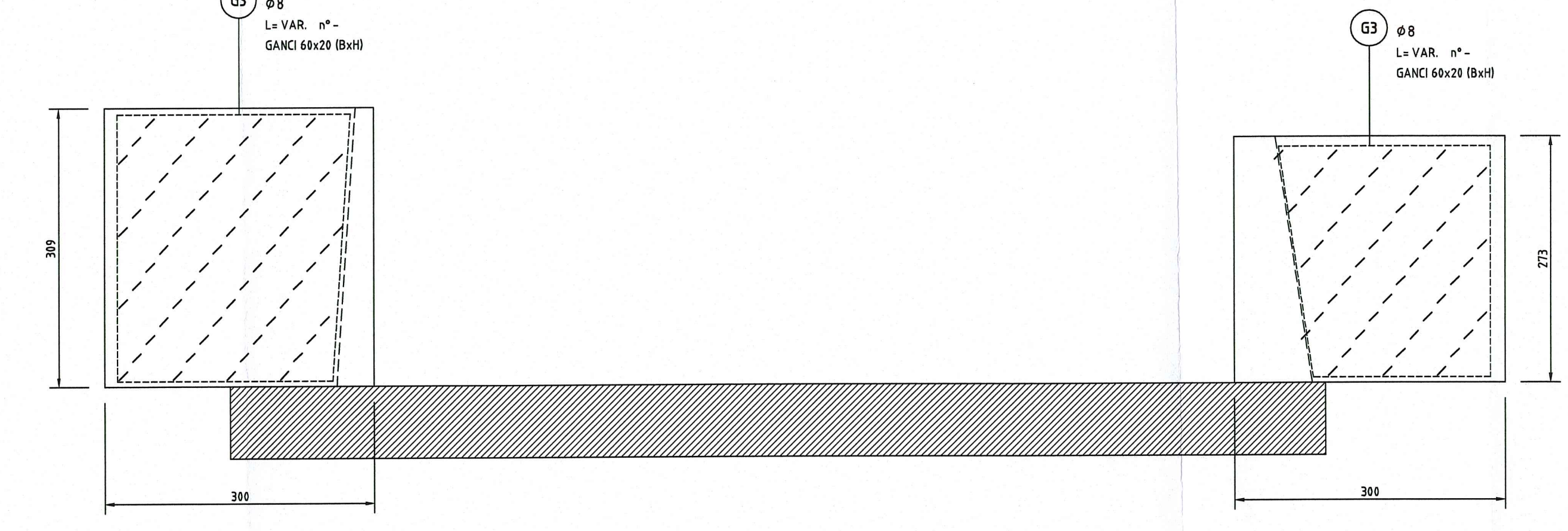
M3\_MURO ESTERNO CURVA (pianta attese)  
-ARMATURA- 150



M3\_MURO ESTERNO CURVA (prospetto lato interno)  
-TIPOLOGIA GANCI DI COLLEGAMENTO- 150



M3\_MURI DI RISVOLTO (prospetto)  
-TIPOLOGIA GANCI DI COLLEGAMENTO- 150



**NOTE GENERALI**

- TUTTE LE MISURE SONO ESPRESSE IN CENTIMETRI SALVO OVE DIVERSAMENTE INDICATO
- GLI ANGOLI DI PIEGATURA E POSIZIONAMENTO DELLE BARRE SONO ESPRESSE IN GRADI SESSADESIMALI
- DIAMETRO MANDRINO DI PIEGATURA BARRE:  $\phi = 16\text{mm} = 4\phi$
- $\phi = 16\text{mm} = 7\phi$
- LE DIMENSIONI INDICATE PER LA SAGOMA DELLE BARRE SONO QUELLE ESTERNE MASSIVE

**CARATTERISTICHE DEI MATERIALI**

- PER CARATTERISTICHE DEI MATERIALI VEDERE ELABORATO:  
ASSE PRINCIPALE - SOTTOVIA E SOTTOPASSI - TIPOLOGICO SOTTOVIA E SOTTOPASSI  
PRESCRIZIONE MATERIALE E NOTE GENERALI  
CODICE: RAAATEIAPS00KSGP001

**Autocamionale della CISA S.p.A.**  
Via Camboara 26/A - Frazione Ponte Taro - 43015 NOCETO (PR)

**PIZZAROTTI**  
FONDATA NEL 1916

**AUTOSTRADA DELLA CISA A15  
RACCORDO AUTOSTRADALE A15/A22  
CORRIDOIO PLURIMODALE TIRRENO-BRENNERO  
RACCORDO AUTOSTRADALE FRA L'AUTOSTRADA DELLA CISA-FONTEVIVO (PR)  
E L'AUTOSTRADA DEL BRENNERO-NOGAROLE ROCCA (VR), I LOTTO.**  
C.U.P. G61B04000060008 C.I.G. 307068161E

**PROGETTO ESECUTIVO**

Autocamionale della CISA S.p.A. Il Responsabile del Procedimento: Il Progettista:

IMPRESA PIZZAROTTI & C. S.p.A. Il Direttore Tecnico Il Responsabile di Progetto  
Dot. Ing. Luca Bondanelli

Il Disegnato: NA

PROGETTAZIONE DI: **PIZZAROTTI** FONDATA NEL 1916  
A.T.A. **idrosesse engineering** **ROCKSOUL** **VIA**

Il Progettista:  
Ing. Fabio Nigrelli  
Ordine degli Ingegneri della Provincia di Parma n. 3581  
Coordinatore per la Sicurezza in fase di Progettazione:  
Ing. Giovanni Maria Cepparotti  
Ordine degli Ingegneri della Provincia di Verona n. 302

Consulenza specialistica e cura di:  
NA Progettista Responsabile progetto: **PIZZAROTTI**  
Ing. Pietro Mazzoli  
Ordine degli Ingegneri della Provincia di Parma n. 3581

Titolo Elaborato: **Asse Principale Sottovia e sottopassi Armatura muro -M3- Tavola 3/3** Data Emissione Progetto: 18/03/2014  
Scale: 1:50

|                   |      |    |    |    |    |    |    |    |    |     |    |
|-------------------|------|----|----|----|----|----|----|----|----|-----|----|
| Ident. Elaborato: | RAAA | 1  | E  | 1  | AP | SD | 02 | B  | AR | 016 | A  |
| Rev.              | 01   | 01 | 01 | 01 | 01 | 01 | 01 | 01 | 01 | 01  | 01 |

REVISIONE PROGETTO ESECUTIVO PASQUALINI TIGRELLI MAZZOLI  
DESCRIZIONE REVISIONE