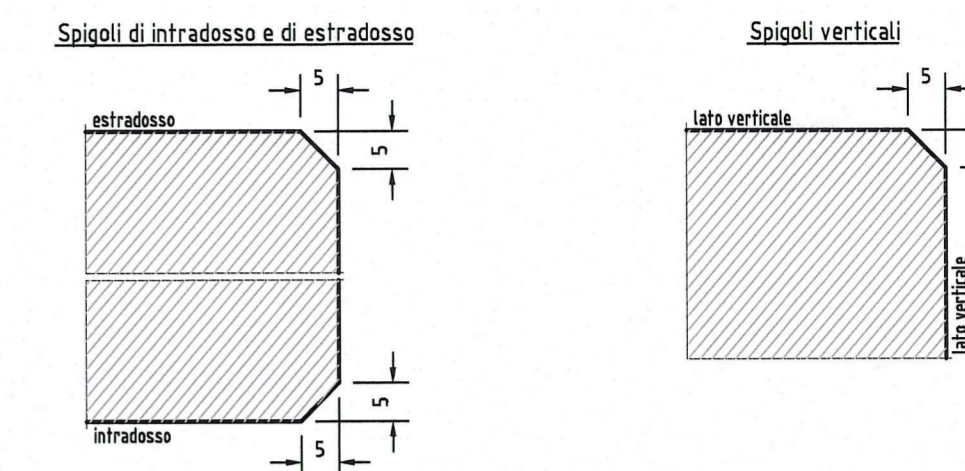


NOTE GENERALI

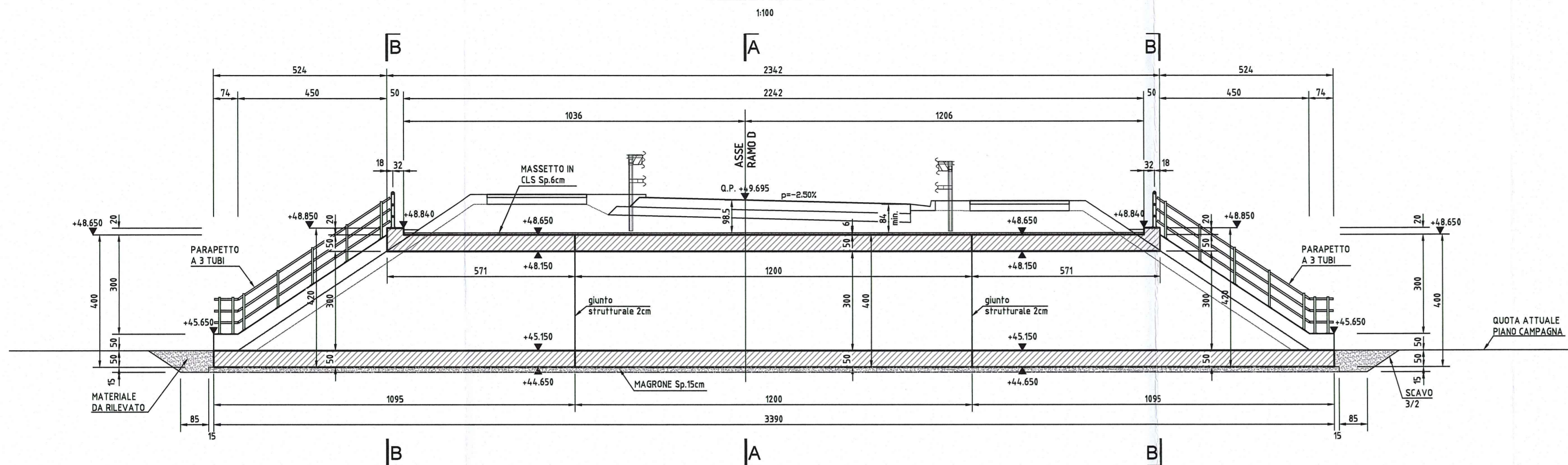
- TUTTE LE MISURE SONO ESPRESSE IN CENTIMETRI SALVO OVE DIVERSAMENTE INDICATO
- TUTTE LE QUOTE ALTIMETRICHE SONO ESPRESSE IN METRI
- TUTTI GLI SPIGOLI (DI INTRADOSSO, DI ESTRADOSSO E VERTICALI) DELLA FONDAZIONE AVRANNO SMUSSO 5x5cm



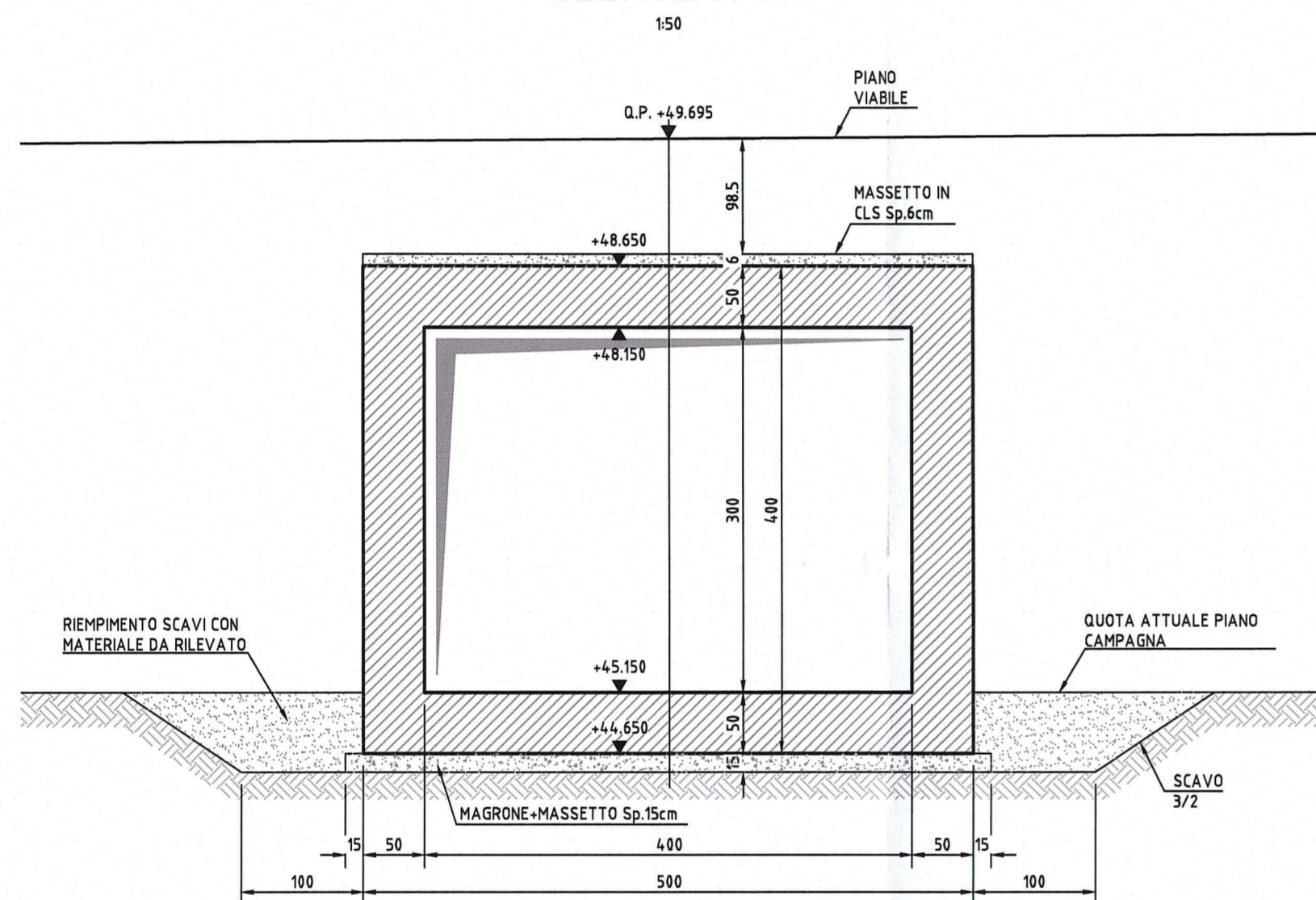
- PER PARAPETTO A 3 TUBI VEDERE ELABORATO :
ASSE PRINCIPALE - SOTTOVIA E SOTTOPASSI - TIPOLOGICO SOTTOVIA E SOTTOPASSI
PARAPETTO METALLICO A 3 TUBI
CODICE RAAAIEIAPS000GCP001
- PER RELAZIONE DI CALCOLO PARAPETTO A 3 TUBI VEDERE ELABORATO :
ASSE PRINCIPALE - TOMBINI SCATOLARI - TIPOLOGICO TOMBINI
PARAPETTI E GRIGLIATI - RELAZIONE DI CALCOLO
CODICE RAAAIEIAPS000GRE001

DESCRIZIONE DELLA MODIFICA:
Indicazione trattamento protettivo testa cordoli

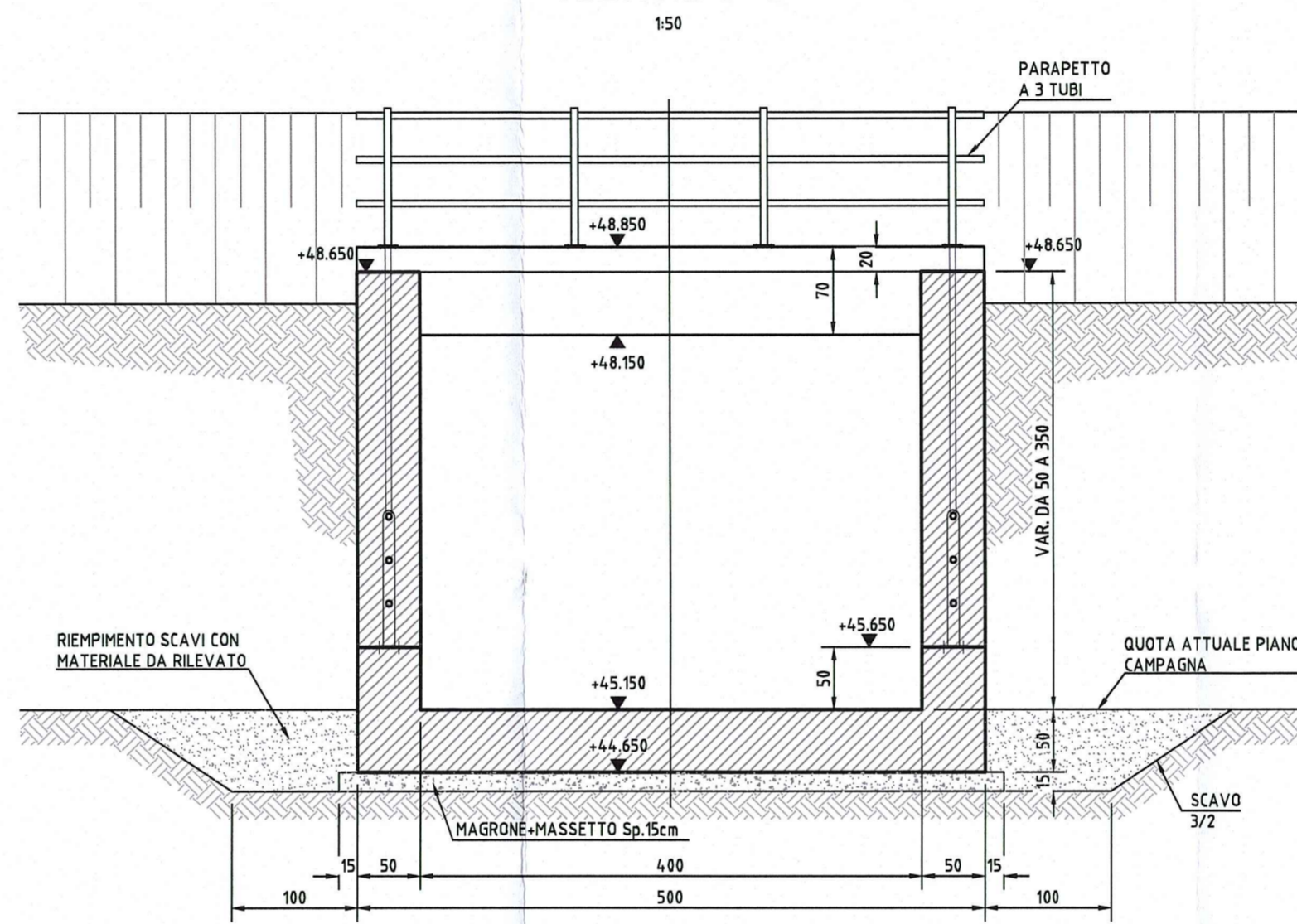
SEZIONE C-C



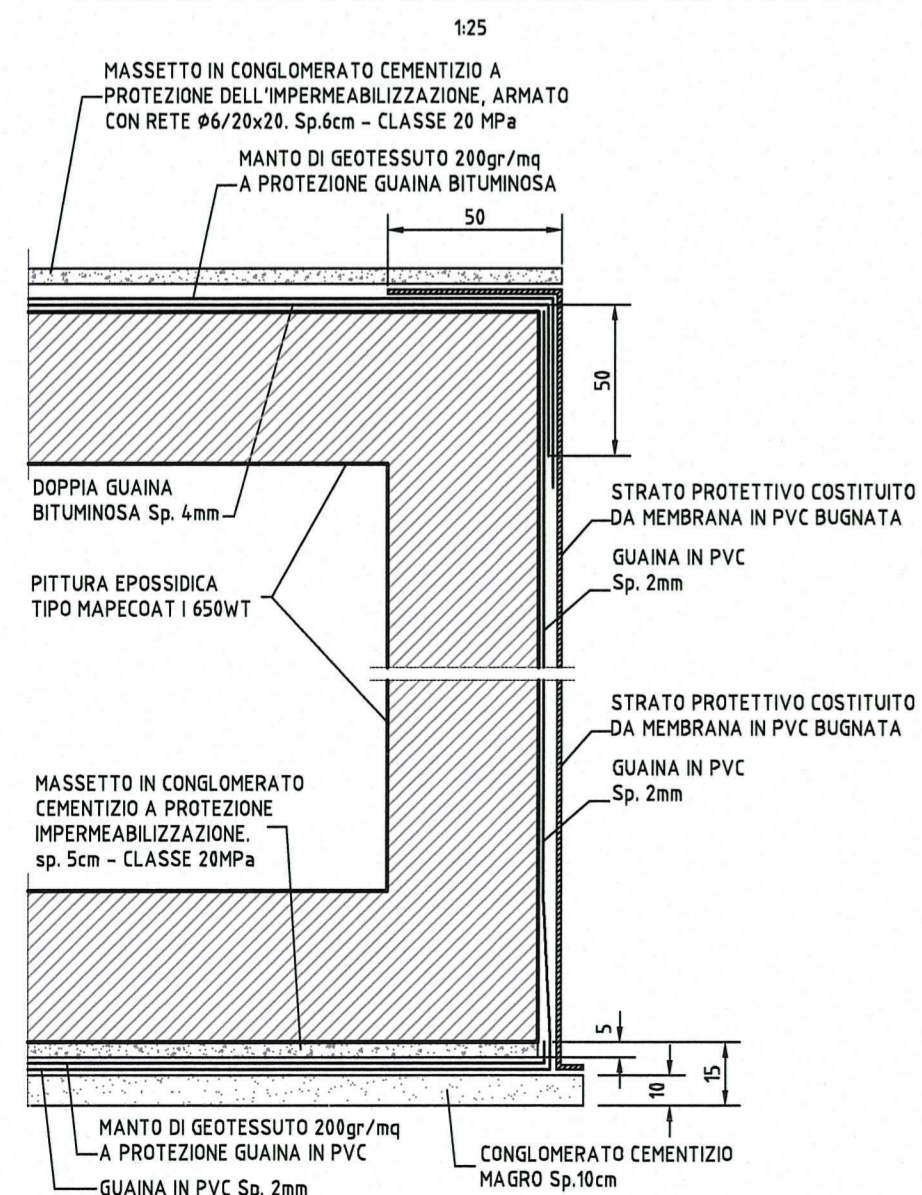
SEZIONE A-A



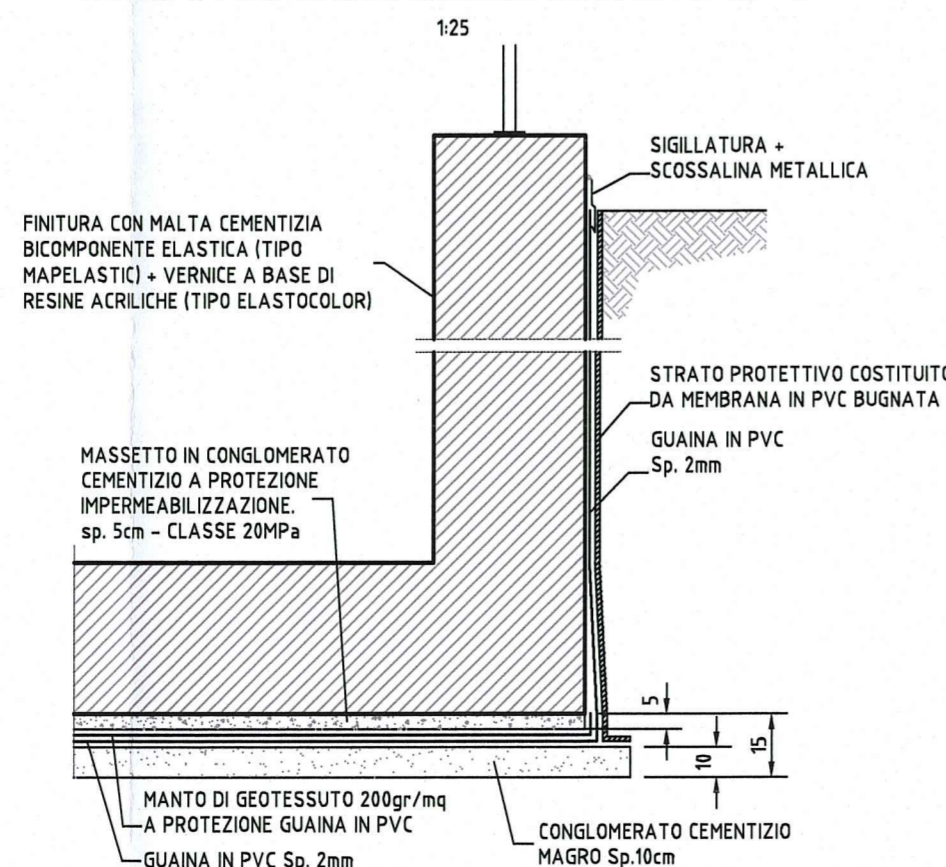
SEZIONE B-B



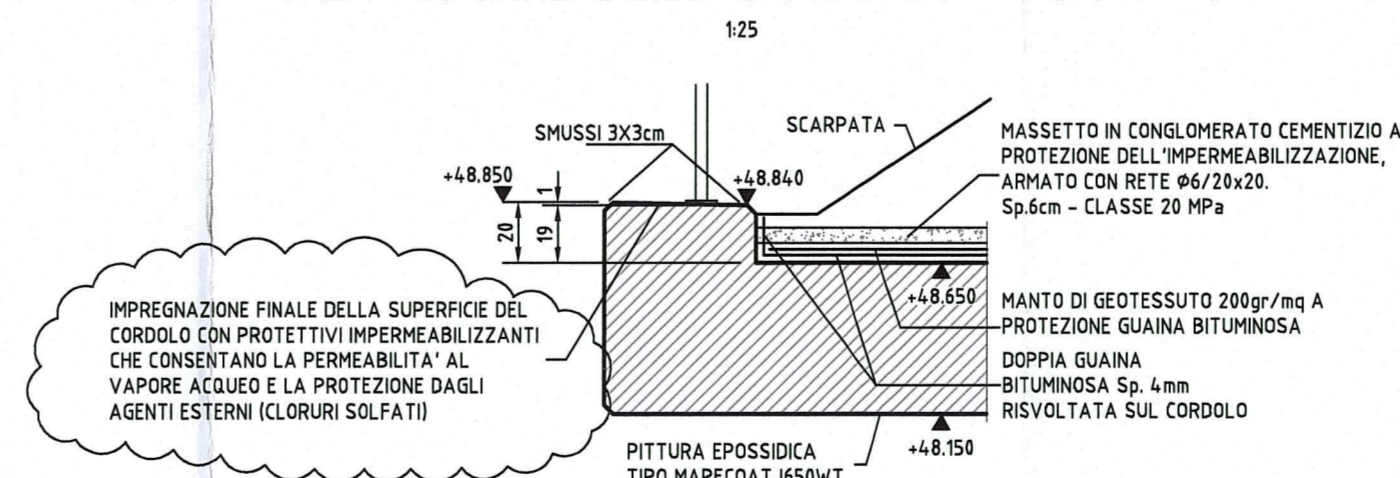
SCHEMA IMPERMEABILIZZAZIONE SCATOLARE



SCHEMA IMPERMEABILIZZAZIONE MURI "U"



SCHEMA IMPERMEABILIZZAZIONE CORDOLI SCATOLARE



Autocomitente:
AUTOCAMIONALE DELLA CISA S.p.A.
Via Cambaro 26/A - Frazione Ponte Taro - 43015 NOCETO (PR)

Impresa Esecutrice:
PIZZAROTTI
FONDATA NEL 1910

AUTOSTRADA DELLA CISA A15
RACCORDO AUTOSTRADALE A15/A22
CORRIDOIO PLURIMODALE TIRRENO-BRENNERO
RACCORDO AUTOSTRADALE FRA L' AUTOSTRADA DELLA CISA-FONTEVIVO (PR)
E L' AUTOSTRADA DEL BRENNERO-NOGAROLE ROCCA (VR). I LOTTO.
C.U.P. G61B0400060008 C.I.G. 307068161E

PROGETTO ESECUTIVO

AUTOCAMIONALE DELLA CISA S.p.A.
Il Direttore TIBRE: *[Signature]* Il Responsabile del Procedimento: *[Signature]* Il Presidente: *[Signature]*

IMPRESA PIZZAROTTI & C. S.p.A.
Il Direttore Tecnico: *[Signature]* Il Geologo: NA

PROGETTAZIONE DI:
PIZZAROTTI
FONDATA NEL 1910

A.T.I. **idrosse engineering** **ROCKSOUL** **VIA**
Il Progettista:
Ing. Fabio Nigrelli
Ordine degli Ingegneri della Provincia di Parma n. 3581

Consulenza specialistica a cura di:
NA **PIZZAROTTI**
Il Progettista Responsabile Integrazione Prestazioni Specialistiche:
Impresa Pizzarotti & C. S.p.A. **PIETRO MAZZOLI**
Ing. Pietro Mazzoli **PIZZAROTTI**
Ordine degli Ingegneri della Provincia di Parma n. 821

Titolo Elaborato:
Asse Principale
Sottovia e sottopassi
Sottovia ramo D per il deflusso della piena e transito mezzi di servizio (IC A1-A15)
Carpenteria scatolare e muri ad U - Sezioni e dettagli

Data Emissione Progetto:
18/03/2014
Scala:
varie

N.RO IDENTIFICATIVO	CODICE COMESSA	LOTTO	FASE	ENTE	AMBITO	OLT. OPERA	N.RO OPERA	PARTI OPERA	TIPO DOC.	N.RO PROG. DOC.	REVISIONE
	RAAA	1	E	I	AP	SO	06	G	CA	002	B
B	30/01/2015	ISTRUTTORIA A15 NOVEMBRE 2014							PASQUALINI	NIGRELLI	MAZZOLI
A	06/08/2014	RIEMMISSIONE PROGETTO ESECUTIVO							F. LANDO	NIGRELLI	MAZZOLI
Rev.	Data	DESCRIZIONE REVISIONE							Redatto	Controllato	Approvato