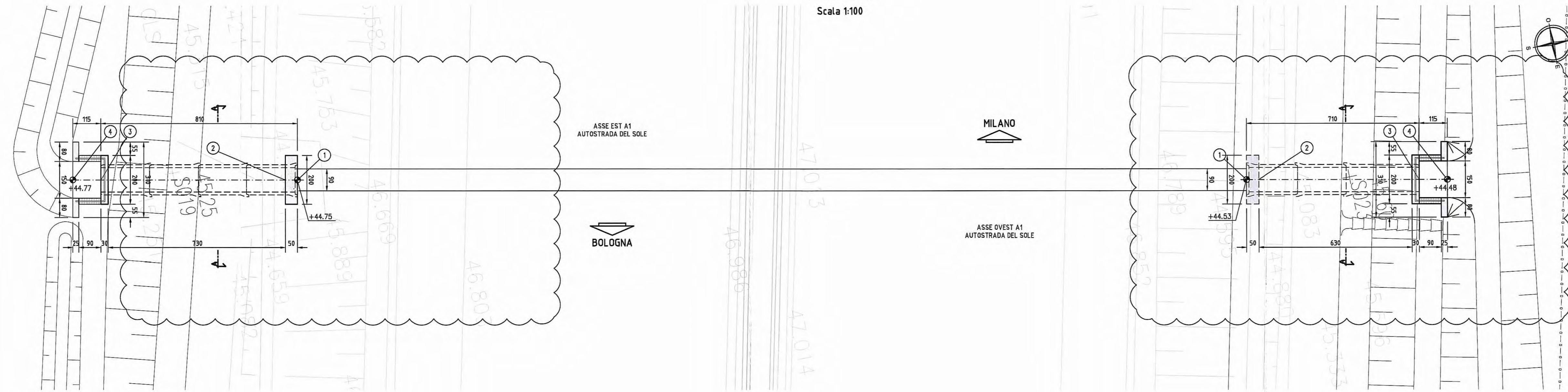


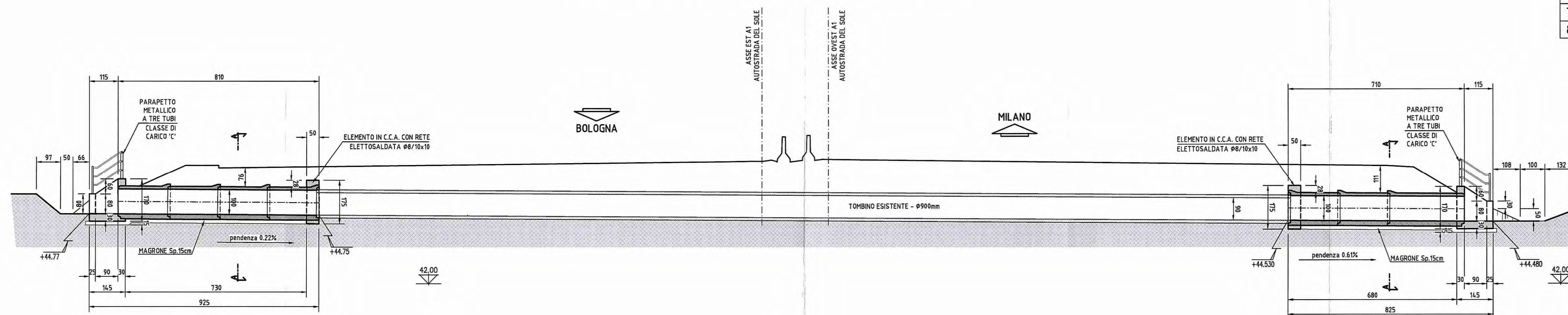
**PIANTA**  
Scala 1:100



**DATI TRACCIAMENTO**

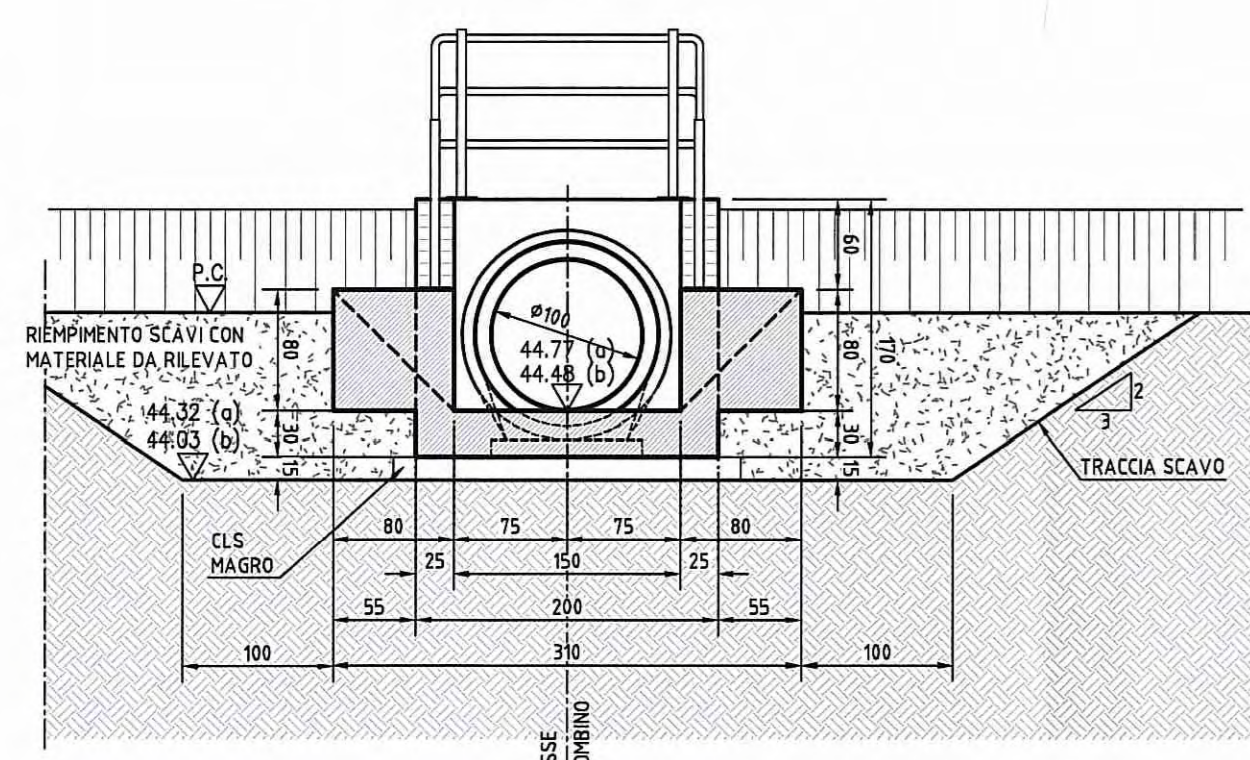
N.	X	Y
1	300725.401	104476.533
2	300725.496	104477.024
3	300726.76	104483.502
4	300726.981	104484.63
5	300717.936	104438.278
6	300717.840	104437.787
7	300716.385	104430.328
8	300716.164	104429.199

**SEZIONE LONGITUDINALE IN ASSE TOMBINO**  
Scala 1:100

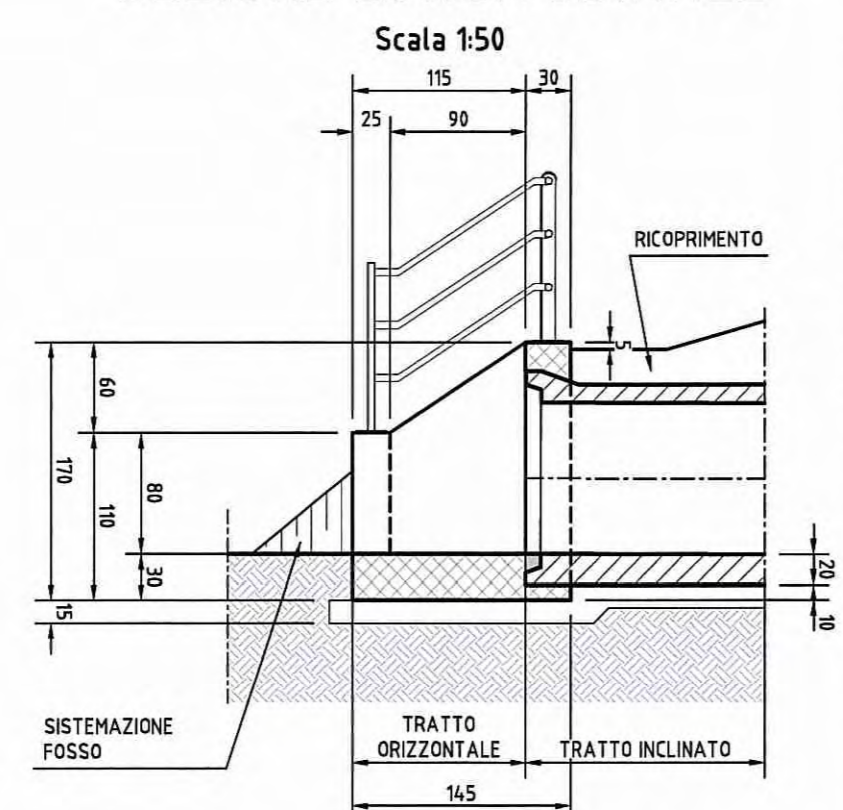


**TESTATA DI IMBOCCO E SBocco**

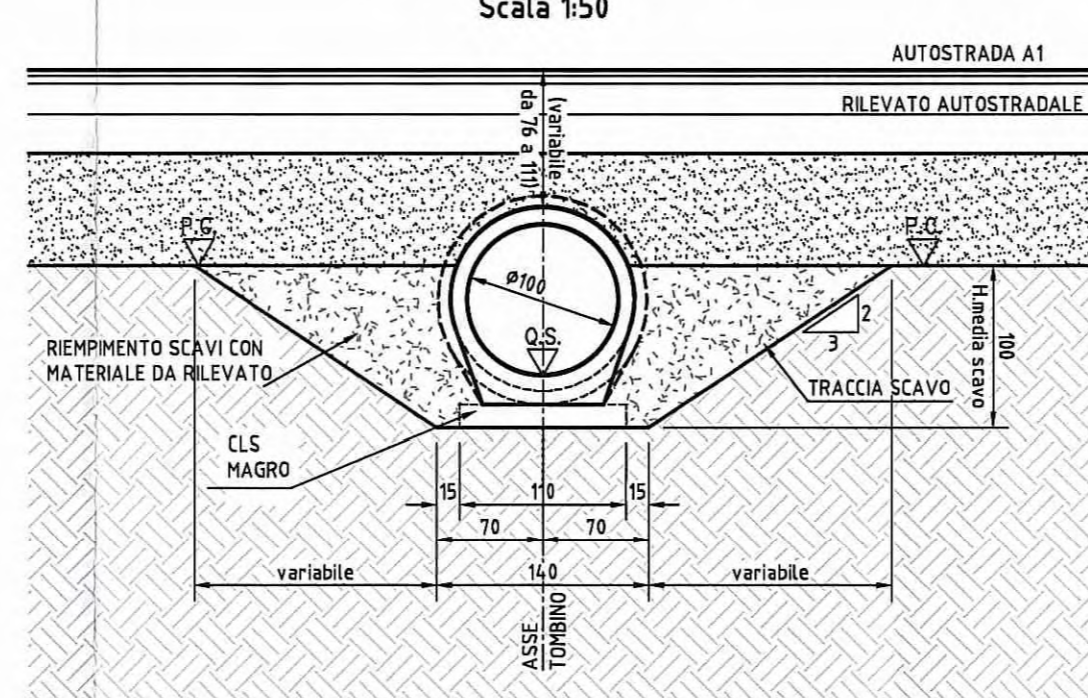
**VISTA FRONTALE**  
Scala 1:50



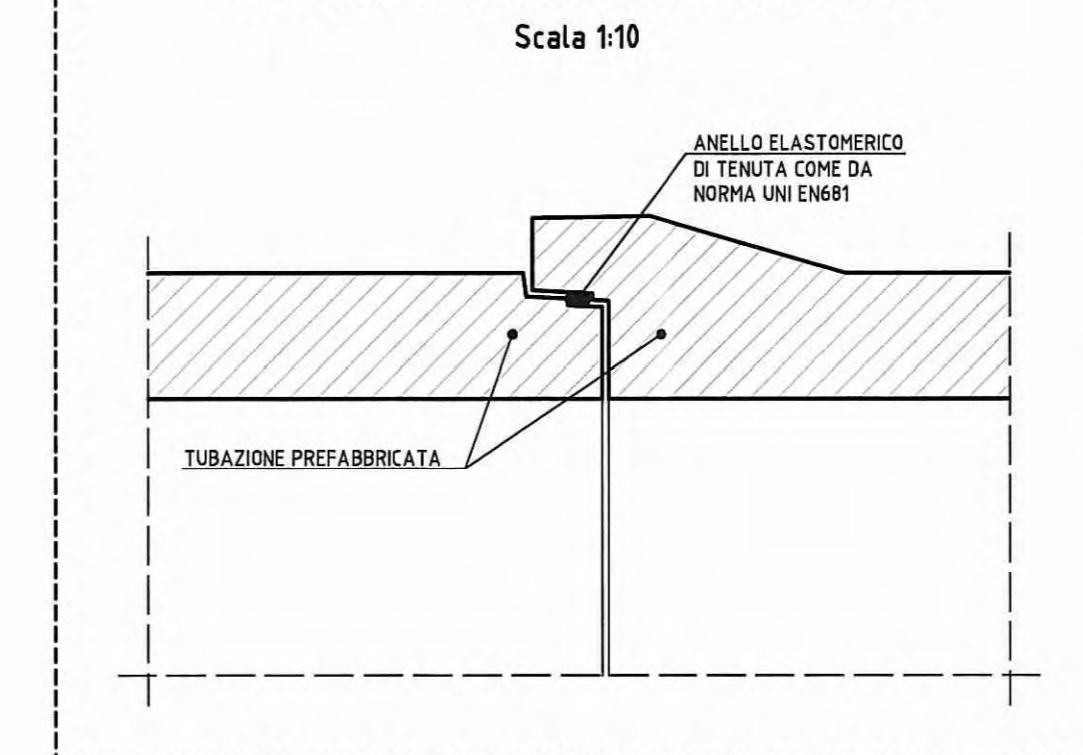
**SEZIONE LONGITUDINALE**  
Scala 1:50



**SEZIONE A-A**  
Scala 1:50



**GUARNIZIONE DEL GIUNTO**  
Scala 1:10



**ELABORATI DI RIFERIMENTO**

DESCRIZIONE	CODICE
TOMBINI DIAM.100cm - RELAZIONE TECNICA E DI CALCOLO	RAAA1E1APT00GRE001
TOMBINI DIAM.100cm - ARMATURE	RAAA1E1APT00SAR001
PRESCRIZIONI MATERIALI E NOTE GENERALI	RAAA1E1APT00GSP001
PARAPETTI E GRIGLIATI	RAAA1E1APT00GPC001
MANUFATTO DI REGOLAZIONE DELLA PORTATA	RAAA1E1APT00GCA001

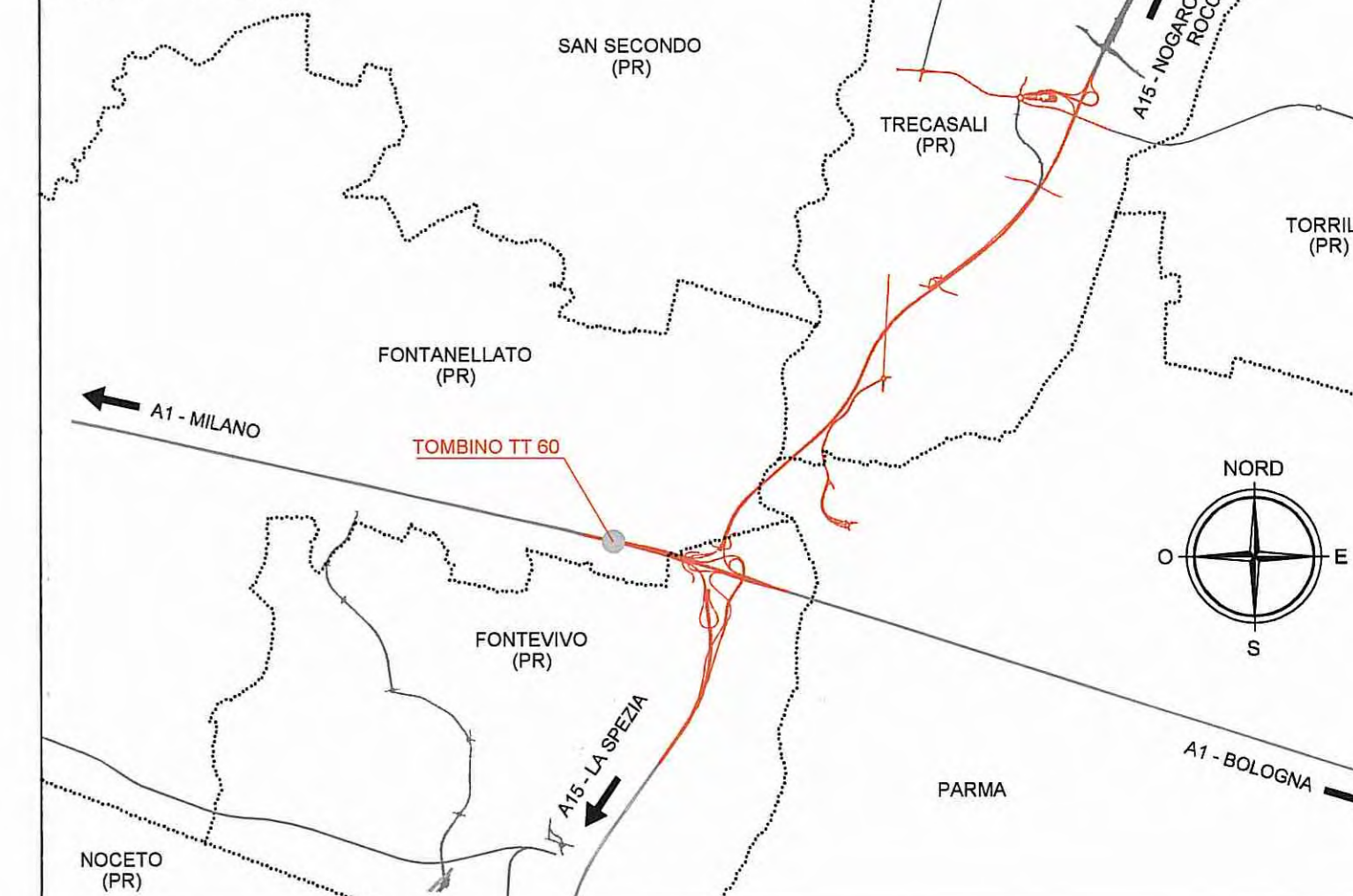
**NOTE**

- QUOTE ALTIMETRICHE ESPRESSE IN METRI S.L.M.  
 - COORDINATE ESPRESSE IN METRI  
 - DIMENSIONI DELLA CARPENTERIA ESPRESSE IN CENTIMETRI  
 - ANGOLI ESPRESSE IN GRADI CENTESIMALI  
 - C.C.A. = CONGLOMERATO CEMENTIZIO ARMATO

PER LE CARATTERISTICHE DEI MATERIALI DI RINTERO E LA METODOLOGIA DI COMPATTAZIONE SI RIMANDA ALL'ELABORATO: PRESCRIZIONI MATERIALI E NOTE GENERALI RAAA1E1APT00GSP001

**DESCRIZIONE DELLA MODIFICA:**  
 Inserimento di sezione trasversale, quote e indicazioni

**KEY-PLAN**



Comitatente:  
**AUTOCAMIONALE DELLA CISA S.p.A.**  
 Via Cambara 26/A - Frazione Ponte Taro - 43015 NOCETO (PR)

Impresa Esecutrice:  
**PIZZAROTTI**  
 FONDATA NEL 1910

**AUTOSTRADA DELLA CISA A15**  
**RACCORDO AUTOSTRADALE A15/A22**  
**CORRIDOIO PLURIMODALE TIRRENO-BRENNERO**  
**RACCORDO AUTOSTRADALE FRA L'AUTOSTRADA DELLA CISA-FONTEVIVO (PR)**  
**E L'AUTOSTRADA DEL BRENNERO-NOGAROLE ROCCA (VR). I LOTTO.**  
 C.U.P. G61B0400060008 C.I.G. 307068161E

**PROGETTO ESECUTIVO**

AUTOCAMIONALE DELLA CISA S.p.A.  
 Il Direttore TIBRE: *[Signature]* Il Responsabile del Procedimento: *[Signature]* Il Progettista: *[Signature]*

IMPRESA PIZZAROTTI & C. S.p.A.  
 Il Direttore Tecnico: *[Signature]* Il Geologo: NA

PROGETTAZIONE DI:  
**PIZZAROTTI**  
 FONDATA NEL 1910

Il Progettista:  
 Ing. Fabio Nigrelli  
 Ordine degli Ingegneri della Provincia di Palermo n. 3544

A.T.I.: **idroses** **rocksoil** **VIA**  
 engineering **CONSOB** **CONSOB**  
 MANUTENZIONE MANUTENZIONE

Coordinatore per la Sicurezza in fase di Progettazione:  
 Ing. Giovanni Maria Cepparotti  
 Ordine degli Ingegneri della Provincia di Viterbo n. 392

Consulenza specialistica e cura di:  
 NA

Progettista Responsabile: **Dot. Ing. PIETRO MAZZOLI**  
 Impresa Pizzarotti & C. S.p.A.  
 Ing. Pietro Mazzoli  
 INDIRIZZO: VIA CAMBARA N. 26/A

Titolo Elaborato: **Asse Principale**  
**Tombini tubolari**  
**Tombino diam. 100 cm - Autostrada A1 prog 100+624,00**  
 Carpenterie

Data Emissione Progetto: 18/03/2014  
 Scala: VARIE

NUM. DESCRIZIONE	CODICE COMMESSA	LOTTO	FASE	DATE	NUM. DIC. OPERA	NUM. OPERA	PARTE OPERA	TIPO DOC.	NUM. PROC. DOC.	REVISIONE
	RAAA	1	E	IT	AP	TT	BO	S	CA	001

Rev.	Data	DESCRIZIONE REVISIONE	Redatto	Controllato	Approvato
C	30/01/2015	ISTRUTTORIA A15 NOVEMBRE 2014	VENTURA	NIGRELLI	MAZZOLI
B	21/11/2014	EMMISSIONE ASPR prog. 100231546 del 17/11/2014	A. LOCULINI	NIGRELLI	MAZZOLI
A	05/09/2014	RIEMMISSIONE PROGETTO ESECUTIVO	BORACCI	NIGRELLI	MAZZOLI