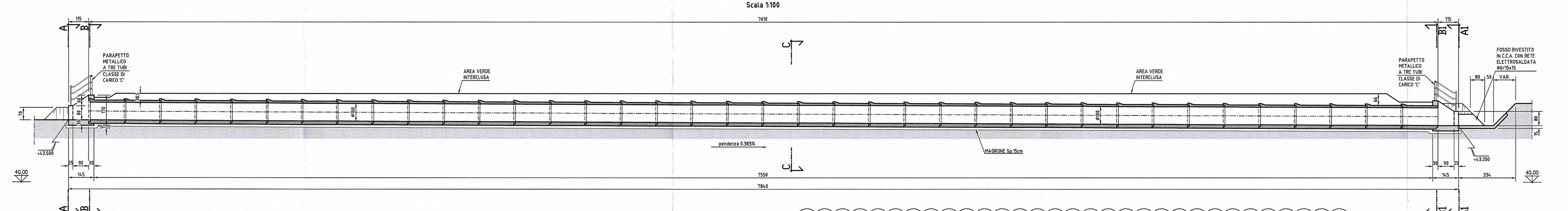


DATI TRACCIAMENTO

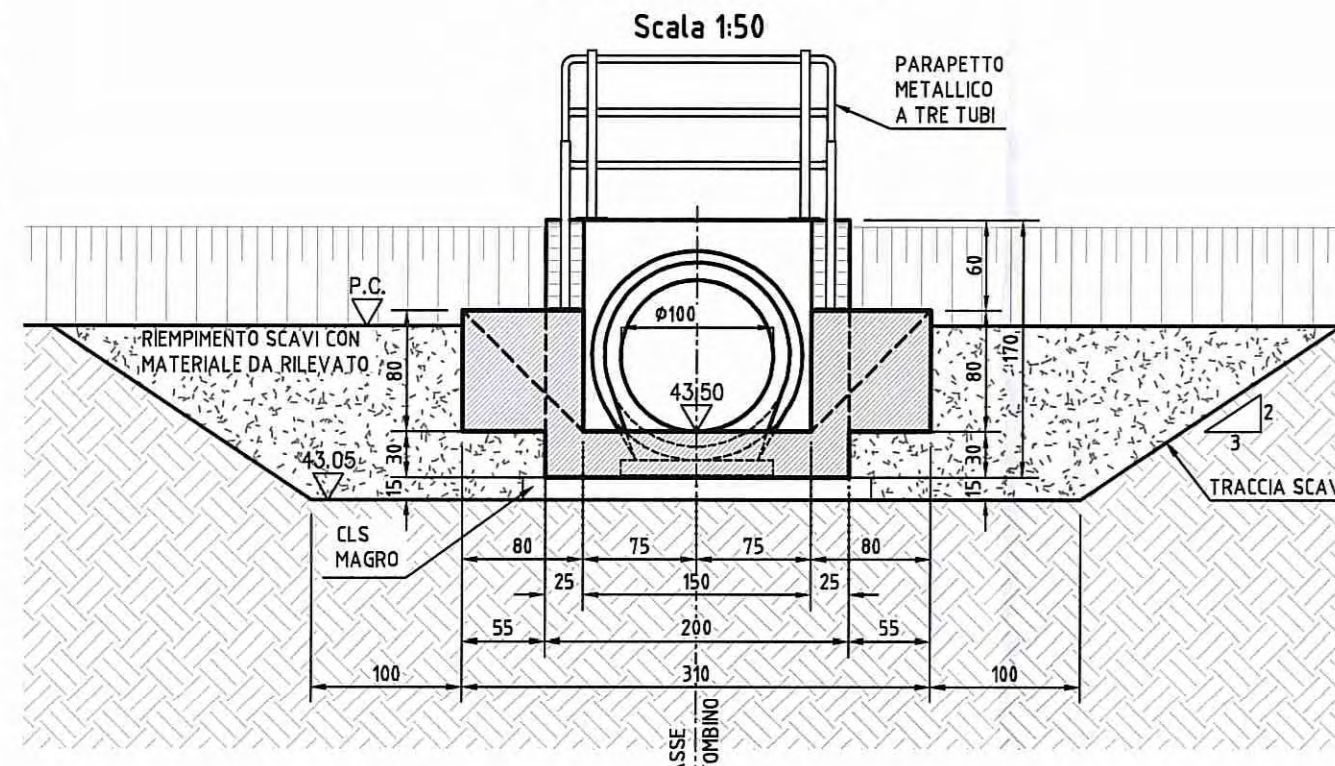
N.	X	Y
1	302063.888	104107.292
2	302065.026	104107.125
3	302140.316	104096.049
4	302141.453	104096.881
5	302144.782	104096.657
6	302143.371	104097.807
7	302143.198	104093.689

SEZIONE LONGITUDINALE IN ASSE TOMBINO

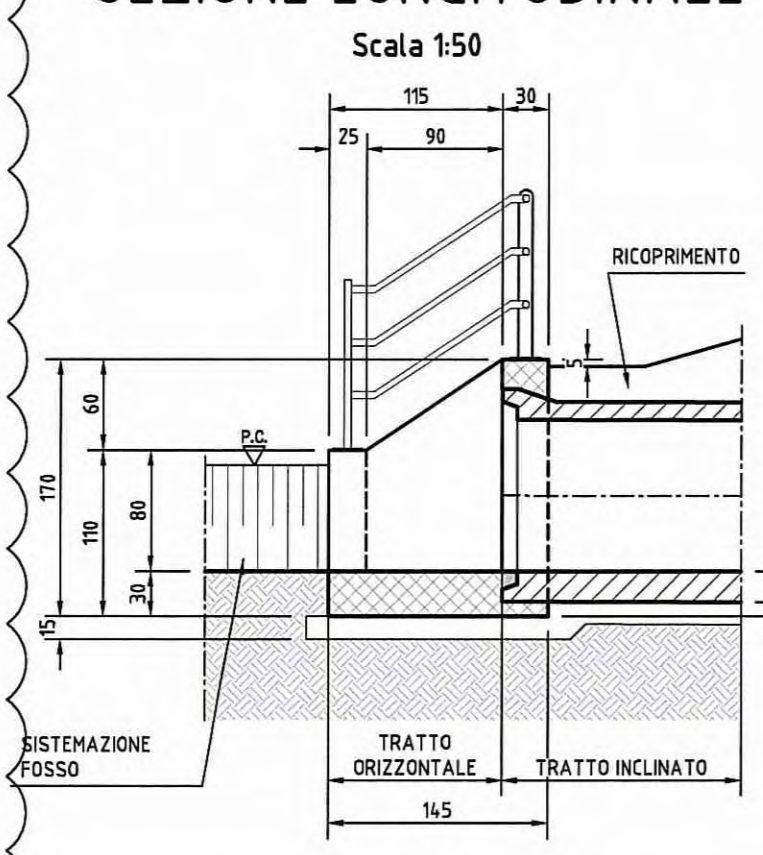


TESTATA DI IMBOCCO E SBOCCO

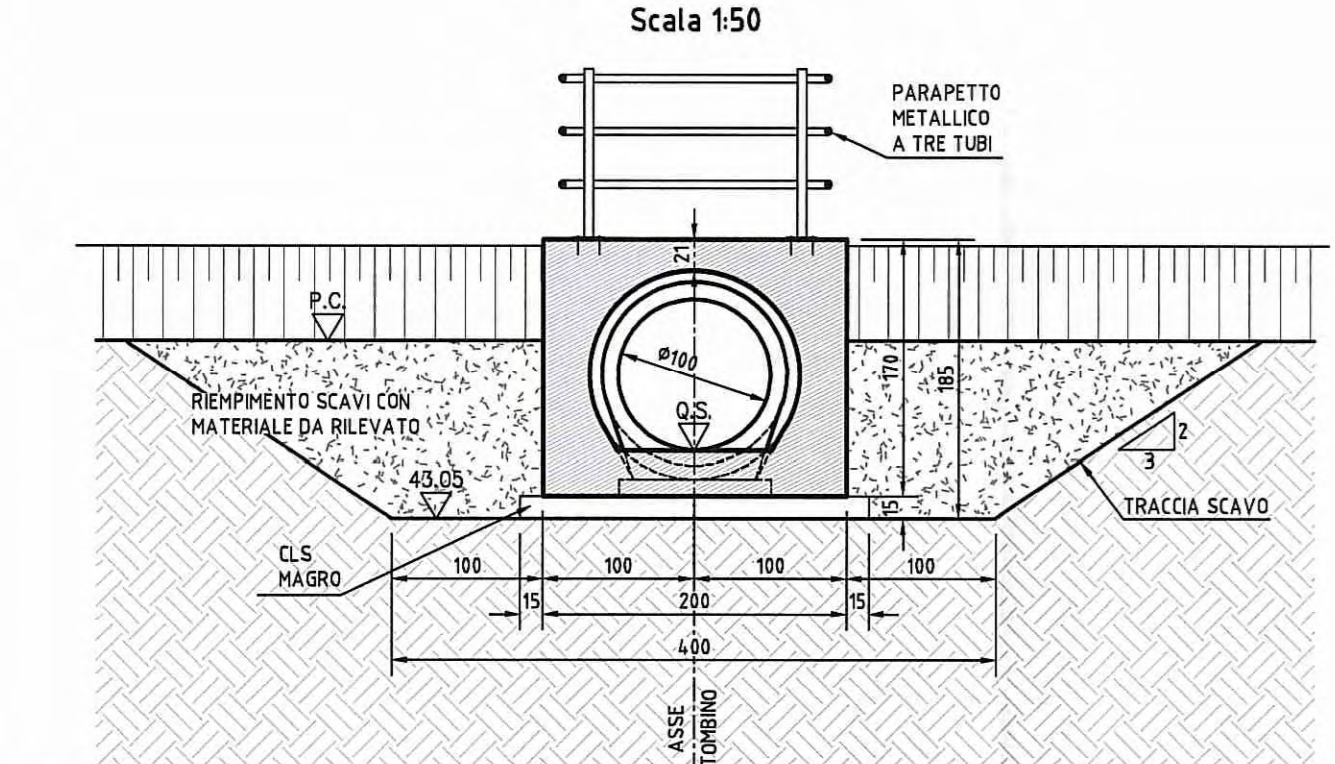
SEZIONE A-A



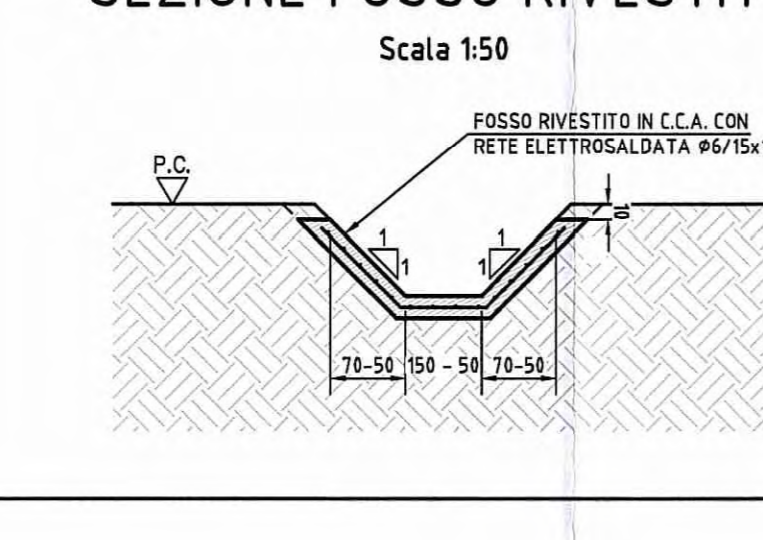
SEZIONE LONGITUDINALE



SEZIONE B-B

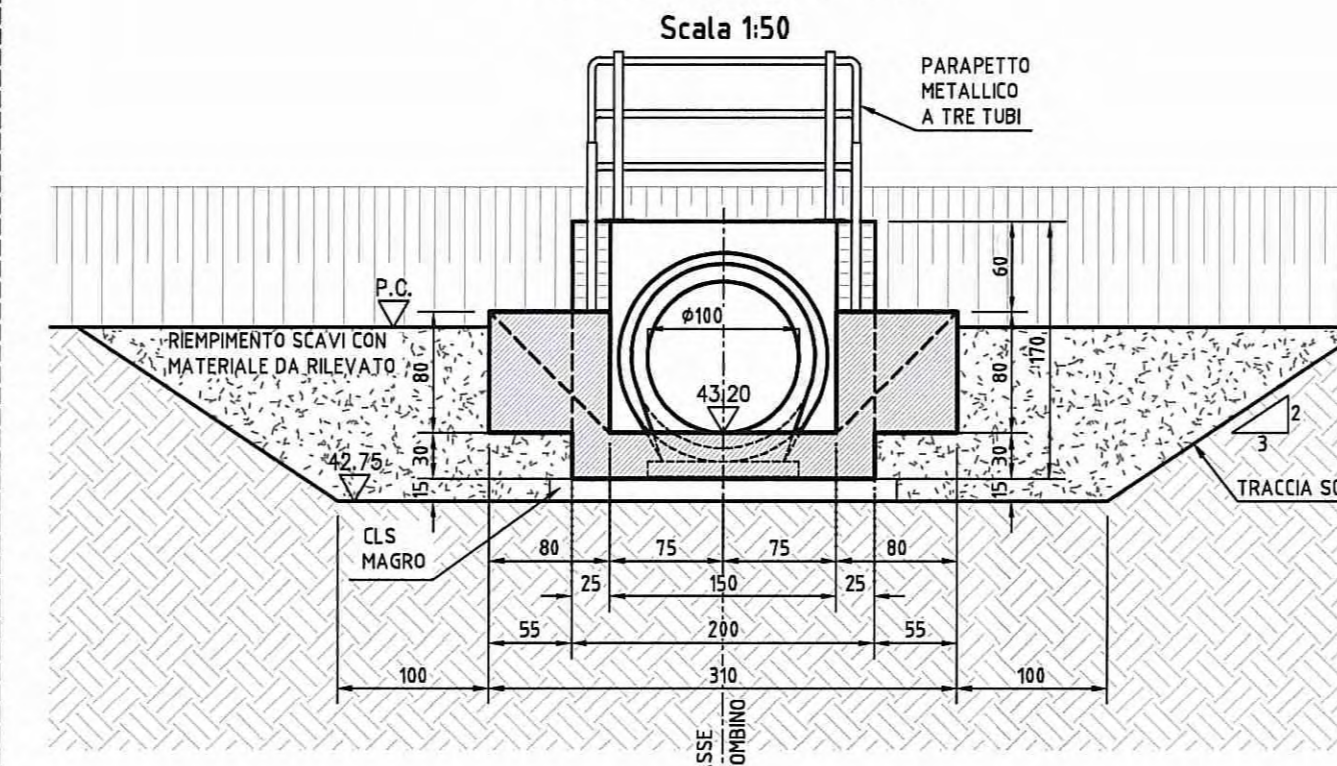


SEZIONE FOSSO RIVESTITO

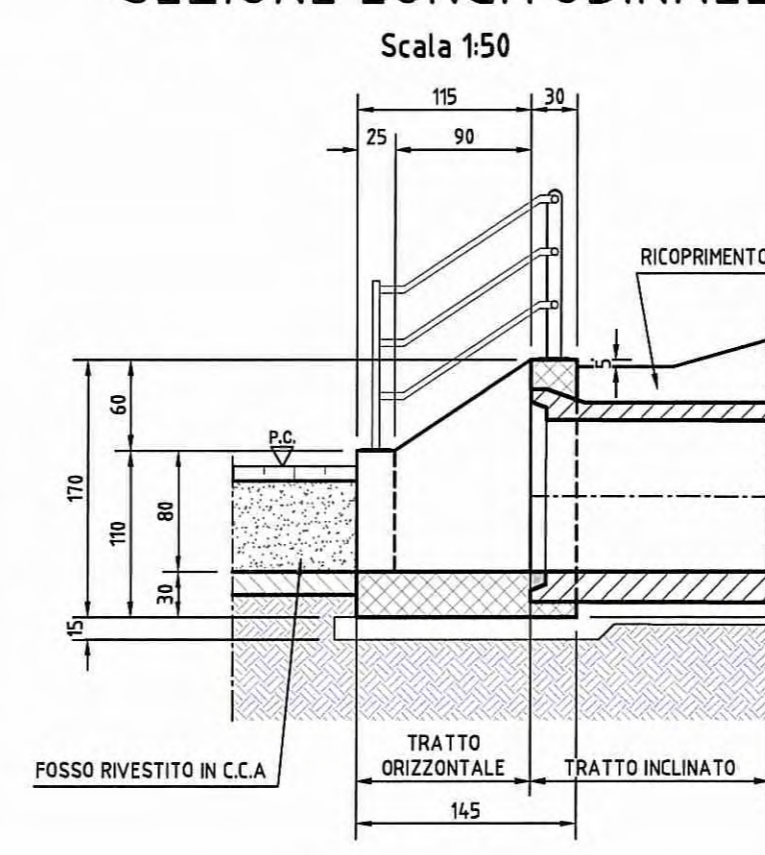


TESTATA DI IMBOCCO E SBOCCO

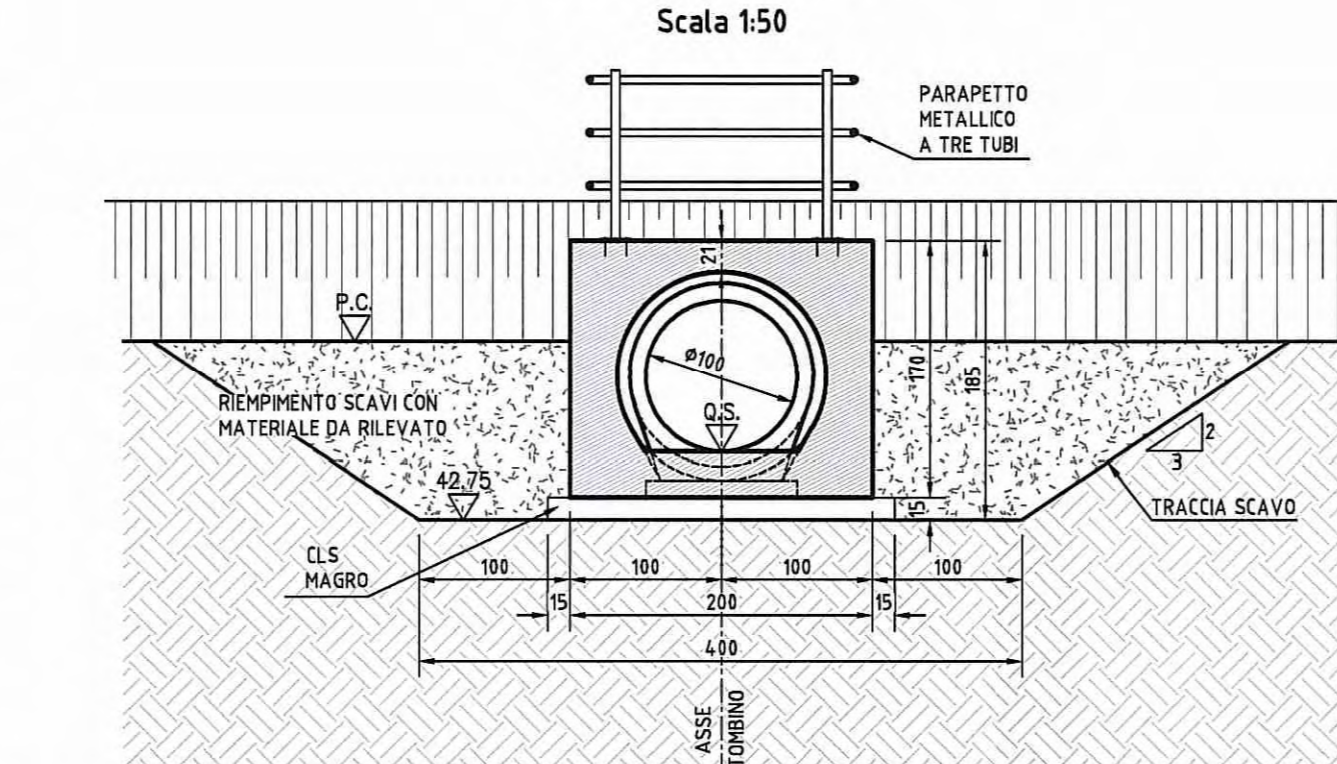
SEZIONE A1-A1



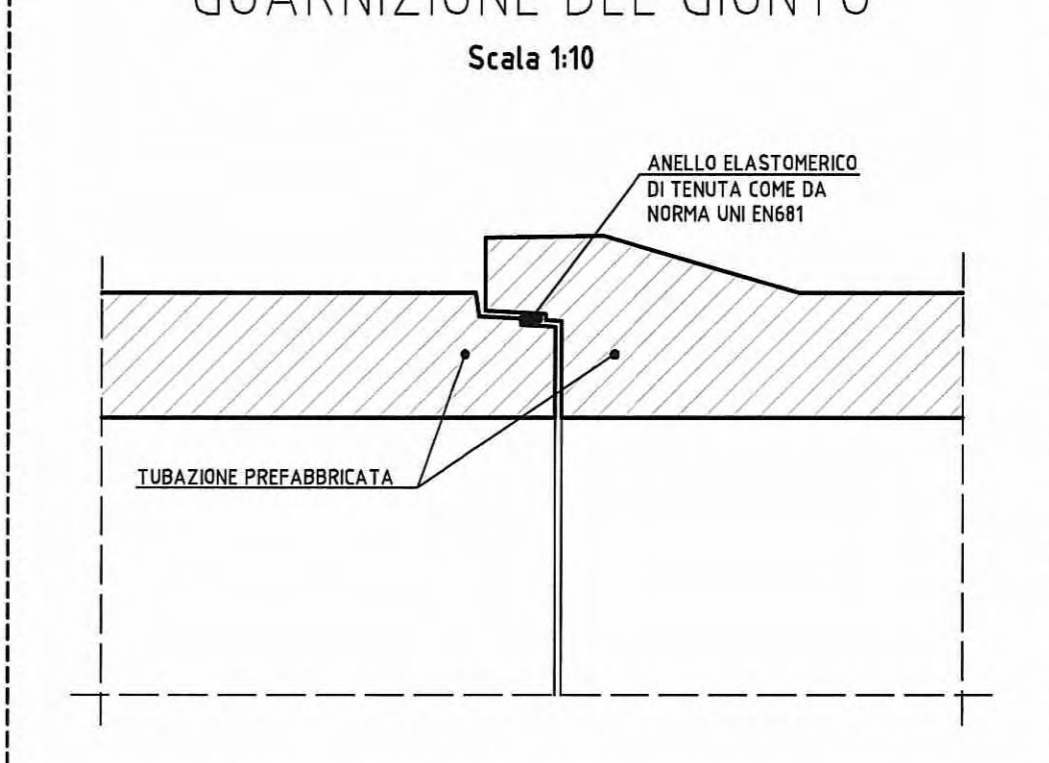
SEZIONE LONGITUDINALE



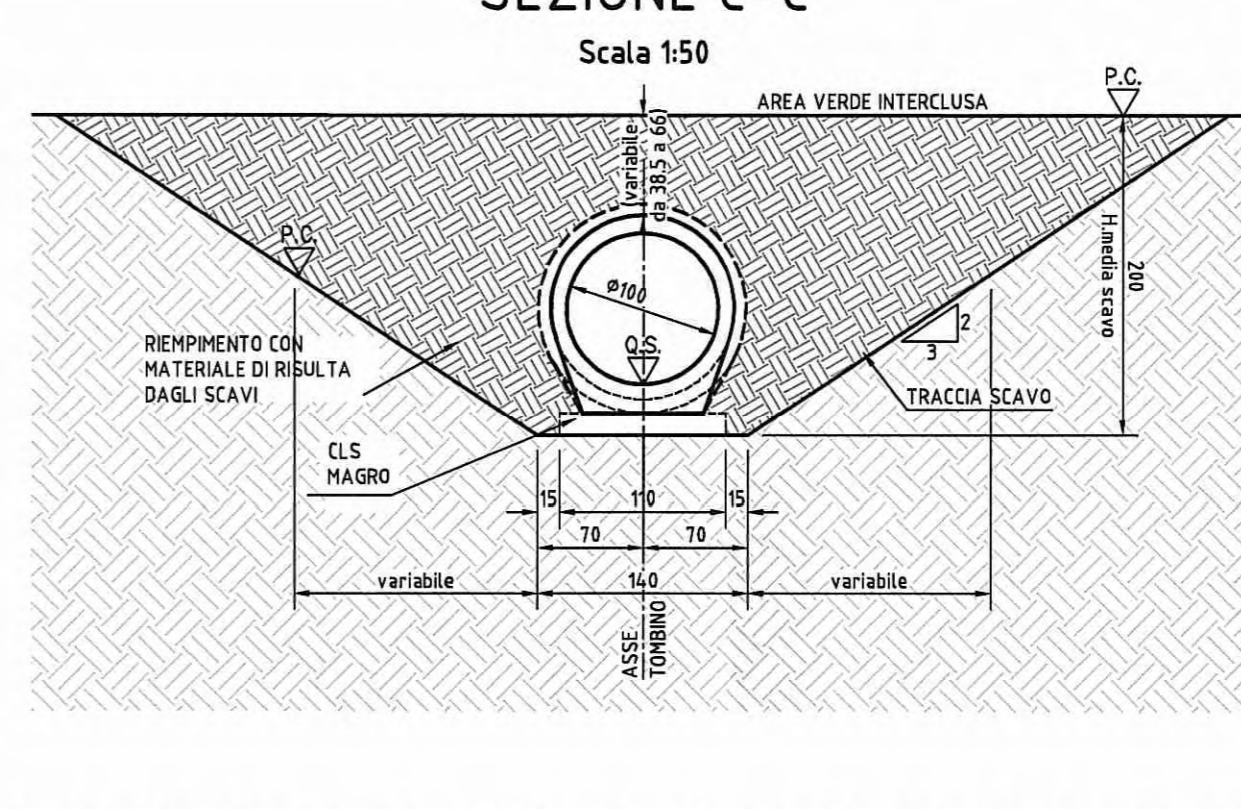
SEZIONE B1-B1



GUARNIZIONE DEL GIUNTO



SEZIONE C-C



ELABORATI DI RIFERIMENTO

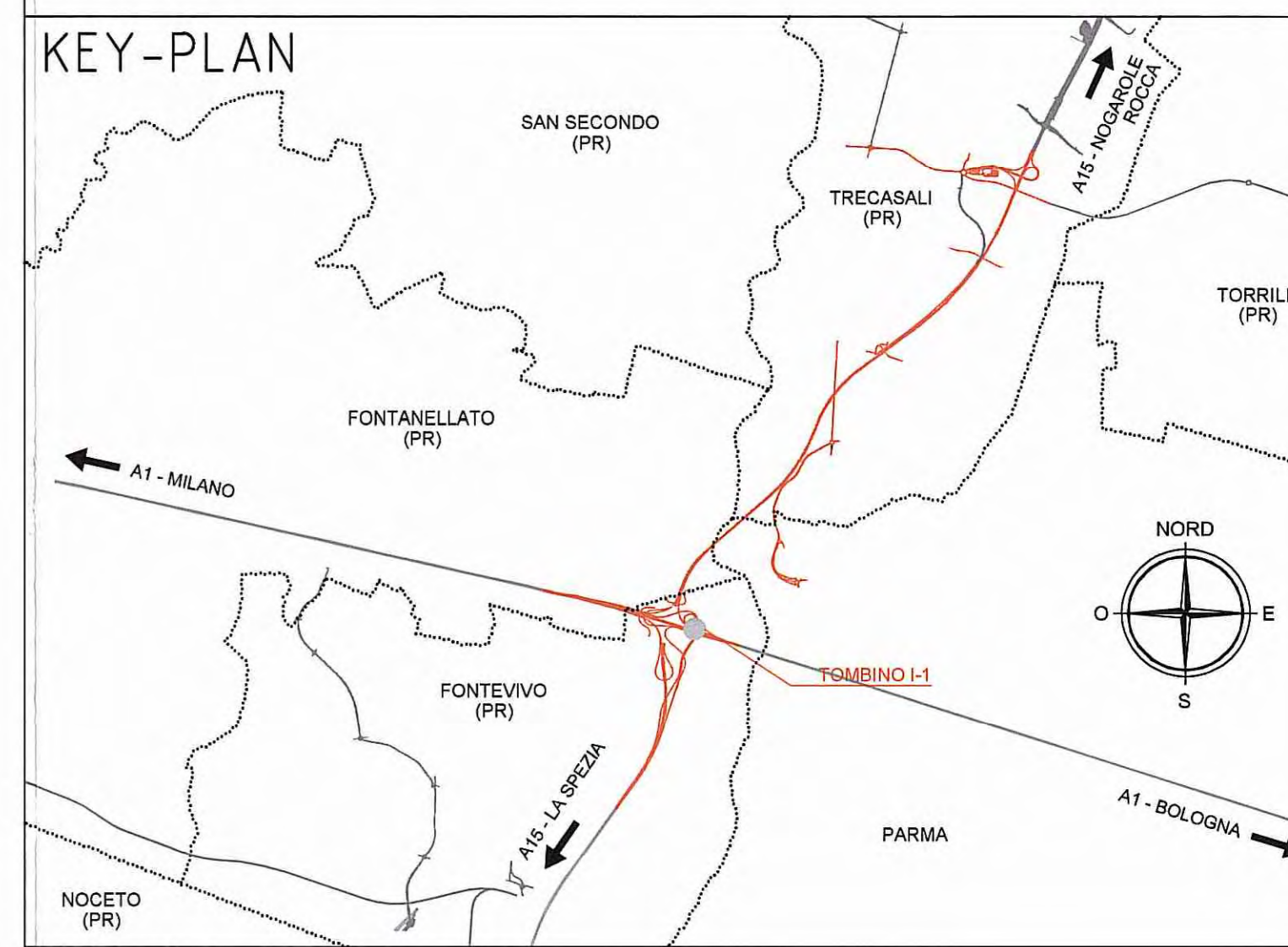
DESCRIZIONE	CODICE
TOMBINI DIAM. 100cm - RELAZIONE TECNICA E DI CALCOLO	RAAA1E1APT060RE001
TOMBINI DIAM. 100cm - ARMATURE	RAAA1E1APT060SA001
PRESCRIZIONI MATERIALI E NOTE GENERALI	RAAA1E1APT060SP001
PARAPETTI E GRIGLIATI	RAAA1E1APT060PC001
MANUFATTO DI REGOLAZIONE DELLA PORTATA	RAAA1E1APT060GA001

NOTE

- QUOTE ALTIMETRICHE ESPRESSE IN METRI S.L.M.
- COORDINATE ESPRESSE IN METRI
- DIMENSIONI DELLA CARPENTERIA ESPRESSE IN CENTIMETRI
- ANGOLI ESPRESSE IN GRADI CENTESIMALI
- C.C.A. = CONGLOMERATO CEMENTIZIO ARMATO

PER LE CARATTERISTICHE DEI MATERIALI DI RINTEIRO E LA METODOLOGIA DI COMPATTAZIONE SI RIMANDA ALL'ELABORATO: PRESCRIZIONI MATERIALI E NOTE GENERALI RAAA1E1APT060SP001

DESCRIZIONE DELLA MODIFICA:
Inserimento di sezione trasversale, quote e indicazioni



Comitente: **AUTOCAMIONALE DELLA CISA S.p.A.**
Via Combaro 26/A - Frazione Ponte Taro - 43015 NOCETO (PR)

Impresa Esecutrice: **PIZZAROTTI** FONDATA NEL 1910

**RACCORDO AUTOSTRADALE A15/A22
CORRIDOIO PLURIMODALE TIRRENO-BRENNERO
RACCORDO AUTOSTRADALE FRA L'AUTOSTRADA DELLA CISA-FONTEVIVO (PR)
E L'AUTOSTRADA DEL BRENNERO-NOGAROLE ROCCA (VR). I LOTTO.**
C.U.P. 661B04000060008 C.I.G. 307068161E

PROGETTO ESECUTIVO

AUTOCAMIONALE DELLA CISA S.p.A.
Il Direttore Tecnico: **IMPRESA PIZZAROTTI & C. S.p.A.**
Il Direttore Tecnico: **IMPRESA PIZZAROTTI & C. S.p.A.**
Il Responsabile di Progetto: **Dot. Ing. Luca Bondanelli**

Il Geologo: NA

PROGETTAZIONE DI: **PIZZAROTTI** FONDATA NEL 1910
Ing. Fabio Nigrelli
Ordine degli Ingegneri della Provincia di Palermo n. 3381

A.T.I.: **idrosse** **ROCKSOUL** **VIA**
MAGGIORANA MAGGIORANA MAGGIORANA

Consulenza specialistica a cura di: NA
Progettista Responsabile: **Dot. Ing. PIETRO MAZZOLI**
Impresa Pizzarotti & C. S.p.A. **PIETRO MAZZOLI**
Ing. Pietro Mazzoli **ISCRITTO ORDINE INGEGNERI PARMA n. 821**
Ordine degli Ingegneri della Provincia di Parma n. 821

Titolo Elaborato: **Asse principale
Tombino Interurbani
Tombino I-1 - Diam. 100 Cm - Interconnessione A15-A1
Carpenterie**

Data Emissione Progetto: 18/03/2014
Scala: VARIE

Identif. Elaborato:

NUM. IDENTIFICATIVO	CODICE COMANDA	LOTTO	FINE	ENTE	AMBITO	CAL. OPERA	ALTO OPERA	PARTE OPERA	TIPO DOC.	NUM. PROGR. DOC.	REVISIONE
1	RAAA	1	E	I	AP	TT	14	S	CA	001	B

REV.	DATA	DESCRIZIONE REVISIONE	REDAZIONE	CONTROLLATO	APPROVATO
B	30/01/2015	ISTRUTTORIA A15 NOVEMBRE 2014	VENTURA	NIGRELLI	MAZZOLI
A	08/09/2014	RUBRICAZIONE PROGETTO ESECUTIVO	A. TANGA	NIGRELLI	MAZZOLI
Rev.	Data	DESCRIZIONE REVISIONE	Redatto	Controllato	Approvato