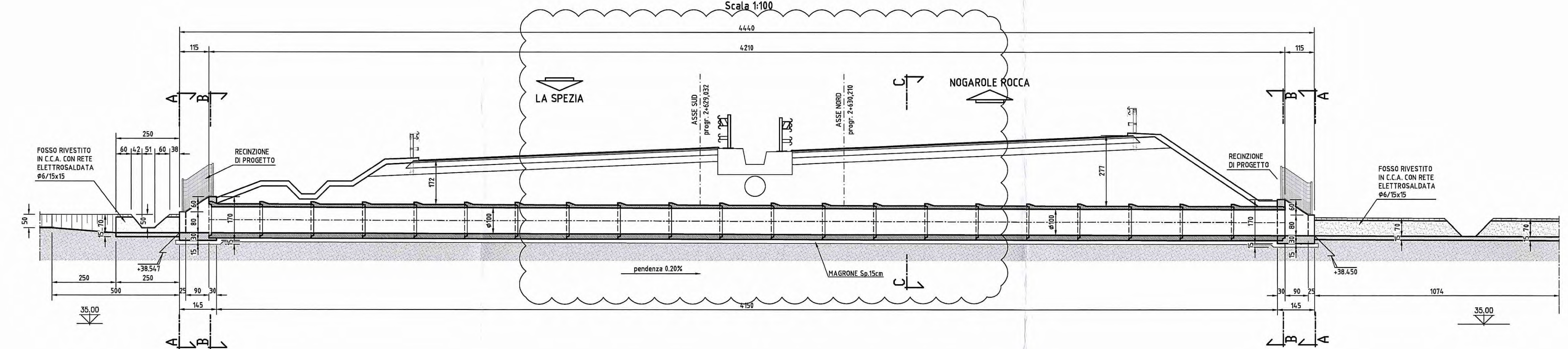


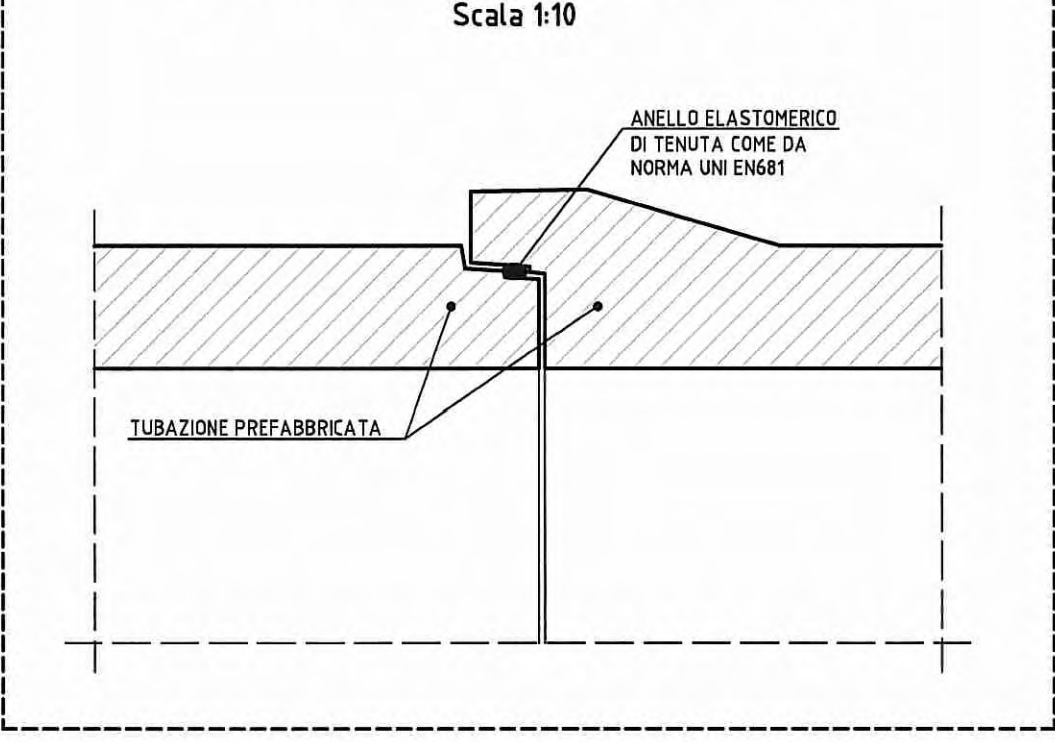
**DATI TRACCIAMENTO**

N.	X	Y
1	303319.649	106192.15
2	303322.044	106191.434
3	303322.138	106189.266
4	303324.047	106192.974
5	303324.439	106190.717
6	303325.541	106190.388
7	303365.875	106178.324
8	303366.977	106177.995
9	303371.36	106173.61
10	303373.71	106179.055
11	303377.268	106174.917

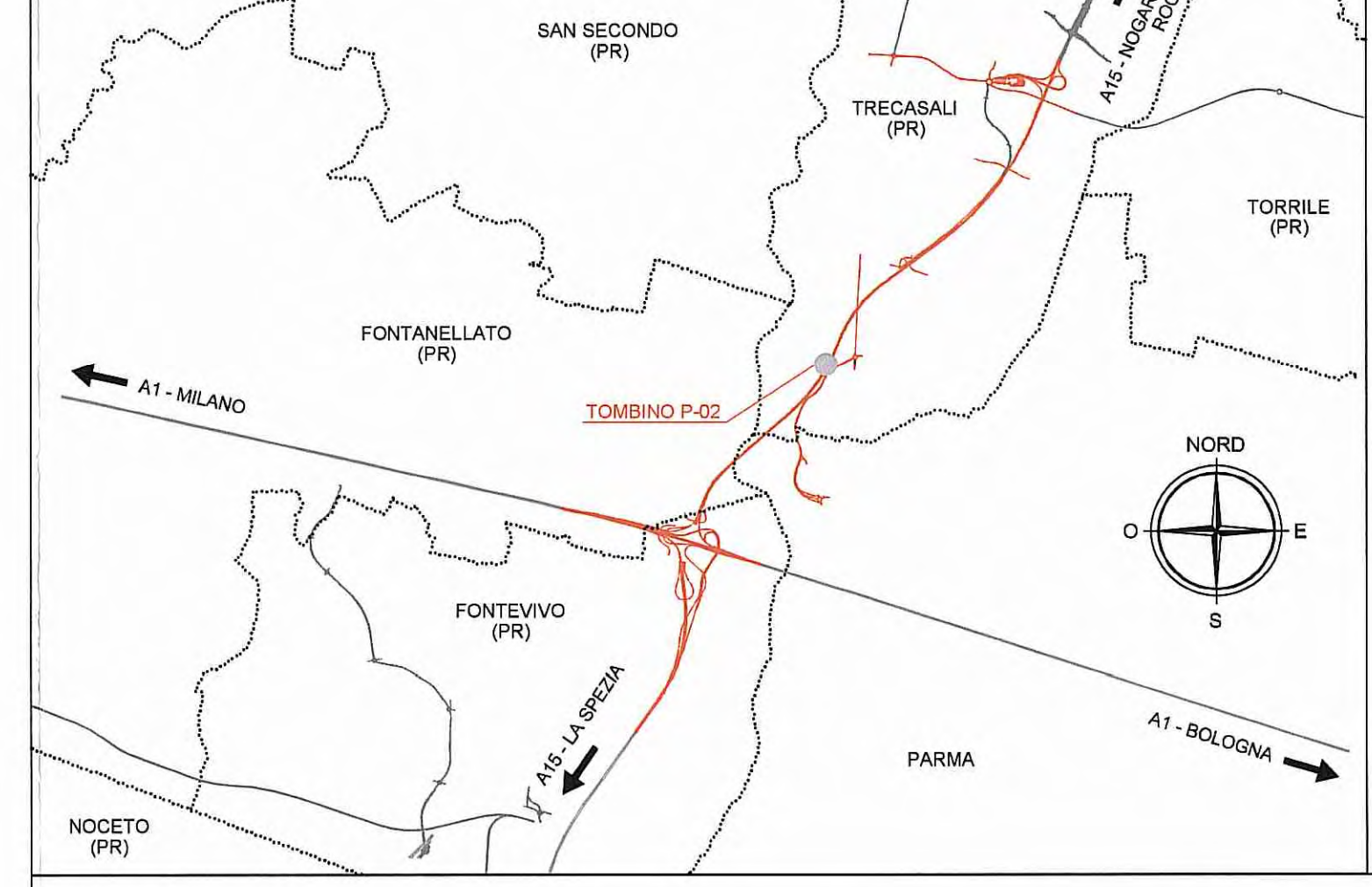
**SEZIONE LONGITUDINALE IN ASSE TOMBINO**



**GUARNIZIONE DEL GIUNTO**

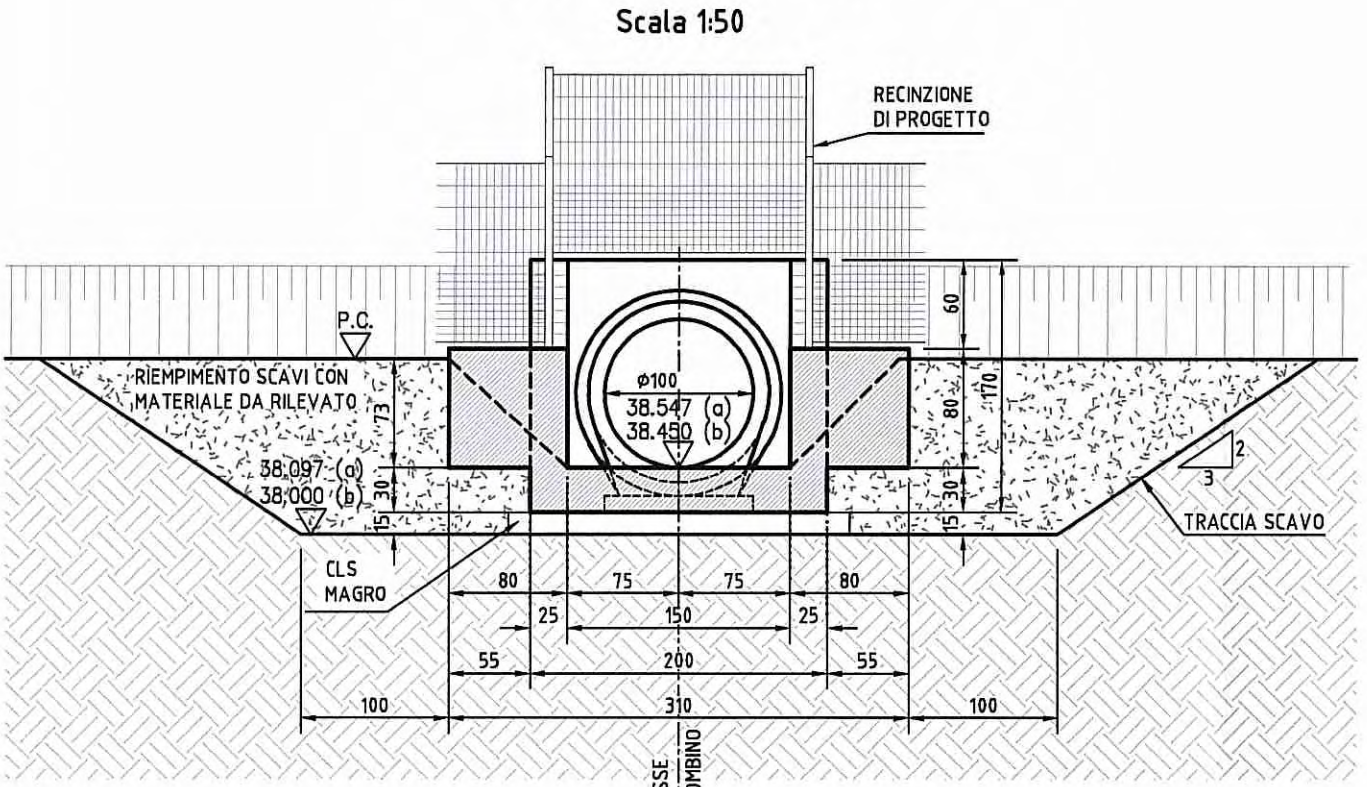


**KEY-PLAN**

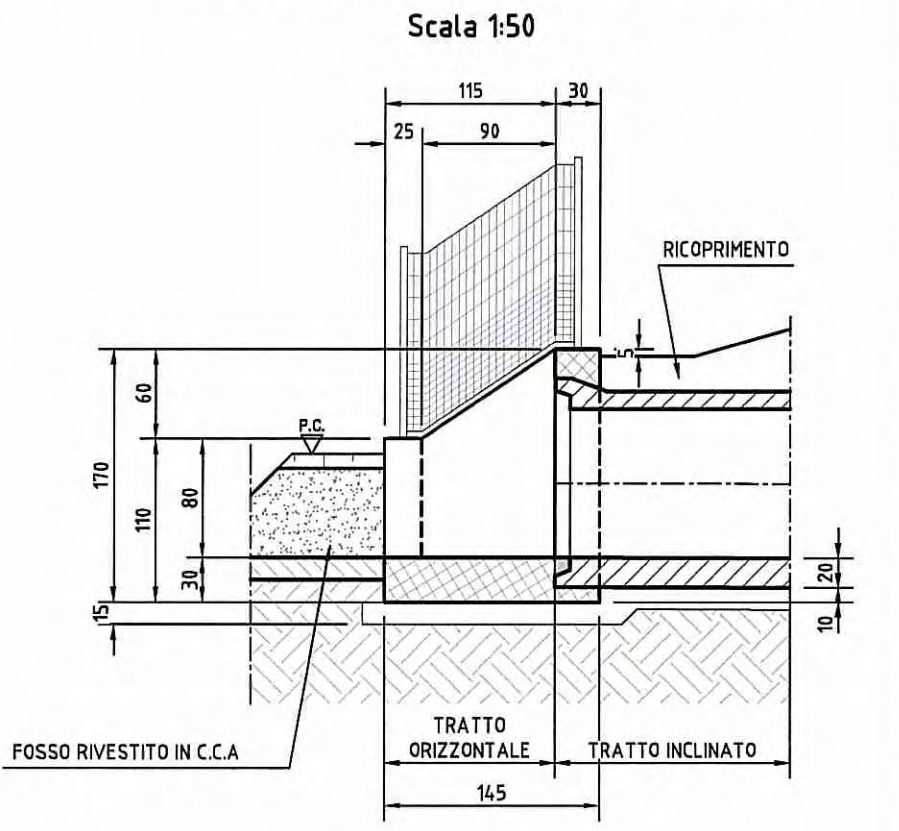


**TESTATA DI IMBOCCO E SBOCCO**

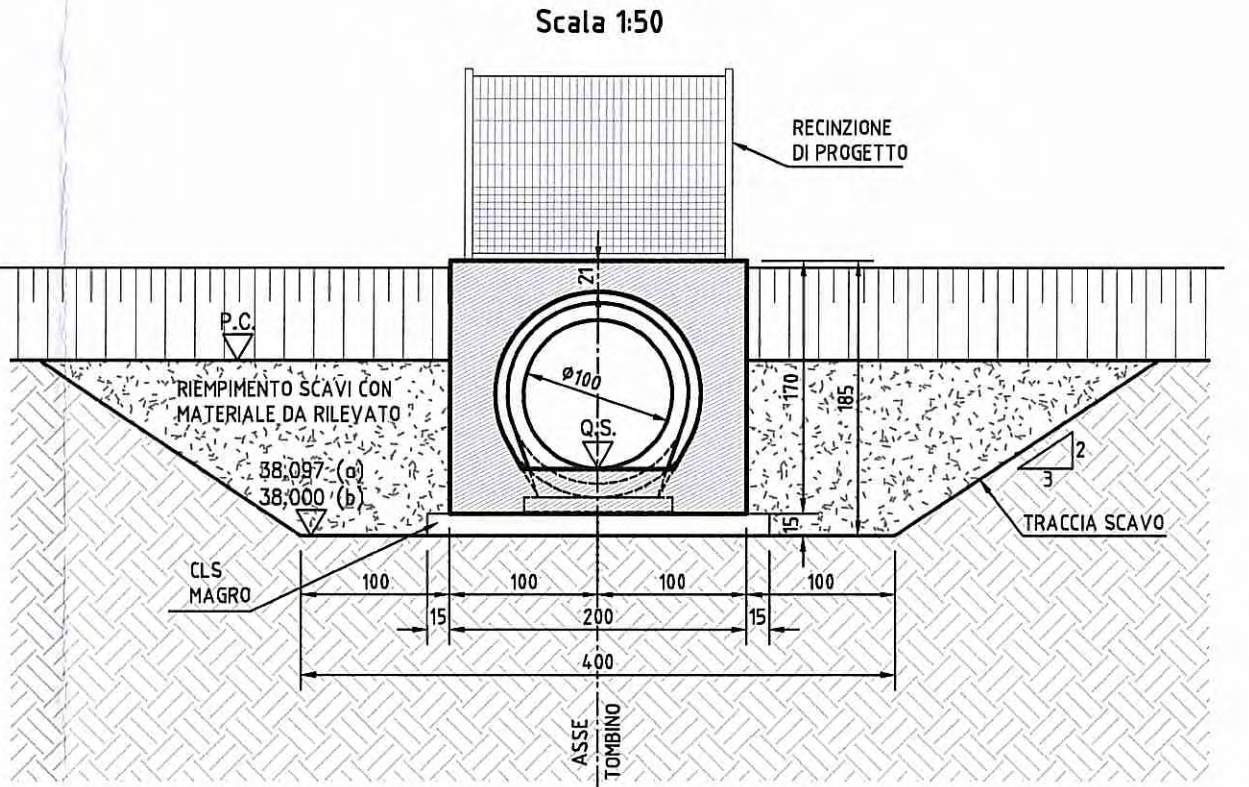
**SEZIONE A-A**



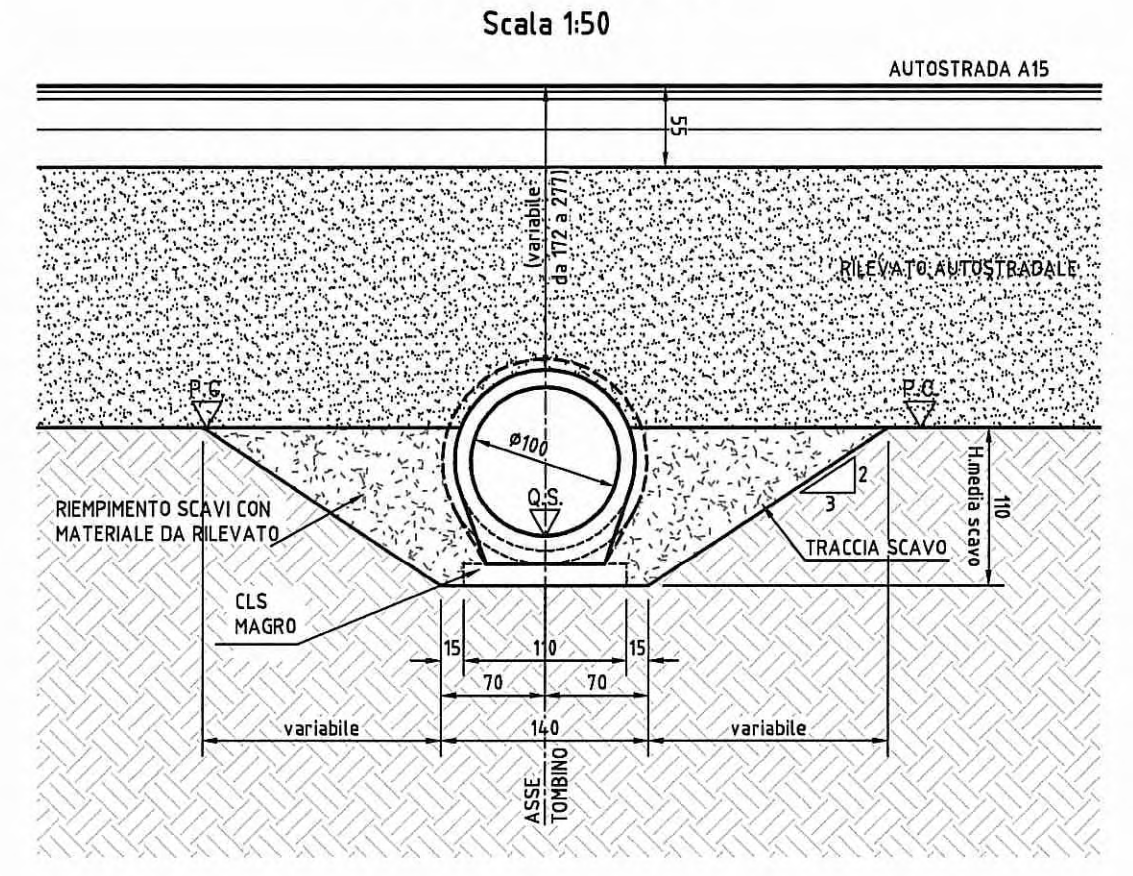
**SEZIONE LONGITUDINALE**



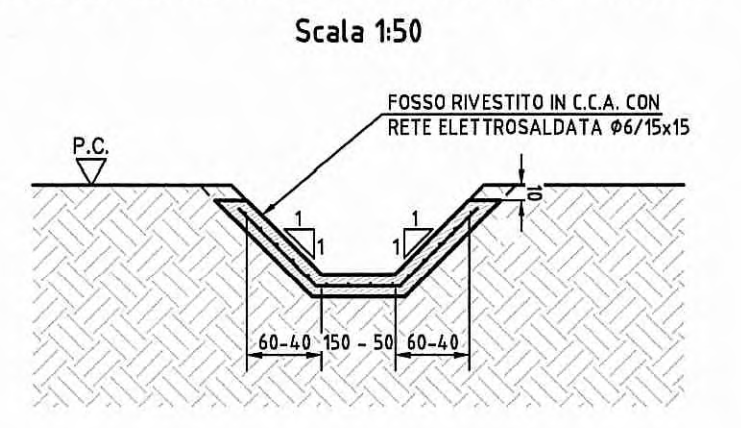
**SEZIONE B-B**



**SEZIONE C-C**



**SEZIONE FOSSO RIVESTITO**



ELABORATI DI RIFERIMENTO	
DESCRIZIONE	CODICE
TOMBINI DIAM.100cm - RELAZIONE TECNICA E DI CALCOLO	RAAA1E1APT00GRE001
TOMBINI DIAM.100cm - ARMATURE	RAAA1E1APT00SAR001
PRESCRIZIONI MATERIALI E NOTE GENERALI	RAAA1E1APT00GSP001
PARAPETTI E GRIGLIATI	RAAA1E1APT00GCP001
MANUFATTO DI REGOLAZIONE DELLA PORTATA	RAAA1E1APT00GCA001

**NOTE**

- QUOTE ALTIMETRICHE ESPRESSE IN METRI S.L.M.
- COORDINATE ESPRESSE IN METRI
- DIMENSIONI DELLA CARPENTERIA ESPRESSE IN CENTIMETRI
- ANGOLI ESPRESSE IN GRADI CENTESIMALI
- C.C.A. = CONGLOMERATO CEMENTIZIO ARMATO

PER GLI ELEMENTI IN C.A. PER RECINZIONE E PER GLI ELEMENTI DI CHIUSURA RECINZIONE SU FOSSO DI SCOLO SI RIMANDA ALL'ELABORATO: PARAPETTI E GRIGLIATI RAAA1E1APT00GCP001

PER LE CARATTERISTICHE DEI MATERIALI DI RINTERRO E LA METODOLOGIA DI COMPATTAZIONE SI RIMANDA ALL'ELABORATO: PRESCRIZIONI MATERIALI E NOTE GENERALI RAAA1E1APT00GSP001

**DESCRIZIONE DELLA MODIFICA:**  
Inserimento di sezioni trasversali, quote e indicazioni

Autocamionale della CISA S.p.A.  
Via Camboara 26/A - Frazione Ponte Taro - 43015 NOCETO (PR)

**PIZZAROTTI**  
FONDATA NEL 1910

**PROGETTO ESECUTIVO**

AUTOSTRADA DELLA CISA A15  
RACCORDO AUTOSTRADALE A15/A22  
CORRIDOIO PLURIODALE TIRRENO-BRENNERO  
RACCORDO AUTOSTRADALE FRA L' AUTOSTRADA DELLA CISA-FONTEVIVO (PR)  
E L' AUTOSTRADA DEL BRENNERO-NOGAROLE ROCCA (VR), I LOTTO.

C.U.P. G61B0400060008 C.I.G. 307068161E

AUTOCAMIONALE DELLA CISA S.p.A.

Il Direttore TIBRE: *[Signature]* Il Responsabile del Progettamento: *[Signature]* Il Presidente: *[Signature]*

IMPRESA PIZZAROTTI **IMPRESA PIZZAROTTI & C. S.p.A.**  
Il Responsabile di Progetto  
Dot. Ing. Luca Bondanelli

Il Geologo:  
NA

PROGETTAZIONE DI:  
**PIZZAROTTI**  
FONDATA NEL 1910

Il Progettista:  
Ing. Fabio Nigrelli  
Ordine degli Ingegneri della Provincia di Parma n. 3581

Coordinatore per la Sicurezza in fase di Progettazione:  
Ing. Giovanni Maria Cepparotti  
Ordine degli Ingegneri della Provincia di Viterbo n. 392

Consulenza specialistica a cura di:  
NA

Progettista Responsabile:  
Dot. Ing. PIETRO MAZZOLI  
IMPRESA PIZZAROTTI  
INGEGNERI ROMA 1981

Titolo Elaborato:  
**Asse Principale  
Tombini tubolari  
Tombino P-02 - diam. 100 cm - progr 2+630,21  
Carpenterie**

Data Elaborato:  
18/03/2014

Scala:  
VARIE

NUM. IDENTIFICAZIONE	CODICE COMMESSA	LOTTO	FASE	ENTE	AUT. DATA	DATA OPERA	NUM. OPERA	PARTE OPERA	TIPO DOC.	NUM. PROGR. DOC.	REVISIONE
	RAAA	1	E	I	AP	TT	02	S	CA	001	B

Rev.	Data	DESCRIZIONE REVISIONE	Redatto	Controllato	Approvato
B	30/01/2015	ISTRUTTORIA A15 NOVEMBRE 2014	VENTURA	NIGRELLI	MAZZOLI
A	06/06/2014	REMISSIONE PROGETTO ESECUTIVO	A. TARGA	NIGRELLI	MAZZOLI