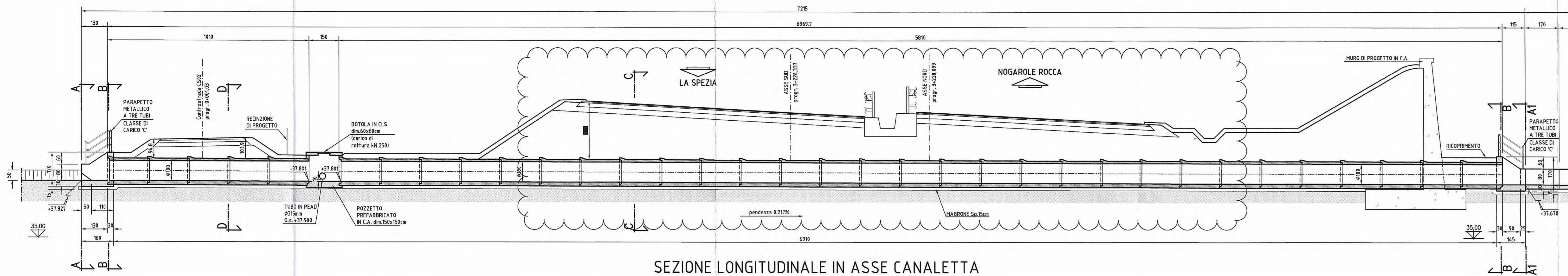


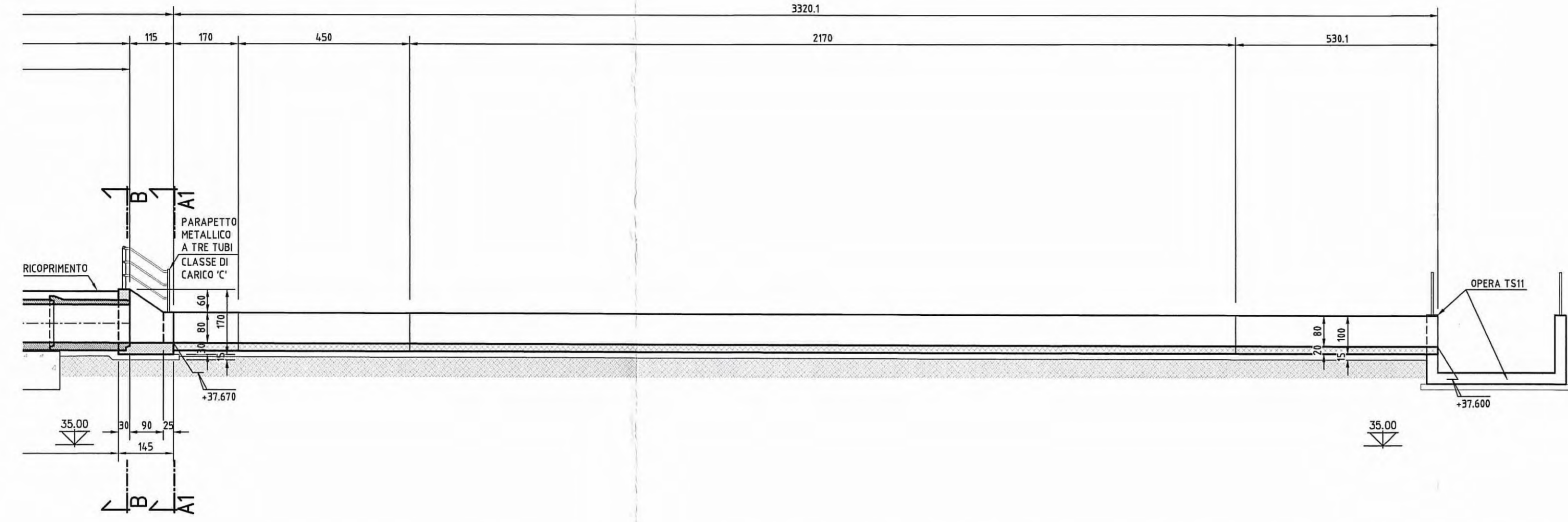
SEZIONE LONGITUDINALE IN ASSE TOMBINO

Scala 1/100



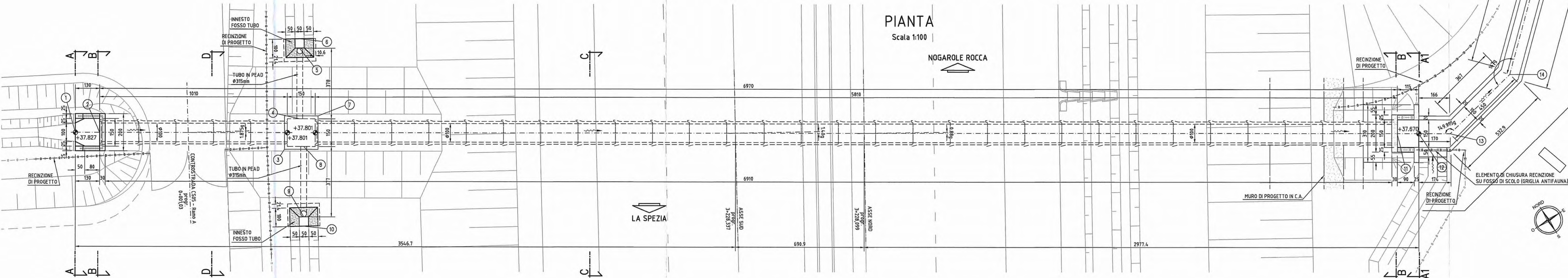
SEZIONE LONGITUDINALE IN ASSE CANALETTA

Scala 1/100



PIANTA

Scala 1/100

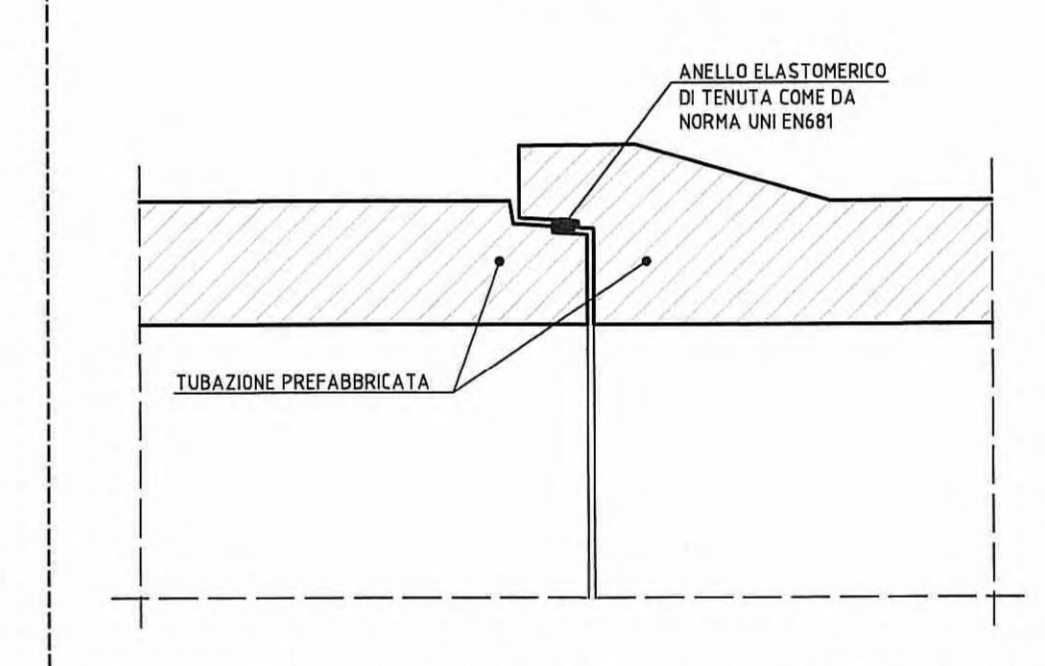


DATI TRACCIAMENTO

N.	X	Y
1	303573.315	106744.186
2	303574.411	106743.482
3	303582.299	106737.352
4	303583.865	106738.308
5	303585.918	106741.479
6	303586.179	106741.906
7	303584.786	106737.895
8	303583.251	106736.919
9	303581.218	106733.742
10	303580.96	106733.314
11	303633.073	106705.845
12	303634.041	106705.224
13	303635.472	106704.306
14	303639.868	106705.266
15	303655.989	106719.792
16	303661.168	106720.923

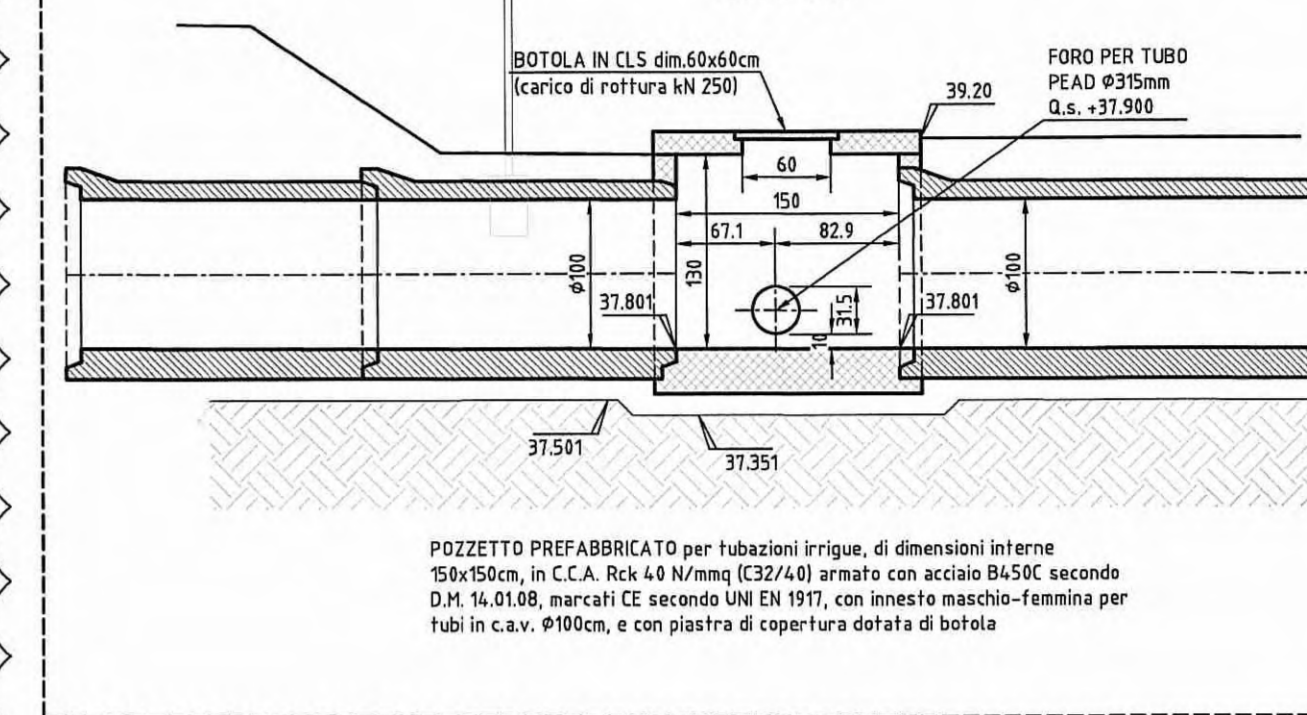
GUARNIZIONE DEL GIUNTO

Scala 1/10



PARTICOLARE POZZETTO

Scala 1/50



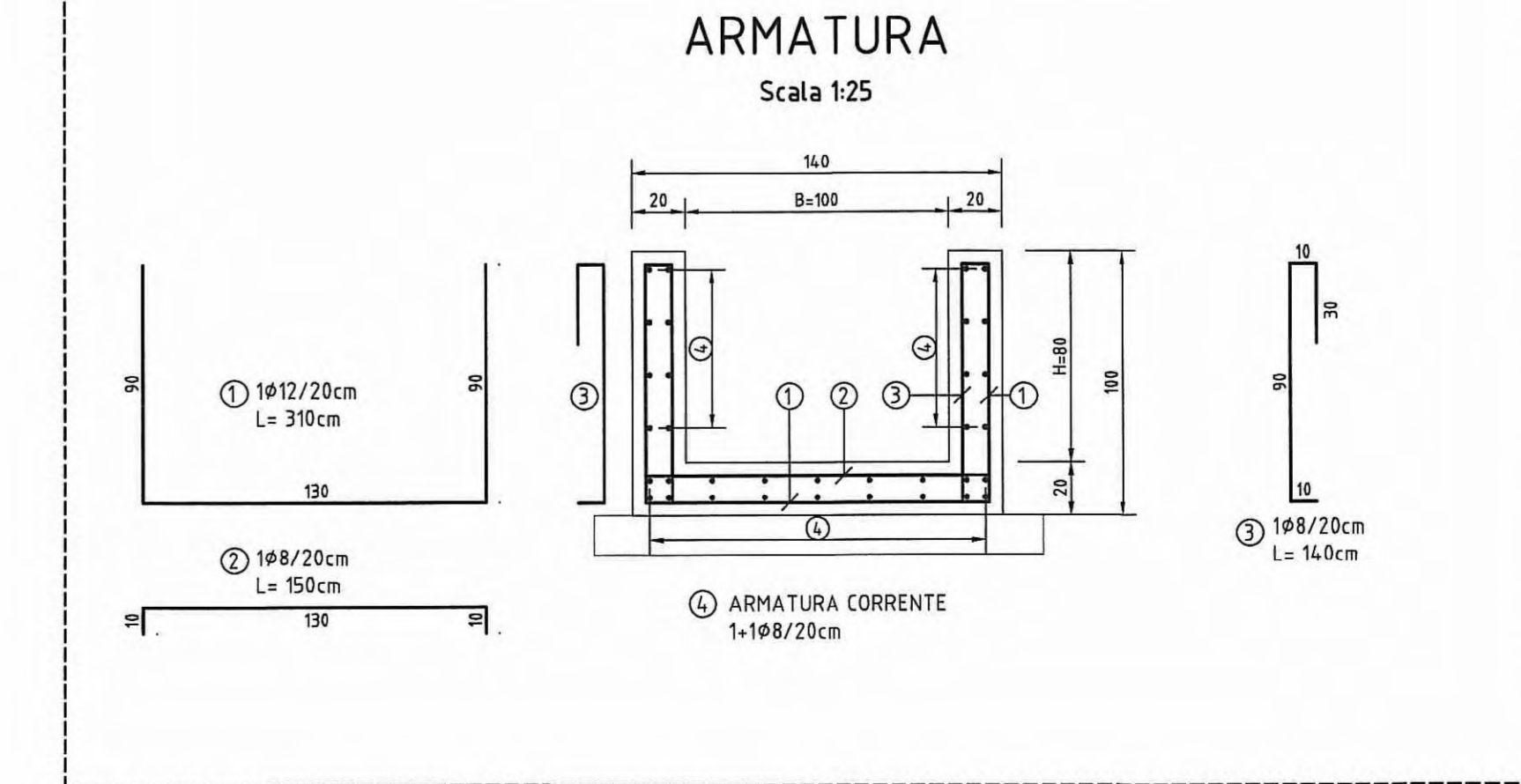
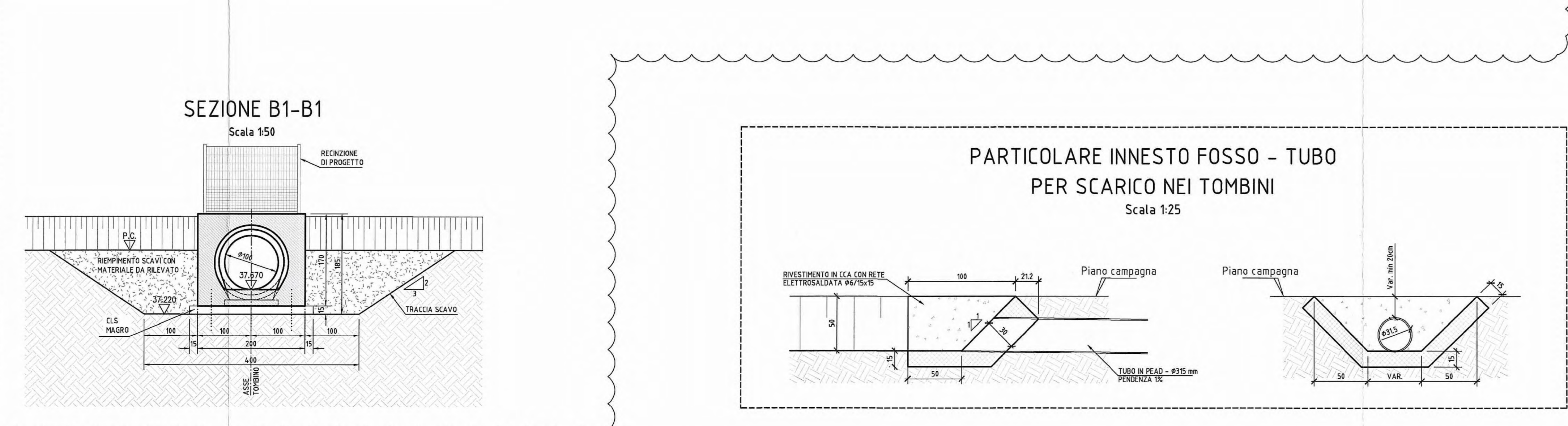
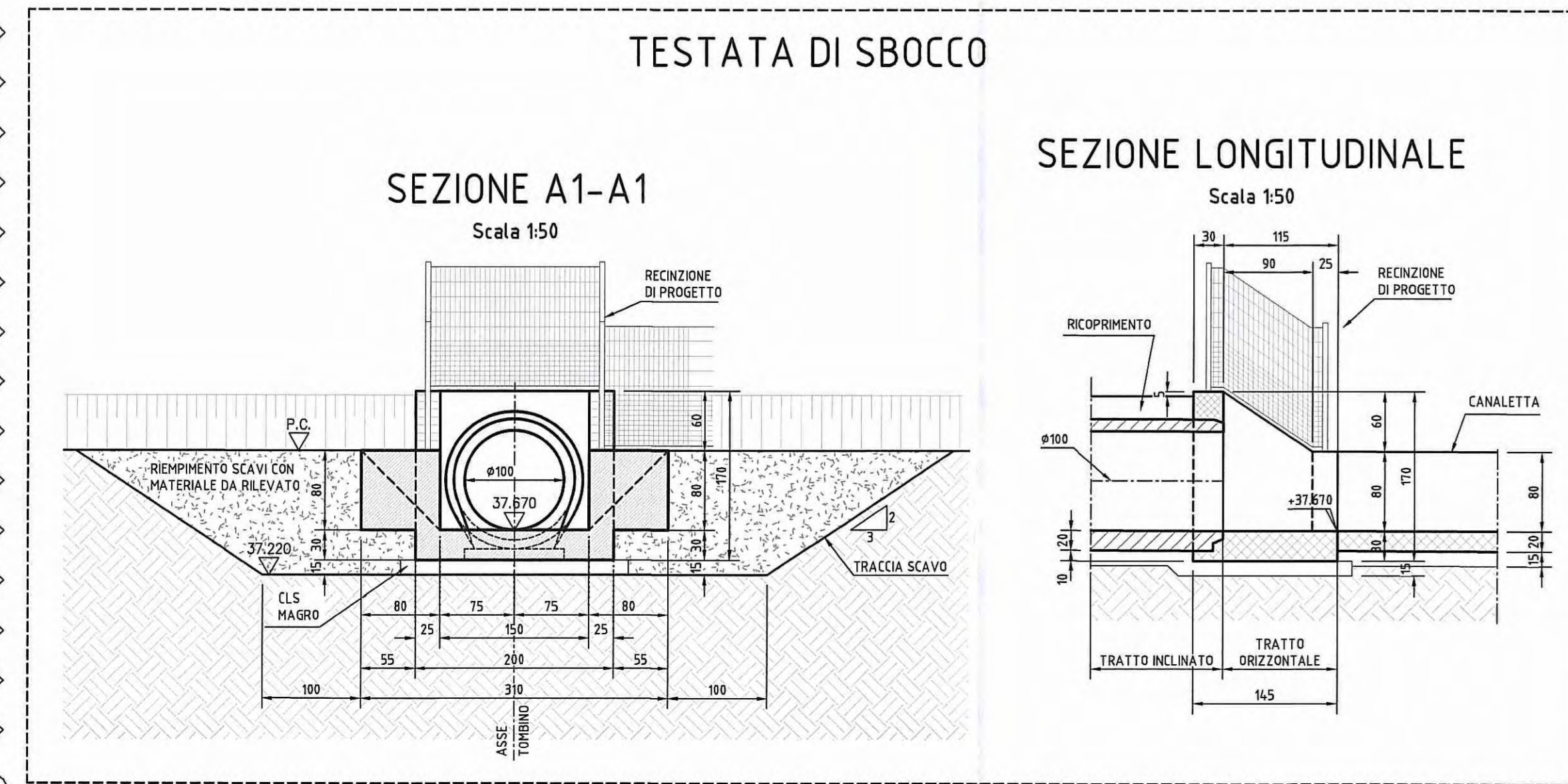
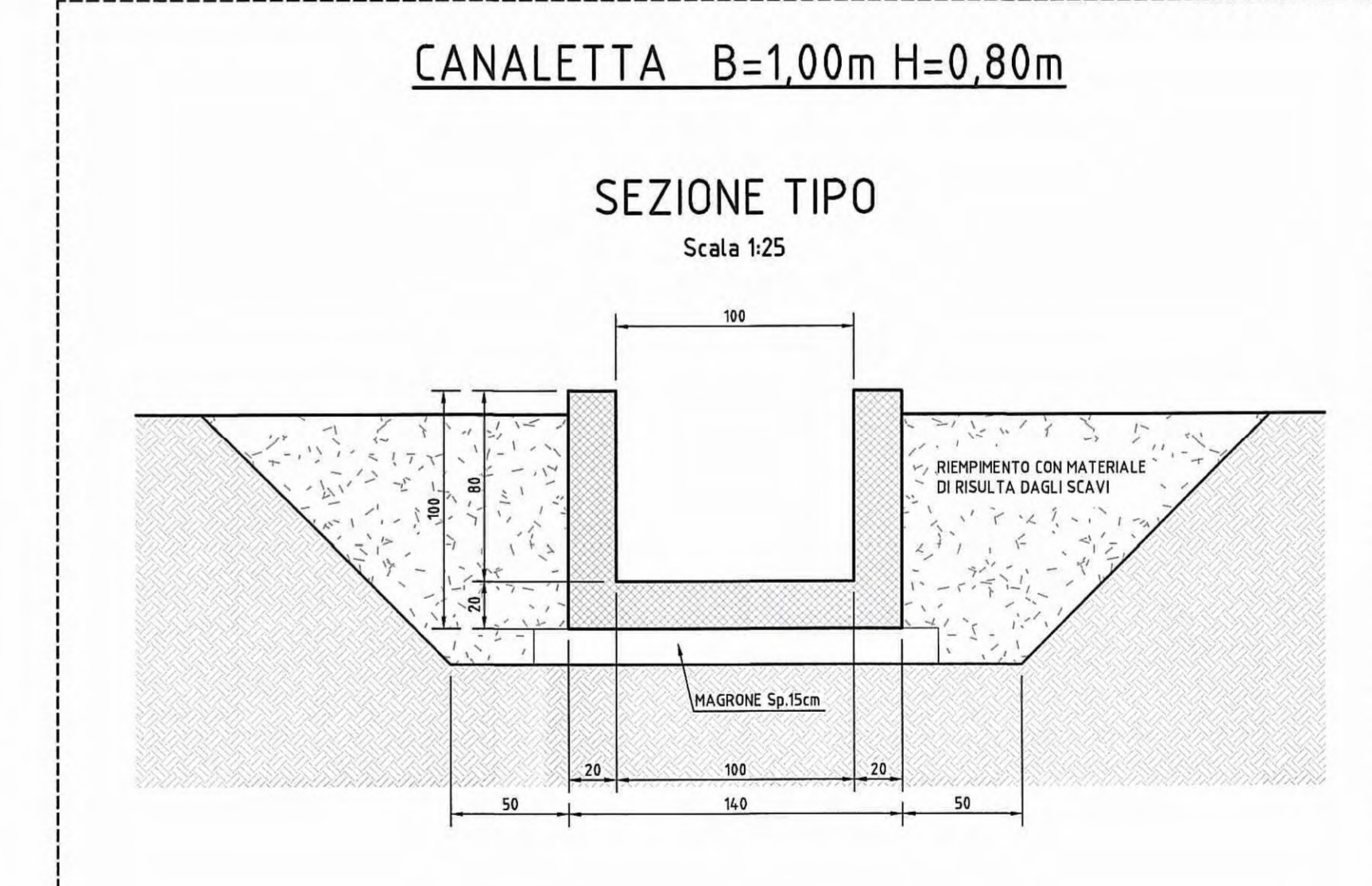
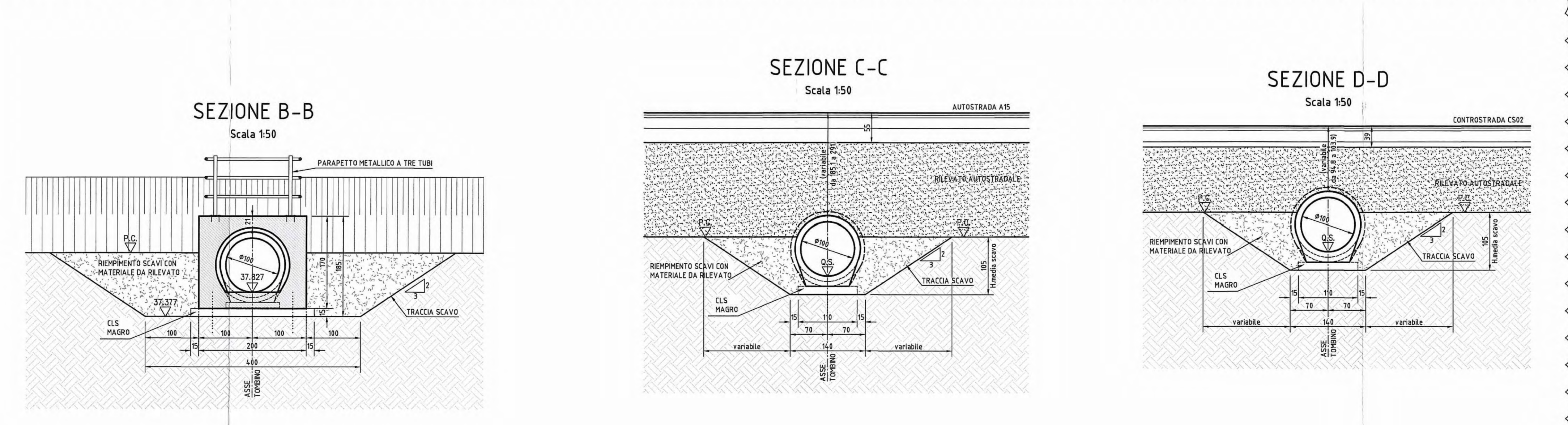
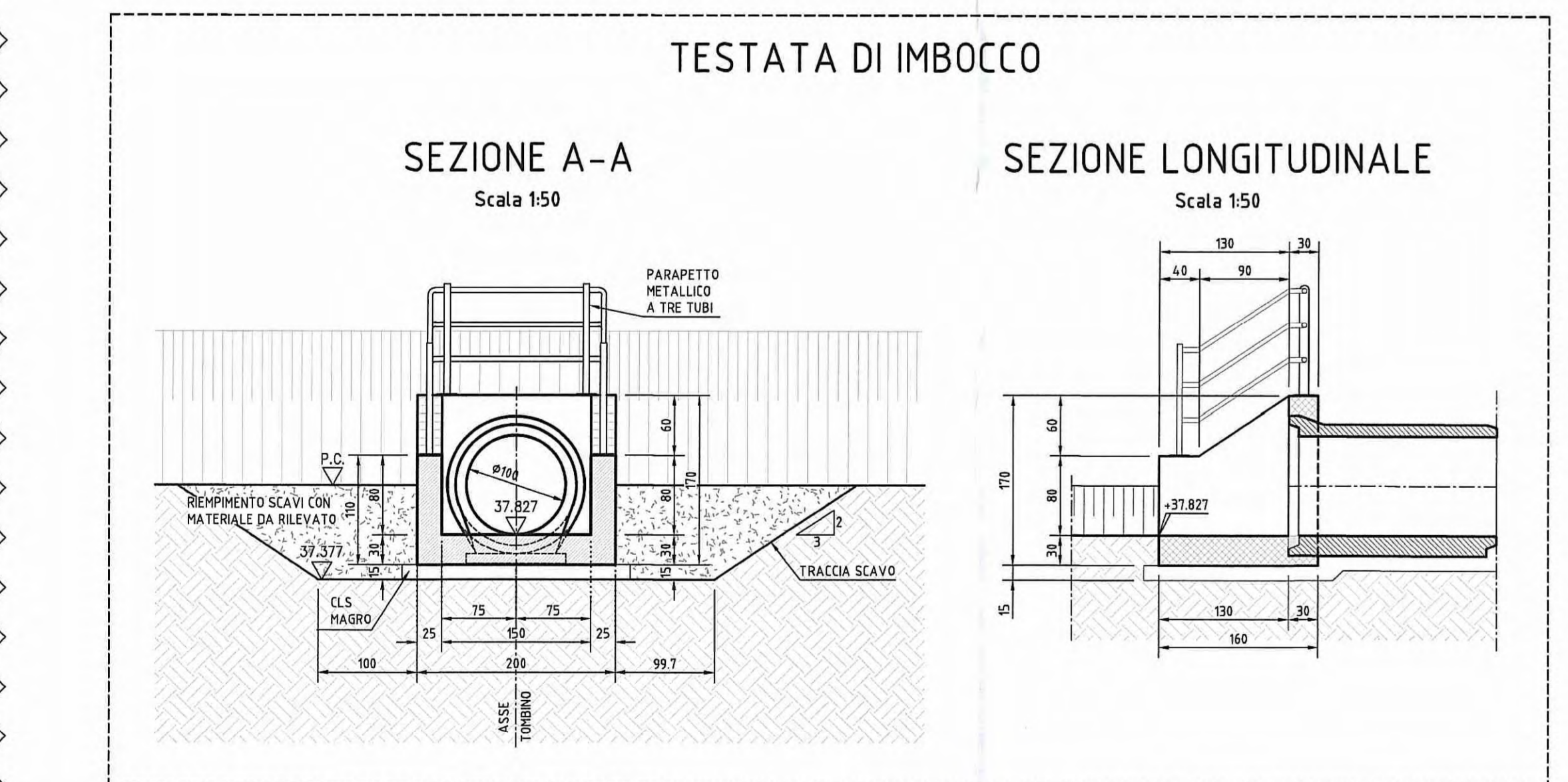
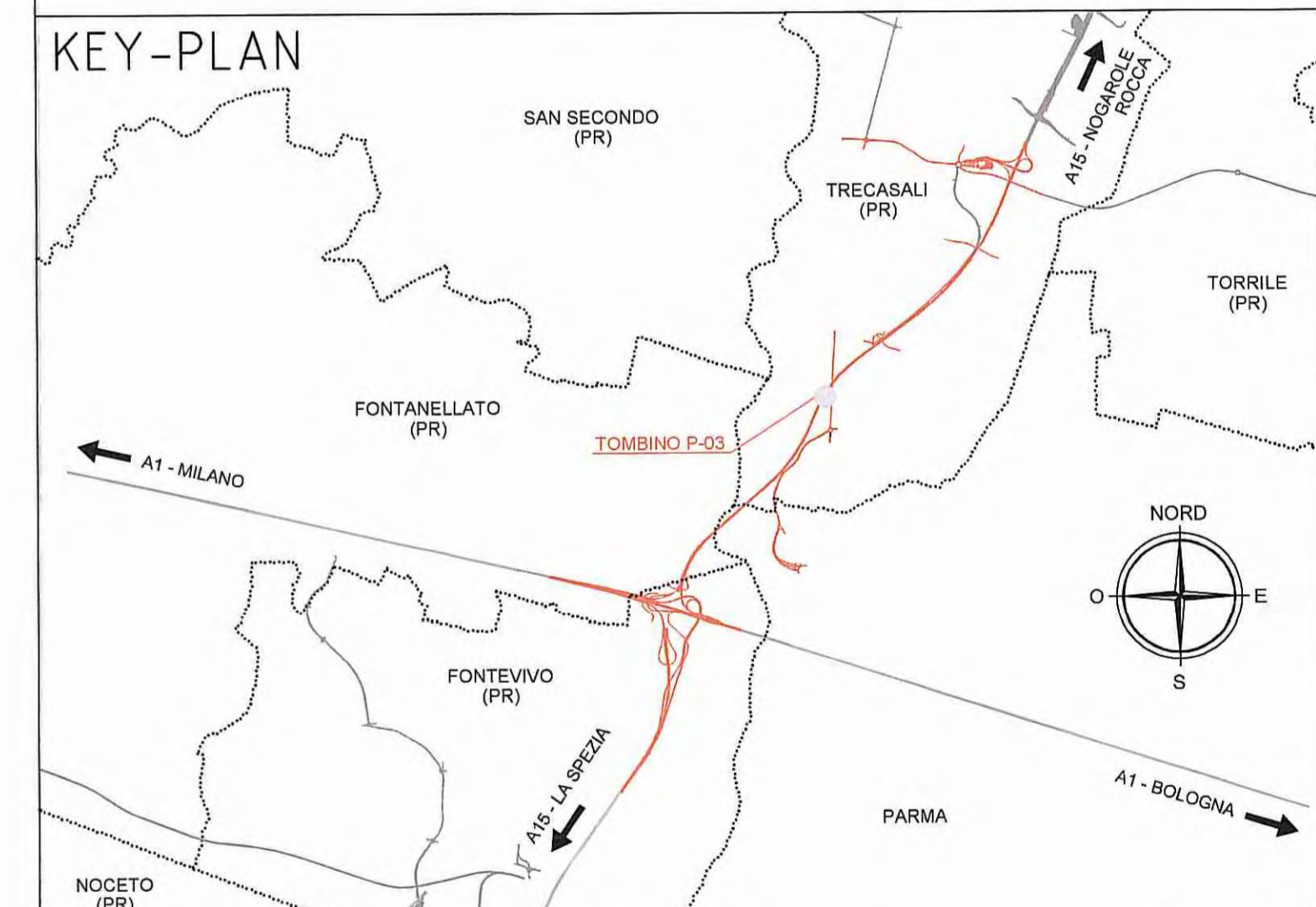
DESCRIZIONE	CODICE
TOMBINI DIAM. 100cm - RELAZIONE TECNICA E DI CALCOLO	RAAA/EA1PT0009R01
TOMBINI DIAM. 100cm - ARMATURE	RAAA/EA1PT005AR01
PRESCRIZIONI MATERIALI E NOTE GENERALI	RAAA/EA1PT006SP01
PARAPETTI E GRIGLIATI	RAAA/EA1PT006GR01
MANIFATTO DI REGOLAZIONE DELLA PORTATA	RAAA/EA1PT006R01

NOTE

- QUOTE ALTIMETRICHE ESPRESSE IN METRI S.L.M.
 - COORDINATE ESPRESSE IN METRI
 - DIMENSIONI DELLA CARPENTERIA ESPRESSE IN CENTIMETRI
 - ANGOLI ESPRESSE IN GRADI CENTesimalI
 - C.C.A. = CONGREGATO CEMENTIZIO ARMATO

PER GLI ELEMENTI IN C.A. PER RECINZIONE E PER GLI ELEMENTI DI CHIUSURA RECINZIONE SU FOSSO DI SCOLO SI RIMANDA ALL'ELABORATO: PARAPETTI E GRIGLIATI - RAA/EA1PT006GR01
 PER LE CARATTERISTICHE DEI MATERIALI DI RIPIERIMENTO E LA METODOLOGIA DI COMPATTAZIONE SI RIMANDA ALL'ELABORATO: PRESCRIZIONI MATERIALI E NOTE GENERALI - RAA/EA1PT006SP01

DESCRIZIONE DELLA MODIFICA:
 Inserimento di sezioni trasversali, quote e indicazioni



Autocomunale della CISA S.p.A.
 Via Combaro 26/A - Frazione Ponte Taro - 43015 NOCETO (PR)

PIZZAROTTI
 FONDATA NEL 1918

Autocomunale della CISA S.p.A.
 RACCORDO AUTOSTRADALE A15/A22
 CORRIDOIO PLURIMOZIONALE TIRRENO-BRENNERO
 RACCORDO AUTOSTRADE FRA L'AUTOSTRADA DELLA CISA-FONTEVIVO (PR)
 E L'AUTOSTRADA DEL BRENNERO-NOGAROLE ROCCA (VR) - 1 LOTTO.
 [C.U.P. G5180400060008] [C.I.G. 307068161E]

PROGETTO ESECUTIVO

Autocomunale della CISA S.p.A. Il Direttore Tecnico: Il Responsabile del Progetto: Il Progettista:

IMPRESA PIZZAROTTI TORRESA PIZZAROTTI & C. S.p.A.
 Il Direttore Tecnico: Ing. *Roberto di Proenza*
 Don/Ing. *Enzo Bondanelli*

Il Progettista:
 Ing. Fabio Nigrelli
 Ordine degli Ingegneri della Provincia di Palermo n. 3081

ATA: **idressse** **rockwell** **VIA**

Consulenza specialistica a cura di:
 Ing. Giovanni Maria Cepparotti
 Ordine degli Ingegneri della Provincia di Palermo n. 332
 Ing. Pietro Mazzoli
 Impresa Pizzarotti & C. S.p.A. **PIZZAROTTI**
 Ordine degli Ingegneri della Provincia di Parma n. 435

Titolo Elaborato: **Asse Principale Tombini tubolari Tomboino P-03 - diam. 100 cm - progr. 3+228,10**
 Carpenterie

Data Emisione Progetto: 18/03/2014
 Scale: VARIE

Ident. Elaborato:	DATA:	STATO:	PROG.:	PROG.:	PROG.:	PROG.:	PROG.:	PROG.:	PROG.:
	RAAA	EA	PT	00	06	00	00	00	00

C. 30012010 VENTURA MARELLI MAZZOLI
 S. 10112014 VENTURA MARELLI MAZZOLI
 R. 10000014 VENTURA MARELLI MAZZOLI
 Data DESCRIZIONE REVISIONE