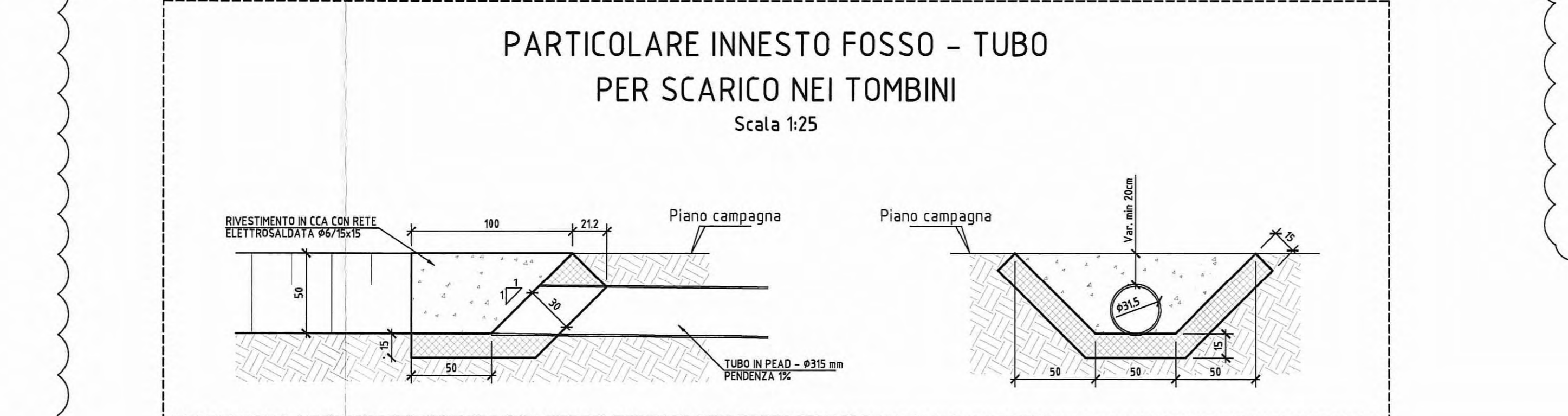
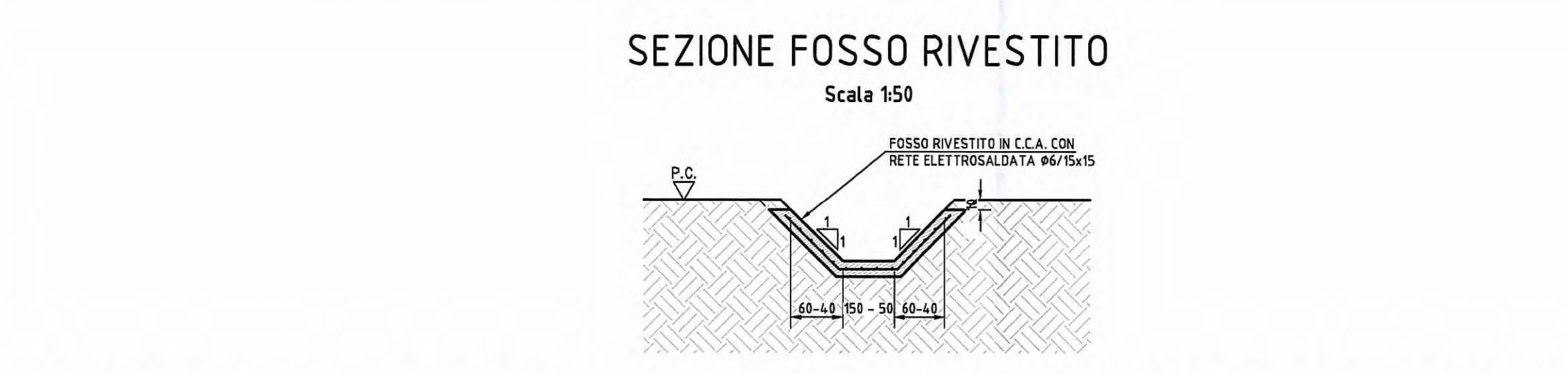
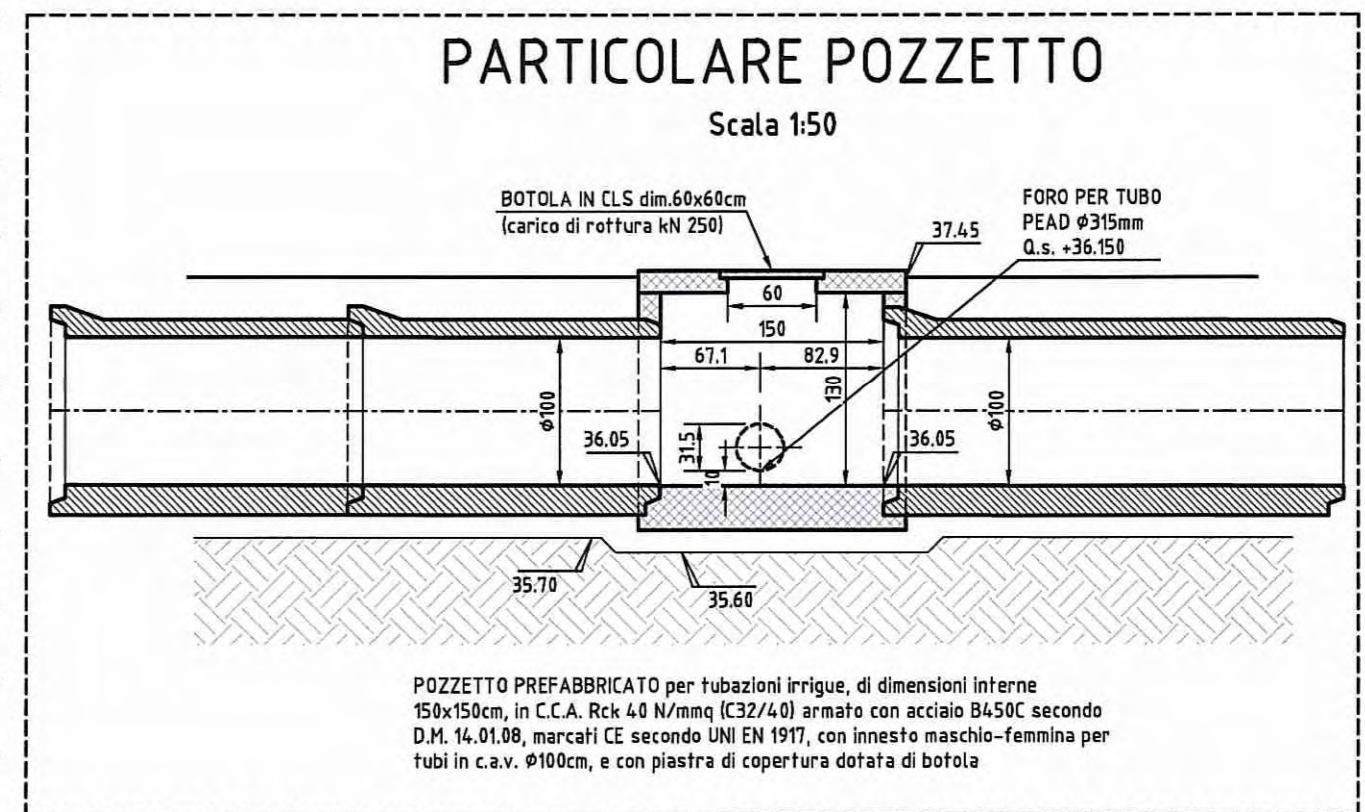
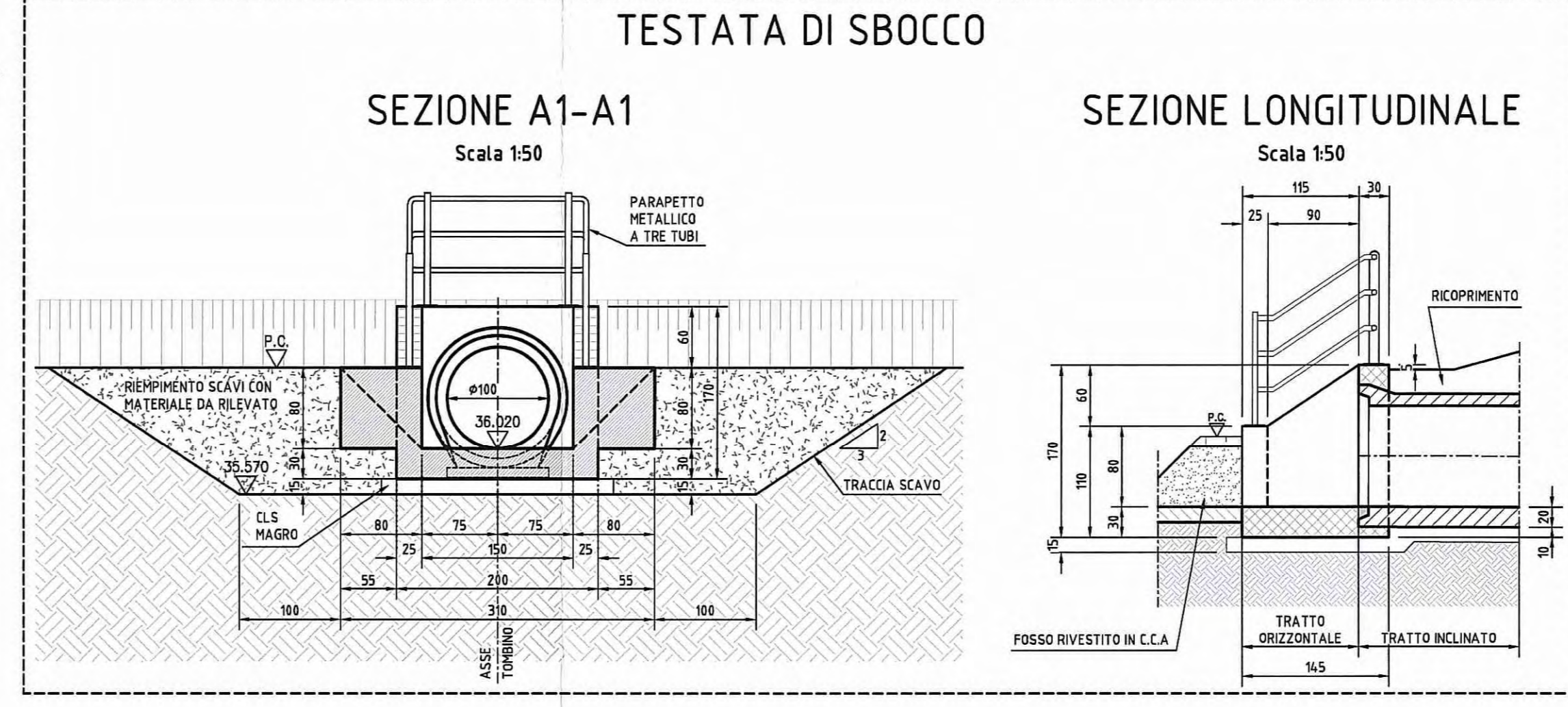
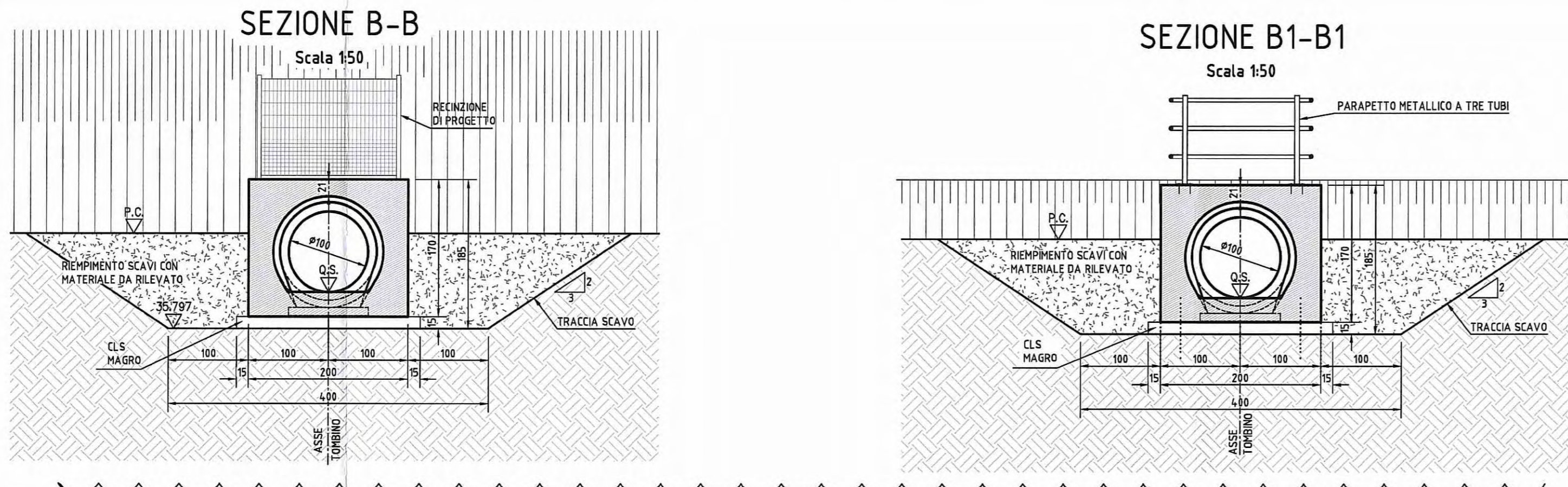
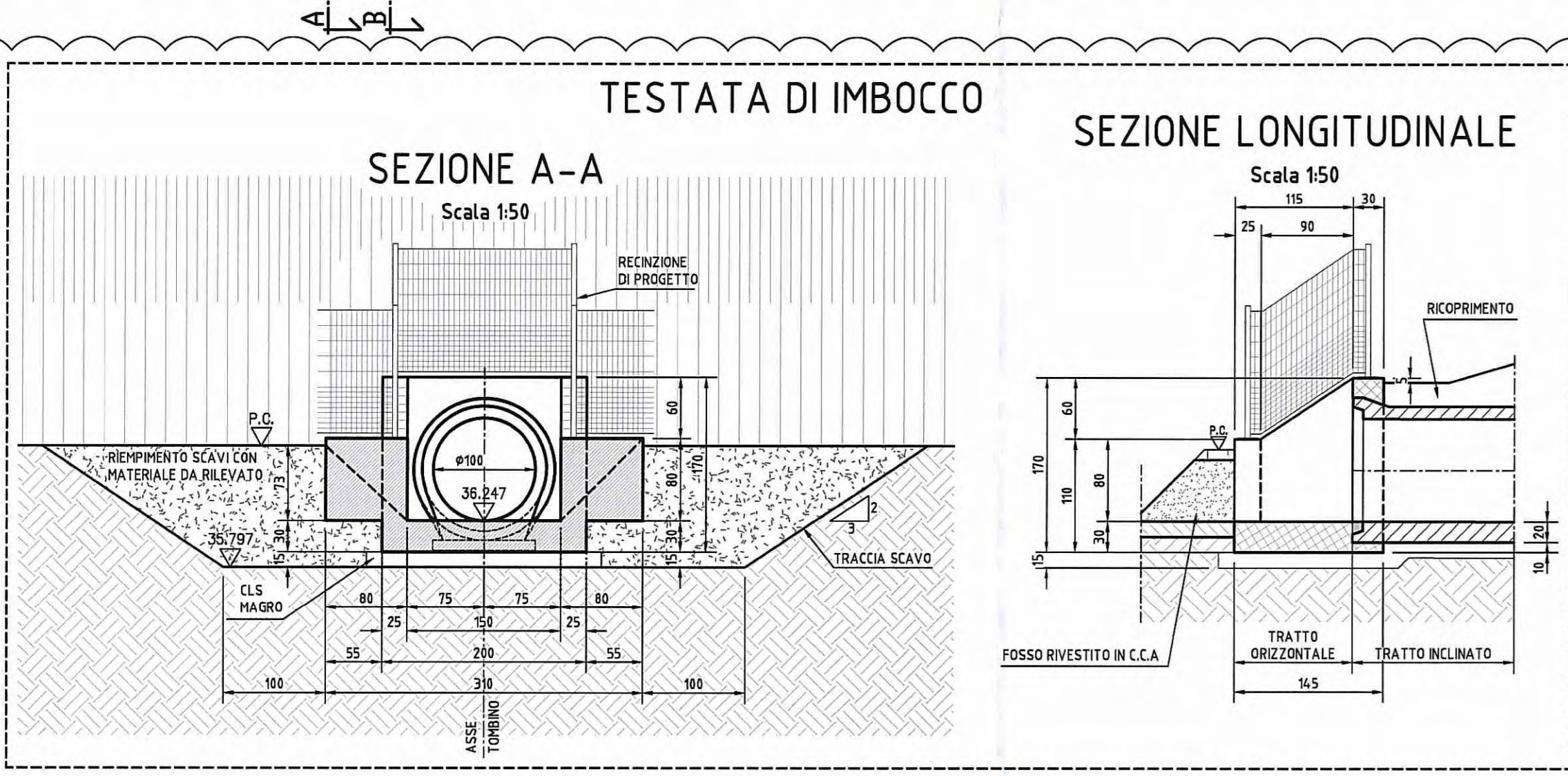
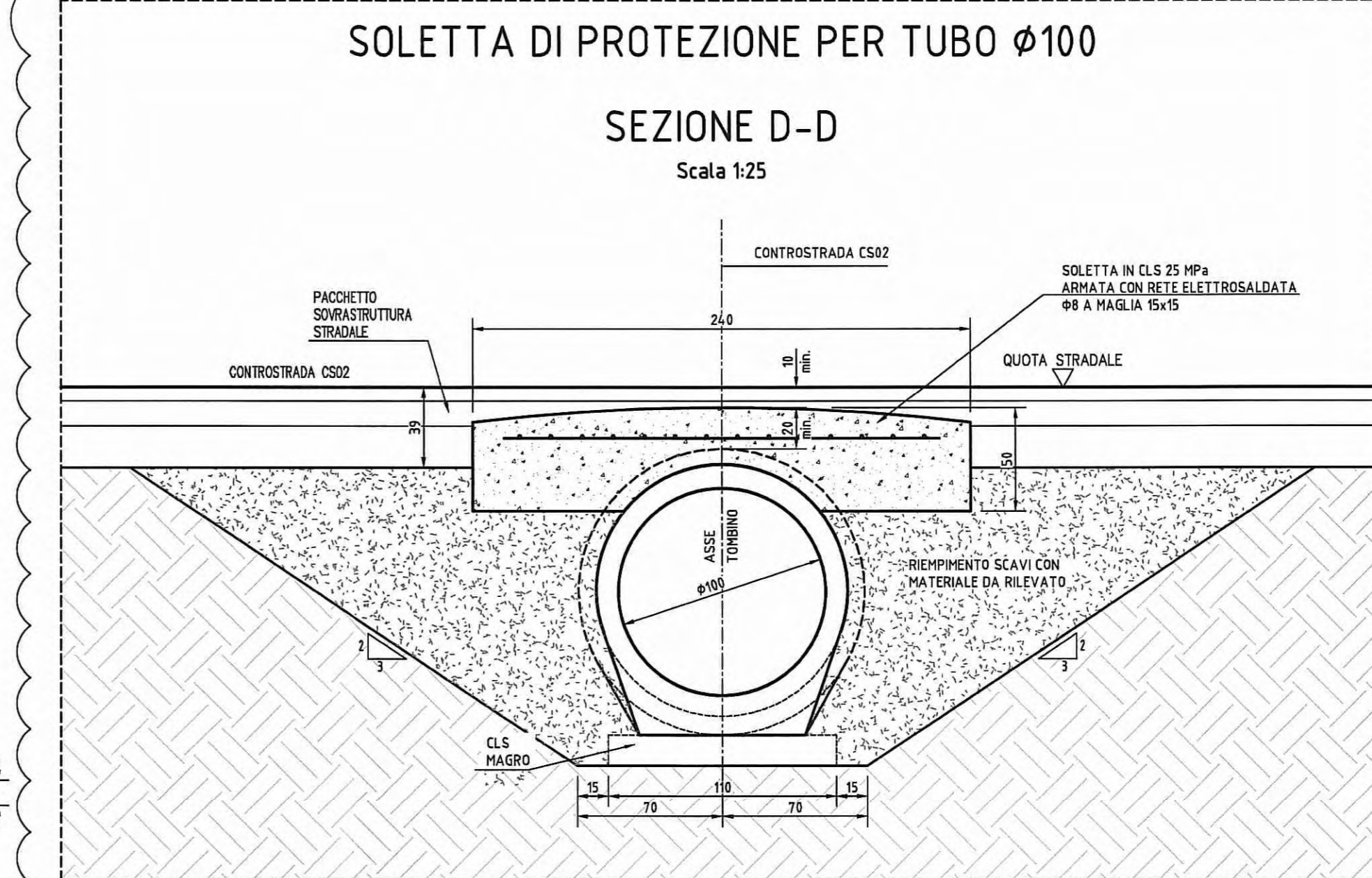
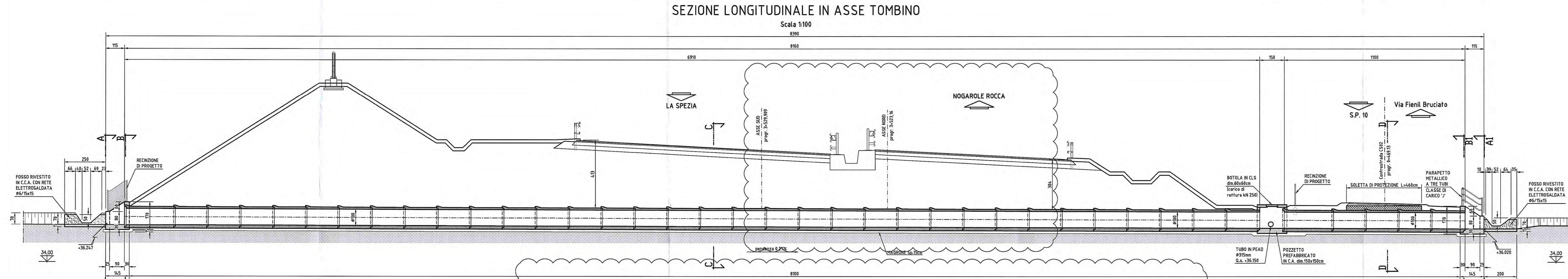
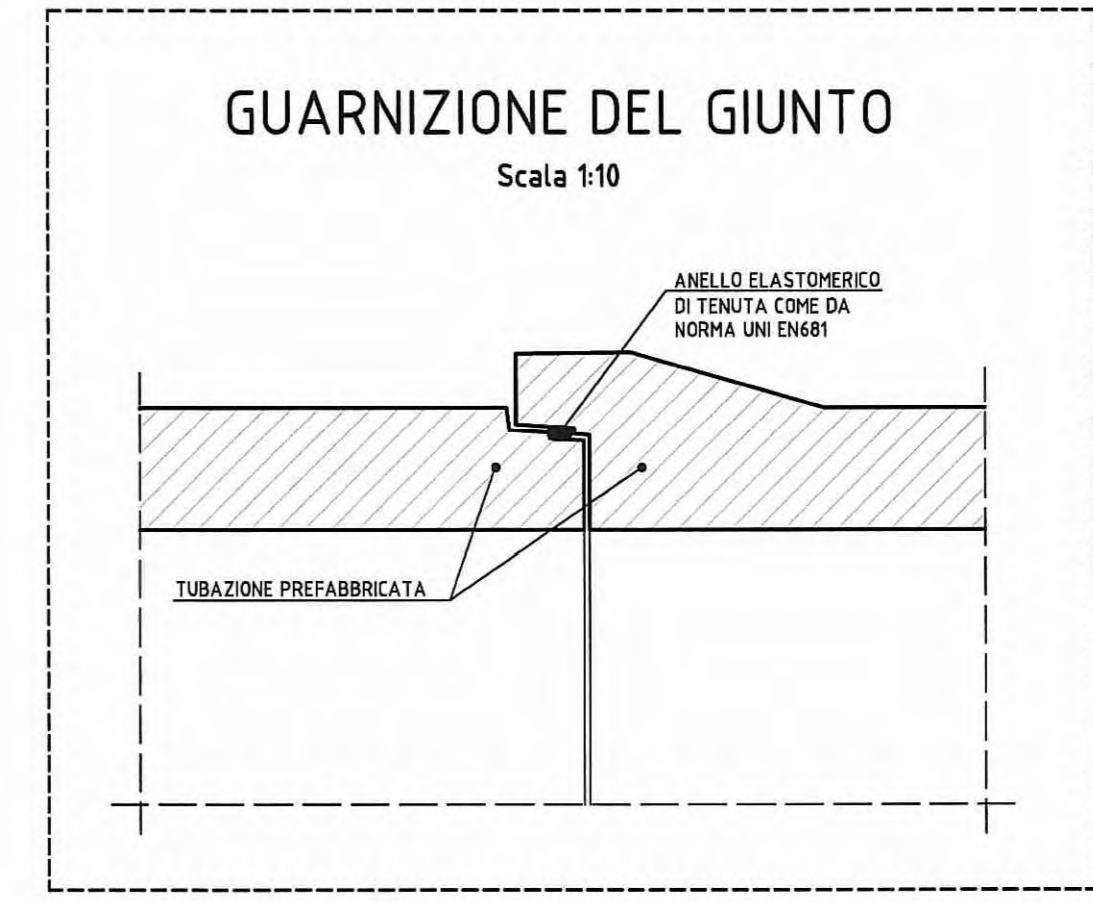


DATI TRACCIAMENTO

N.	X	Y
1	303742.904	106976.793
2	303745.159	106975.713
3	303746.196	106975.217
4	303808.524	106945.382
5	303809.891	106945.559
6	303812.416	106948.286
7	303812.756	106948.653
8	303810.400	106945.482
9	303809.877	106944.735
10	303805.892	106941.343
11	303806.234	106941.707
12	303808.785	106944.426
13	303808.000	106944.635
14	303819.798	106939.985
15	303820.836	106939.489
16	303820.601	106937.328
17	303822.647	106940.894
18	303822.656	106938.625



ELABORATI DI RIFERIMENTO

DESCRIZIONE	COOKE
TOMBINI DIAM. 100cm - RELAZIONE TECNICA E DI CALCOLO	RAA1E1A1PT100GR001
TOMBINI DIAM. 100cm - ARMATURE	RAA1E1A1PT100SAR001
PRESCRIZIONI MATERIALI E NOTE GENERALI	RAA1E1A1PT100GSP001
PARAPETTI E GRIGLIATI	RAA1E1A1PT100GCP001
MANUFATTO DI REGOLAZIONE DELLA PORTATA	RAA1E1A1PT100GCA001

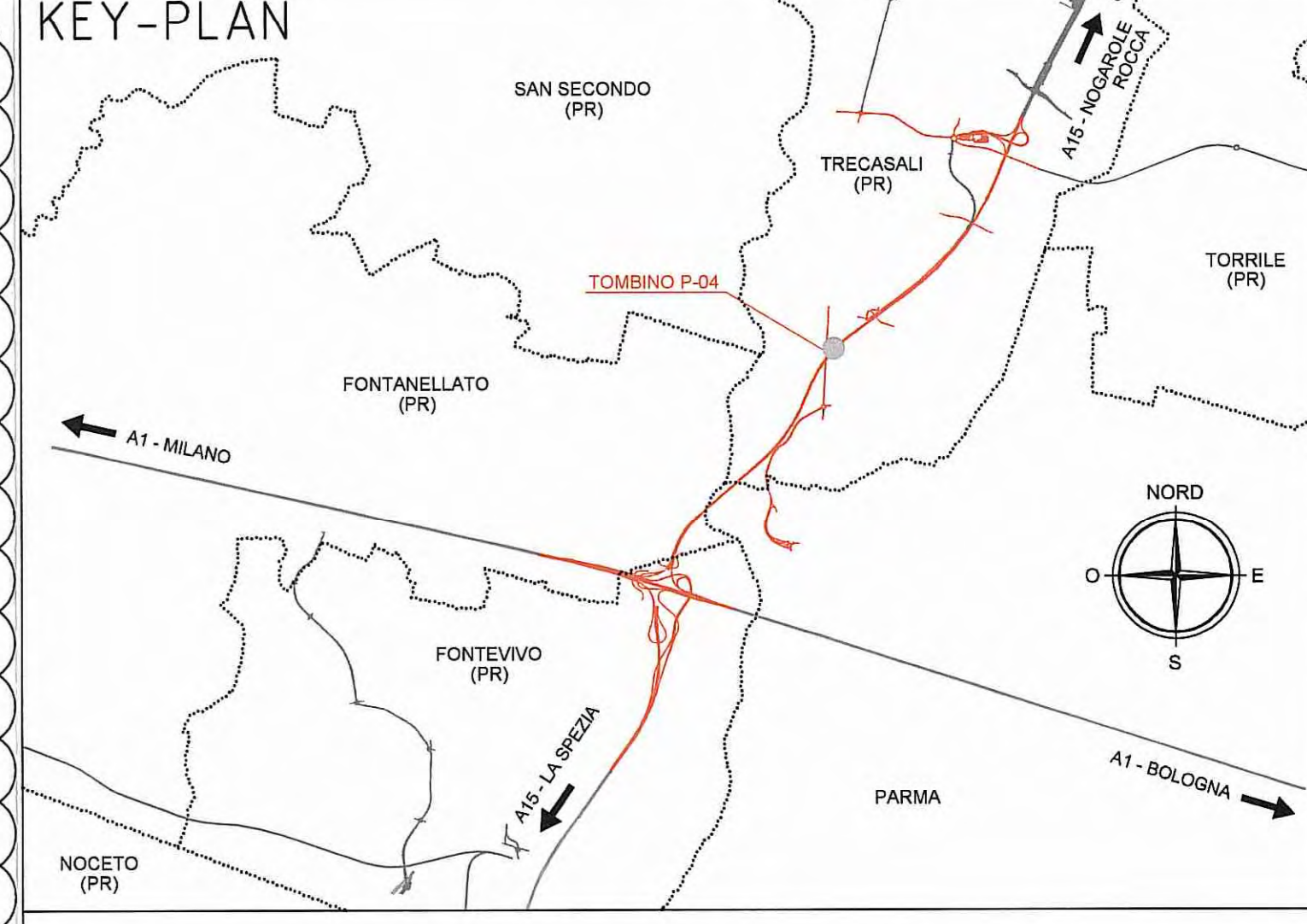
NOTE

- QUOTE AL TIMETRICO ESPRESSE IN METRI S.L.M.
- COORDINATE ESPRESSE IN METRI
- DIMENSIONI DELLA CARPENTERIA ESPRESSE IN CENTIMETRI
- ANGOLI ESPRESSE IN GRADI CENTESIMALI
- C.C.A. = CONGLOMERATO CEMENTIZIO ARMATO

PER GLI ELEMENTI IN C.A. PER RECINZIONE E PER GLI ELEMENTI DI CHIUSURA RECINZIONE SU FOSSO DI SCOLO SI RIMANDA ALL'ELABORATO: PARAPETTI E GRIGLIATI RAA1E1A1PT100GCP001

PER LE CARATTERISTICHE DEI MATERIALI DI RINTORNO E LA METODOLOGIA DI COMPATTAZIONE SI RIMANDA ALL'ELABORATO: PRESCRIZIONI MATERIALI E NOTE GENERALI RAA1E1A1PT100GSP001

DESCRIZIONE DELLA MODIFICA:
Inserimento di sezioni trasversali, quote e indicazioni



Autocomunale della CISA S.p.A.
Via Camboara 26/A - Frazione Ponte Taro - 43015 NOCETO (PR)

Impresa Esecutrice: **PIZZAROTTI** FONDATA NEL 1910

AUTOSTRADA DELLA CISA A15
RACCORDO AUTOSTRADALE A15/A22
CORRIDOIO PLURIMODALE TIRRENO-BENNERO
RACCORDO AUTOSTRADALE FRA L'AUTOSTRADA DELLA CISA-FONTEVIVO (PR)
E L'AUTOSTRADA DEL BENNERO-NOGAROLE ROCCA (VR). I LOTTO.

C.U.P. G61B0400060008 C.I.G. 30706B161E

PROGETTO ESECUTIVO

Autocomunale della CISA S.p.A. Il Responsabile del Progettamento: Il Presidente:

Impresa Pizzarotti & C. S.p.A. Il Geologo: NA

Progettazione di: **PIZZAROTTI** FONDATA NEL 1910 Il Progettista: Ing. Fabio Nigrelli

A.T.: **idreosse engineering** **rocksoil** **VIA** Ordine degli Ingegneri della Provincia di Parma n. 3581

Consulenza specialistica a cura di: Ing. Giovanni Maria Cepparotti

NA Proprietà Responsabile: **PIZZAROTTI** Impresa Pizzarotti & C. S.p.A. Ing. Pietro Mazzoli

Titolo Elaborato: **Asse Principale Tombini tubolari Tombo P-04 - diam. 100 cm - progr 3+523,16**

18/03/2014

Rev.	Descrizione	Aut.	Ver.	Appr.	Aut.	Ver.	Appr.	Aut.	Ver.	Appr.
1	05/03/2014	RAA	E	AP	TT	04	S	CA	001	E

Autocomunale della CISA S.p.A. Impresa Pizzarotti & C. S.p.A. Ing. Pietro Mazzoli