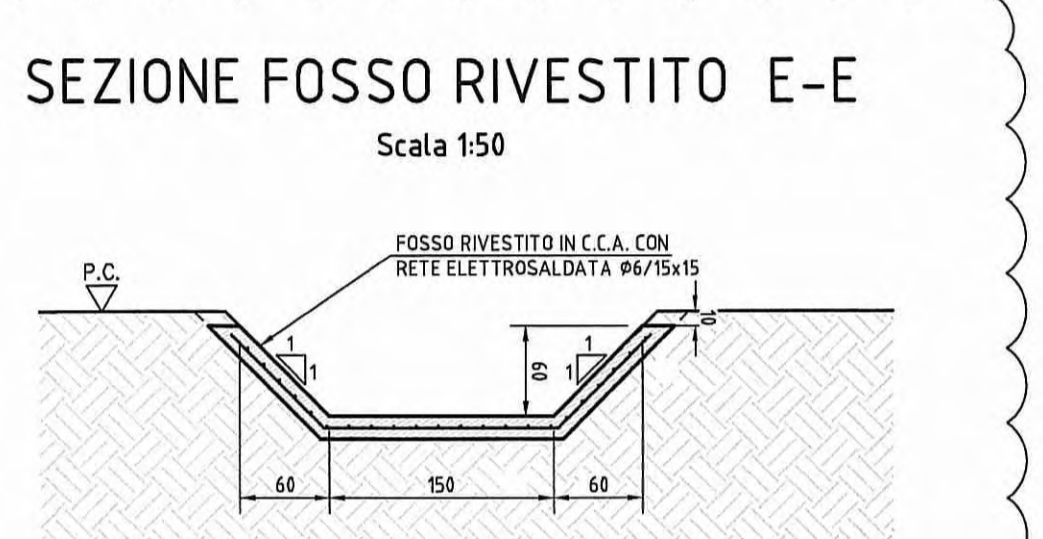
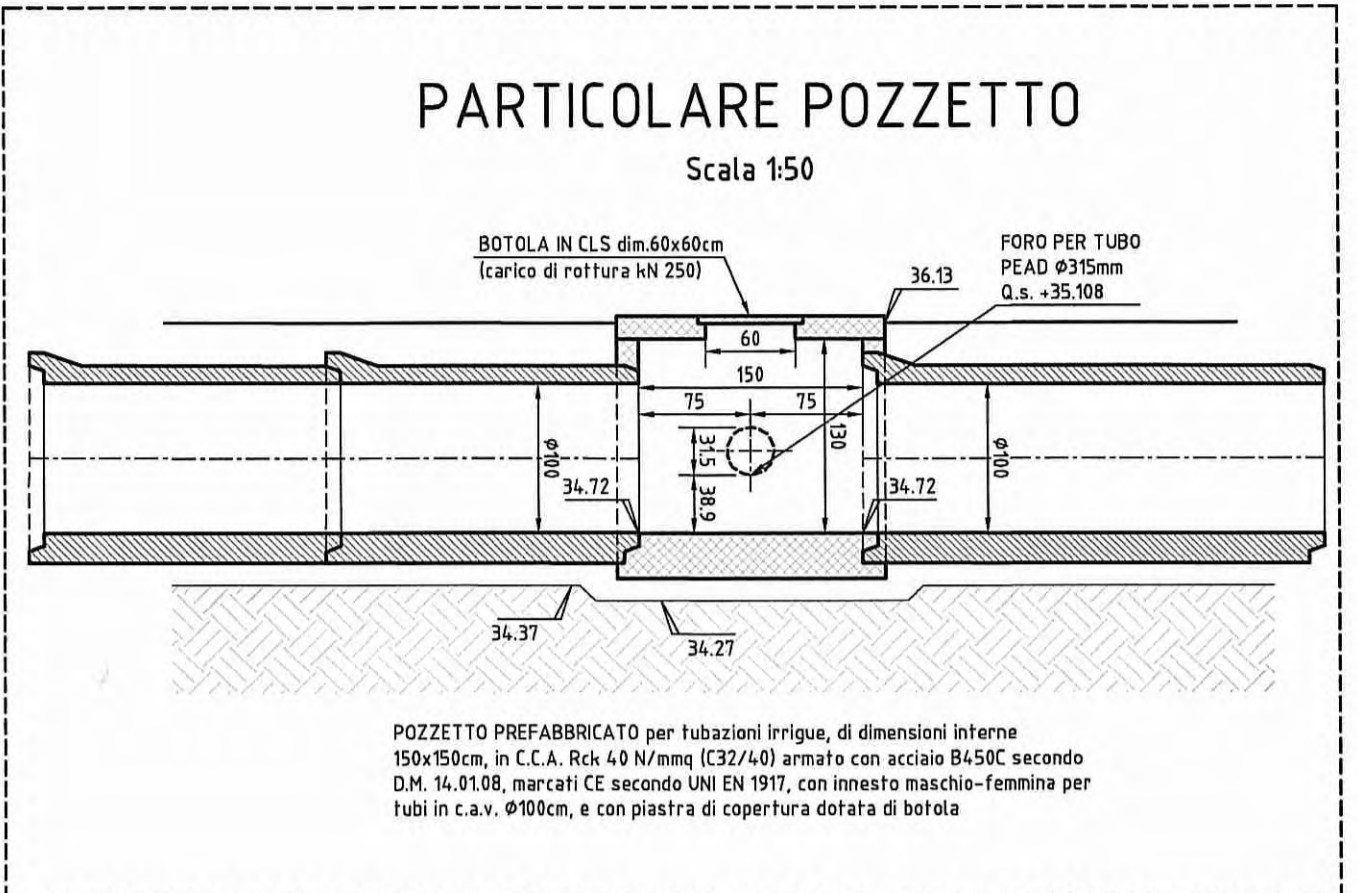
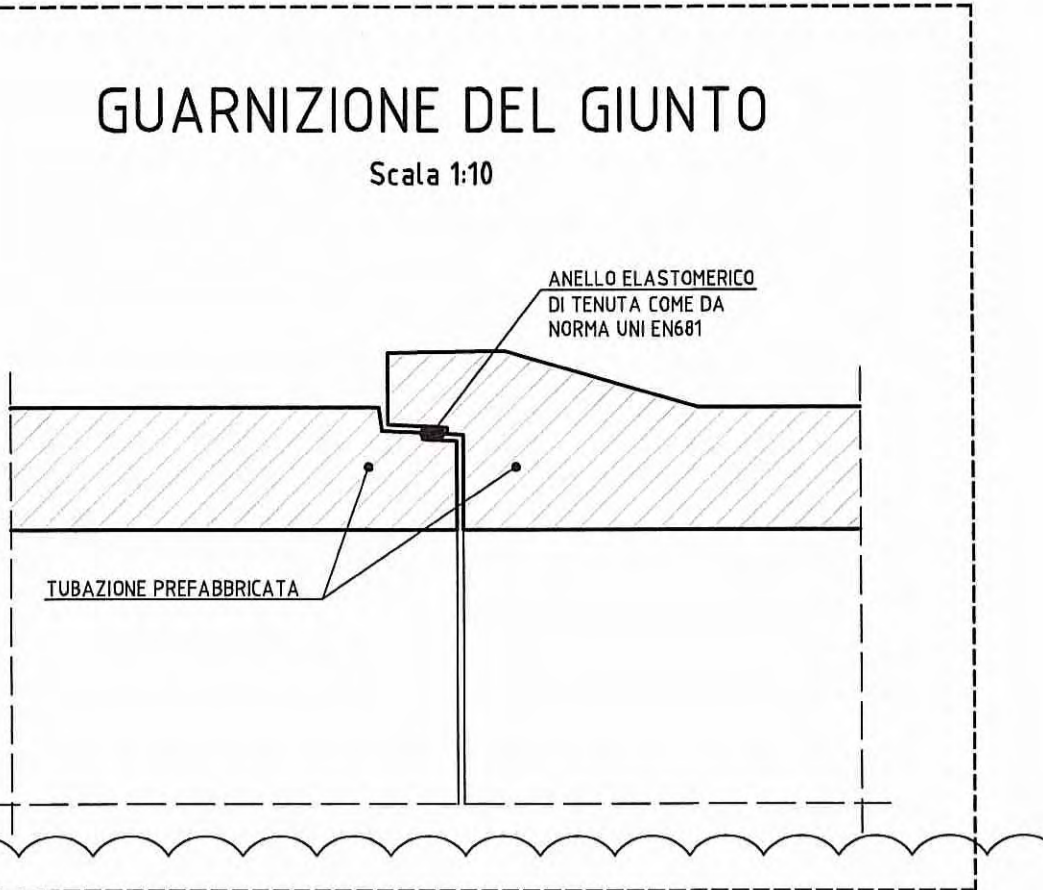
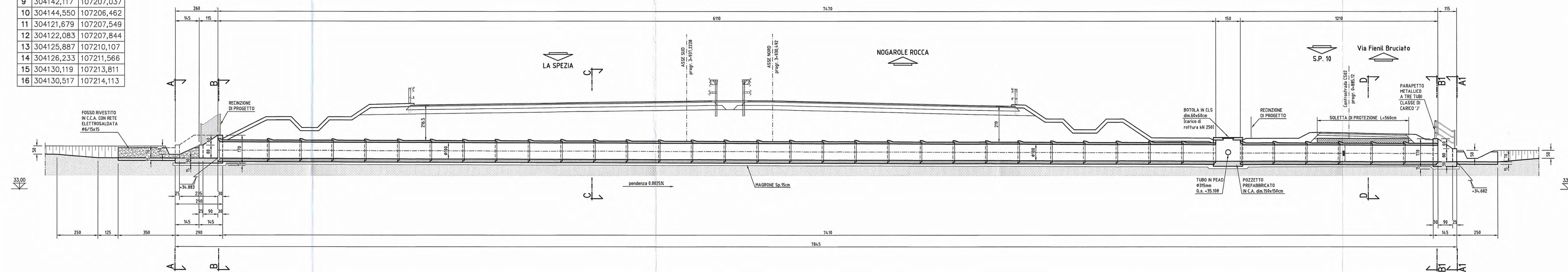


**DATI TRACCIAMENTO**

N.	X	Y
1	304056,290	107227,346
2	304060,423	107226,368
3	304059,936	107226,483
4	304065,872	107225,078
5	304125,330	107211,009
6	304128,790	107210,664
7	304138,565	107207,878
8	304139,684	107207,613
9	304142,117	107207,037
10	304144,550	107206,462
11	304121,679	107207,549
12	304122,083	107207,844
13	304125,867	107210,107
14	304126,233	107211,566
15	304130,119	107213,811
16	304130,517	107214,113

**SEZIONE LONGITUDINALE IN ASSE TOMBINO**  
Scala 1:100



**LABORATORI DI RIFERIMENTO**

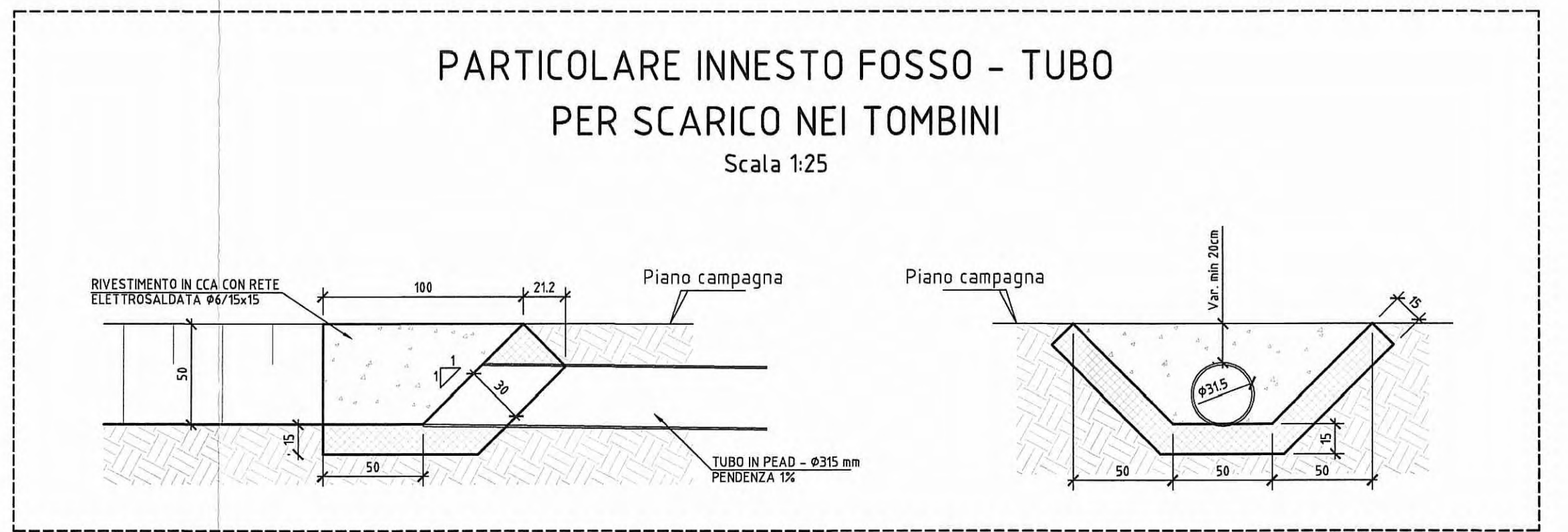
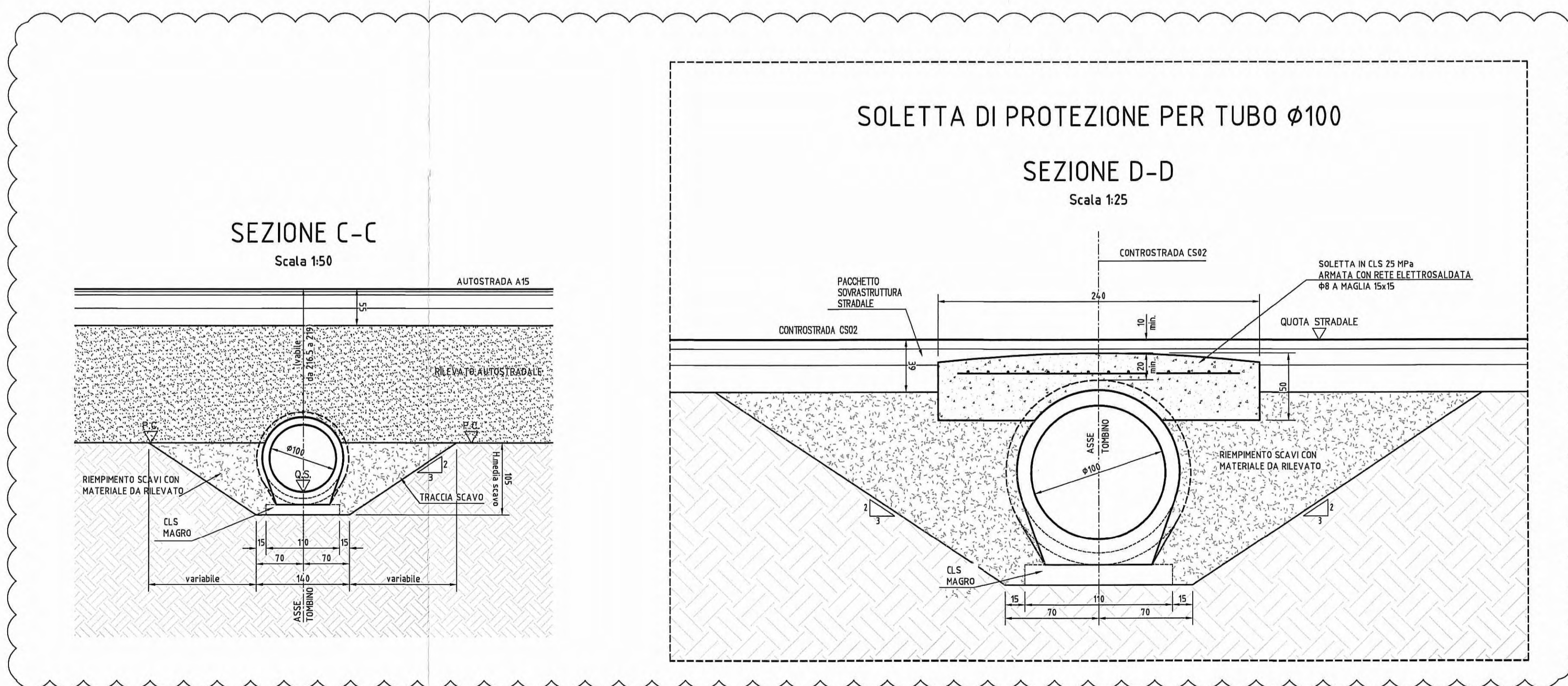
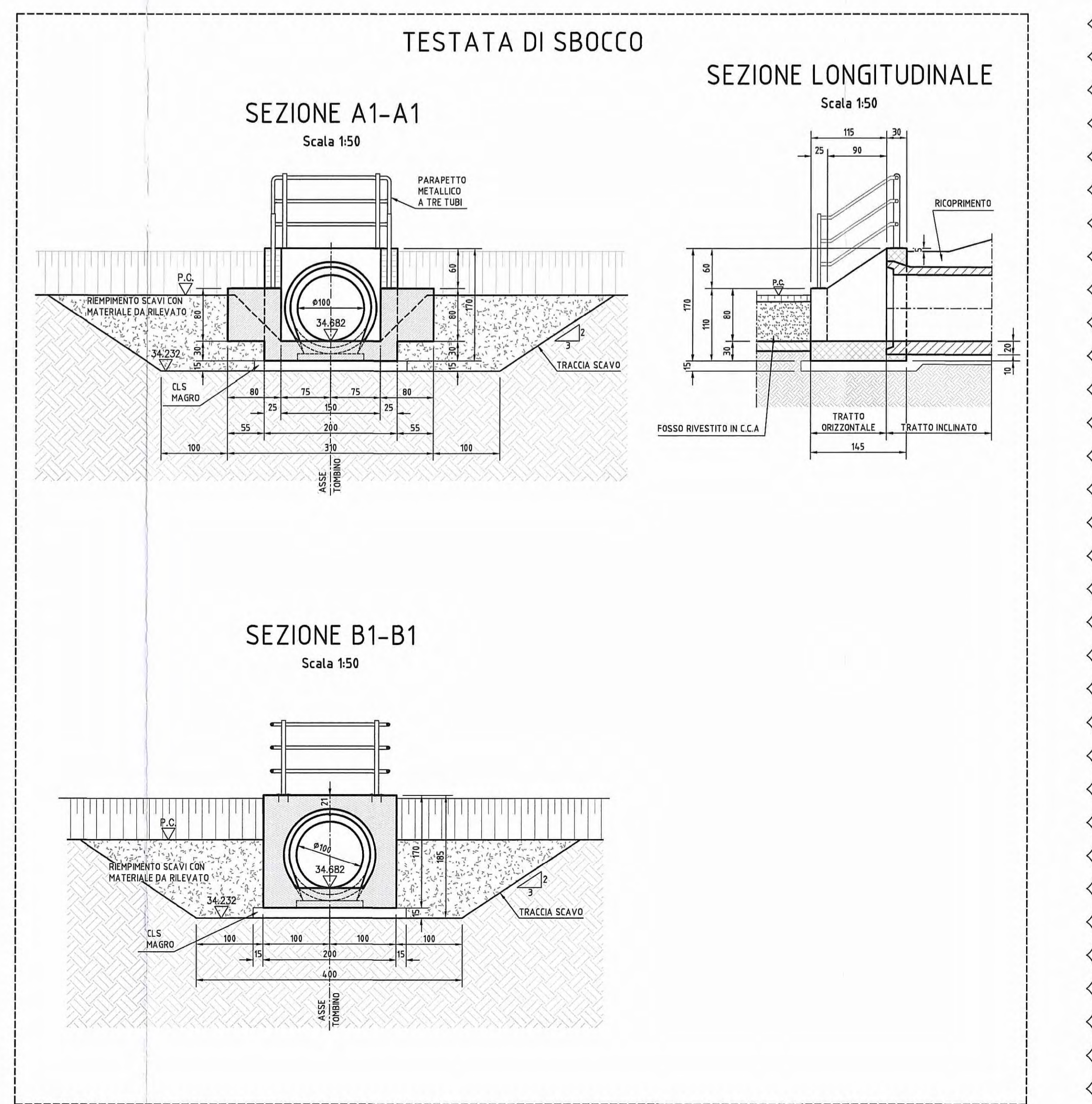
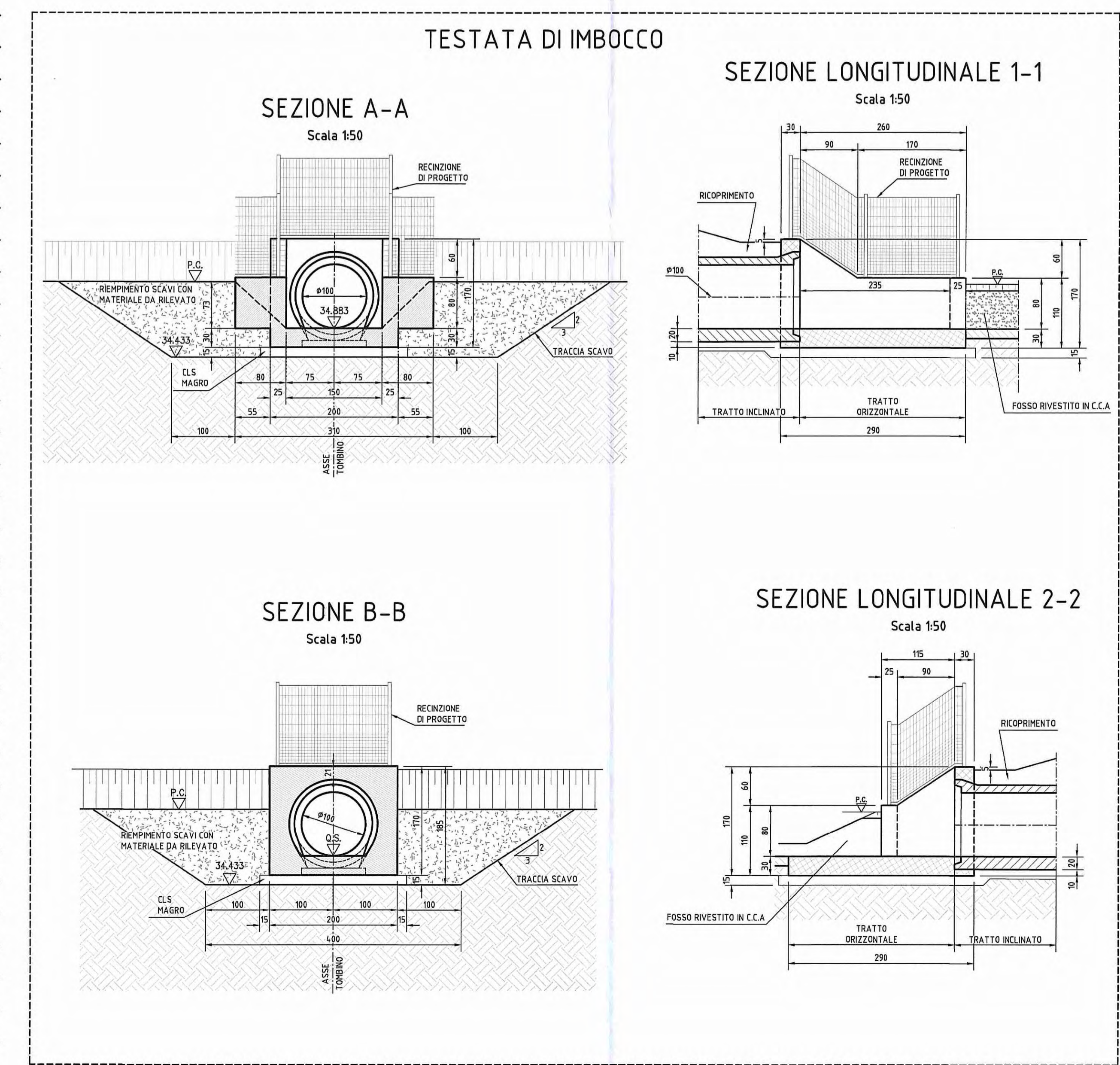
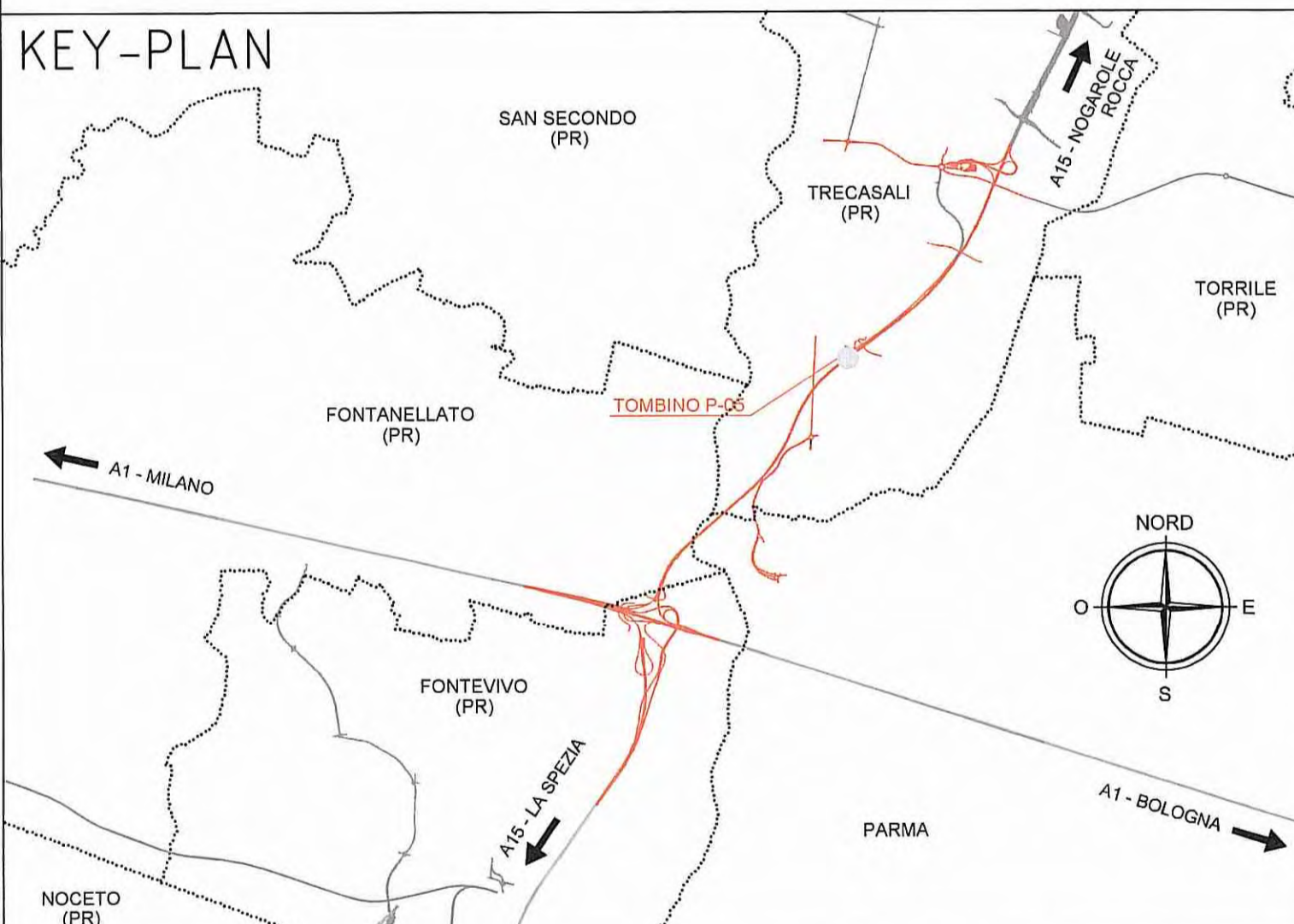
DESCRIZIONE	CODICE
TOMBINI DIAM. 100cm - RELAZIONE TECNICA E DI CALCOLO	RAAA1EAP1T006RE01
TOMBINI DIAM. 100cm - ARMATURE	RAAA1EAP1T006SR01
PRESCRIZIONI MATERIALI E NOTE GENERALI	RAAA1EAP1T006SP01
PARAPETTI E GRIGLIATI	RAAA1EAP1T006GL01
MANUFATTO DI REGOLAZIONE DELLA PORTATA	RAAA1EAP1T006CA01

**NOTE**

- QUOTE ALTIMETRICHE ESPRESSE IN METRI S.L.M.
- COORDINATE ESPRESSE IN METRI
- DIMENSIONI DELLA CARPENTERIA ESPRESSE IN CENTIMETRI
- ANGOLI ESPRESSE IN GRADI CENTESIMALI
- C.C.A. = CONGLOMERATO CEMENTIZIO ARMATO

PER GLI ELEMENTI IN C.A. PER RECINZIONE E PER GLI ELEMENTI DI CHIUSURA RECINZIONE SU FOSSO DI SCOLO SI RIMANDA ALL'ELABORATO: PARAPETTI E GRIGLIATI - RAAA1EAP1T006SP01  
PER LE CARATTERISTICHE DEI MATERIALI DI RIFERIMENTO E LA METODOLOGIA DI COMPATTAZIONE SI RIMANDA ALL'LABORATORIO: PRESCRIZIONI MATERIALI E NOTE GENERALI - RAAA1EAP1T006SP01

**DESCRIZIONE DELLA MODIFICA:**  
Inserimento di sezioni trasversali, quote e indicazioni



**Autocombinale della CISA S.p.A.**  
Via Combaro 26/A - Frazione Ponte Taro - 43015 NOCETO (PR)

**PIZZAROTTI**  
FONDATA NEL 1910

**AutOSTRADE DELLA CISA A15**  
RACCORDO AUTOSTRADE A15/A22  
CORRIDOIO PLURIMODALE TIRRENO-BRENNERO  
RACCORDO AUTOSTRADE FRA L'AUTOSTRADA DELLA CISA-FONTEVIVO (PR)  
E L'AUTOSTRADA DEL BRENNERO-NOGAROLE ROCCA (VR), 1 LOTTO.  
C.U.P. 681804000060008 C.I.G. 307058161E

**PROGETTO ESECUTIVO**

Autocombinale della CISA S.p.A. Direzione Tecnica: **PIZZAROTTI**

Impresa Esecutiva: **PIZZAROTTI**

AutOSTRADE DELLA CISA S.p.A. Direzione Tecnica: **PIZZAROTTI**

Impresa Pizzarotti & C. S.p.A. Direzione Tecnica: **PIZZAROTTI**

Progettazione di: **PIZZAROTTI**

A.T.: **idressse**, **rock soil**, **VIA**

Consulenza specialistica e cura di: **PIZZAROTTI**

Titolo Elaborato: **Asse Principale Tomhini tubolari Tombino P-05 - diam. 100 cm - progr 3+930,49 Carpenterie**

Data Edizione Progetto: 18/03/2014

Scale: VARIE

Ident. Elaborato: **AS AUTOSTRADE**

Autocombinale della CISA S.p.A. Direzione Tecnica: **PIZZAROTTI**

Impresa Pizzarotti & C. S.p.A. Direzione Tecnica: **PIZZAROTTI**

Progettazione di: **PIZZAROTTI**

A.T.: **idressse**, **rock soil**, **VIA**

Consulenza specialistica e cura di: **PIZZAROTTI**

Titolo Elaborato: **Asse Principale Tomhini tubolari Tombino P-05 - diam. 100 cm - progr 3+930,49 Carpenterie**

Data Edizione Progetto: 18/03/2014

Scale: VARIE