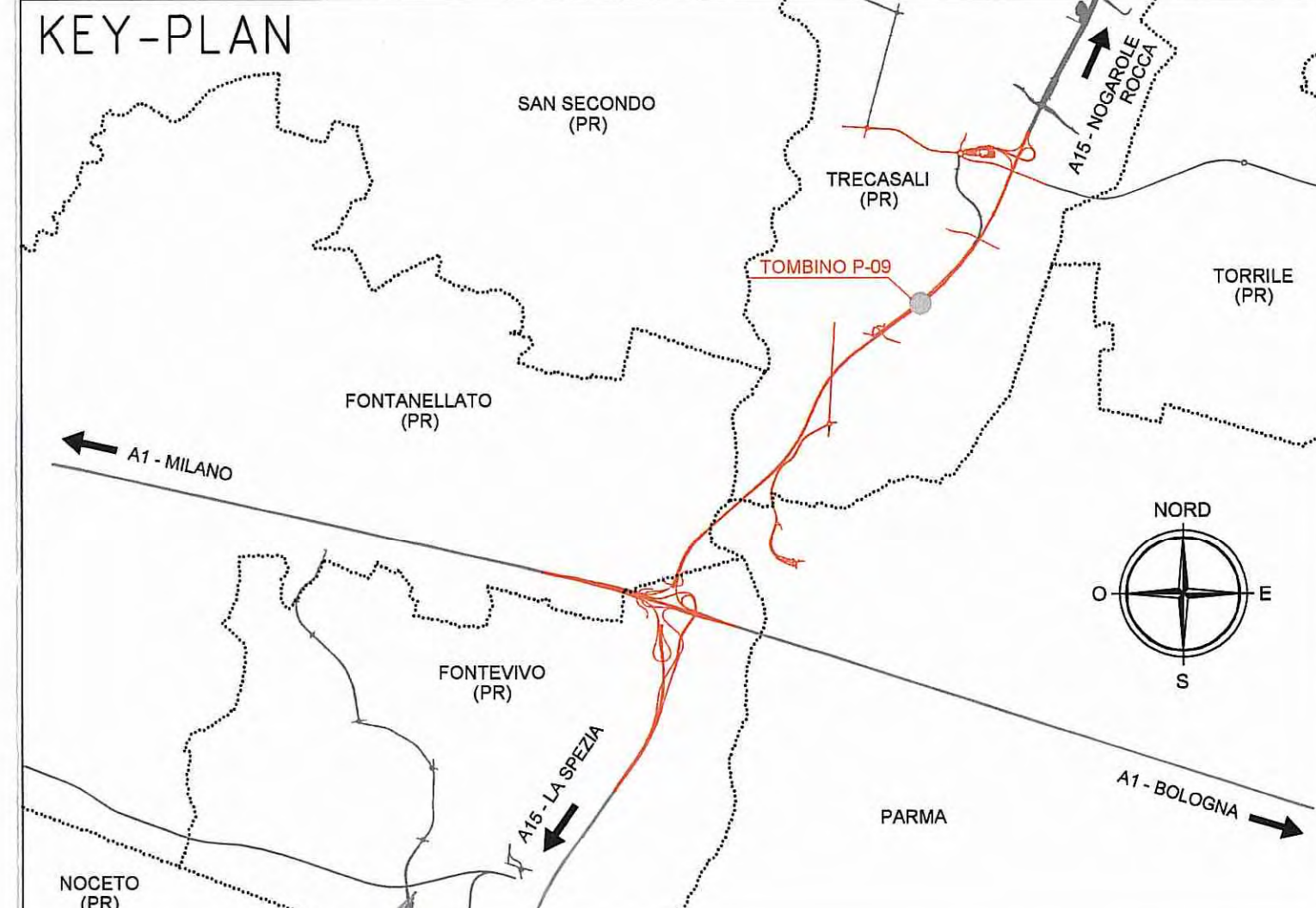
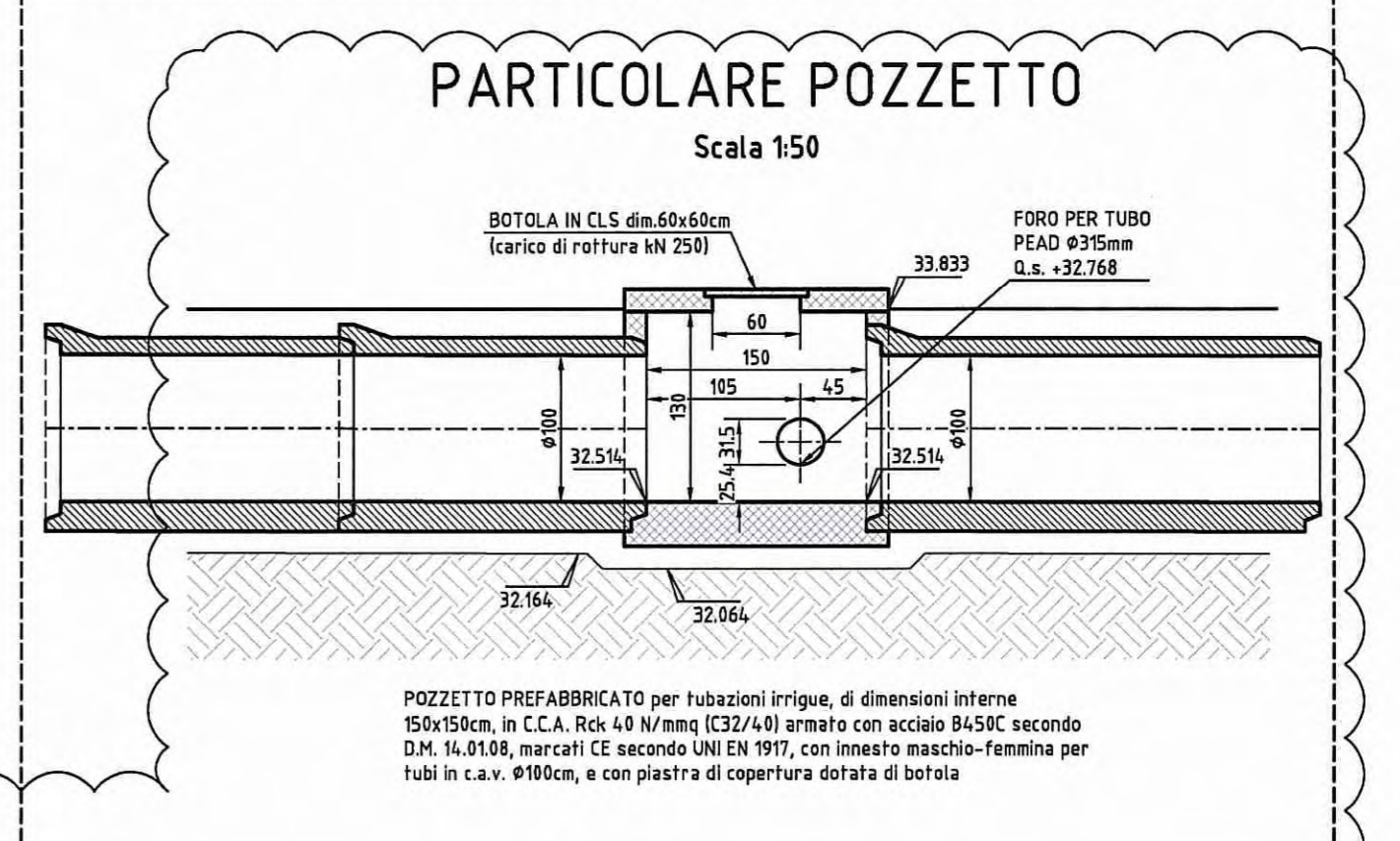
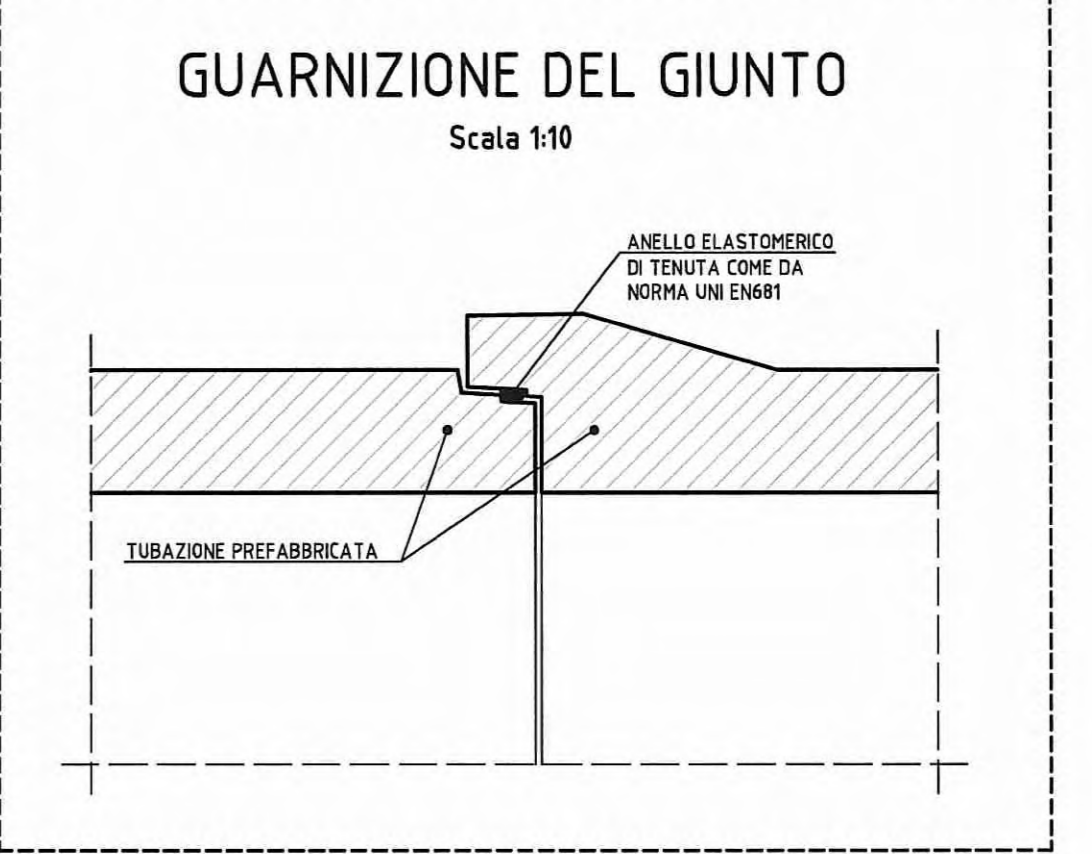
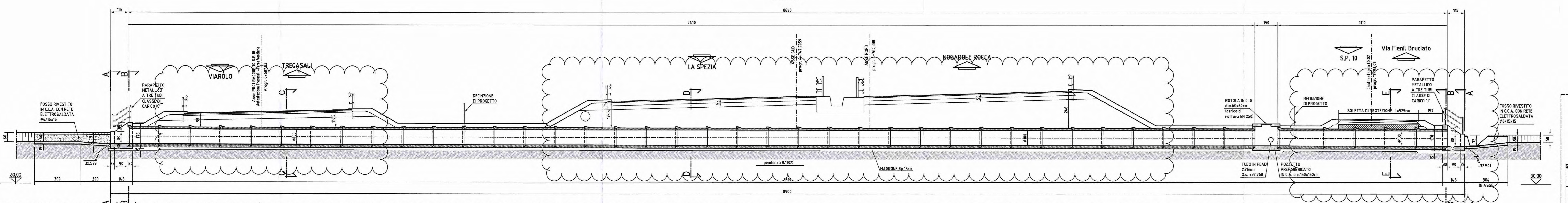


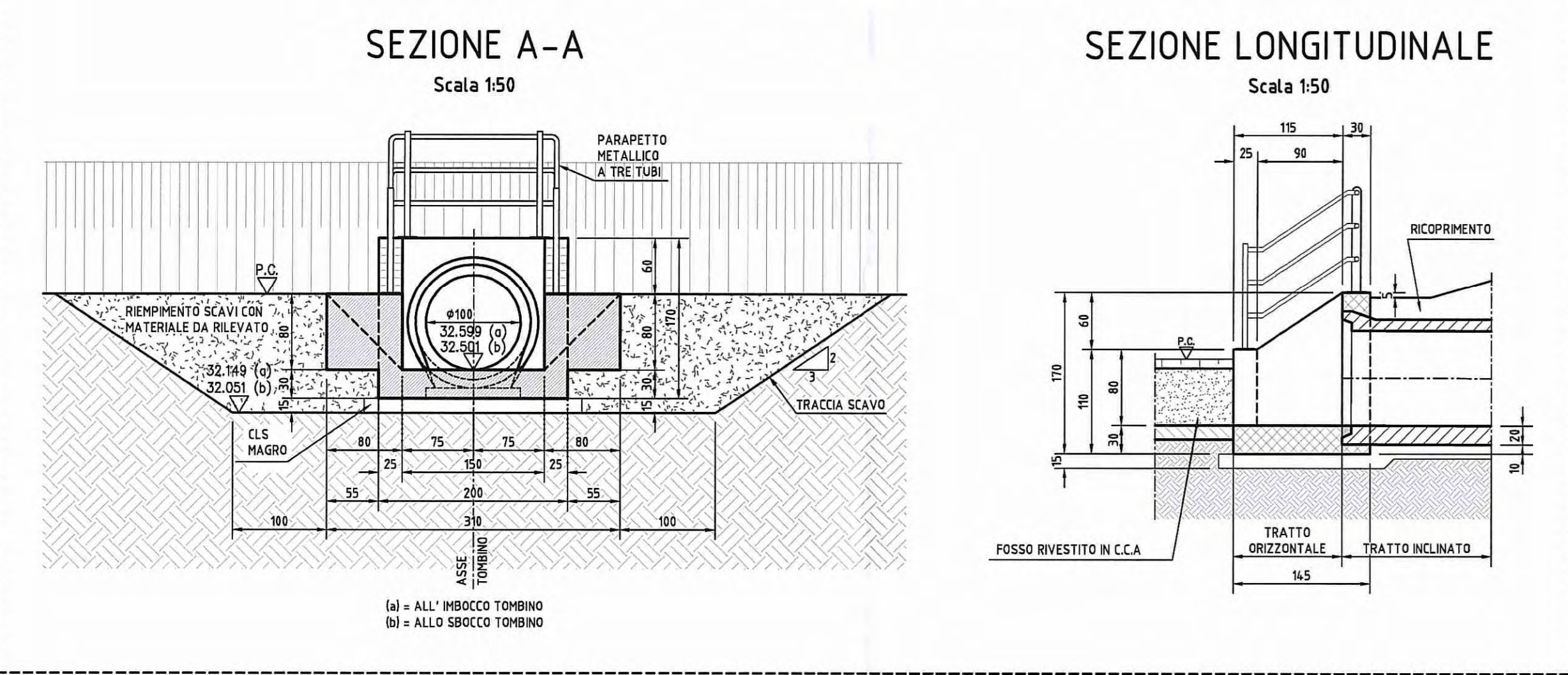
DATI TRACCIAMENTO

N.	X	Y
1	304713.255	107728.338
2	304718.014	107726.805
3	304719.109	107726.453
4	304789.651	107703.767
5	304789.783	107704.670
6	304791.079	107703.308
7	304790.946	107702.406
8	304786.797	107700.079
9	304786.400	107699.774
10	304790.129	107702.826
11	304801.646	107699.910
12	304802.74	107699.857
13	304805.119	107697.666

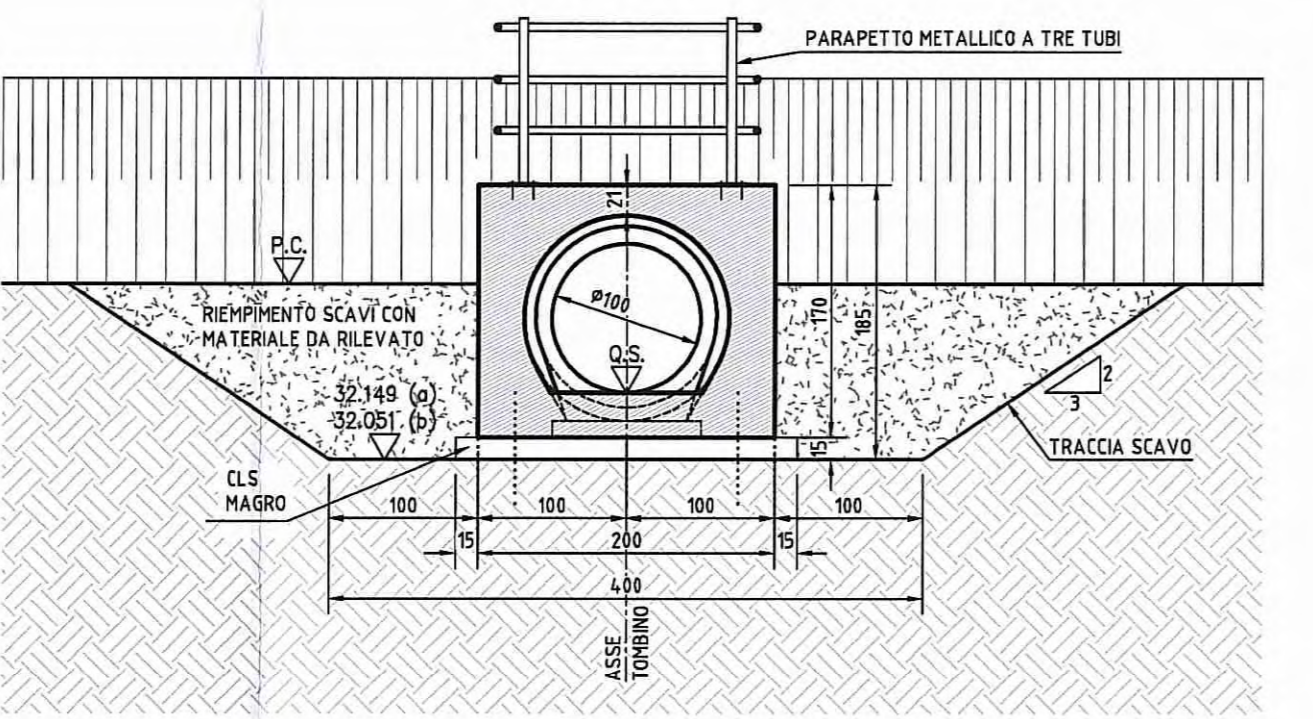
SEZIONE LONGITUDINALE IN ASSE TOMBINO
Scala 1:100



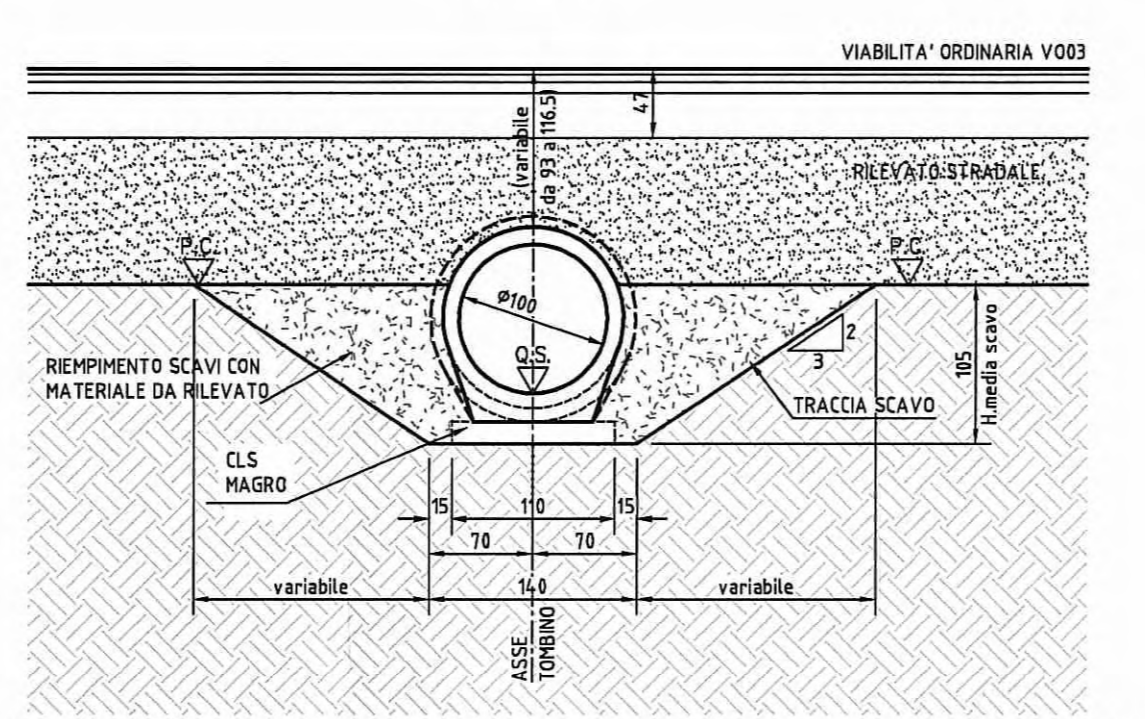
TESTATA DI IMBOCCO E SBocco



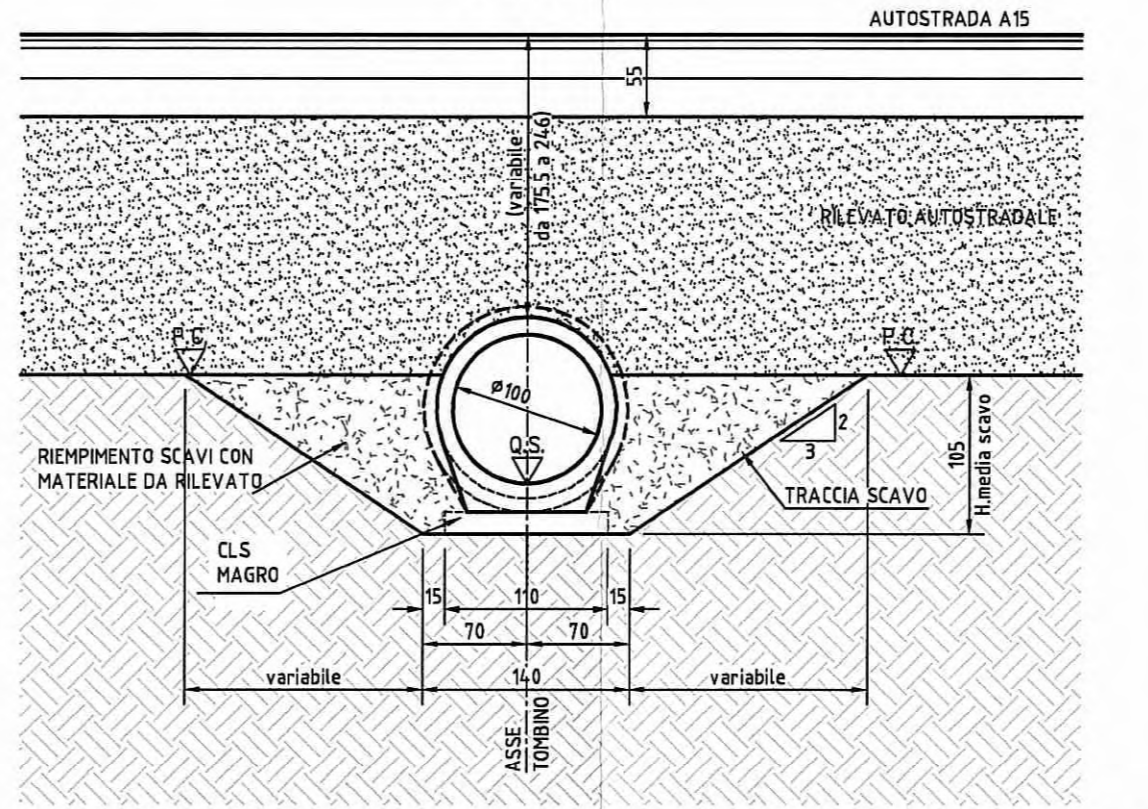
SEZIONE B-B
Scala 1:50



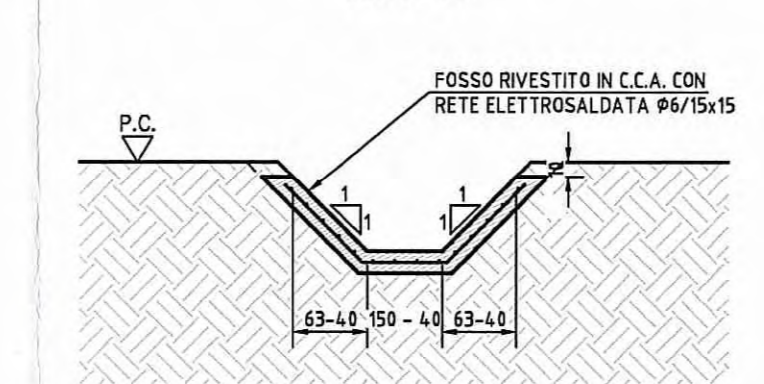
SEZIONE C-C
Scala 1:50



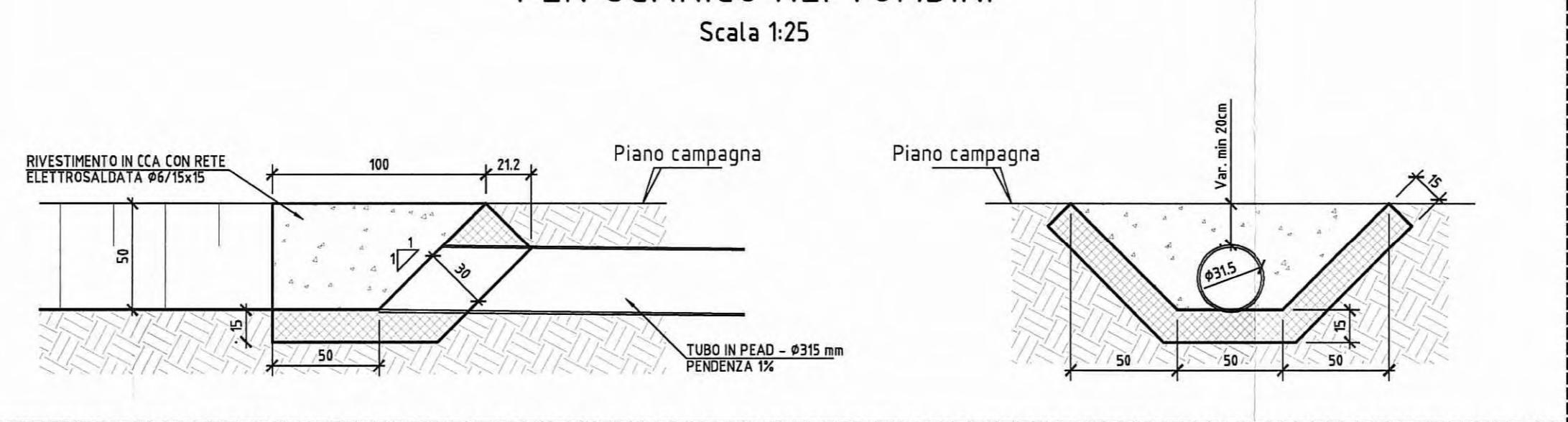
SEZIONE D-D
Scala 1:50



SEZIONE FOSSO RIVESTITO
Scala 1:50

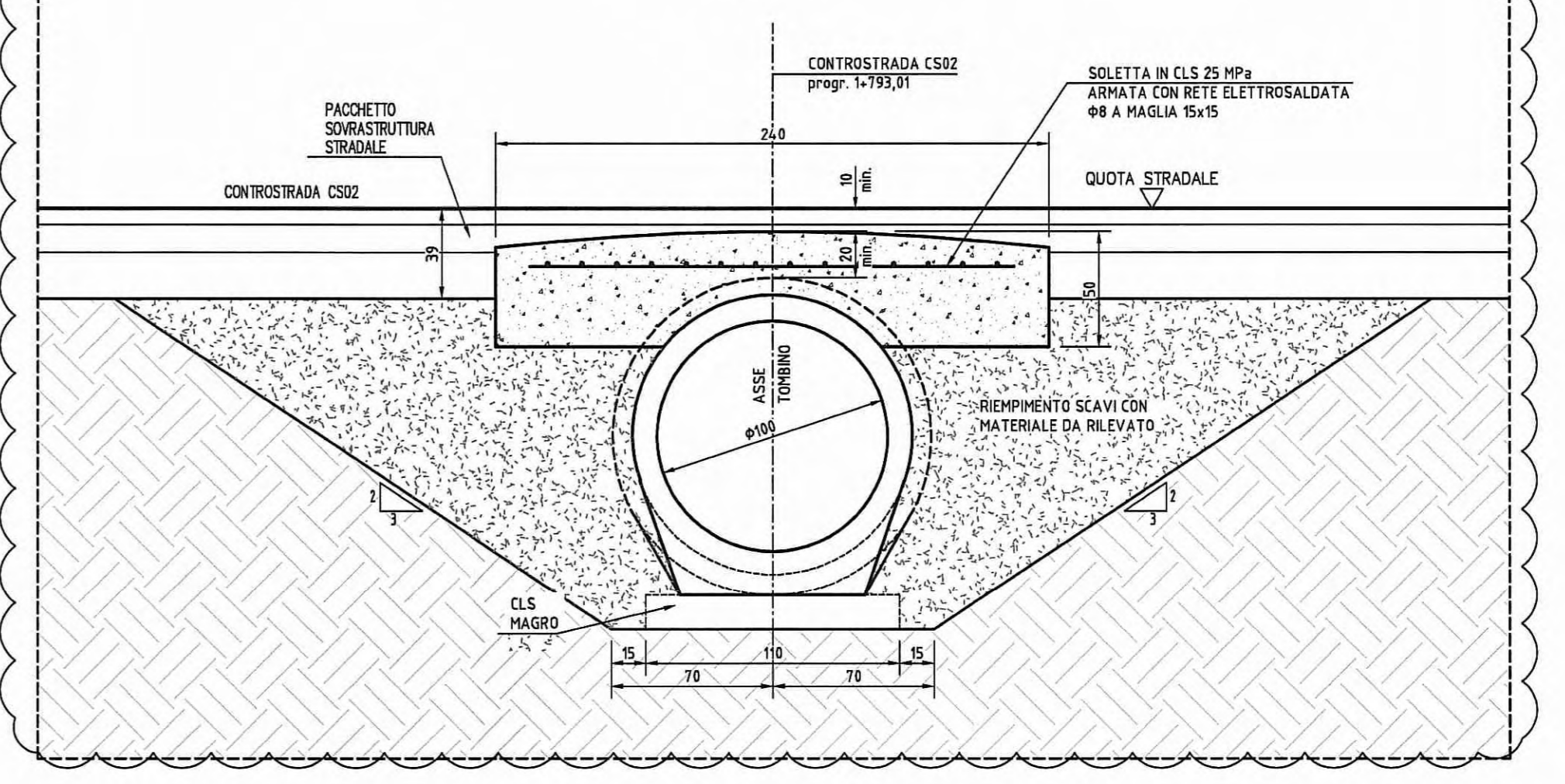


PARTICOLARE INNESTO FOSSO - TUBO
PER SCARICO NEI TOMBINI
Scala 1:25



SOLETTA DI PROTEZIONE PER TUBO Ø100

SEZIONE E-E
Scala 1:25

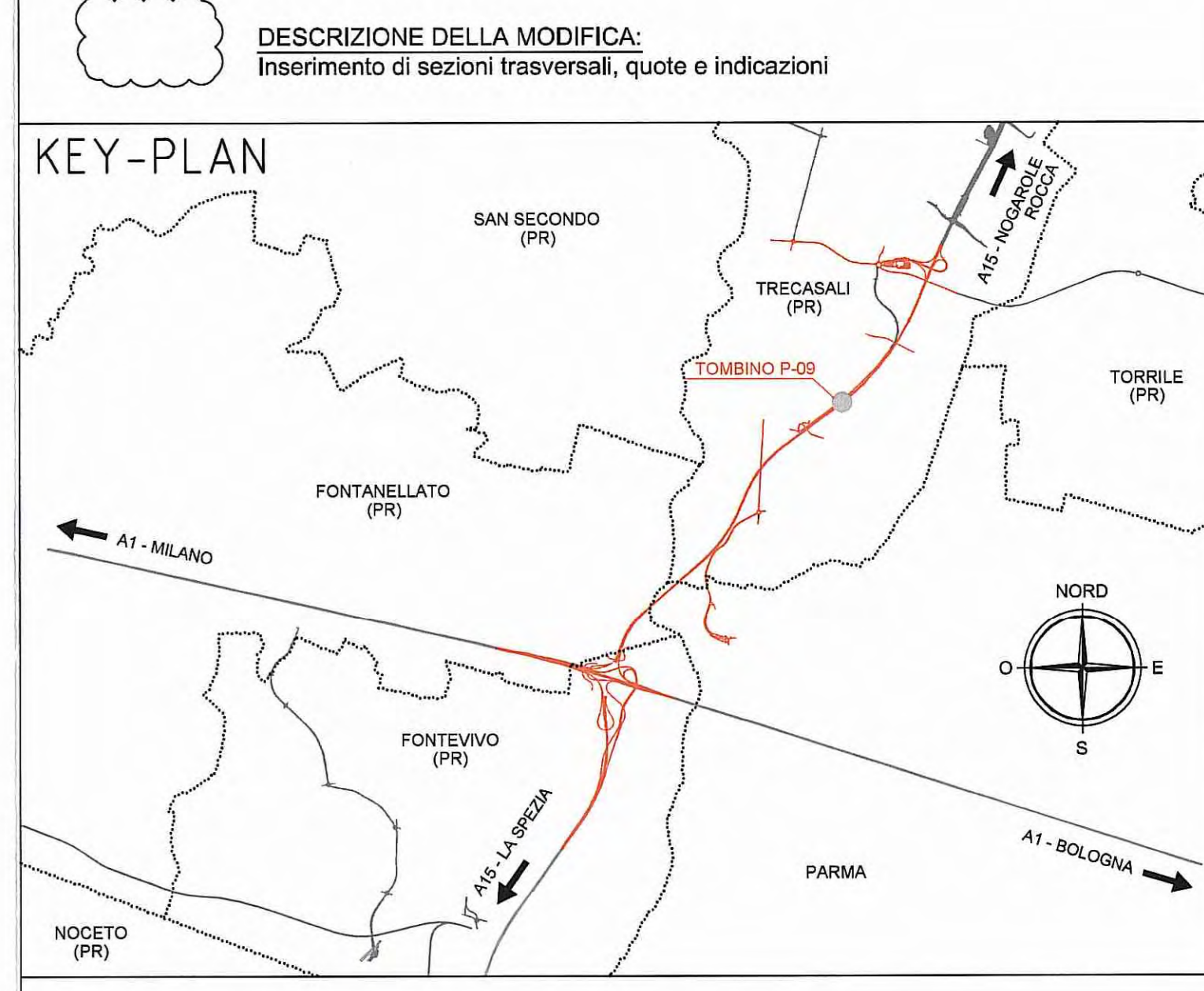


DESCRIZIONE	COOCE
TOMBINI DIAM.100cm - RELAZIONE TECNICA E DI CALCOLO	RAAA1E1A1T100GR001
TOMBINI DIAM.100cm - ARMATURE	RAAA1E1A1T100SAR001
PRESCRIZIONI MATERIALI E NOTE GENERALI	RAAA1E1A1T100SGP001
PARAPETTI E GRIGIATI	RAAA1E1A1T100SGP001
MANUFATTO DI REGOLAZIONE DELLA PORTATA	RAAA1E1A1T100SGCA001

NOTE

- QUOTE ALTIMETRICHE ESPRESSE IN METRI S.L.M.
- COORDINATE ESPRESSE IN METRI
- DIMENSIONI DELLA CARPENTERIA ESPRESSE IN CENTIMETRI
- ANGOLI ESPRESSE IN GRADI CENTESIMALI
- C.C.A. = CONGLOMERATO CEMENTIZIO ARMATO

PER LE CARATTERISTICHE DEI MATERIALI DI RINTERRIO E LA METODOLOGIA DI COMPATTAZIONE SI RIMANDA ALL'ELABORATO: PRESCRIZIONI MATERIALI E NOTE GENERALI - RAAA1E1A1T100SGP001



Autocomionale della CISA S.p.A.
Via Camboara 26/A - Frazione Ponte Taro - 43015 NOCETO (PR)

PIZZAROTTI
FONDATA NEL 1910

PROGETTO ESECUTIVO

Autocomionale della CISA S.p.A.
Il Direttore TIPIRE: *[Signature]* Il Responsabile del Procedimento: *[Signature]* Il Progettista: *[Signature]*

IMPRESA PIZZAROTTI & C. s.p.a.
Il Direttore Tecnico: *[Signature]* Dott. Ing. Luca Bondanelli

Il Geologo: NA

PROGETTAZIONE DI: **PIZZAROTTI** FONDATA NEL 1910

A.T.: **idrosees engineering** **ROKSOIL** **VIA**

Consulenza specialistica a cura di: NA

Il Progettista:
Ing. Fabio Nigrelli
Ordine degli Ingegneri della Provincia di Parma n. 3581

Coordinatore per la sicurezza in fase di progettazione:
Ing. Giovanni Maria Cepparotti
Ordine degli Ingegneri della Provincia di Viterbo n. 392

Progettista Responsabile: **Ing. Pietro MAZZOLI**
Impresa Pizzarotti & C. s.p.a.
Ing. Pietro MAZZOLI
Ordine degli Ingegneri della Provincia di Parma n. 3581

Titolo Elaborato: Asse Principale Tombinii tubolari Tombo P-09 - diam. 100 cm - progr 4+760,38										Data Emisione Progetto: 18/03/2014										
Scale: VARIE																				
Identif. Elaborato:																				
N.00	COOCE	OMAGNA	UTD	RE	DIV	AMM	OK	OPR	N.00	OPR	INTE	OPR	SP	INC	N.00	PROG	SEC	BORR		
		RAAA	1	E	1	AP	TT	07	S	CA	001	E								
B	3001/2015	ISTRUTTORIA A15 NOVEMBRE 2014																BORRACCI	NIGRELLI	MAZZOLI
A	06/03/2014	REMISSIONE PROGETTO ESECUTIVO																A. TARDIA	NIGRELLI	MAZZOLI
Rev.	001	Descr.	DESCRIZIONE REVISIONE																	