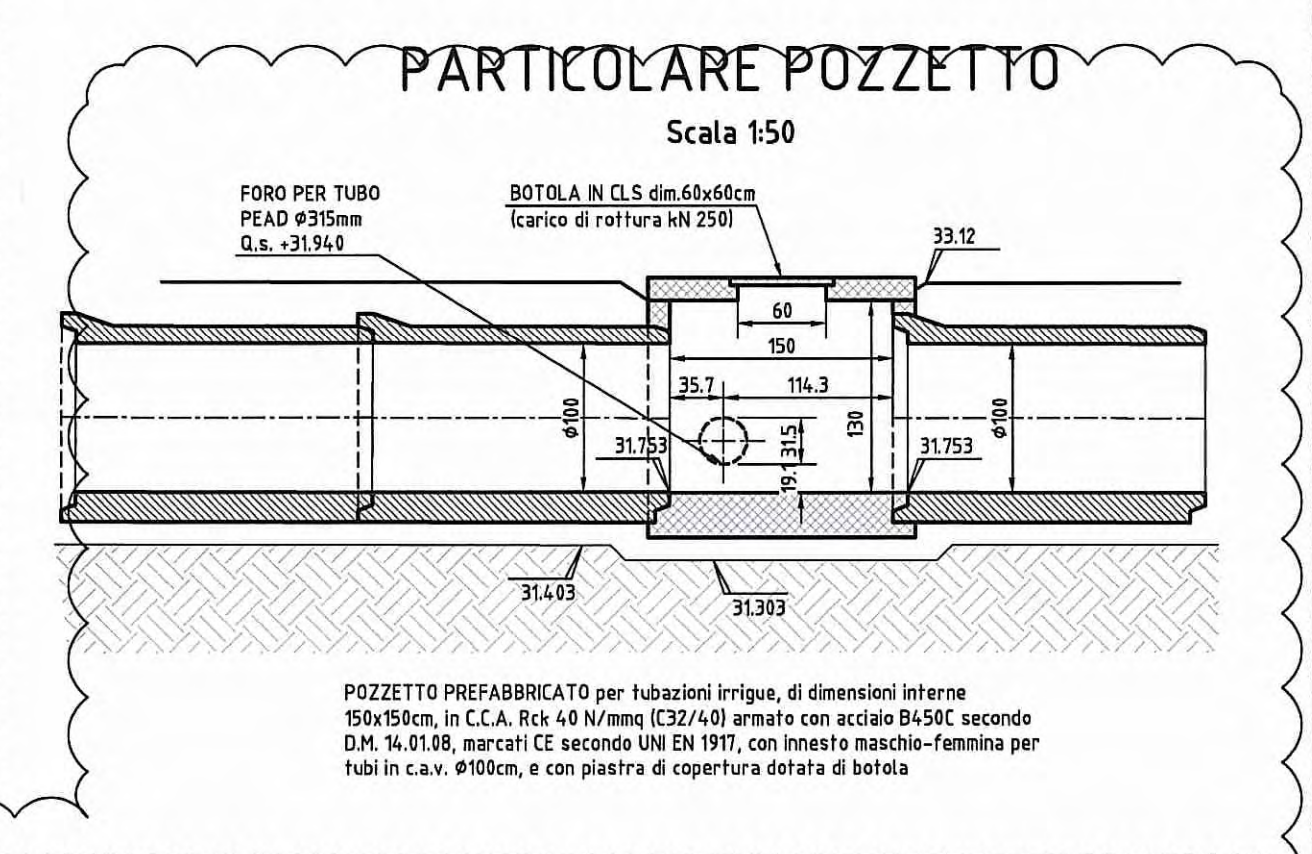
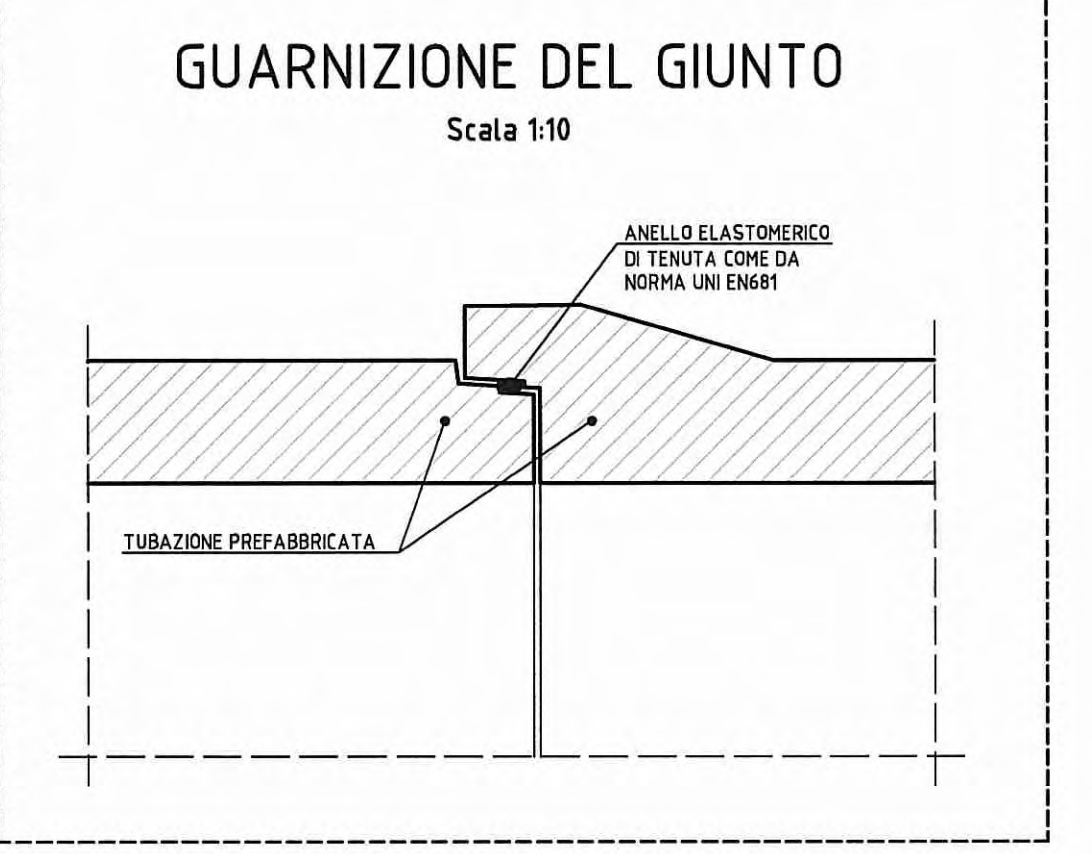
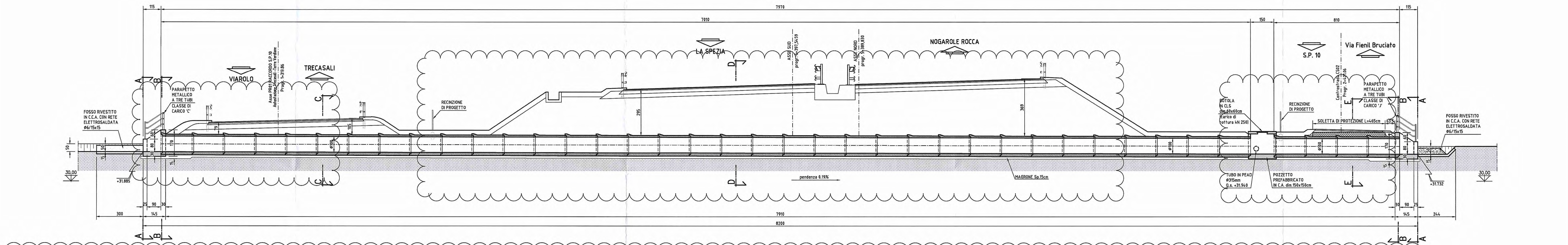


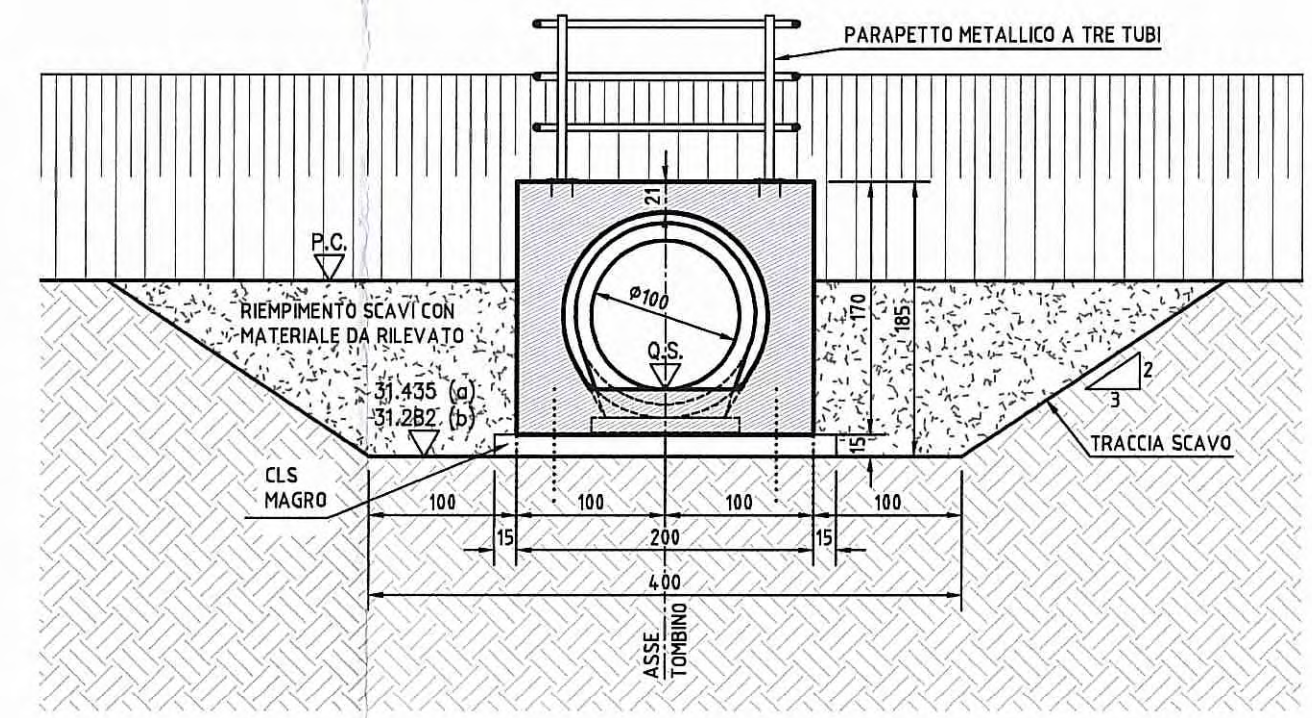
DATI TRACCIAMENTO

| N. | X | Y |
|----|------------|------------|
| 1 | 305170,195 | 108166,108 |
| 2 | 305173,014 | 108165,082 |
| 3 | 305174,095 | 108164,688 |
| 4 | 305239,962 | 108140,699 |
| 5 | 305241,372 | 108140,186 |
| 6 | 305236,724 | 108135,931 |
| 7 | 305237,046 | 108136,313 |
| 8 | 305240,041 | 108139,872 |
| 9 | 305248,983 | 108137,414 |
| 10 | 305250,063 | 108137,020 |
| 11 | 305252,354 | 108136,186 |

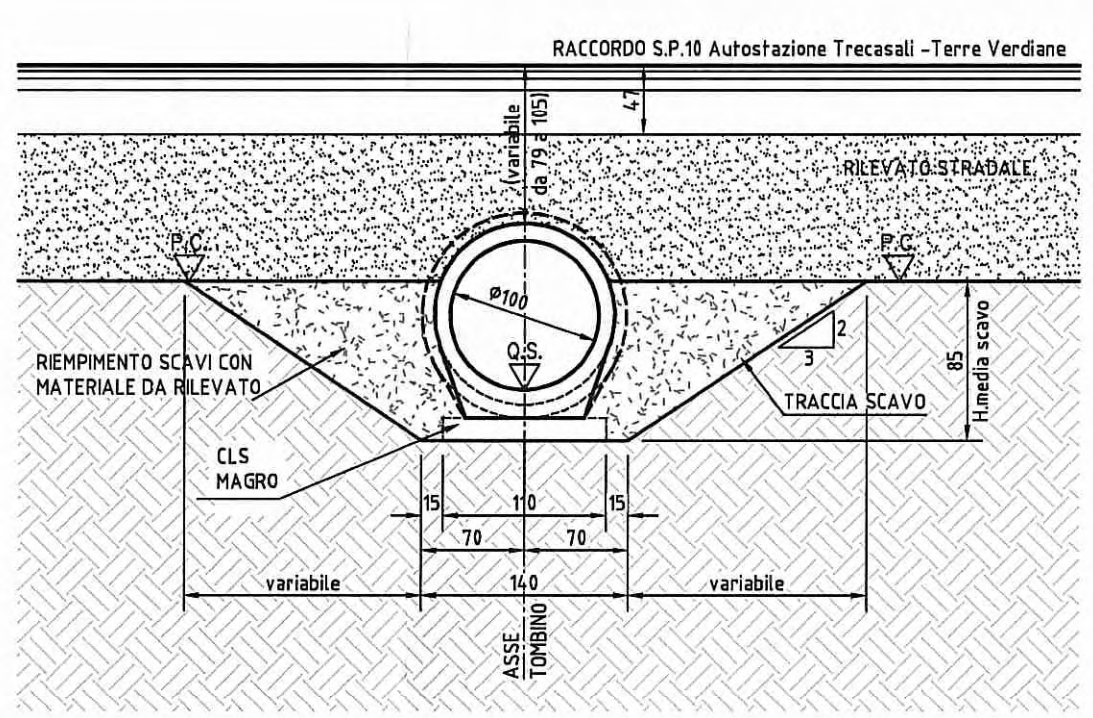
SEZIONE LONGITUDINALE IN ASSE TOMBINO
Scala 1:100



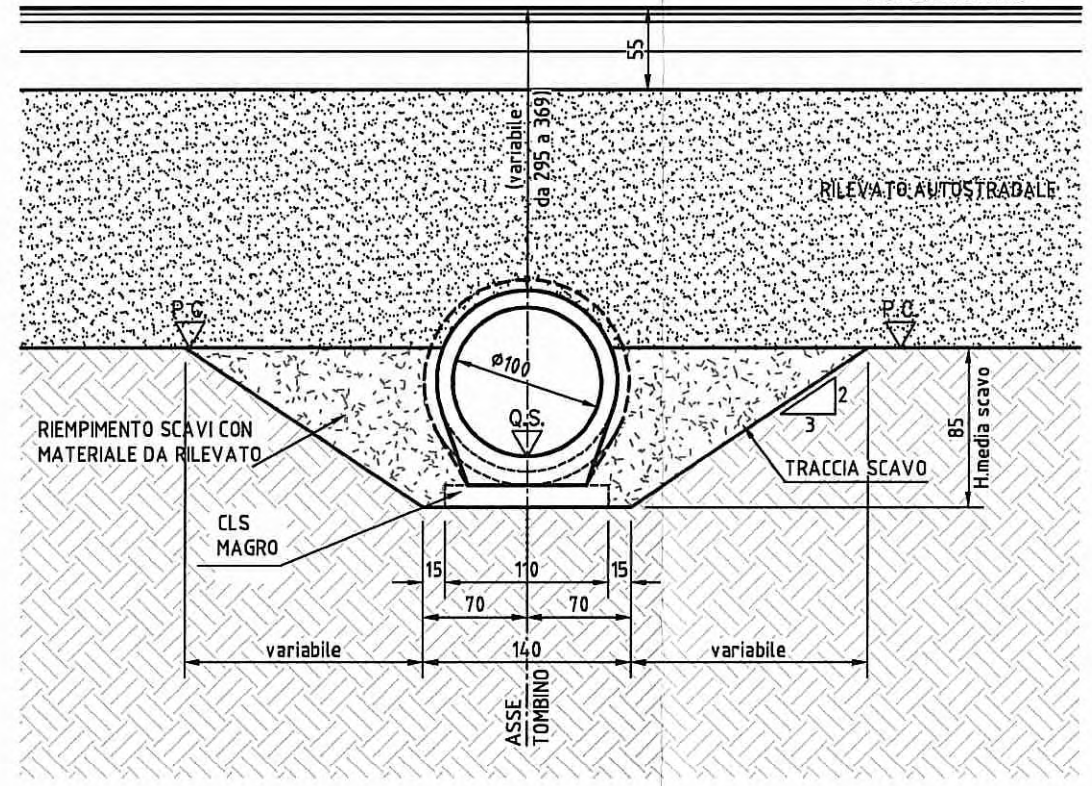
SEZIONE B-B
Scala 1:50



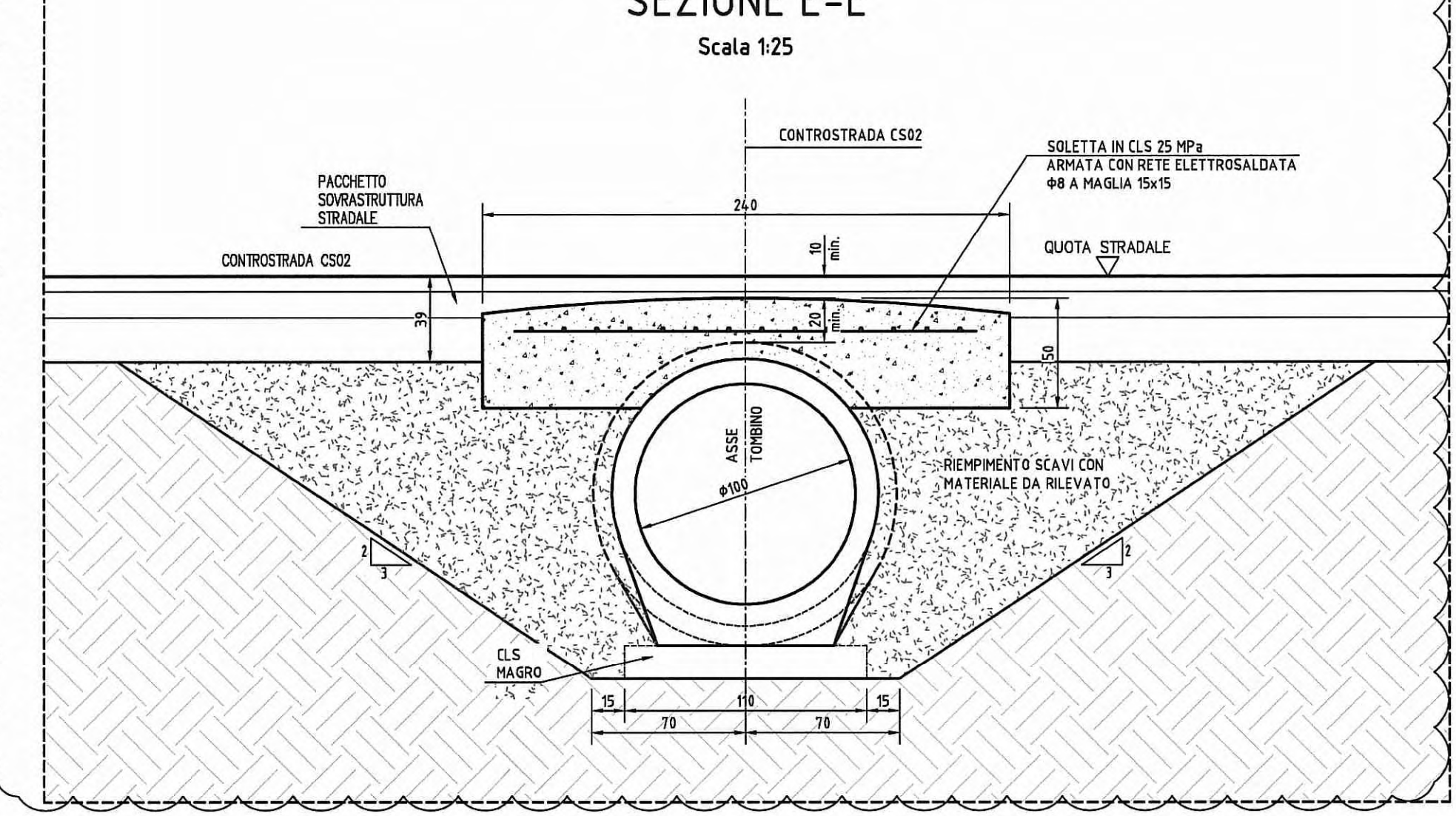
SEZIONE C-C
Scala 1:50



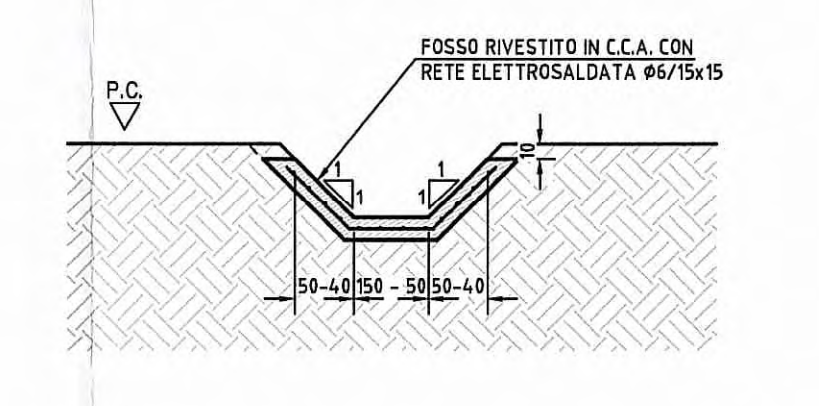
SEZIONE D-D
Scala 1:50



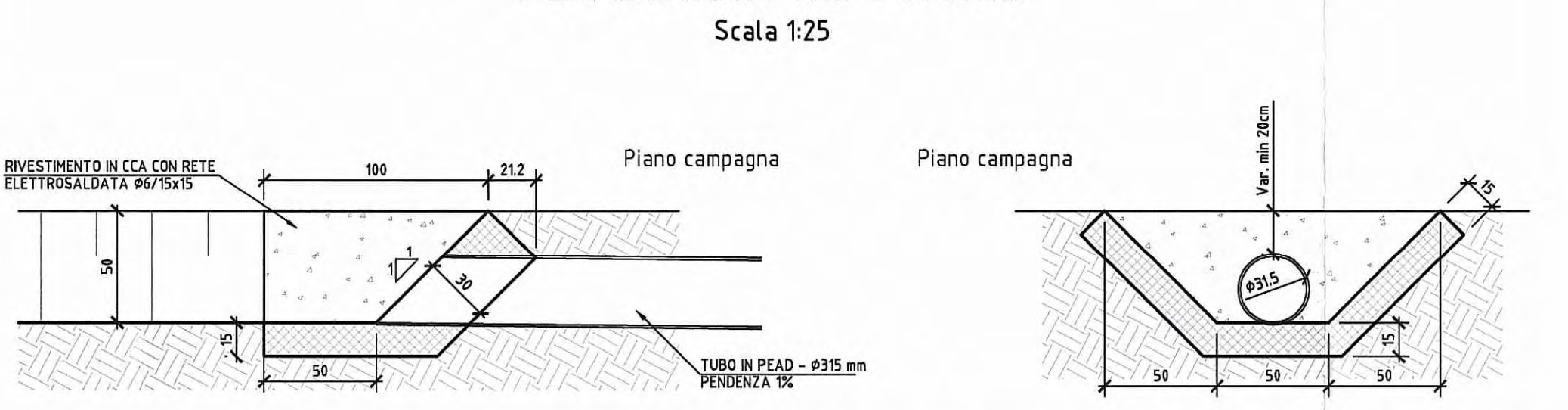
SOLETTA DI PROTEZIONE PER TUBO Ø100
Scala 1:25



SEZIONE FOSSO RIVESTITO
Scala 1:50

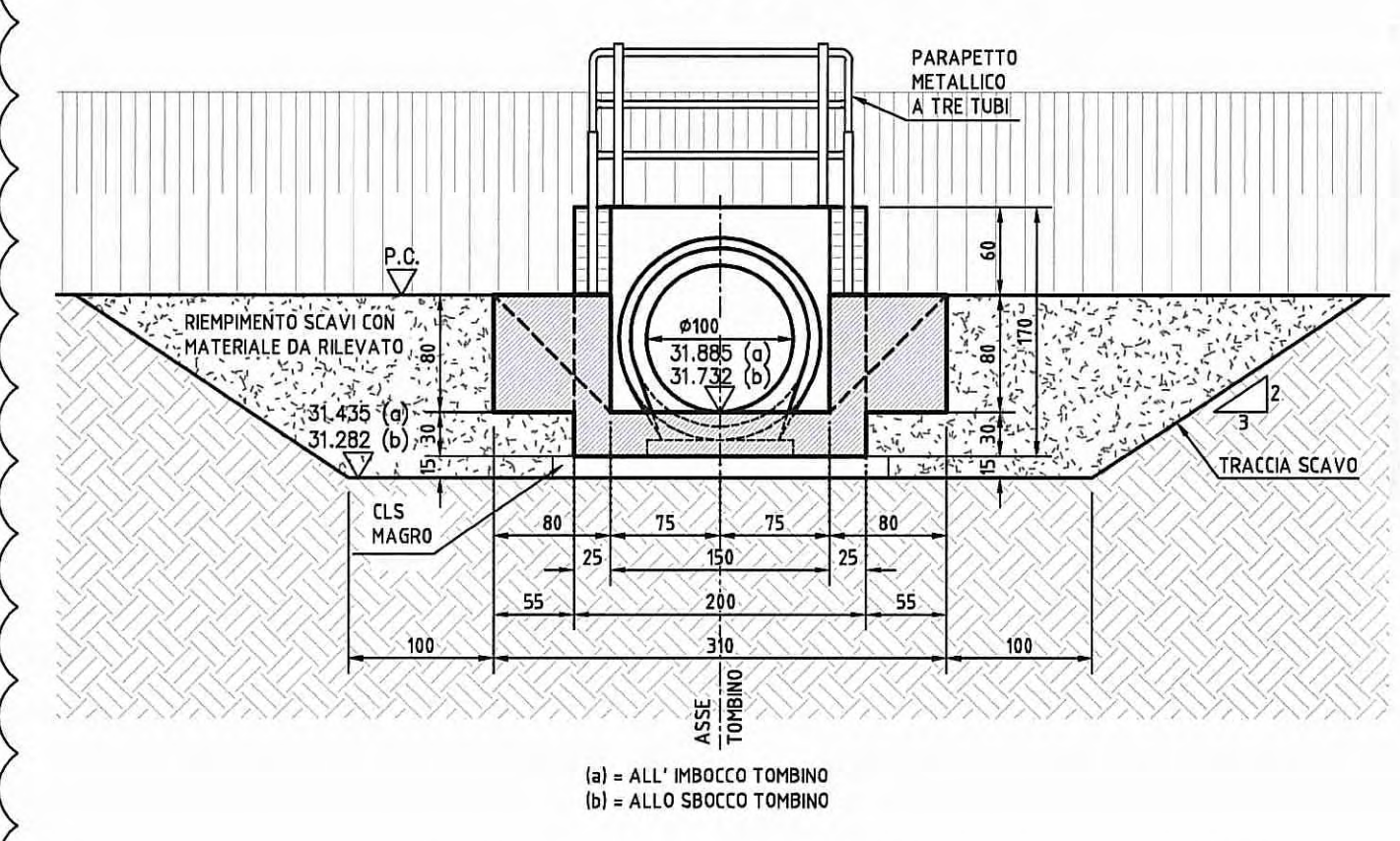


PARTICOLARE INNESTO FOSSO - TUBO PER SCARICO NEI TOMBINI
Scala 1:25

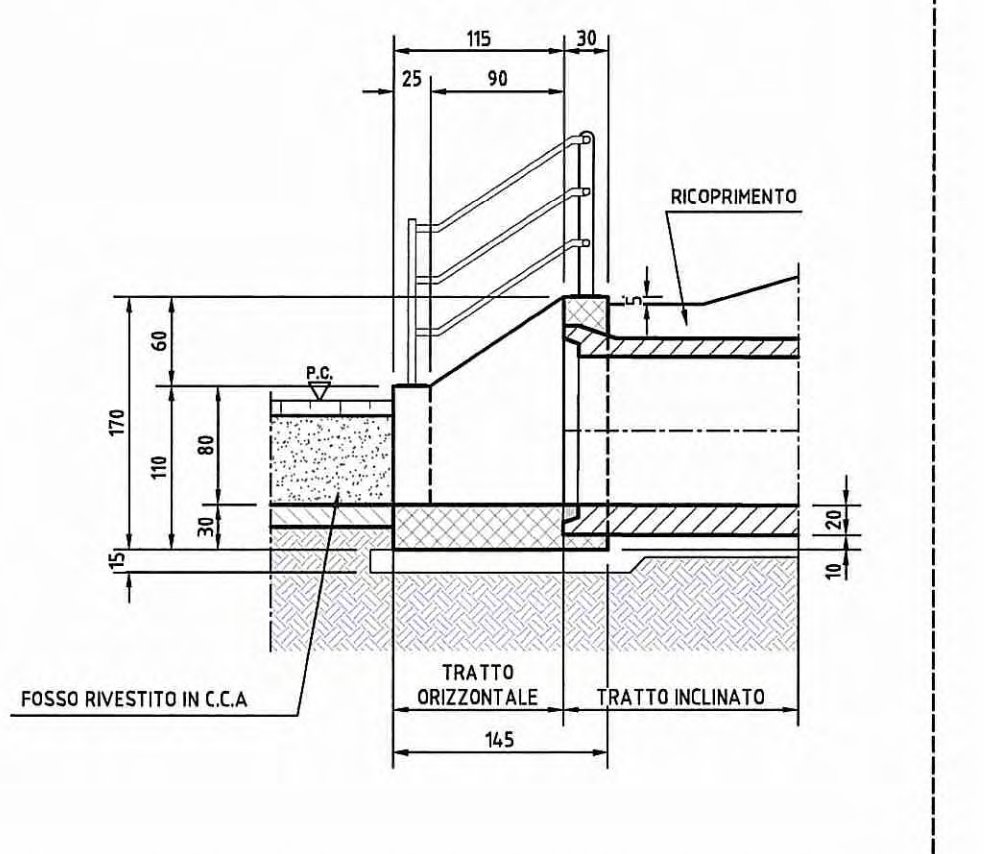


TESTATA DI IMBOCCO E SBocco

SEZIONE A-A
Scala 1:50



SEZIONE LONGITUDINALE
Scala 1:50



LABORATI DI RIFERIMENTO

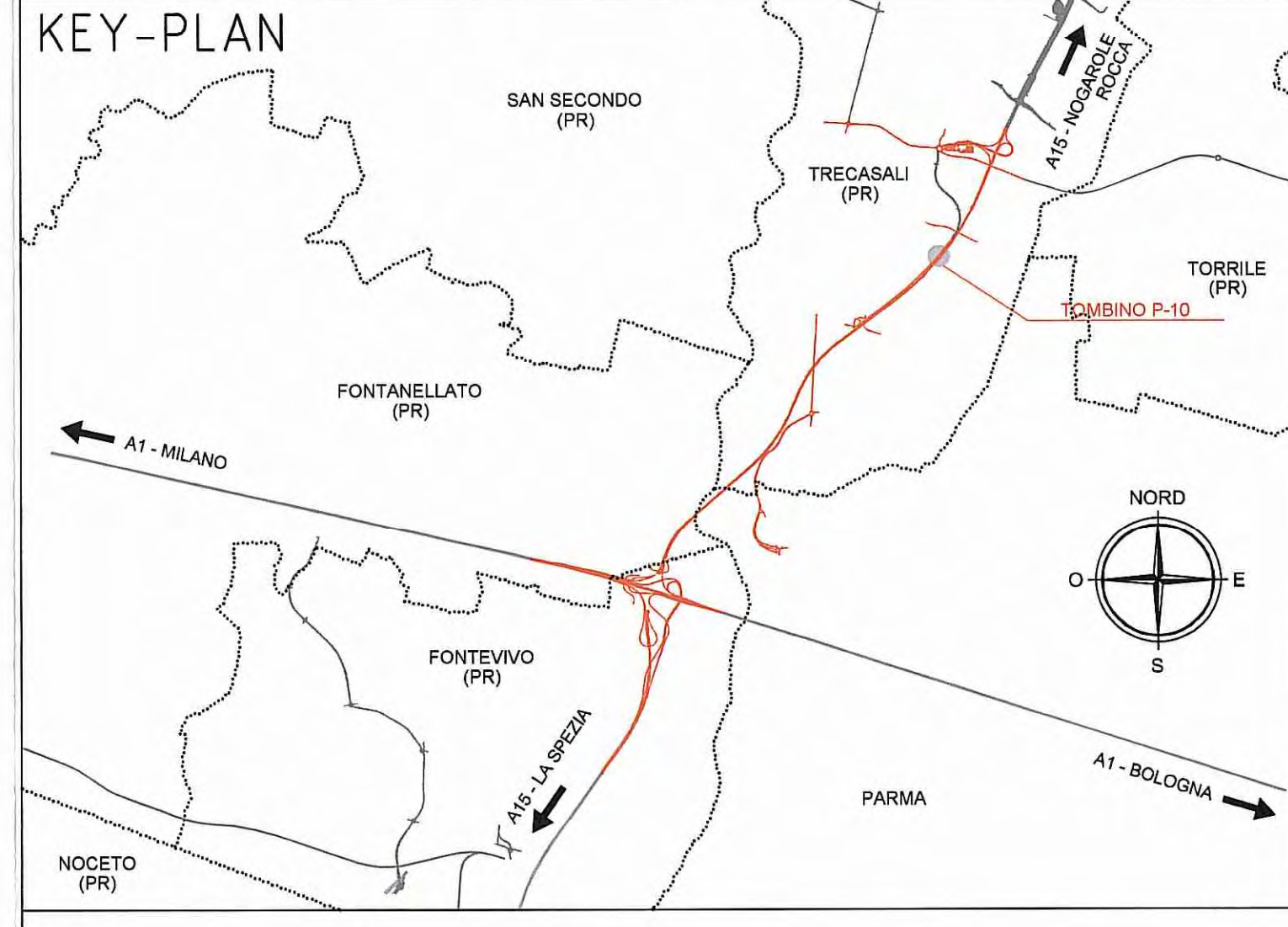
| DESCRIZIONE | CODICE |
|---|---------------------|
| TOMBINI DIAM.100cm - RELAZIONE TECNICA E DI CALCOLO | RAAA1E1APT100GR001 |
| TOMBINI DIAM.100cm - ARMATURE | RAAA1E1APT100SAR001 |
| PRESCRIZIONI MATERIALI E NOTE GENERALI | RAAA1E1APT100SGP001 |
| PARAPETTI E GRIGLIATI | RAAA1E1APT100SGP001 |
| MANIFATTO DI REGOLAZIONE DELLA PORTATA | RAAA1E1APT100SAC001 |

NOTE

- QUOTE ALTIMETRICHE ESPRESSE IN METRI S.L.M.
- COORDINATE ESPRESSE IN METRI
- DIMENSIONI DELLA CARPENTERIA ESPRESSE IN CENTIMETRI
- ANGOLI ESPRESSE IN GRADI CENTesimalI
- C.C.A. = CONGLOMERATO CEMENTIZIO ARMATO

PER LE CARATTERISTICHE DEI MATERIALI DI RINTERRIO E LA METODOLOGIA DI COMPATTAZIONE SI RIMANDA ALL'ELABORATO: PRESCRIZIONI MATERIALI E NOTE GENERALI - RAAA1E1APT100SGP001

DESCRIZIONE DELLA MODIFICA:
Inserimento di sezioni trasversali, quote e indicazioni



Comitente:

AUTOCOMIONALE DELLA CISA S.p.A.
Via Combaora 26/A - Frazione Ponte Taro - 43015 NOCETO (PR)

Impresa Esecutrice:

PIZZAROTTI
FONDATA NEL 1910

AUTOSTRADA DELLA CISA A15
RACCORDO AUTOSTRADALE A15/A22
CORRIDOIO PLURIMODALE TIRRENO-BRENNERO
RACCORDO AUTOSTRADALE FRA L'AUTOSTRADA DELLA CISA-FONTEVIVO (PR)
E L'AUTOSTRADA DEL BRENNERO-NOGAROLE ROCCA (VR). I LOTTO.
C.U.P. G61B04000060008 C.I.G. 307068161E

PROGETTO ESECUTIVO

AUTOCOMIONALE DELLA CISA S.p.A. Il Responsabile del Progetto: Il Presidente:

IMPRESA PIZZAROTTI & C. S.p.A. Il Geologo: NA

PROGETTAZIONE DI: **PIZZAROTTI** FONDATA NEL 1910
Ing. Fabio Nigrelli
Ordine degli Ingegneri della Provincia di Palermo n. 3861

A.T.I.: **idressse engineering** **REXSON** **VIA**
Consulente per la Sicurezza in fase di Progettazione:
Ing. Giovanni Maria Cepparotti
Ordine degli Ingegneri della Provincia di Viterbo n. 392

Consenza specialistica a cura di: **PIZZAROTTI**
Ing. Pietro Mazzoli
Impresa Pizzarotti & C. S.p.A. Ing. Pietro Mazzoli
Impresa Pizzarotti & C. S.p.A. Ing. Pietro Mazzoli
Ordine degli Ingegneri della Provincia di Parma n. 1421

Titolo Elaborato: **Asse Principale Tombin tubolari Tombo P-10 - diam. 100 cm - progr 5+389,83**
Carpenterie

Data Emissione Progetto: 18/03/2014
Scala: VARIE

Modif. Elaborato:

| NO | REVISIONE | DATA | CAUSE | REVISIONE | REVISIONE | REVISIONE | REVISIONE | REVISIONE | REVISIONE | REVISIONE |
|----|-----------|------|-------|-----------|-----------|-----------|-----------|-----------|-----------|-----------|
| | | | | | | | | | | |

Rev. Data: DESCRIZIONE REVISIONE

| Rev. | Data | DESCRIZIONE REVISIONE | Disegnato | Approvato |
|------|------------|-------------------------------|-----------|-----------|
| B | 30/01/2015 | ISTRUTTORIA A15 NOVEMBRE 2014 | BORACCI | NIGRELLI |
| A | 06/03/2014 | REMISSIONE PROGETTO ESECUTIVO | A. TARSA | NIGRELLI |