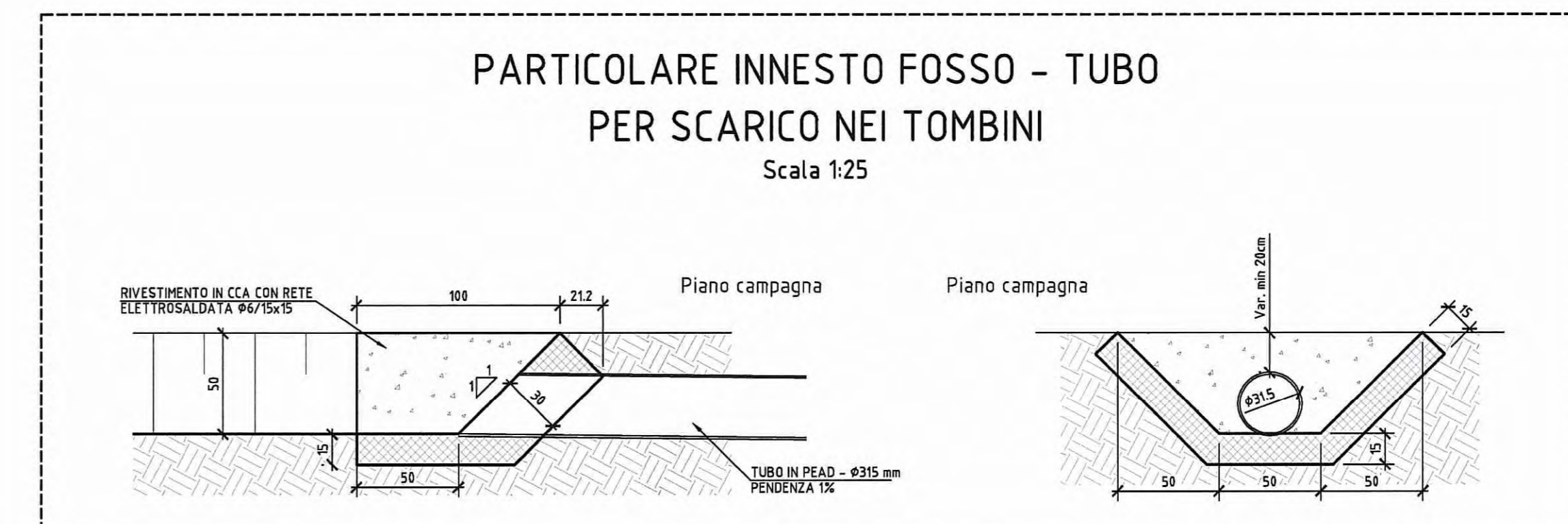
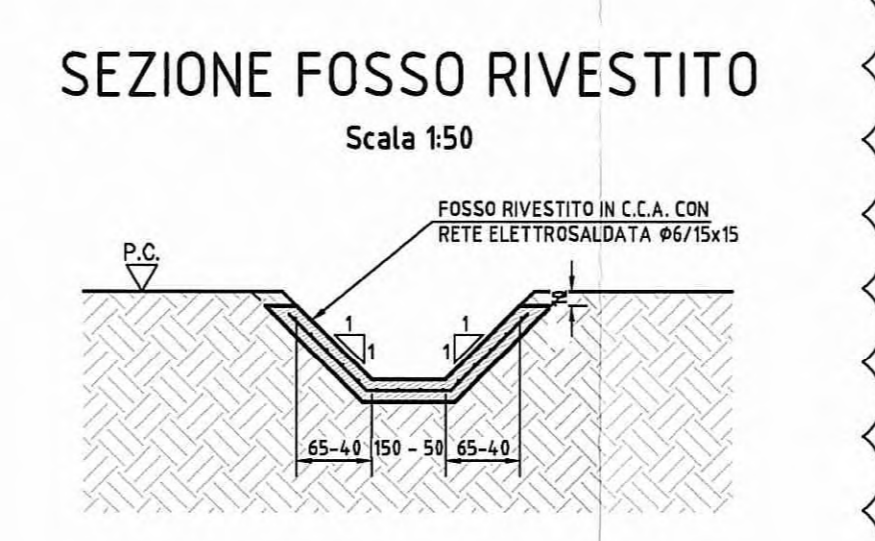
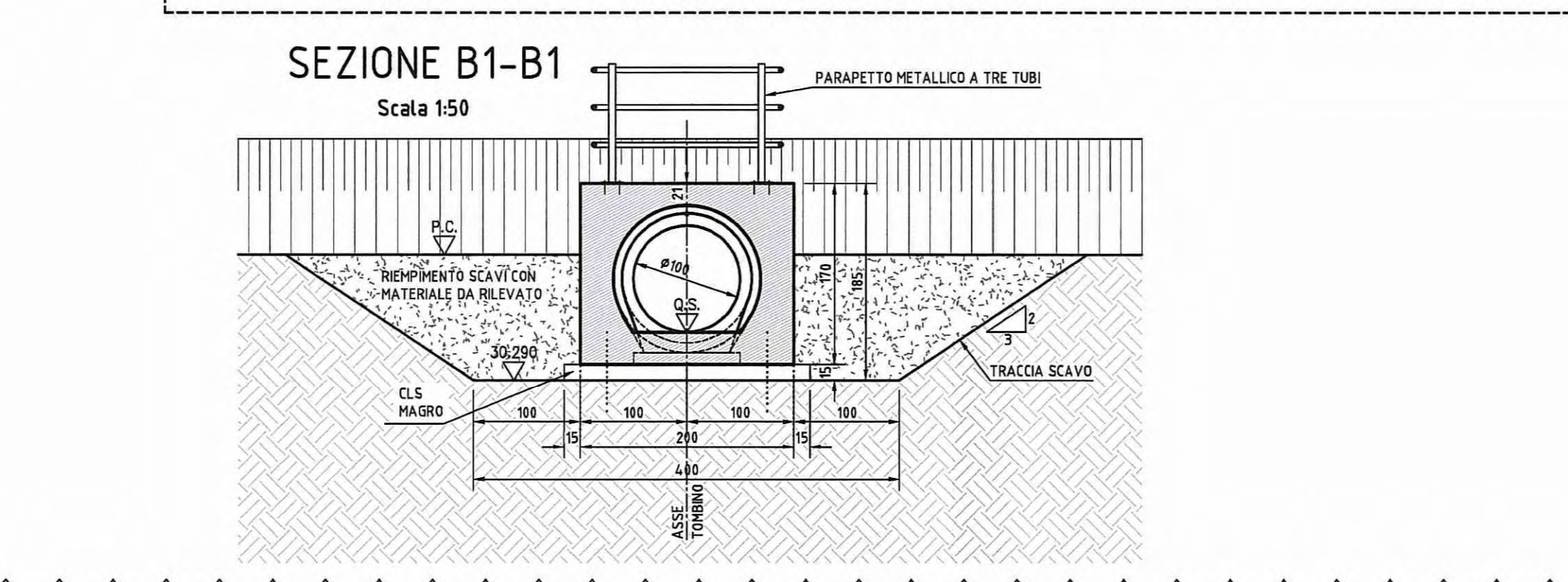
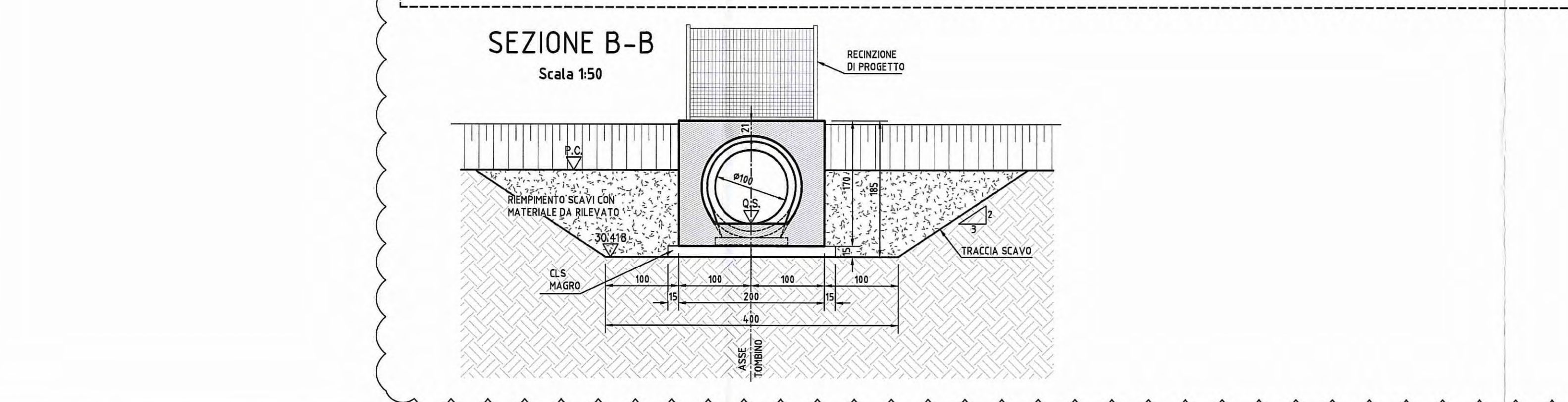
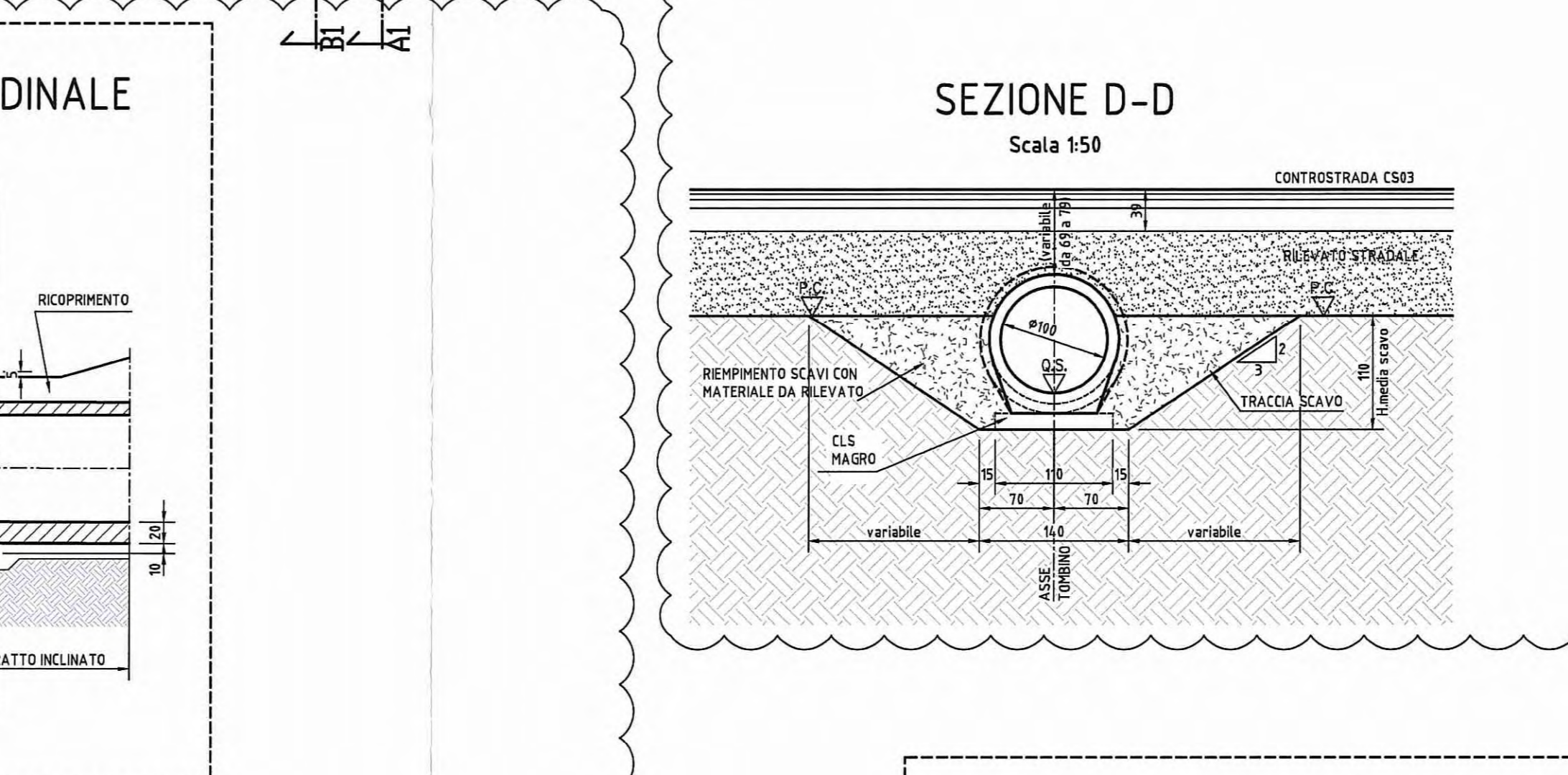
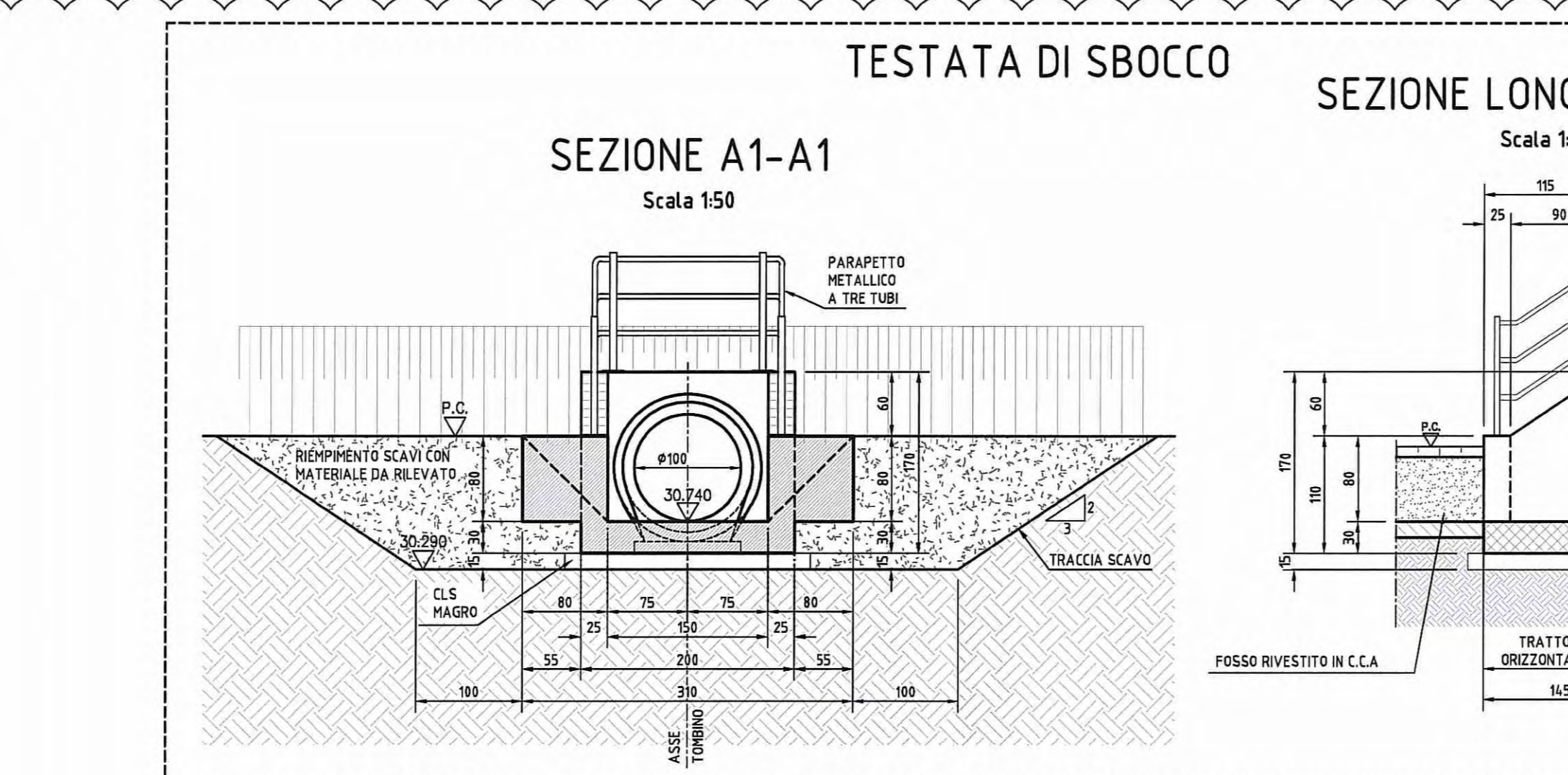
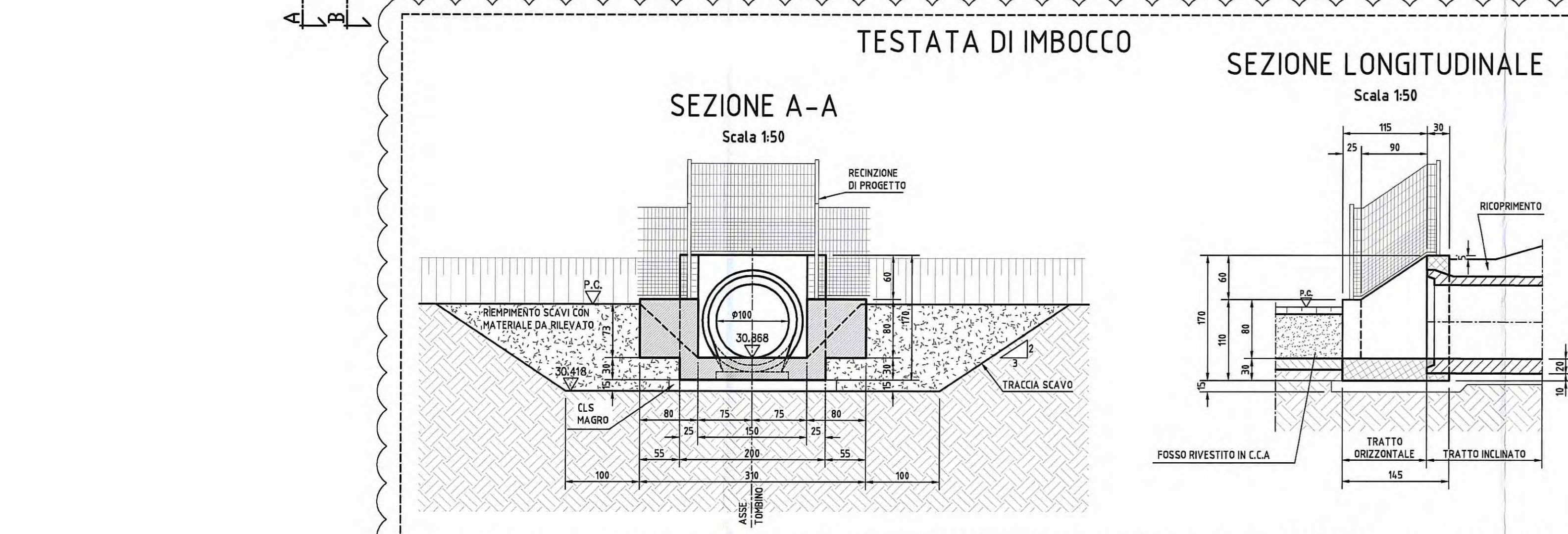
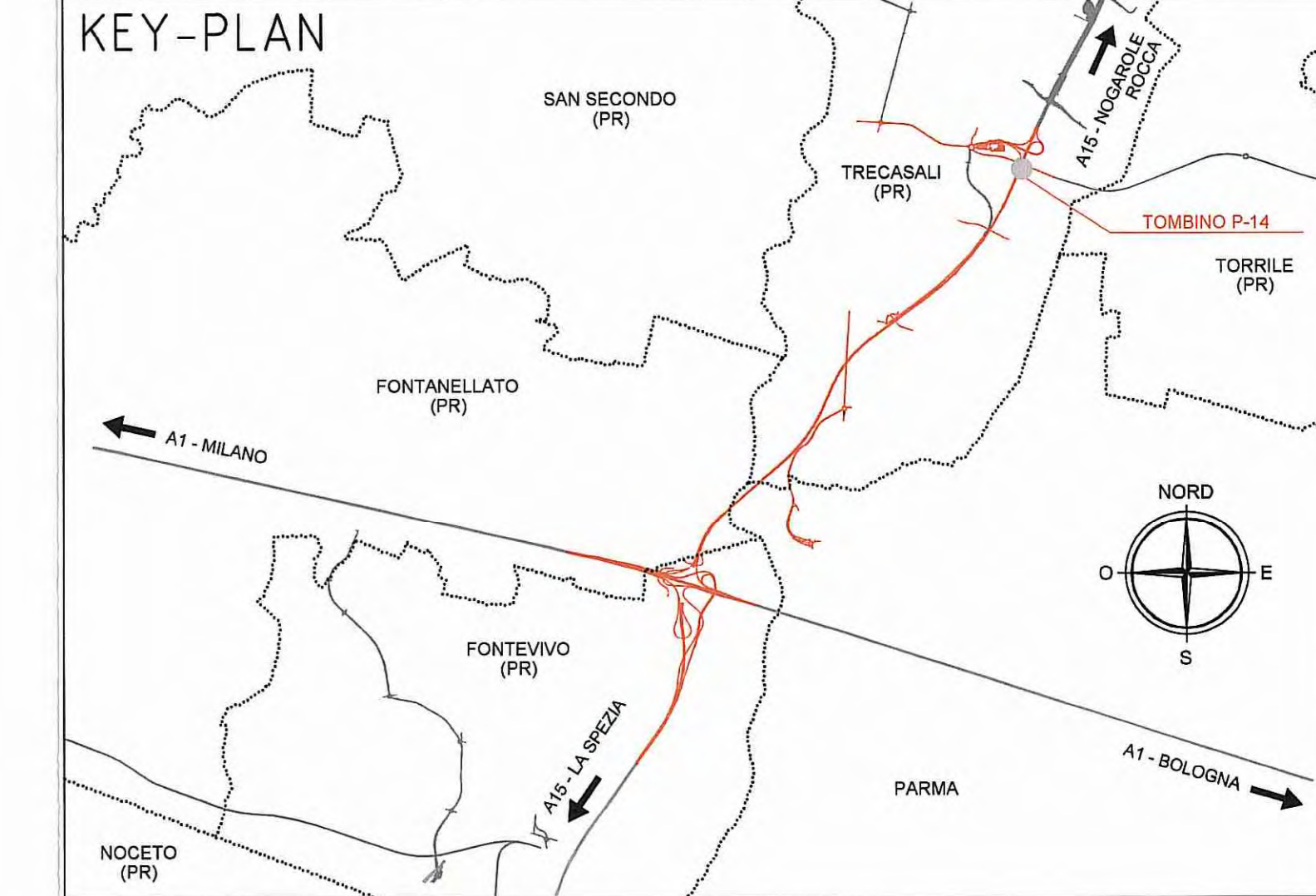
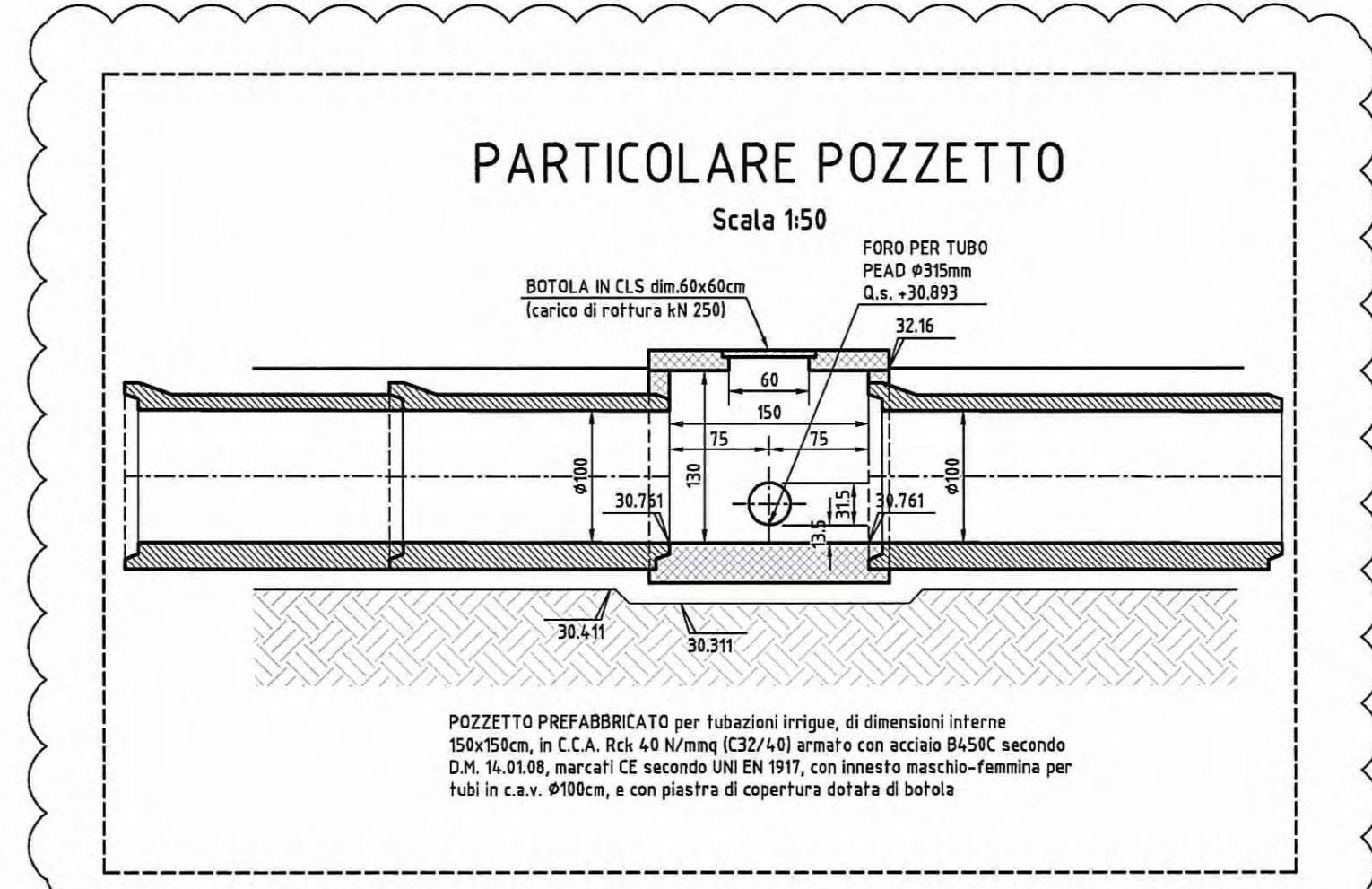
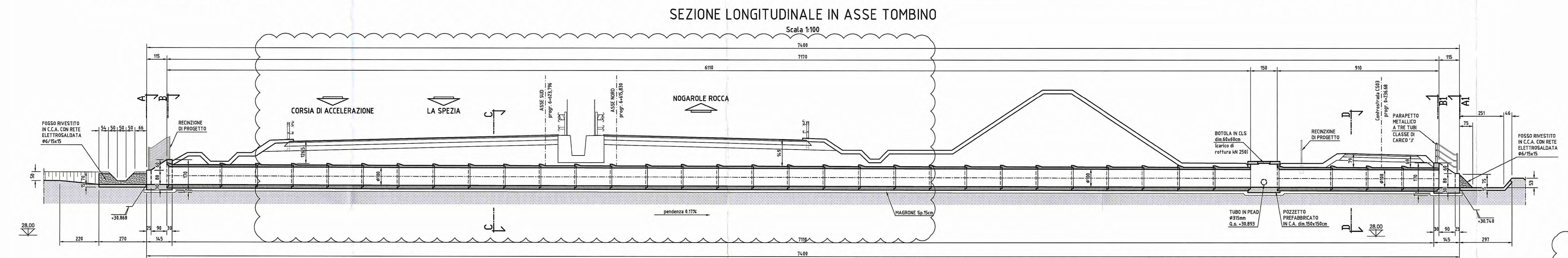
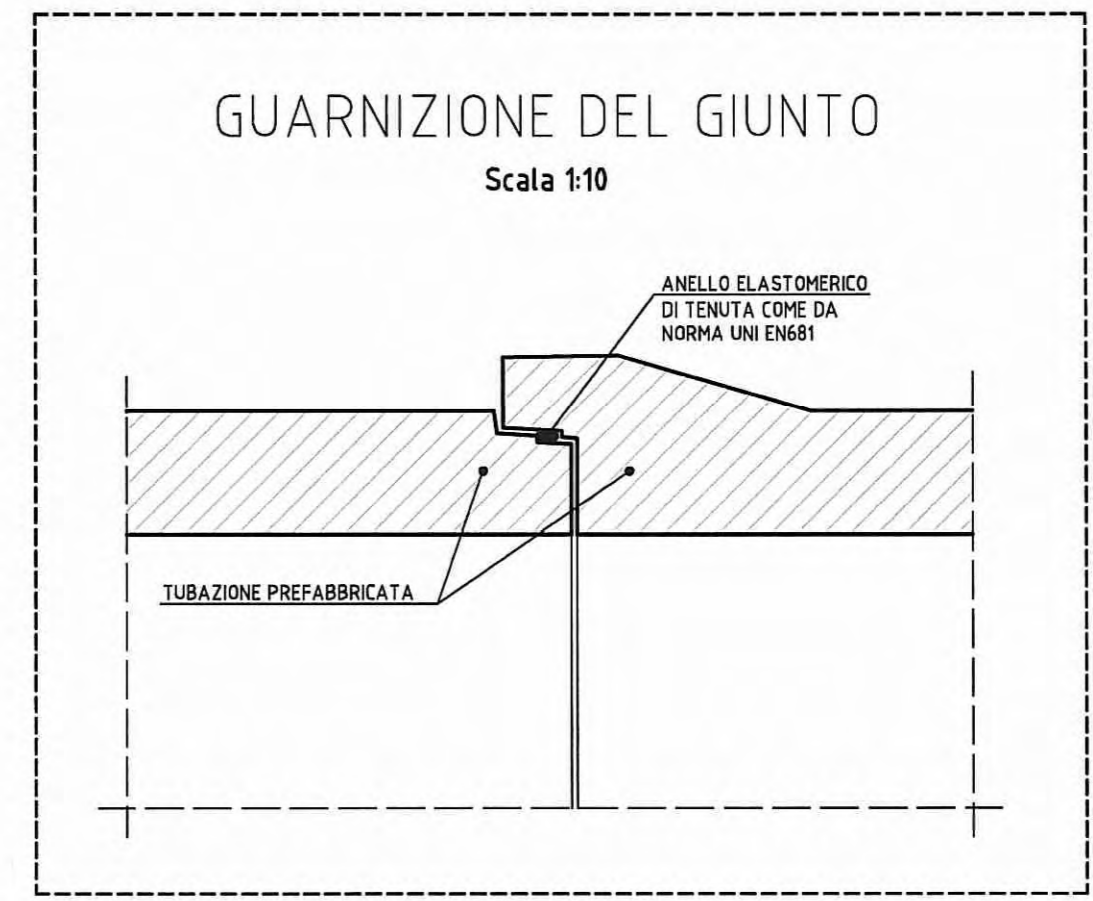


### DATI TRACCIAMENTO

N.	X	Y
1	305786,898	109224,607
2	305788,749	109223,385
3	305791,235	109222,337
4	305792,296	109221,892
5	305848,635	109198,246
6	305850,018	109197,666
7	305858,409	109194,144
8	305859,469	109193,698
9	305861,780	109192,728
10	305847,430	109193,898
11	305847,430	109194,359
12	305849,036	109197,264



**LABORATI DI RIFERIMENTO**

DESCRIZIONE	CODICE
TOMBINI DIAM. 100cm - RELAZIONE TECNICA E DI CALCOLO	RAAA1E1APT000R001
TOMBINI DIAM. 100cm - ARMATURE	RAAA1E1APT000SAR001
PRESCRIZIONI MATERIALI E NOTE GENERALI	RAAA1E1APT000GSP001
PARAPETTI E GRIGLIATI	RAAA1E1APT000GPR001
MANUFATTO DI REGOLAZIONE DELLA PORTATA	RAAA1E1APT000SACA001

**NOTE**

- QUOTE ALTIMETRICHE ESPRESSE IN METRI S.L.M.
- COORDINATE ESPRESSE IN METRI
- DIMENSIONI DELLA CARPENTERIA ESPRESSE IN CENTIMETRI
- ANGOLI ESPRESSE IN GRADI CENTESIMALI
- C.C.A. = CONGLOMERATO CEMENTIZIO ARMATO

PER GLI ELEMENTI IN C.A. PER RECINZIONE E PER GLI ELEMENTI DI CHIUSURA RECINZIONE SU FOSSO DI SCOLO SI RIMANDA ALL'ELABORATO: PARAPETTI E GRIGLIATI - RAAA1E1APT000GPR001

PER LE CARATTERISTICHE DEI MATERIALI DI RINTORNO E LA METODOLOGIA DI COMPATTAZIONE SI RIMANDA ALL'ELABORATO: PRESCRIZIONI MATERIALI E NOTE GENERALI - RAAA1E1APT000GSP001

**DESCRIZIONE DELLA MODIFICA:**  
Inserimento di sezioni trasversali, quote e indicazioni

**COMITENTE:**  
**AUTOCAMIONALE DELLA CISA S.p.A.**  
Via Combaora 26/A - Frazione Ponte Taro - 43015 NOCETO (PR)

**IMPRESA ESECUTRICE:**  
**PIZZAROTTI**  
FONDATA NEL 1910

**PROGETTO ESECUTIVO**

**PROGETTAZIONE DI:**  
**PIZZAROTTI**  
FONDATA NEL 1910

**IMPRESA PIZZAROTTI & C. S.p.A.**  
Il Responsabile di Progetto  
**Dot. Ing. Luca Bondanelli**

**IL GEOLOGO:**  
NA

**PROGETTAZIONE DI:**  
**PIZZAROTTI**  
FONDATA NEL 1910

**IL PROGETTA:**  
Ing. Fabio Nigrelli  
Ordine degli Ingegneri della Provincia di Palermo n. 3587

**COORDINATORE PER LA SICUREZZA IN FASE DI PROGETTAZIONE:**  
Ing. Giovanni Maria Cepparotti  
Ordine degli Ingegneri della Provincia di Viterbo n. 392

**CONSULENZA SPECIALISTICA A CURA DI:**  
NA

**PROGETTAZIONE RESPONSABILE:**  
Impresa Pizzarotti & C. S.p.A.  
Ing. Pietro Mazzoli  
Ordine degli Ingegneri della Provincia di Viterbo n. 392

**PROGETTAZIONE RESPONSABILE:**  
Impresa Pizzarotti & C. S.p.A.  
Ing. Pietro Mazzoli  
Ordine degli Ingegneri della Provincia di Viterbo n. 392

**TITOLO ELABORATO:**  
Asse Principale  
Tombini tubolari  
Tombino P-14 - diam. 100 cm - progr. 6+615,83  
Carpenterie

**DATA EMISSIONE PROGETTO:**  
18/03/2014

**SCALE:**  
VARIE

REVISIONI	DATA	DESCRIZIONE REVISIONE	REDAZIONE	VERIFICA	APPROVAZIONE
B	30/01/2015	ISTRUTTORIA A15 NOVEMBRE 2014	VENTURA	NOGARELLI	MAZZOLI
A	06/09/2014	RIEMMISSIONE PROGETTO ESECUTIVO	TARQA	NOGARELLI	MAZZOLI
Rev.	DATA	DESCRIZIONE REVISIONE	REDAZIONE	VERIFICA	APPROVAZIONE