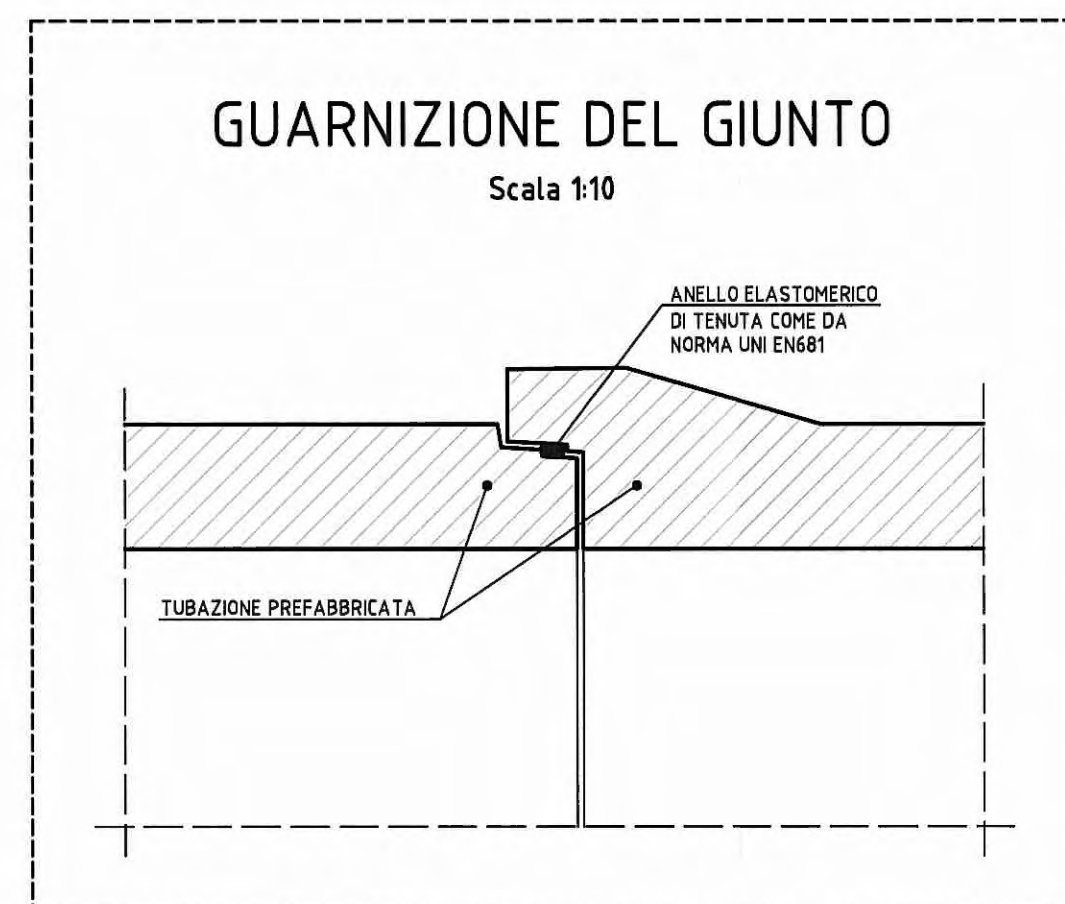


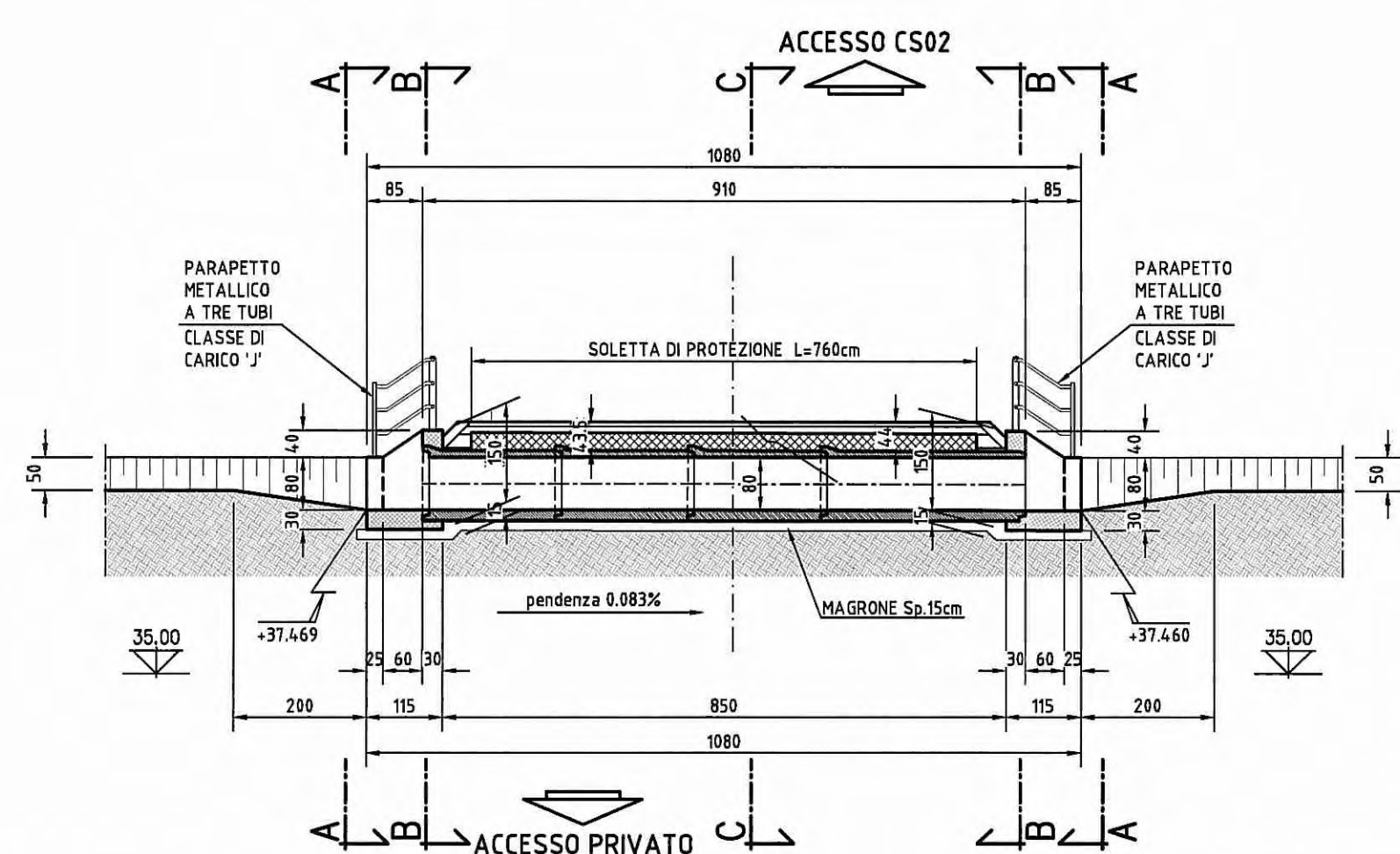
DATI TRACCIAMENTO

N.	X	Y
1	303708,444	106626,589
2	303708,640	106627,416
3	303710,737	106636,271
4	303710,937	106637,097



SEZIONE LONGITUDINALE IN ASSE TOMBINO

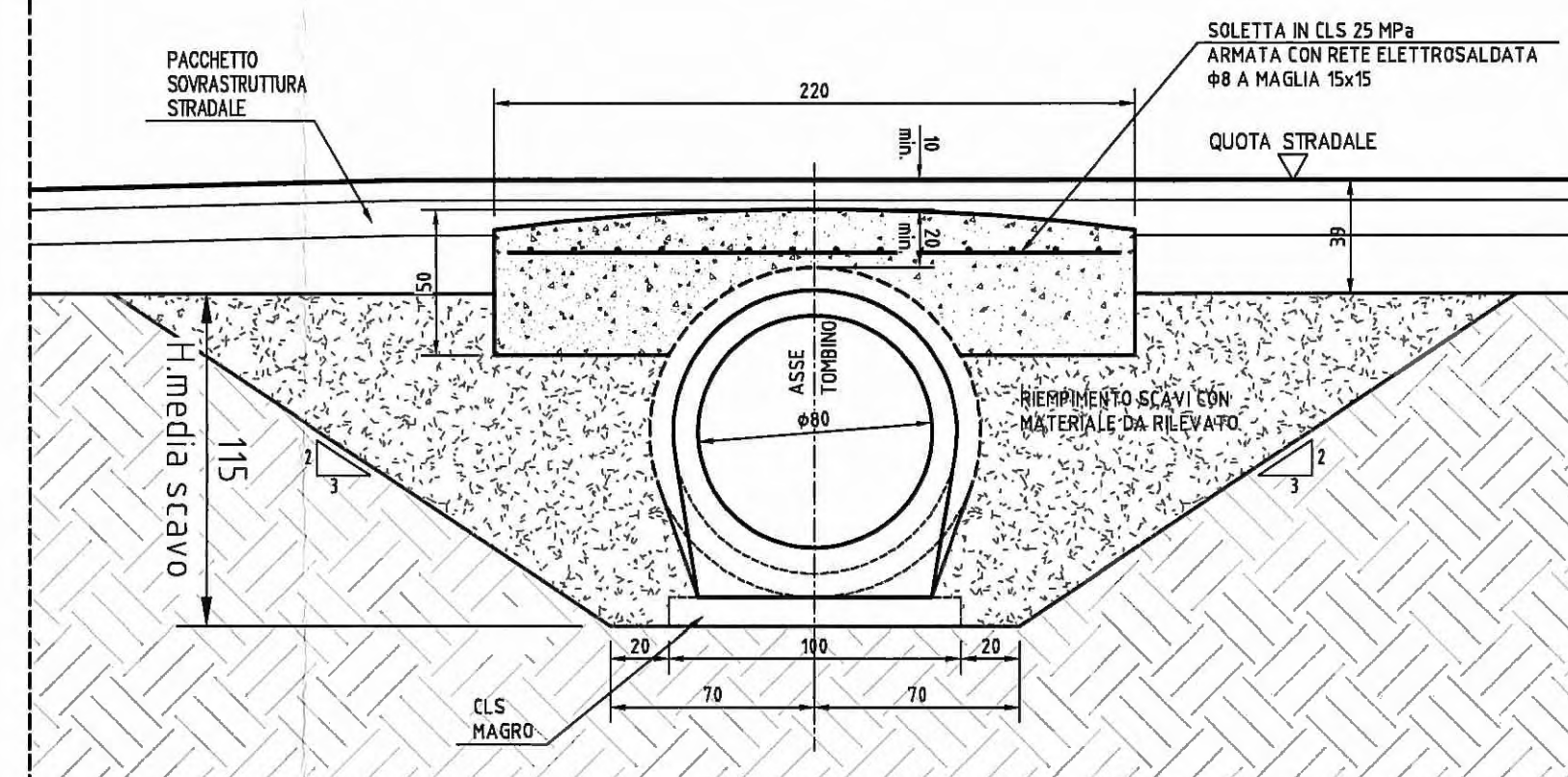
Scala 1:100



SOLETTA DI PROTEZIONE PER TUBO Ø800

SEZIONE C-C

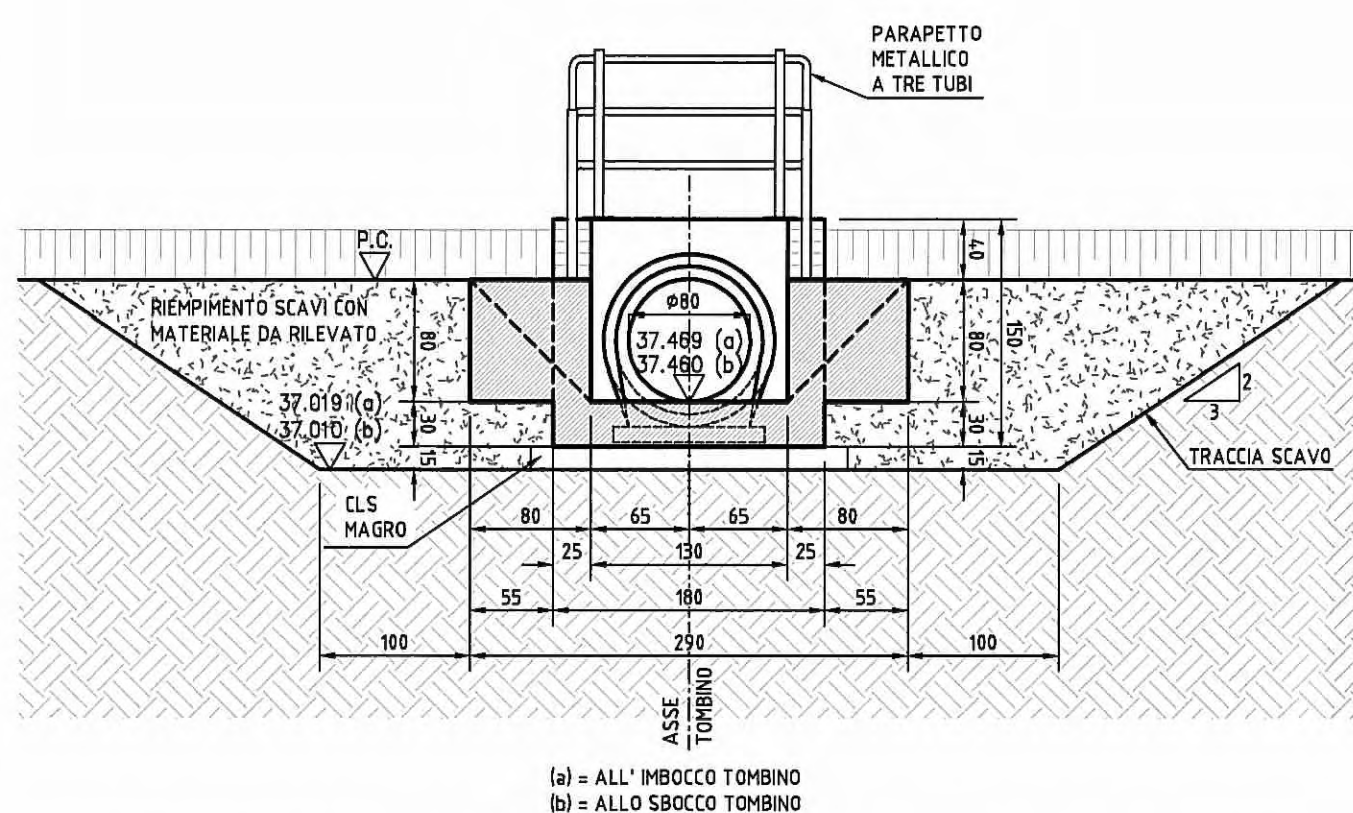
Scala 1:25



TESTATA DI IMBOCCO E SBOCCO

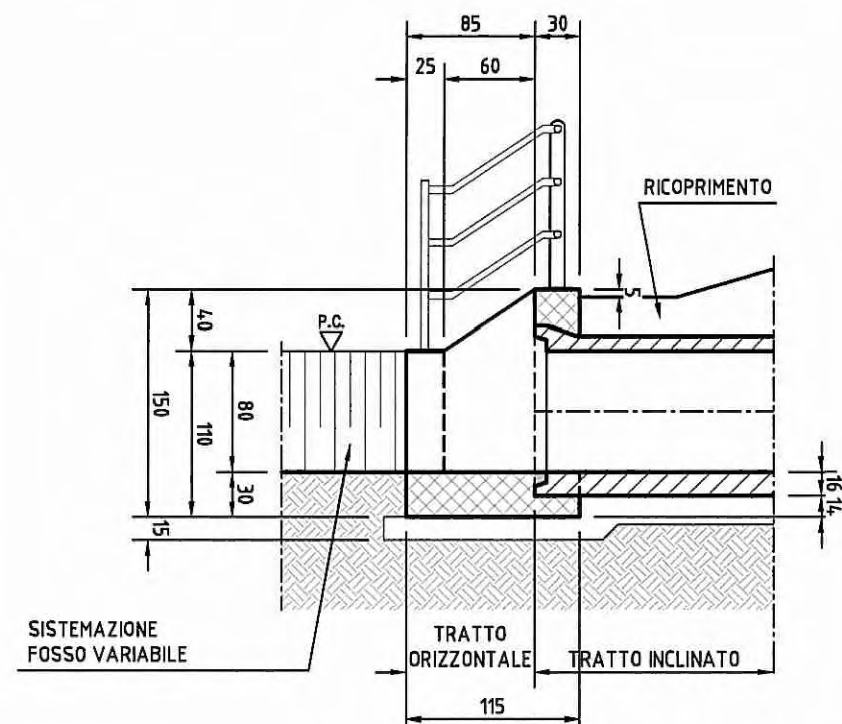
SEZIONE A-A

Scala 1:50



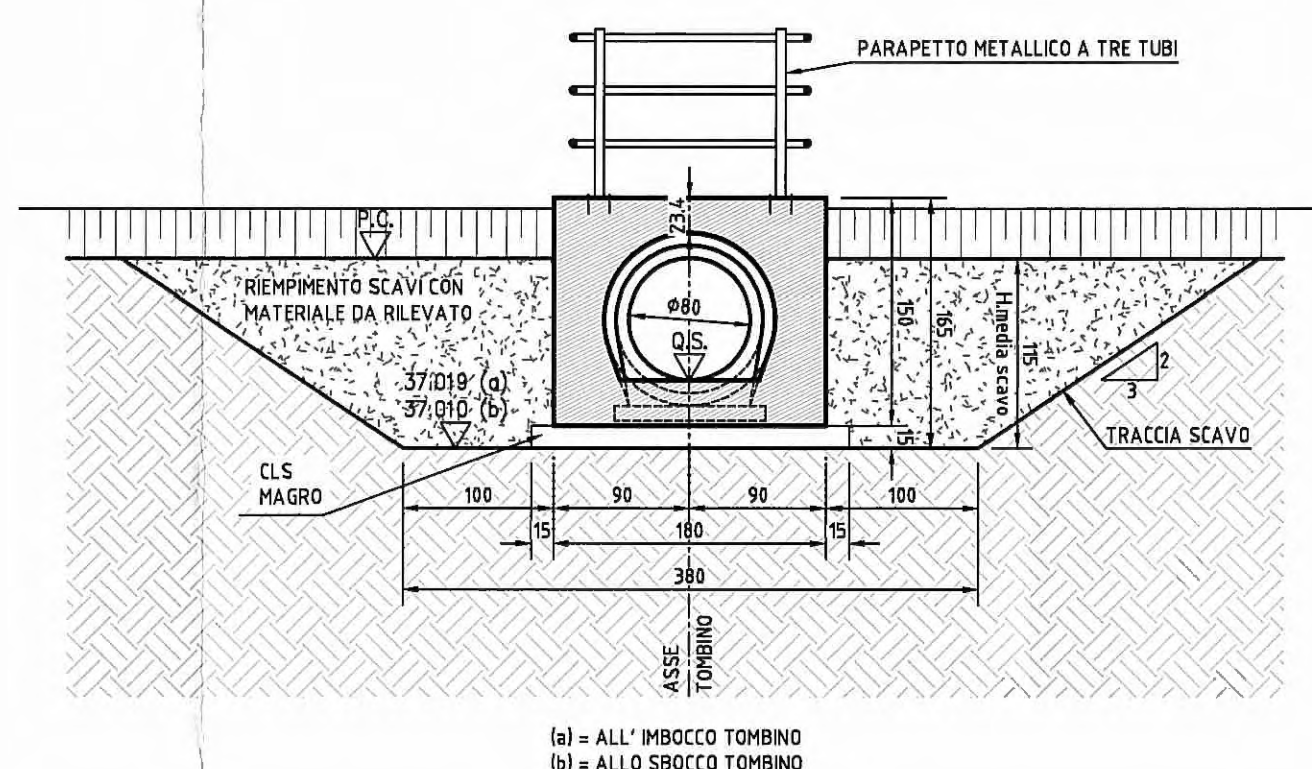
SEZIONE LONGITUDINALE

Scala 1:50



SEZIONE B-B

Scala 1:50



(a) = ALL' IMBOCCO TOMBINO
(b) = ALLO SBOCCO TOMBINO

(a) = ALL' IMBOCCO TOMBINO
(b) = ALLO SBOCCO TOMBINO

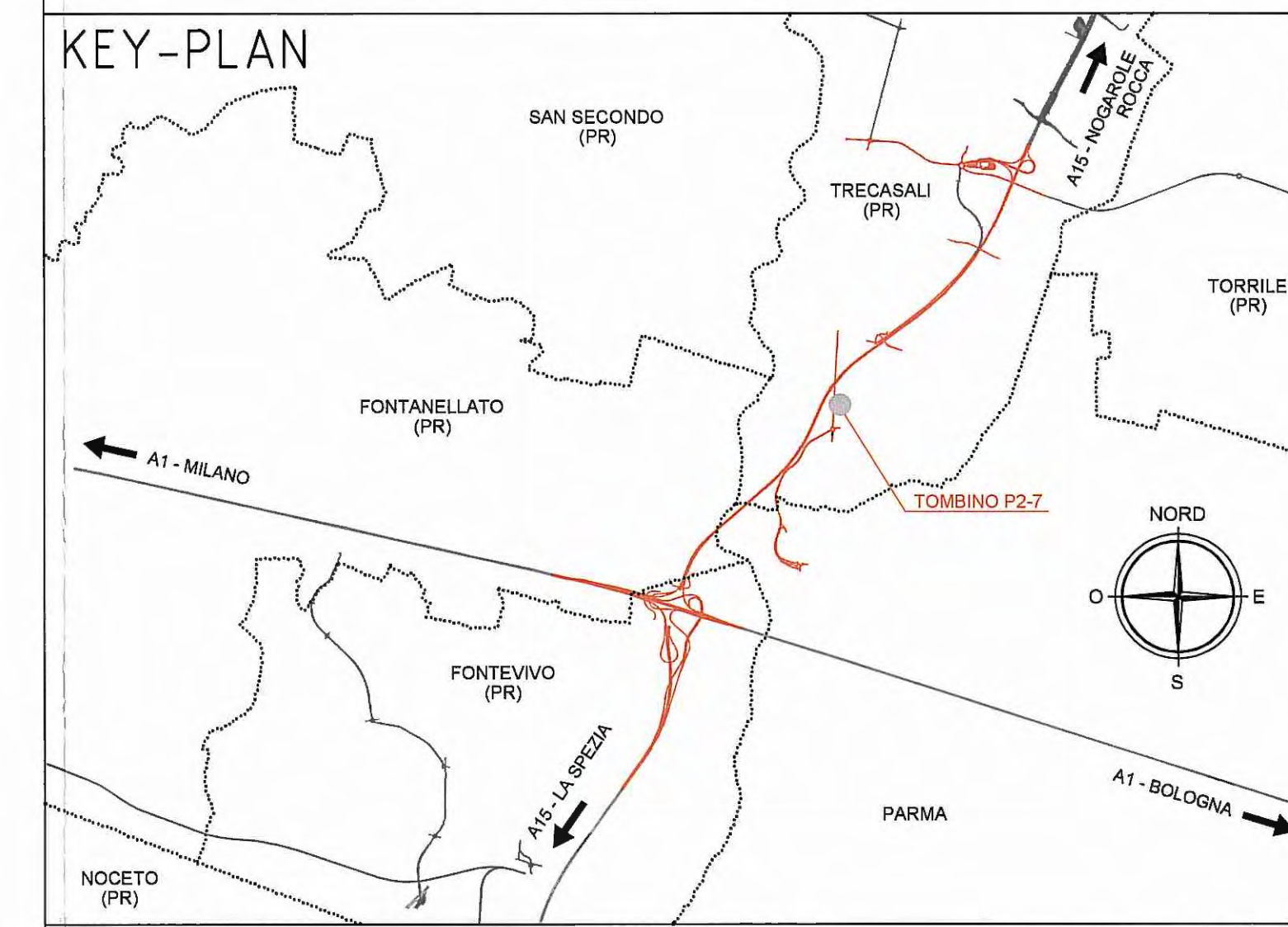
ELABORATI DI RIFERIMENTO	
DESCRIZIONE	CODICE
TOMBINI DIAM.100cm - RELAZIONE TECNICA E DI CALCOLO	RAAA1E1APT00GRE001
TOMBINI DIAM.100cm - ARMATURE	RAAA1E1APT00SAR001
PRESCRIZIONI MATERIALI E NOTE GENERALI	RAAA1E1APT00GSP001
PARAPETTI E GRIGLIATI	RAAA1E1APT00GPC001
MANUFATTO DI REGOLAZIONE DELLA PORTATA	RAAA1E1APT00GCA001

NOTE

- QUOTE ALTIMETRICHE ESPRESSE IN METRI S.L.M.
- COORDINATE ESPRESSE IN METRI
- DIMENSIONI DELLA CARPENTERIA ESPRESSE IN CENTIMETRI
- ANGOLI ESPRESSE IN GRADI CENTESIMALI
- C.C.A. = CONGLOMERATO CEMENTIZIO ARMATO

PER LE CARATTERISTICHE DEI MATERIALI DI RINTERO E LA METODOLOGIA DI COMPATTAZIONE SI RIMANDA ALL'ELABORATO: PRESCRIZIONI MATERIALI E NOTE GENERALI RAAA1E1APT00GSP001

DESCRIZIONE DELLA MODIFICA:
Inserimento di sezioni trasversali, quote e indicazioni



Committente:
AUTOCAMIONALE DELLA CISA S.P.A.
Via Camboara 26/A - Frazione Ponte Taro - 43015 NOCETO (PR)

Impresa Esecutrice:
PIZZAROTTI
FONDATA NEL 1910

**AUTOSTRADA DELLA CISA A15
RACCORDO AUTOSTRADALE A15/A22
CORRIDOIO PLURIMODALE TIRRENO-BRENNERO
RACCORDO AUTOSTRADALE FRA L'AUTOSTRADA DELLA CISA-FONTEVIVO (PR)
E L'AUTOSTRADA DEL BRENNERO-NOGAROLE ROCCA (VR). I LOTTO.**
C.U.P. G61B0400060008 C.I.G. 307068161E

PROGETTO ESECUTIVO

Autocamionale della CISA S.p.A.
Il Direttore TIREB: *[Signature]* Il Responsabile del Esodo: *[Signature]* Il Presidente: *[Signature]*

IMPRESA PIZZAROTTI & C. S.p.A.
Il Direttore Tecnico: **Dott. Ing. Luca Bondanelli**

Il Geologo: NA

PROGETTAZIONE DI: **PIZZAROTTI**
FONDATA NEL 1910

Il Progettista:
Ing. Fabio Nigrelli
Ordine degli Ingegneri della Provincia di Palermo n. 333

A.T.: **idresse engineering** **ROCKSOUL** **VIA**
MANDATARIA MANIFATTURA AUTONOMA S.R.L. MANIFATTURA

Coordinatore per la Sicurezza in fase di Progettazione:
Ing. Giovanni Maria Cepparotti
Ordine degli Ingegneri della Provincia di Viterbo n. 392

Consulenza specialistica a cura di:
NA

Progettista Responsabile Integrale: **Dott. Ing. PIETRO MAZZOLI**
Impresa Pizzarotti & C. S.p.A. **IMPRESA PIZZAROTTI**
ISCRITTO ORDINE INGEGNERI PARMA n. 821

Titolo Elaborato: **Asse Principale
Tombino tubolari
Tombino P2-7 - diam. 80 cm - cavalcavia P2-SP 10 di Cremona
Carpenterie**

Data Emissione Progetto: 18/03/2014
Scala: VARIE

Identif. Elaborato:											
N.RO IDENTIFICATIVO	CODICE COMMESSA	LOTTO	FASE	DISEGNO	AVVERTI	DATA OPERA	N.RO OPERA	PARTE OPERA	TIPO DOC.	N.RO PROG. DOC.	REVISIONE
	RAAA	1	E	I	AP	TT	18	SI	CA	001	B

Rev.	Data	DESCRIZIONE REVISIONE	Redatto	Controllato	Approvato
B	30/01/2016	ISTRUTTORIA A15 NOVEMBRE 2014	VENTURA	NIGRELLI	MAZZOLI
A	08/06/2014	RIEMMISSIONE PROGETTO ESECUTIVO	A. TARGA	NIGRELLI	MAZZOLI