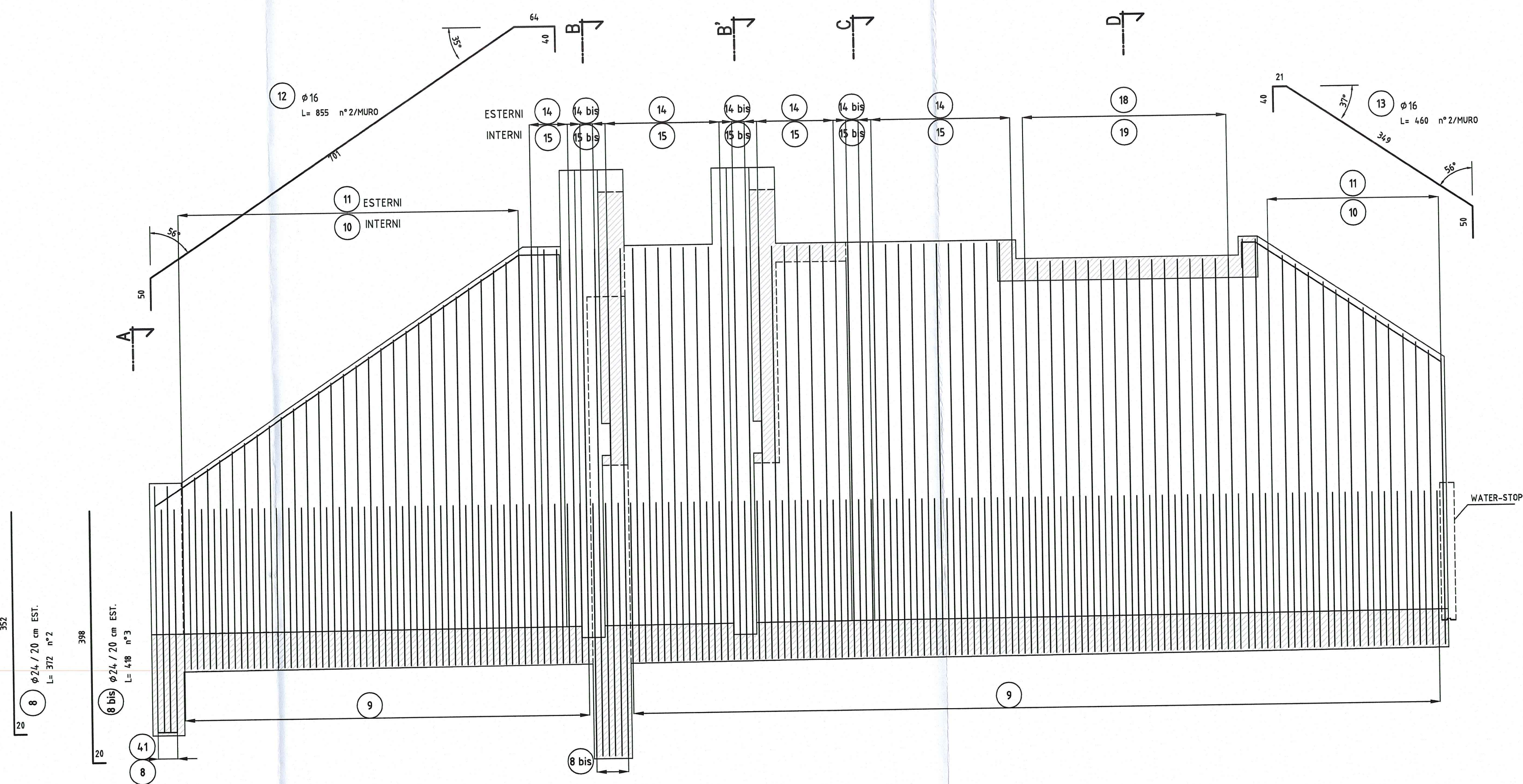


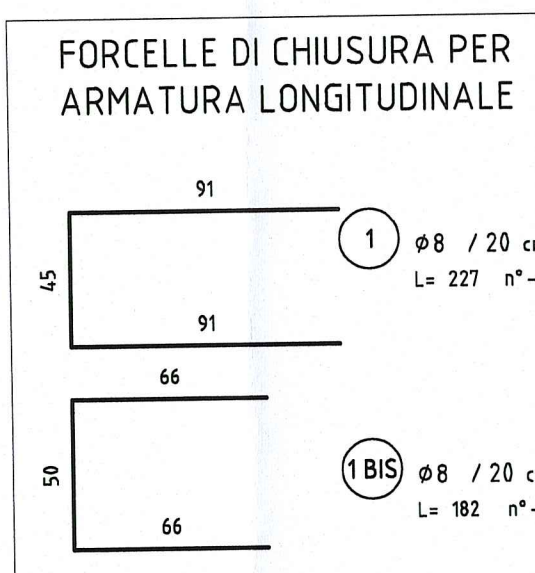
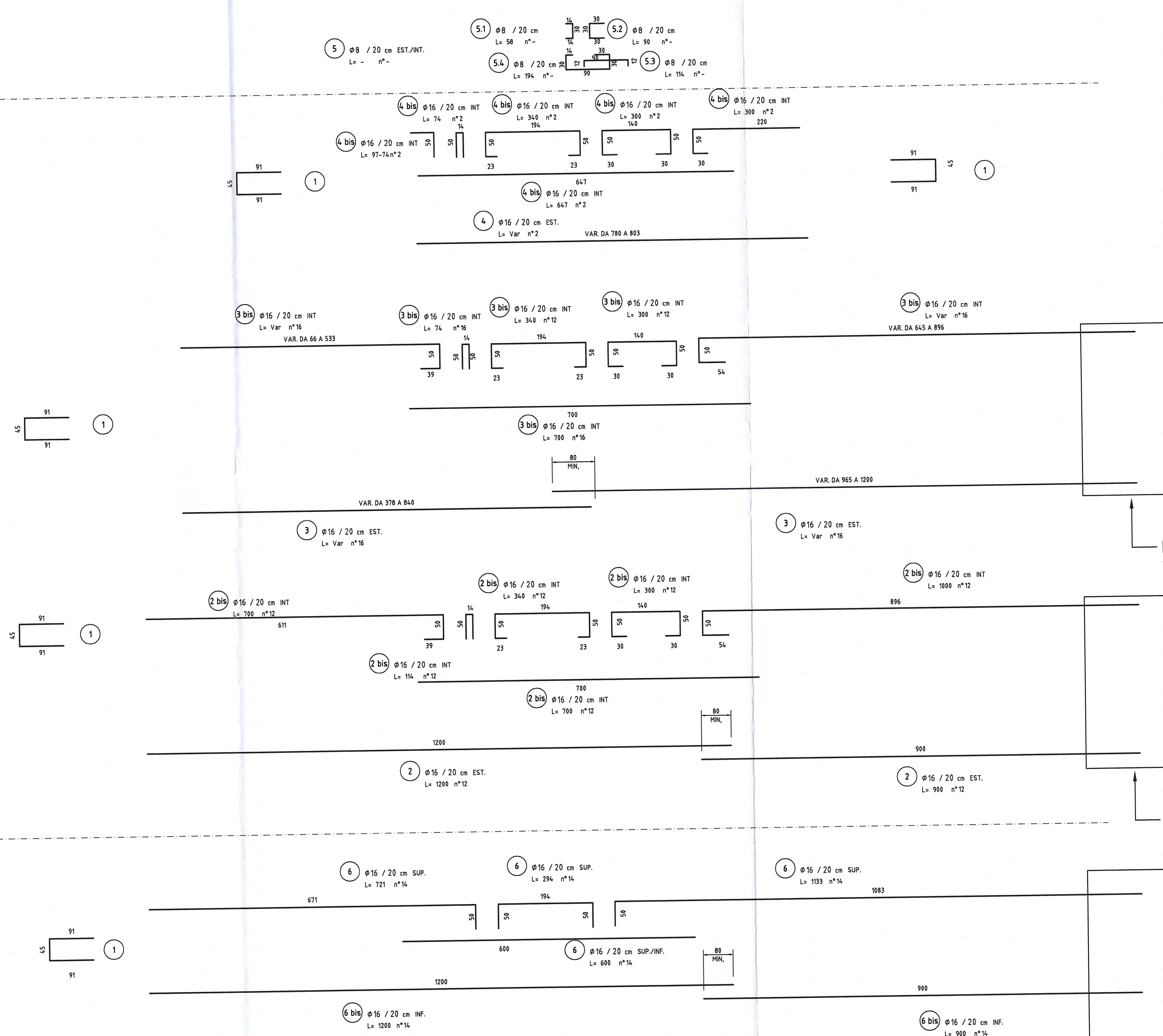
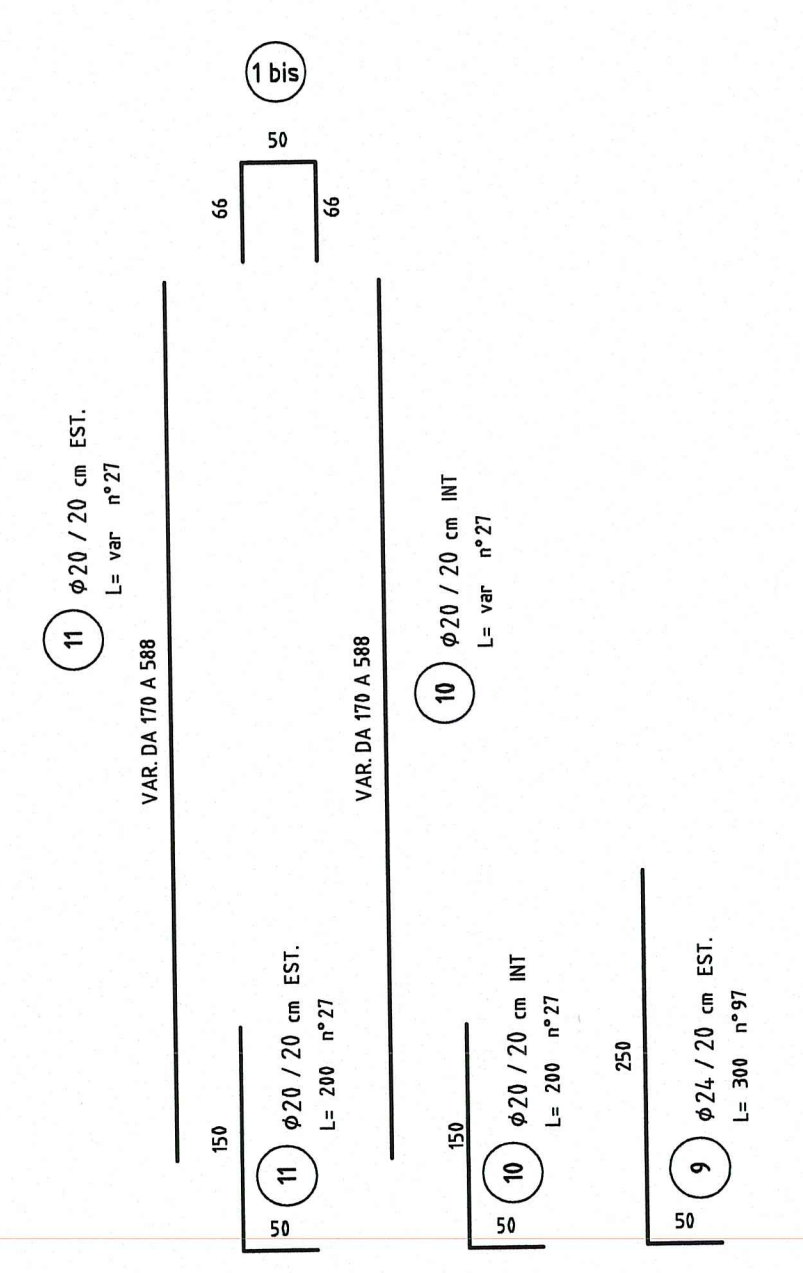
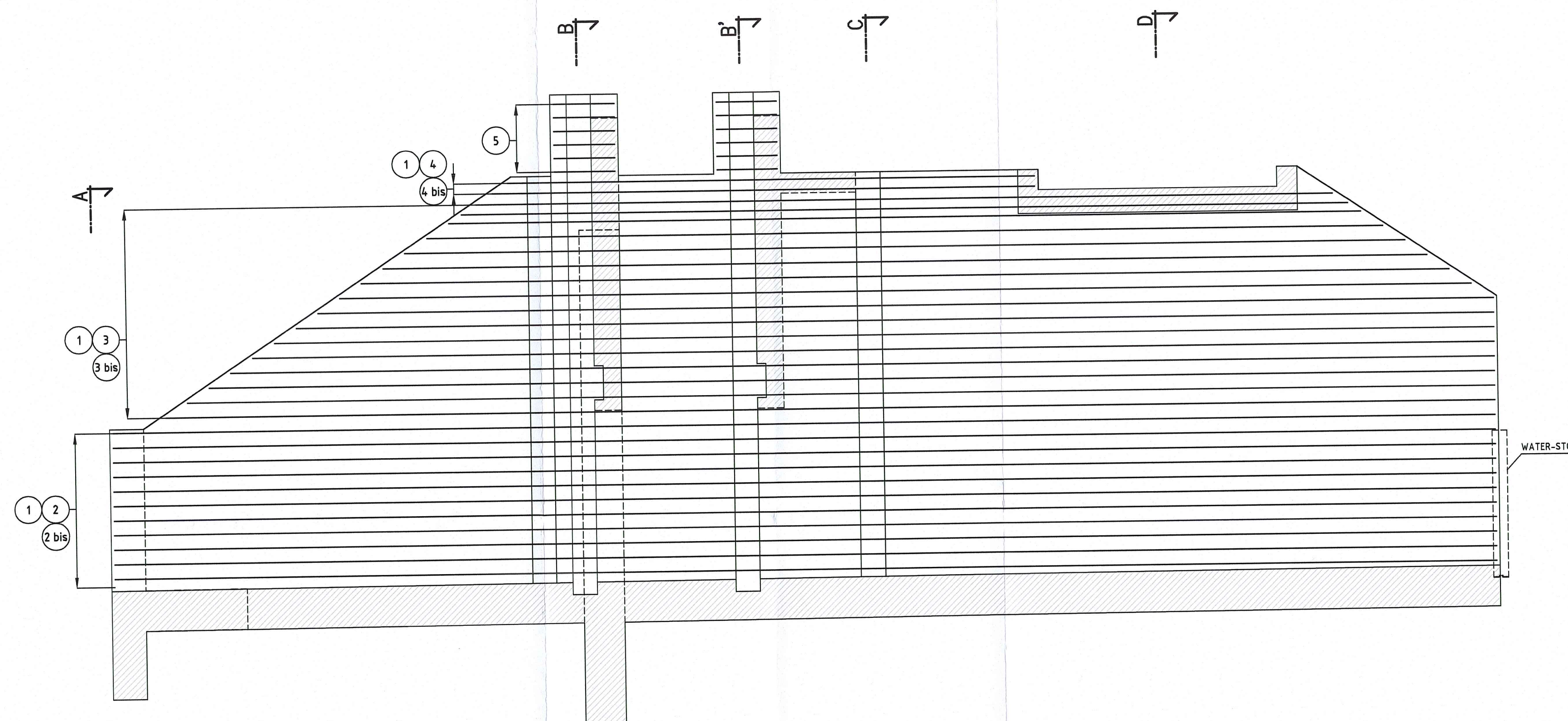
SEZIONE LONGITUDINALE

-ARMATURA- 150



SEZIONE LONGITUDINALE

-ARMATURA DI RIPARTIZIONE - 150



PER LE FORCELLE DI CHIUSURA VEDI DETTAGLIO WATERSTOP

PER LE FORCELLE DI CHIUSURA VEDI DETTAGLIO WATERSTOP

PER LE FORCELLE DI CHIUSURA VEDI DETTAGLIO WATERSTOP

NOTE GENERALI

- TUTTE LE MISURE SONO ESPRESSE IN CENTIMETRI SALVO OVE DIVERSAMENTE INDICATO
- GLI ANGOLI DI PIEGATURA E POSIZIONAMENTO DELLE BARRE SONO ESPRESSE IN GRADI SESSADECIMALI
- DIAMETRO MANDRINO DI PIEGATURA BARRE: $\phi \pm 16mm = 4\phi$
- LE DIMENSIONI INDICATE PER LA SAGOMA DELLE BARRE SONO QUELLE ESTERNE MASSIME

- SE LUNGHEZZA BARRA [L] E' INDICATA COMBINATA FRA APICETTE (":") SIGNIFICA CHE LA LUNGHEZZA E' QUELLA REALE DI TAGLIO - CON LA DICHTURA ESTERNO (EST.) SI INTENDE IL LATO TERRENO

- KEY-PLAN RIFERIMENTO ARMATURE:

CARATTERISTICHE DEI MATERIALI

- PER CARATTERISTICHE DEI MATERIALI VEDERE ELABORATO: ASSE PRINCIPALE - TOMBINI SCATOLARI - TIPOLOGICO TOMBINI - PRESCRIZIONI MATERIALI E NOTE GENERALI - CODICE: RAAAEAPT300GSP001

Autocamionale della CISA S.p.A.
Via Camboara 26/A - Frazione Ponte Taro - 43015 NOCETO (PR)

Impresa Esecutrice: **PIZZAROTTI** FONDATA NEL 1910

PROGETTO ESECUTIVO

Autocamionale della CISA S.p.A.
Il Direttore Tecnico: *[Signature]* Il Responsabile del Procedimento: *[Signature]* Il Presidente: *[Signature]*

Impresa Pizzarotti & C. S.p.A.
Il Direttore Tecnico: *[Signature]* Il Geologo: NA

PROGETTAZIONE DI: **PIZZAROTTI** FONDATA NEL 1910
Il Progettista: Ing. Fabio Nigrelli
Ordine degli Ingegneri della Provincia di Pistoia n. 3581

ATA: **idresse** **rockson** **VIA**
Consulenza specialistica a cura di: Ing. Giovanni Maria Cepparotti
Ordine degli Ingegneri della Provincia di Viterbo n. 392

NA
Progettista Responsabile: **PIETRO MAZZOLI**
Impresa Pizzarotti & C. S.p.A.
Ing. Pietro Mazzoli
Ordine degli Ingegneri della Provincia di Viterbo n. 821

Titolo Elaborato: **Asse Principale**
Tombino scatolare ATST - BP - 01 - 300x250cm - Canale OTTO MULINI
Armatura chiavica. Tavola 2/3

Data Edizione Progetto: 18/03/2014
Scale: 1:50

Identif. Elaborato:	06/03/2014	REMISSIONE PROGETTO ESECUTIVO	PAZZOLINI	INGRELLI	MAZZOLI
Rev.	01	DESCRIZIONE REVISIONE	Realizzato	Controllato	Approvato