

NOTE GENERALI

- TUTTE LE MISURE SONO ESPRESSE IN CENTIMETRI SALVO OVE DIVERSAMENTE INDICATO
- GLI ANGOLI DI PIEGATURA E POSIZIONAMENTO DELLE BARRE SONO ESPRESSE IN GRADI SESSADECIMALI
- DIAMETRO MANDRINO DI PIEGATURA BARRE : φ = 16mm = 4φ
φ = 16mm = 7φ
- LE DIMENSIONI INDICATE PER LA SAGOMA DELLE BARRE SONO QUELLE ESTERNE MASSIME

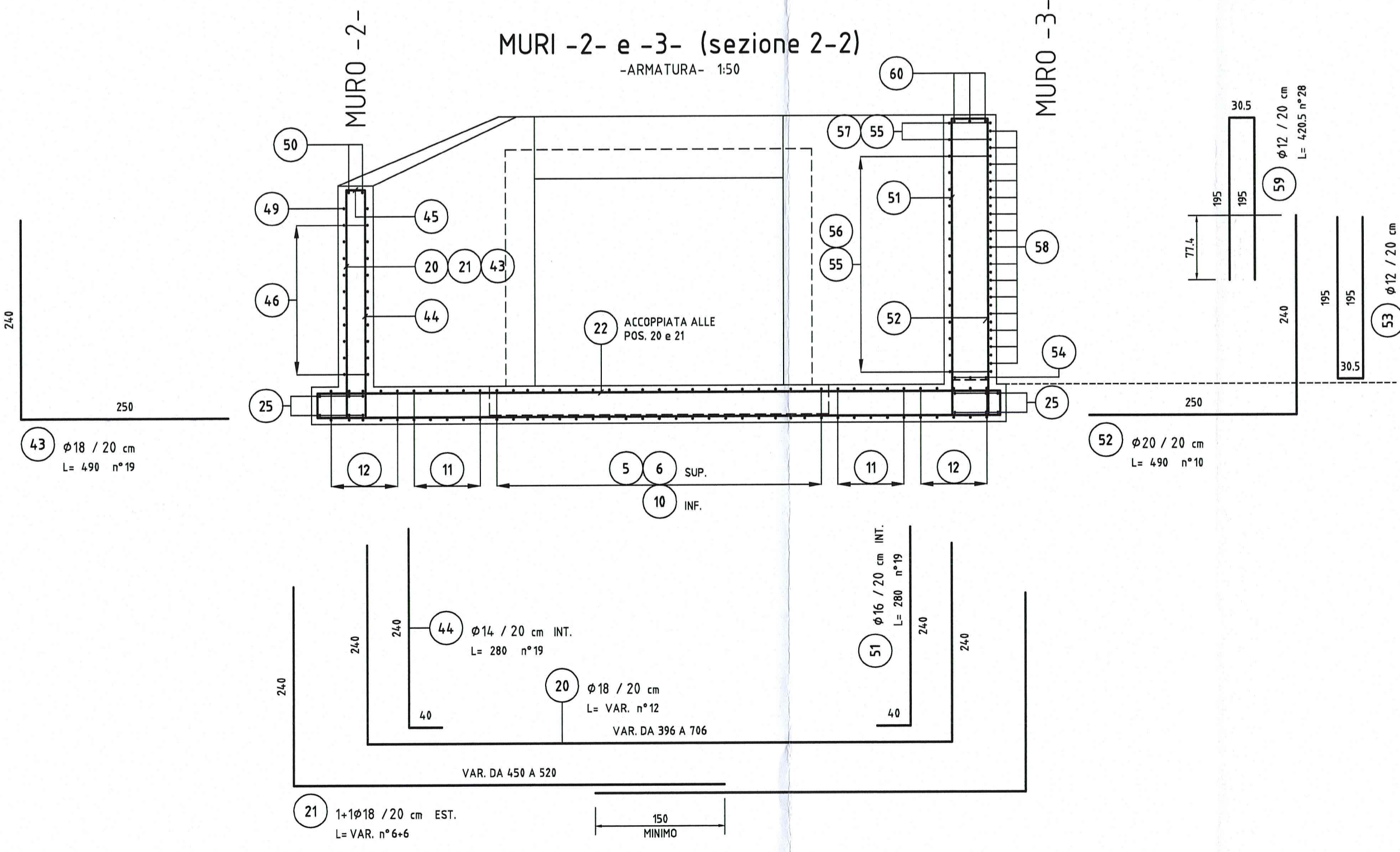
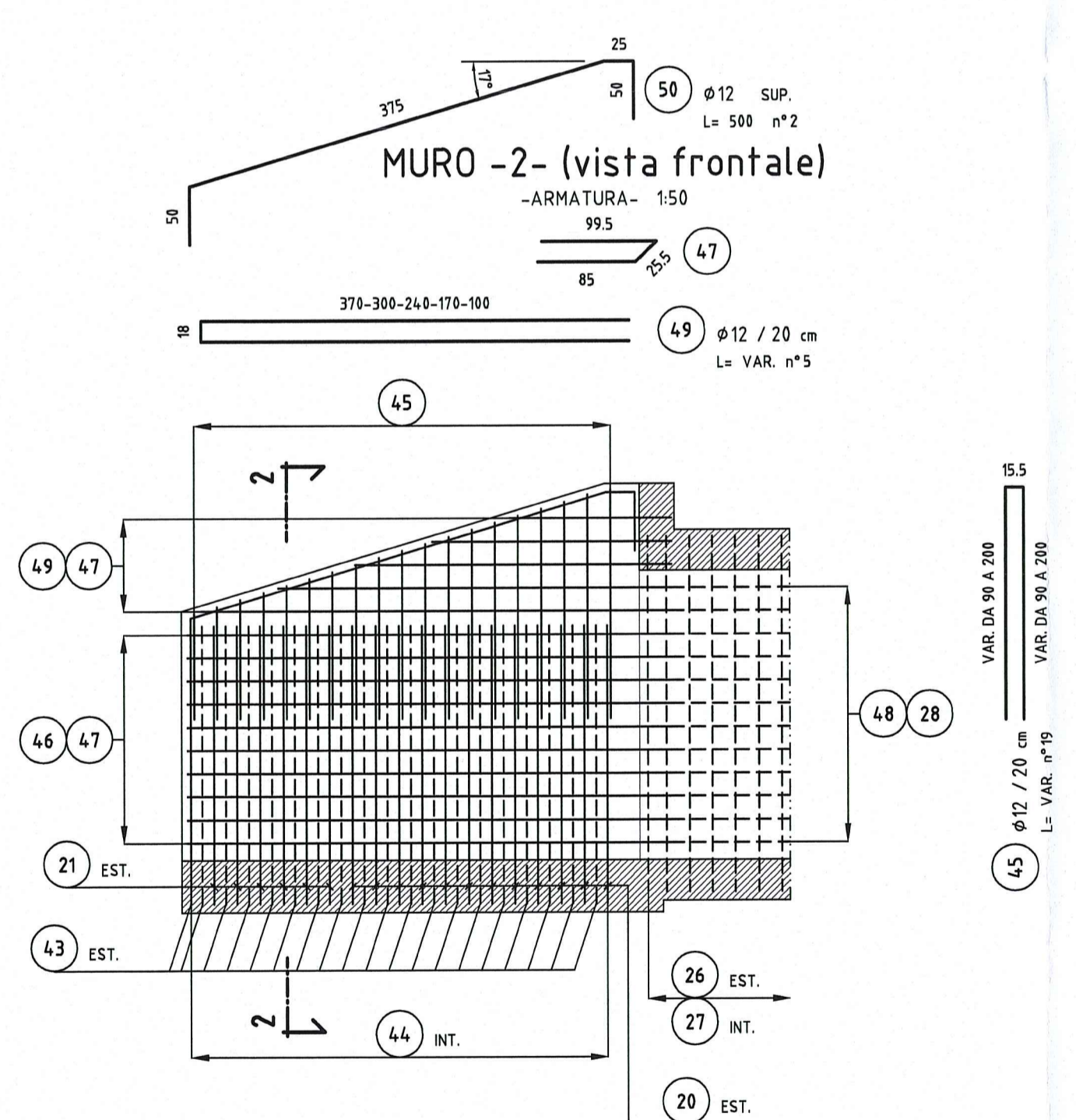
**SE LUNGHEZZA BARRA (L=) E' INDICATA CONFINATA FRA APICETTE ("-") SIGNIFICA CHE LA LUNGHEZZA E' QUELLA REALE DI TAGLIO
- CON LA DICITURA ESTERNO (EST.) SI INTENDE IL LATO TERRENO**

KEY-PLAN RIFERIMENTO ARMATURE:

Porzione di opera oggetto della tavola
Chiavica
Tombini scatolari

CARATTERISTICHE DEI MATERIALI

- PER CARATTERISTICHE DEI MATERIALI VEDERE ELABORATO :
ASSE PRINCIPALE - TOMBINI SCATOLARI - TIPOLOGICO TOMBINI
PRESCRIZIONI MATERIALI E NOTE GENERALI
CODICE : RAAAIEIAPT500GSP001



Committente:
AUTOCAMIONALE DELLA CISA S.p.A.
Via Camboara 26/A - Frazione Ponte Taro - 43015 NOCETO (PR)

Impresa Esecutrice:
PIZZAROTTI
FONDATA NEL 1910

**AUTOSTRADA DELLA CISA A15
RACCORDO AUTOSTRADALE A15/A22
CORRIDOIO PLURIMODALE TIRRENO-BRENNERO
RACCORDO AUTOSTRADALE FRA L' AUTOSTRADA DELLA CISA-FONTEVIVO (PR)
E L' AUTOSTRADA DEL BRENNERO-NOGAROLE ROCCA (VR). I LOTTO.**
C.U.P. G61B04000060008 C.I.G. 307068161E

PROGETTO ESECUTIVO

AUTOCAMIONALE DELLA CISA S.p.A.
Il Direttore TIRRE: Il Responsabile del Progetto: Il Presidente:

IMPRESA PIZZAROTTI & C. S.p.A.
Il Direttore Tecnico/Responsabile di Progetto
Dott. Ing. Luca Cosimelli

Il Geologo:
NA

PROGETTAZIONE DI:
PIZZAROTTI
FONDATA NEL 1910

Il Progettista:
Ing. Fabio Nigrelli
Ordine degli Ingegneri della Provincia di Palermo n. 3581

Coordinatore per la Sicurezza in fase di Progettazione:
Ing. Giovanni Maria Cepparotti
Ordine degli Ingegneri della Provincia di Viterbo n. 392

Consulenza specialistica a cura di:
NA

Progettista Responsabile
Impresa PIZZAROTTI & C. S.p.A.
Ing. Pietro Mazzoli
INGEGNERI PARMA n.821
Ordine degli Ingegneri della Provincia di Parma n. 821

Titolo Elaborato:
**Asse Principale
Tombini scatolari**
Tombino scatolare ATST - BP - 01 - 300x250cm - Canale OTTO MULINI
Armatura tombini scatolari. Tavola 5/5

Data Emissione Progetto:
18/03/2014

Scala:
varie

N. IDENTIFICATIVO	CODICE COMMISSA	LOTTO	FASE	ENTE	AMBITO	DTA. OPERA	N.RO OPERA	PARTE OPERA	TIPO DOC.	N.RO PROJ. DOC.	REVISIONE
	RAAA	1	E	I	AP	TS	26	S	AR	008	A

Identif. Elaborato:
A 08/06/2014 RIEMMISSIONE PROGETTO ESECUTIVO PASQUALINI NIGRELLI MAZZOLI
Rev. Data DESCRIZIONE REVISIONE Redatto Controllo Approvato