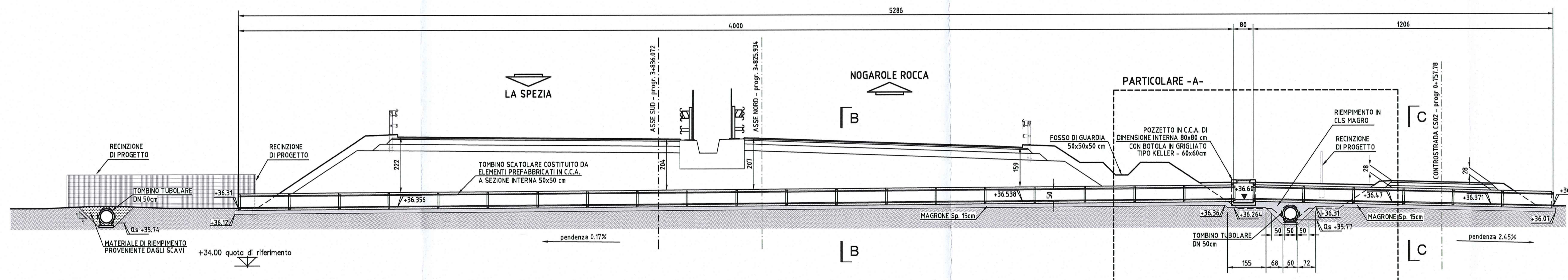


DATI TRACCIAMENTO

N.	X	Y
1	303999.102	107176.401
2	304002.269	107172.119
3	304026.057	107139.956
4	304026.532	107139.313
5	304033.703	107129.617

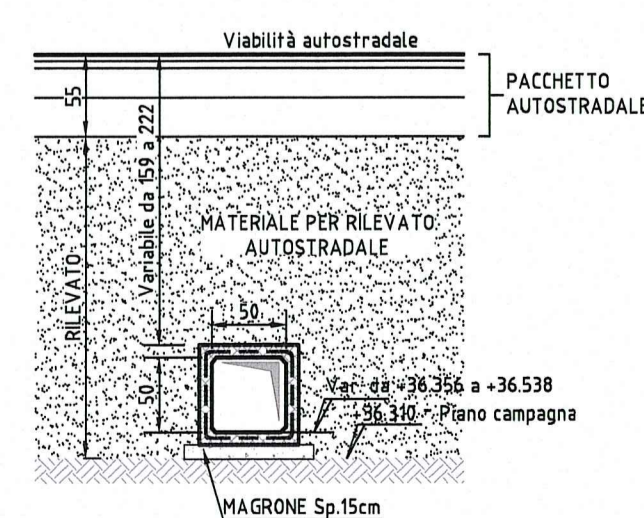
SEZIONE LONGITUDINALE A-A IN ASSE TOMBINO

Scala 1:100



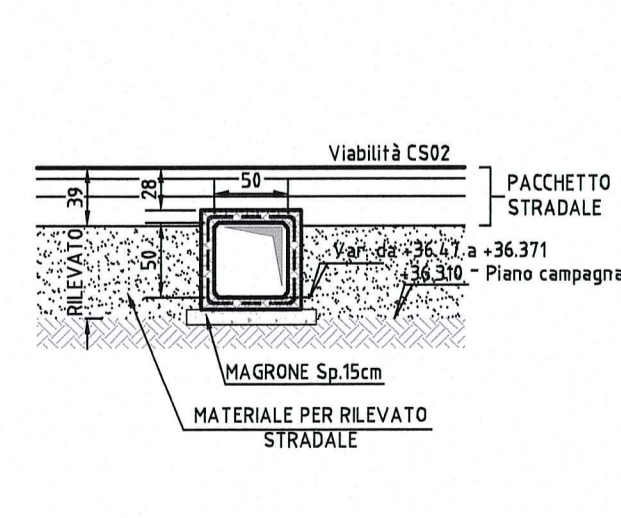
SEZIONE B-B

scala 1:50



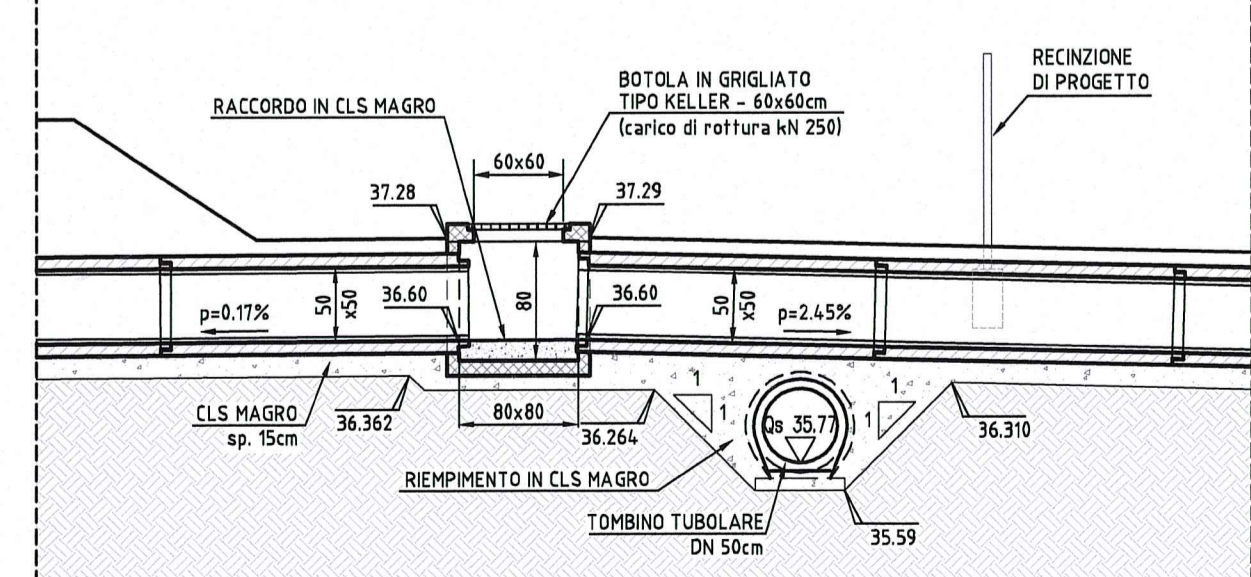
SEZIONE C-C

scala 1:50



PARTICOLARE -A- SU POZZETTO

Scala 1:50



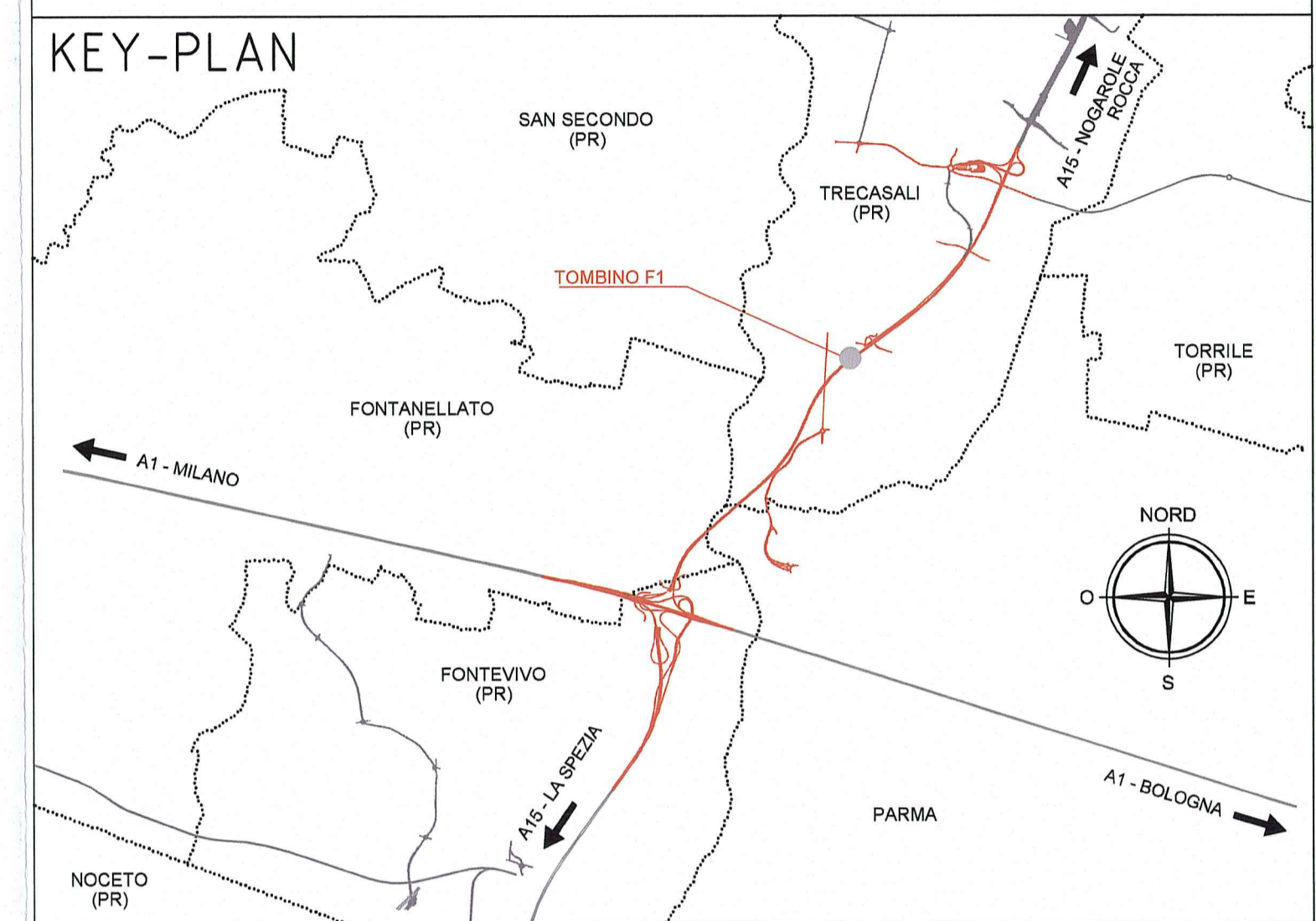
POZZETTO PREFABBRICATO per tubazioni irrigide, di dimensioni interne 80x80cm, in C.C.A. Rck 40 N/mm² (C32/40) armato con acciaio B450C, secondo D.M. 14.01.00, marchi CE secondo UNI EN 1917, con innesto maschio-femmina per tubi scatoleari quadrati in c.a.v. 50x50cm, e con piastra di copertura dotata di botola

ELABORATI DI RIFERIMENTO	
DESCRIZIONE	CODICE
PRESCRIZIONI MATERIALI E NOTE GENERALI	RAAAIEAP1T00GSP001
PARAPETTI E GRIGLIATI	RAAAIEAP1T00GPC001
TOMBINI DIAM. 50 E 60 cm - RELAZIONE TECNICA E DI CALCOLO	RAAAIEAP1T00GRE003
TOMBINI TUBOLARI - CARPENTERIE	RAAAIEAP1T00SCA001
TOMBINI DIAM. 50 E 60 cm - ARMATURE	RAAAIEAP1T00SAR003

NOTE

- QUOTE ALTIMETRICHE ESPRESSE IN METRI S.L.M.
- DIMENSIONI DELLA CARPENTERIA ESPRESSE IN CENTIMETRI, SALVO DOVE DIVERSAMENTE INDICATO
- ANGOLI ESPRESSE IN GRADI CENTESIMALI
- COORDINATE ESPRESSE IN METRI

DESCRIZIONE DELLA MODIFICA:
 Inserimento particolare pozzetto, indicazioni ricoprimenti, pacchetti stradali e traccia planimetria in pianta.



Comittente: **AUTOCAMIONALE DELLA CISA S.P.A.**
 Via Camboara 26/A - Frazione Ponte Taro - 43015 NOCETO (PR)

Impresa Esecutrice: **PIZZAROTTI**
 FONDATA NEL 1910

AUTOSTRADA DELLA CISA A15
RACCORDO AUTOSTRADALE A15/A22
CORRIDOIO PLURIMODALE TIRRENO-BRENNERO
RACCORDO AUTOSTRADALE FRA L'AUTOSTRADA DELLA CISA-FONTEVIVO (PR)
E L'AUTOSTRADA DEL BRENNERO-NOGAROLE ROCCA (VR), I LOTTO.
 C.U.P. G61B04000060008 C.I.G. 307068161E

PROGETTO ESECUTIVO

AUTOCAMIONALE DELLA CISA S.p.A. Il Responsabile del Procedimento: Il Presidente:

IMPRESA PIZZAROTTI & C. S.p.A. Il Geologo: NA
 Il Direttore Tecnico: *Dot. Ugo Leon Bonanelli*

PROGETTAZIONE DI: **PIZZAROTTI** FONDATA NEL 1910 Il Progettista:
 Ing. Fabio Nigrelli
 Ordine degli Ingegneri della Provincia di Palermo n. 3581

A.T.: **idroesse engineering** **ROCKSOUL S.p.A.** **VIA** MANDATARIA MANDATARIE MANDATARIE Il Coordinatore per la Sicurezza in fase di Progettazione:
 Ing. Giovanni Maria Cepparotti
 Ordine degli Ingegneri della Provincia di Viterbo n. 392

Consulenza specialistica a cura di: NA Progettista Responsabile e Coordinatore Progettazione Specialistiche:
 Impresa Pizzarotti & C. S.p.A. **Dot. Ing. PIETRO MAZZOLI**
 Ing. Pietro Mazzoli **IMPRESA PIZZAROTTI**
 Ordine degli Ingegneri della Provincia di Parma n. 821

Titolo Elaborato: **Asse Principale**
Tombini scatoleari
Tombino scatoleari F1 - 50x50 cm - progr 3+825,93
 Carpenterie
 Data Emisione Progetto: 18/03/2014
 Scala: VARIE

Identif. Elaborato:	NUM. IDENTIFICAZIONE	CODICE COMANDA	LIVELLO	FASE	ENTE	AMBITO	CAT. OPERA	NUM. OPERA	PARTE OPERA	TIPO DOC.	NUM. PROGR. DOC.	REVISIONE
		RAAA	1	E	I	AP	TS	31	S	CA	001	C

Rev.	Data	DESCRIZIONE REVISIONE	Redatto	Controllato	Approvato
C	30/01/2015	ISTRUTTORIA A15 NOVEMBRE 2014	BORACCI	NIGRELLI	MAZZOLI
B	15/01/2014	Intervento RINA prot. n° 720 del 08/08/2014	BORACCI	NIGRELLI	MAZZOLI
A	06/08/2014	RIEMMISSIONE PROGETTO ESECUTIVO	A. YARGA	NIGRELLI	MAZZOLI