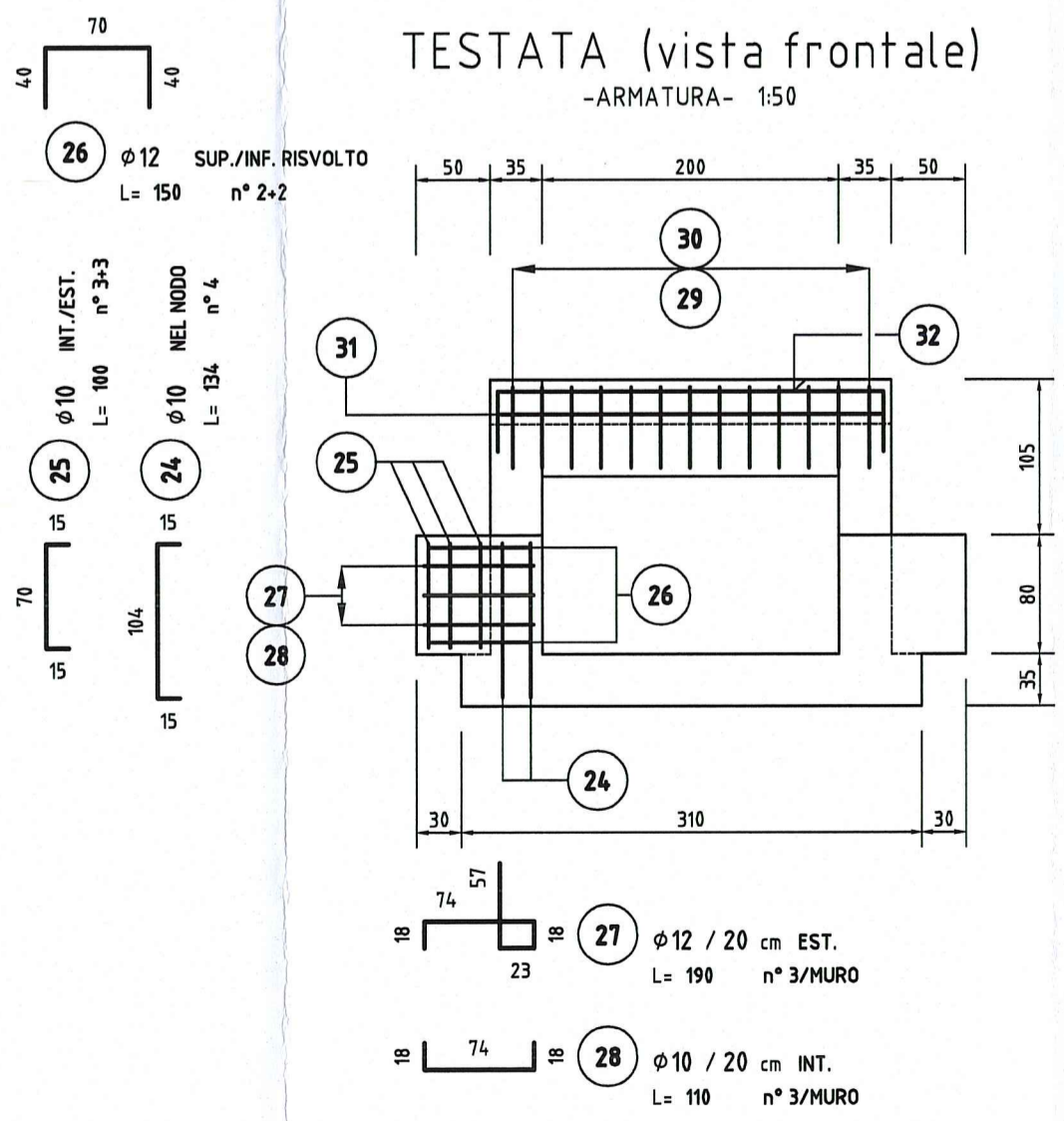
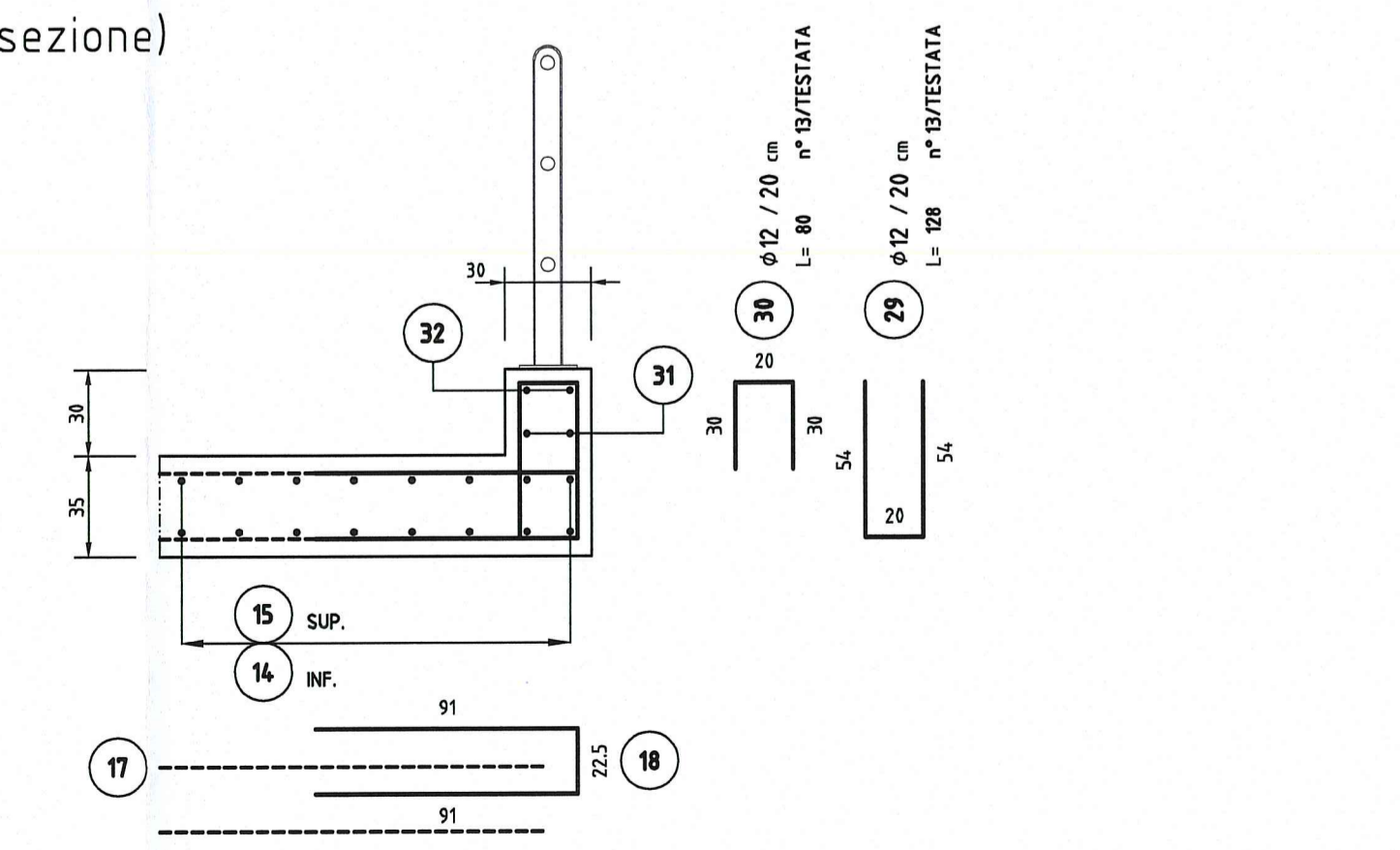
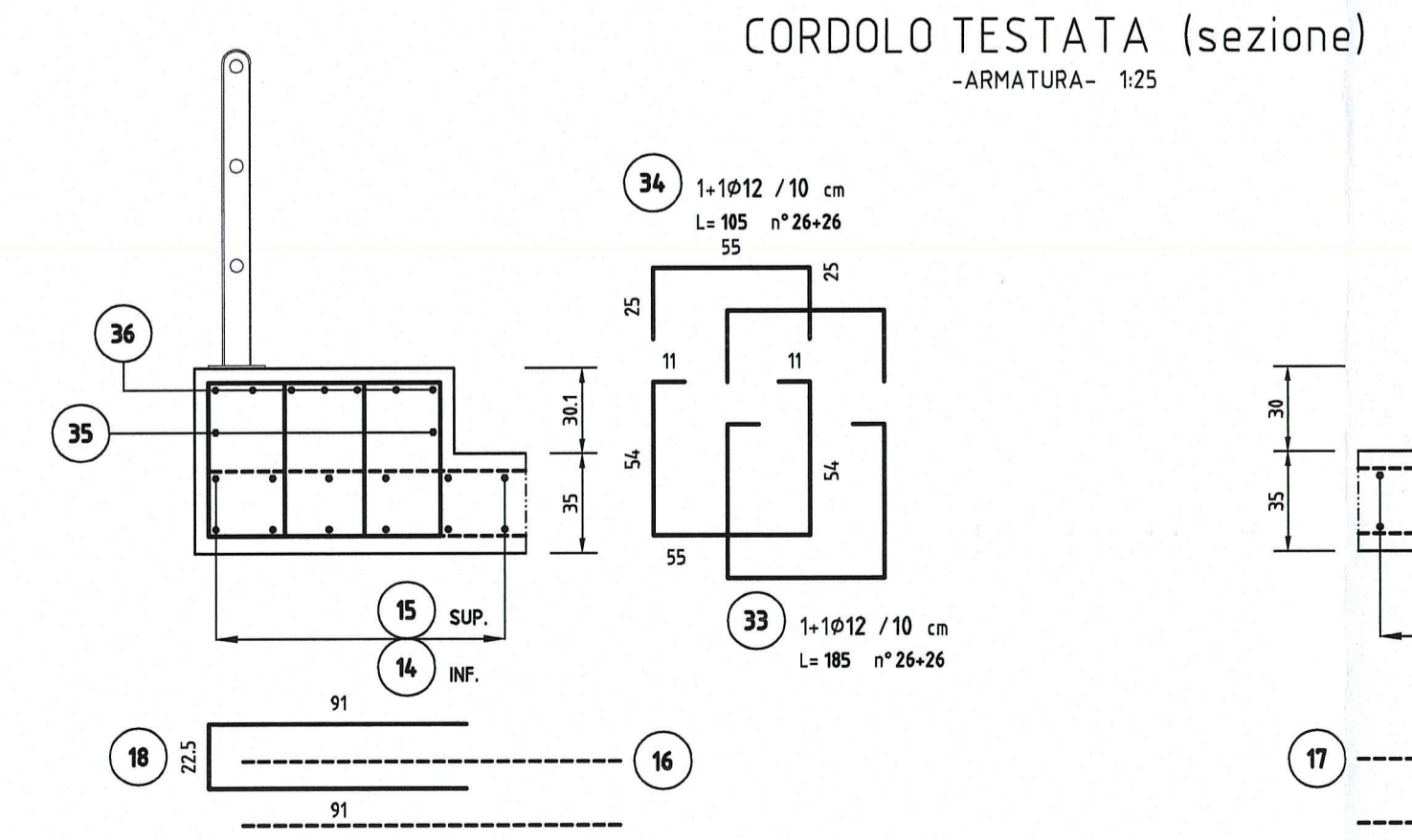
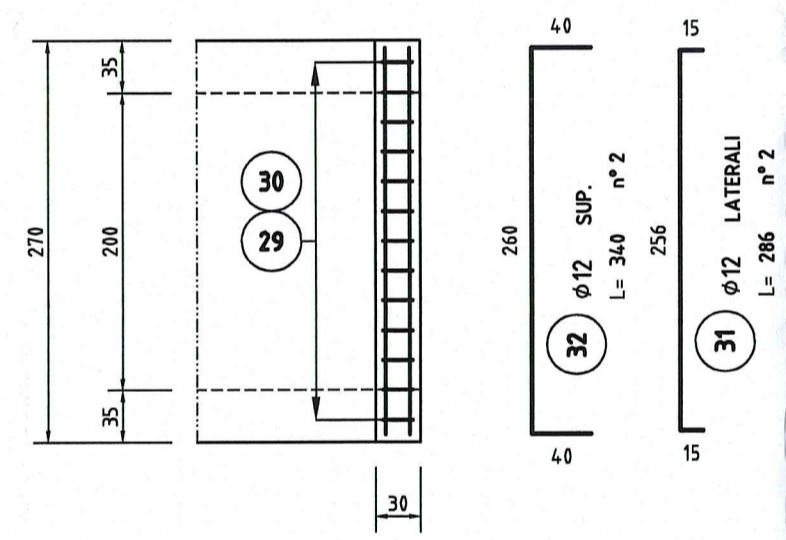
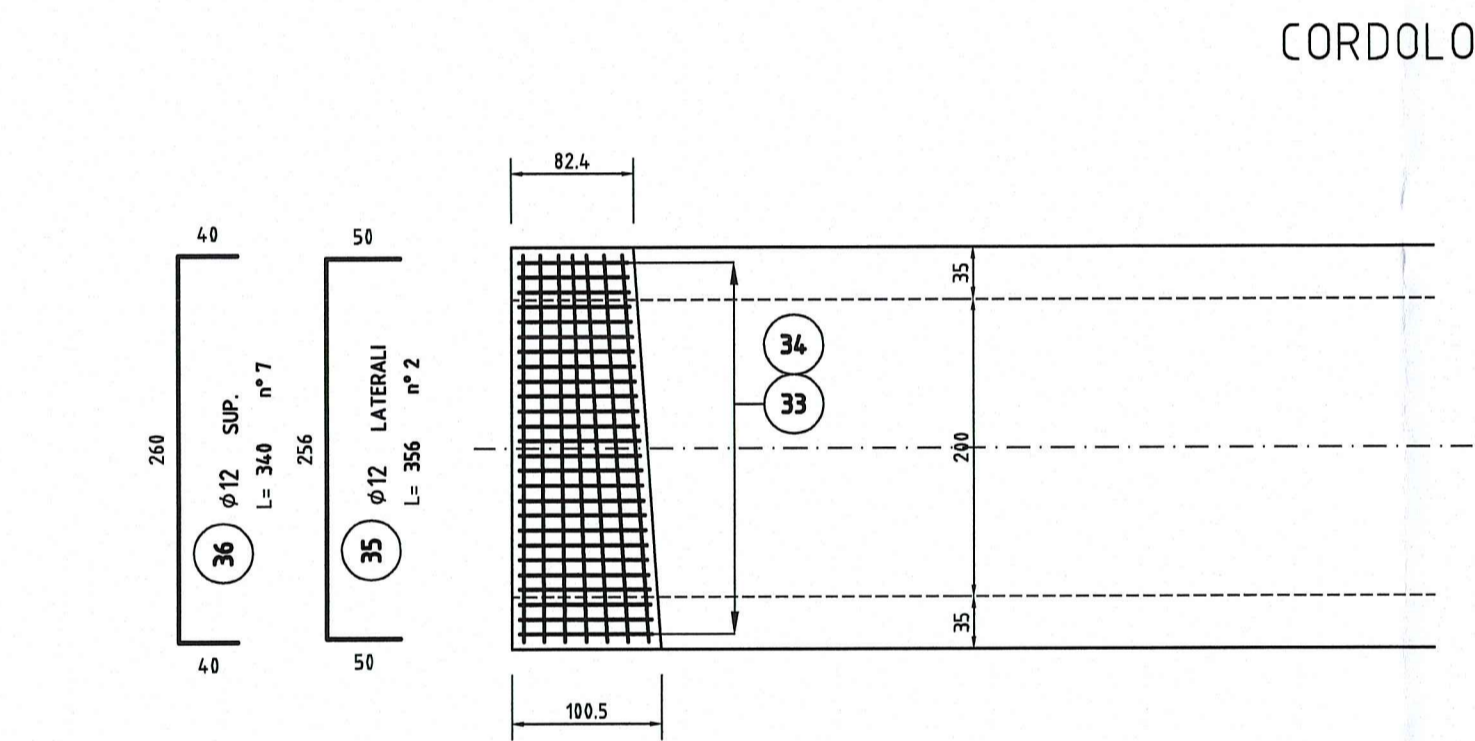
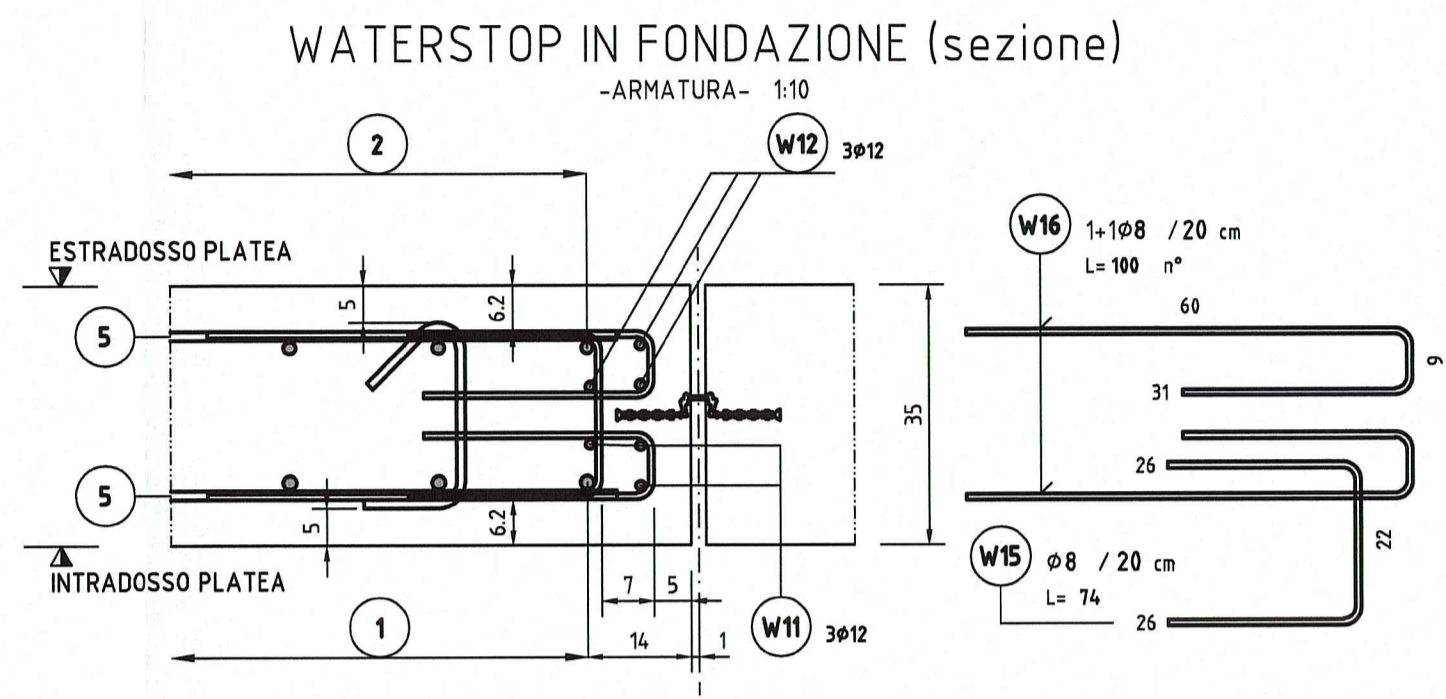
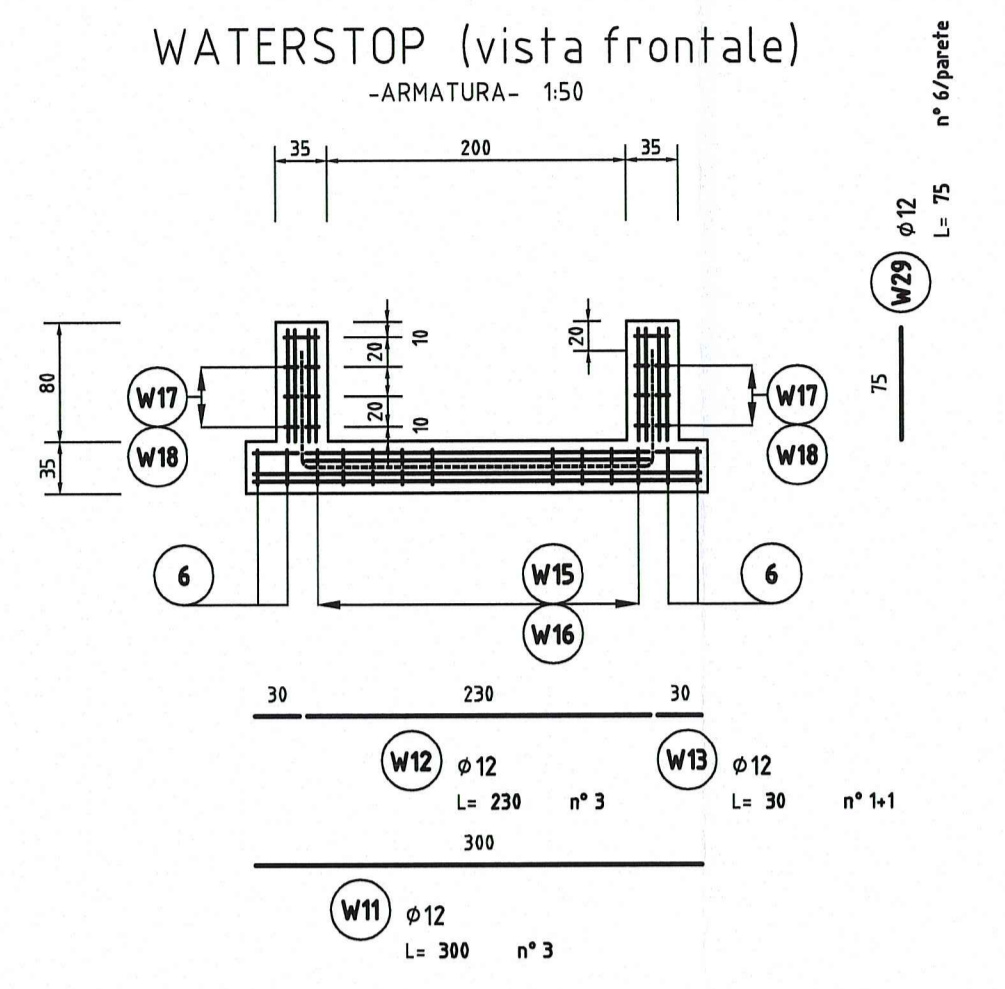
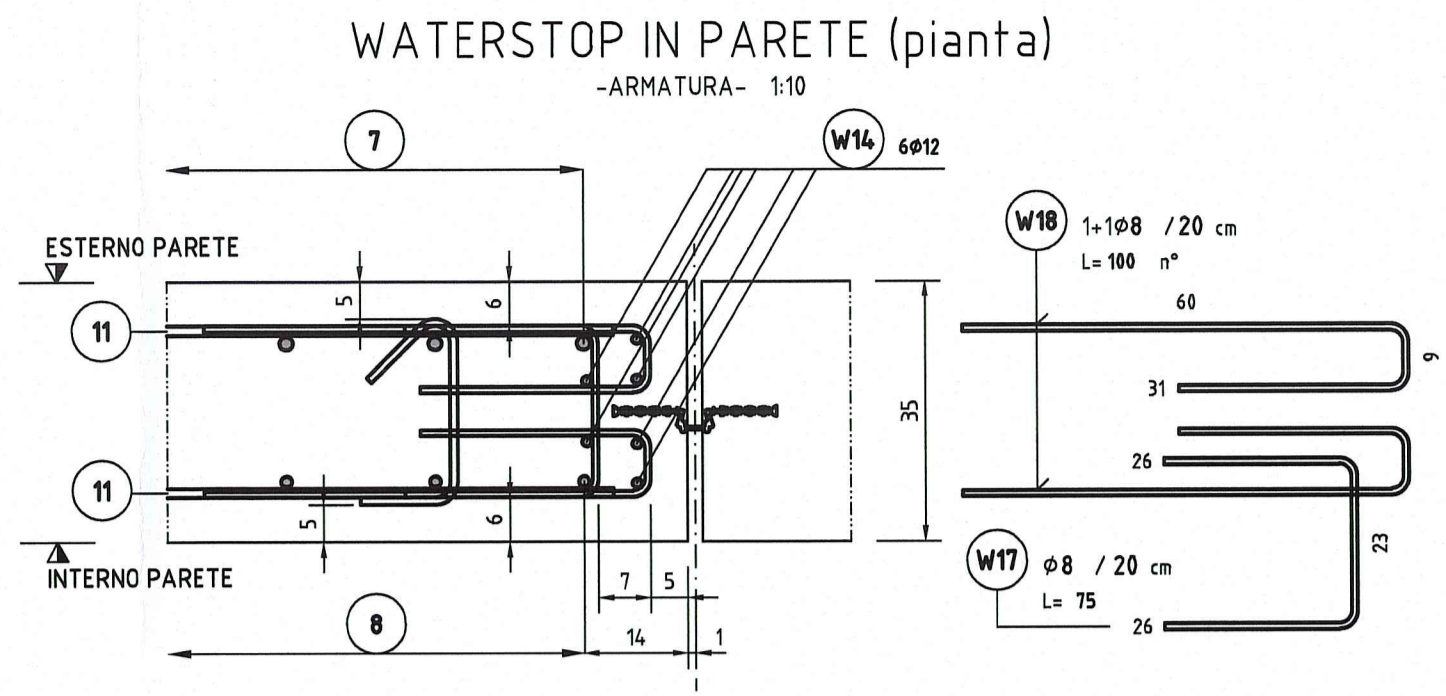
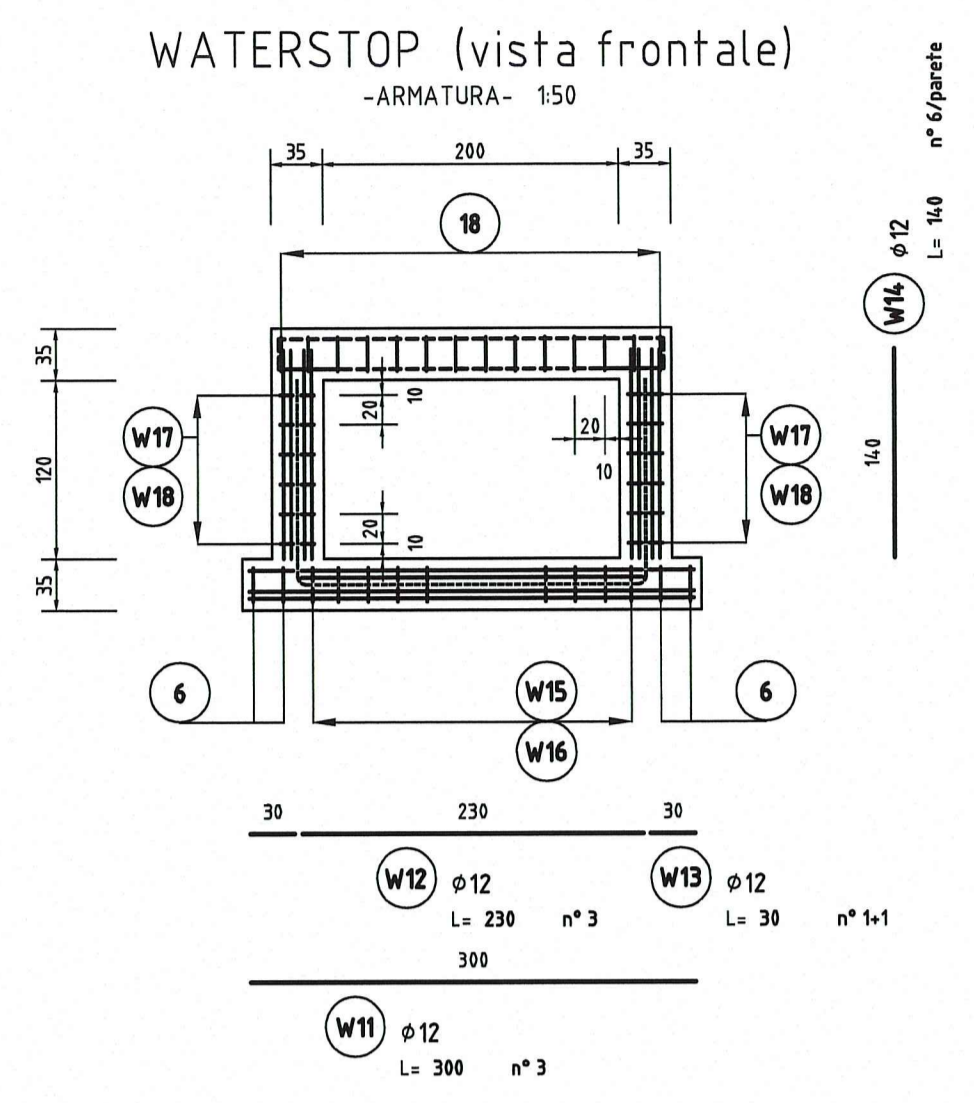


CON LA DICITURA ESTERNO (EST.) SI INTENDE IL LATO TERRENO
 QUANDO LA LUNGHEZZA DELLA BARRA (L=) E' INDICATA
 CONFINATA FRA APICETTE ("-") SIGNIFICA CHE LA LUNGHEZZA
 E' QUELLA REALE DI TAGLIO



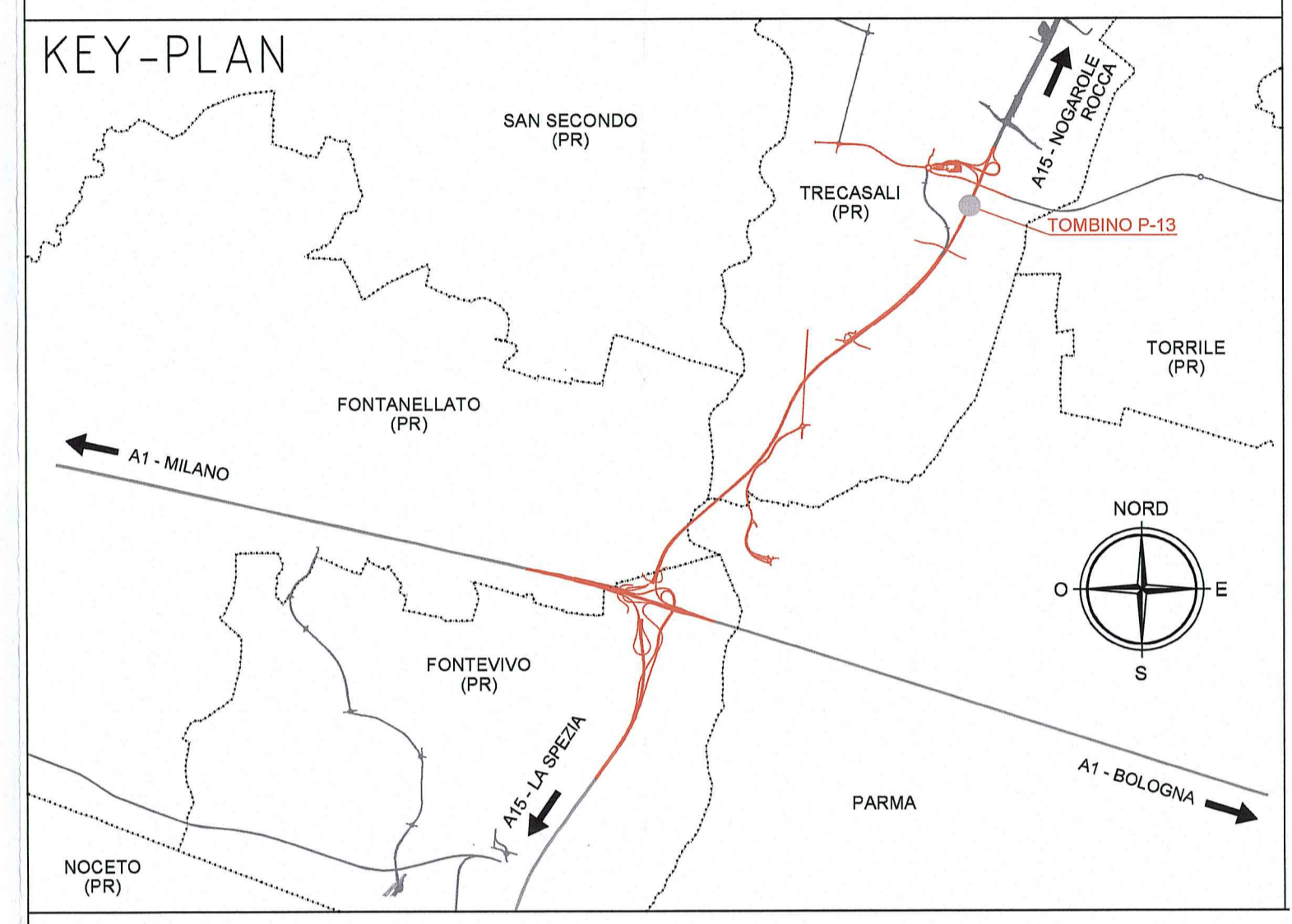
NOTE

- TUTTE LE MISURE SONO ESPRESSE IN CENTIMETRI
- GLI ANGOLI DI PIEGATURA E POSIZIONAMENTO DELLE BARRE SONO ESPRESSE IN GRADI SESSADECIMALI
- DIAMETRO MANDRINO DI PIEGATURA BARRE (ove non diversamente specificato):
 Per $\phi \leq 16 = 4\phi$
 Per $\phi > 16 = 7\phi$
- LE DIMENSIONI INDICATE PER LA SAGOMA DELLE BARRE SONO QUELLE ESTERNE MASSIME

NOTE

CARATTERISTICHE DEI MATERIALI

PER LE CARATTERISTICHE DEI MATERIALI SI RIMANDA ALL'ELABORATO:
 PRESCRIZIONI MATERIALI E NOTE GENERALI RAAAIEA1PTS00GSP001
 ASSE PRINCIPALE, TOMBINI SCATOLARI, TIPOLOGICI TOMBINI, PARAPETTI E GRIGLIATI RAAAIEA1PTS00GPC001



Committente:
AUTOCAMIONALE DELLA CISA S.p.A.
 Via Camboara 26/A - Frazione Ponte Taro - 43015 NOCETO (PR)

Impresa Esecutrice:
PIZZAROTTI
 FONDATA NEL 1910

**AUTOSTRADA DELLA CISA A15
 RACCORDO AUTOSTRADALE A15/A22
 CORRIDOIO PLURIMODALE TIRRENO-BRENNERO
 RACCORDO AUTOSTRADALE FRA L' AUTOSTRADA DELLA CISA-FONTEVIVO (PR)
 E L' AUTOSTRADA DEL BRENNERO-NOGAROLE ROCCA (VR). I LOTTO.**
 C.U.P. G61B04000060008 C.I.G. 307068161E

PROGETTO ESECUTIVO

AUTOCAMIONALE DELLA CISA S.p.A.
 Il Direttore TIBRE: _____ Il Responsabile del Procedimento: _____ Il Presidente: _____

IMPRESA PIZZAROTTI & C. S.p.A. PIZZAROTTI & C. S.p.A.
 Il Direttore Tecnico: *Il Responsabile di Progetto*
 Dott. Ing. Luca Bondanelli

PROGETTAZIONE DI:
PIZZAROTTI
 FONDATA NEL 1910

A.T.I.: **idrosse engineering** **ROCKSOIL S.p.A.** **VIA S.p.A.**
 MANDATARIA MANDANTE MANDANTE

Consulenza specialistica a cura di:
 NA

Il Geologo: NA

Il Progettista:
Ing. Fabio Nigrelli
 Ordine degli Ingegneri della Provincia di Palermo n. 3581

Coordinatore per la Sicurezza in fase di Progettazione:
Ing. Giovanni Maria Cepparotti
 Ordine degli Ingegneri della Provincia di Viterbo n. 392

Progettista Responsabile Integrazione Progettazione:
Dott. Ing. PIETRO MAZZOLI
 Impresa Pizzarotti & C. S.p.A.
Ing. Pietro Mazzoli
 Ordine degli Ingegneri della Provincia di Palermo n. 3581

Titolo Elaborato:
**Asse Principale
 Tombrini scatolari**
 Tombino scatolare P-13 - 200x120 cm - progr. 6+382,08
 Armature - Tav. 2/2

Data Emissione Progetto: 18/03/2014
 Scala: VARIE

Identif. Elaborato:

NRO IDENTIFICATIVO	CODICE COMESSA	LOTTO	FASE	ENTE	AMBITO	CAT. OPERA	NRO OPERA	PARTE OPERA	TIPO DOC.	NRO PROG. DOC.	REVISIONE
	RAAA	1	E	I	AP	TS	06	S	AR	002	B

Rev.	Data	DESCRIZIONE REVISIONE	Redatto	Controllato	Approvato
B	30/01/2015	ISTRUTTORIA A15 NOVEMBRE 2014	BORACCI	NIGRELLI	MAZZOLI
A	05/08/2014	RIEMMISSIONE PROGETTO ESECUTIVO	TARGA	NIGRELLI	MAZZOLI