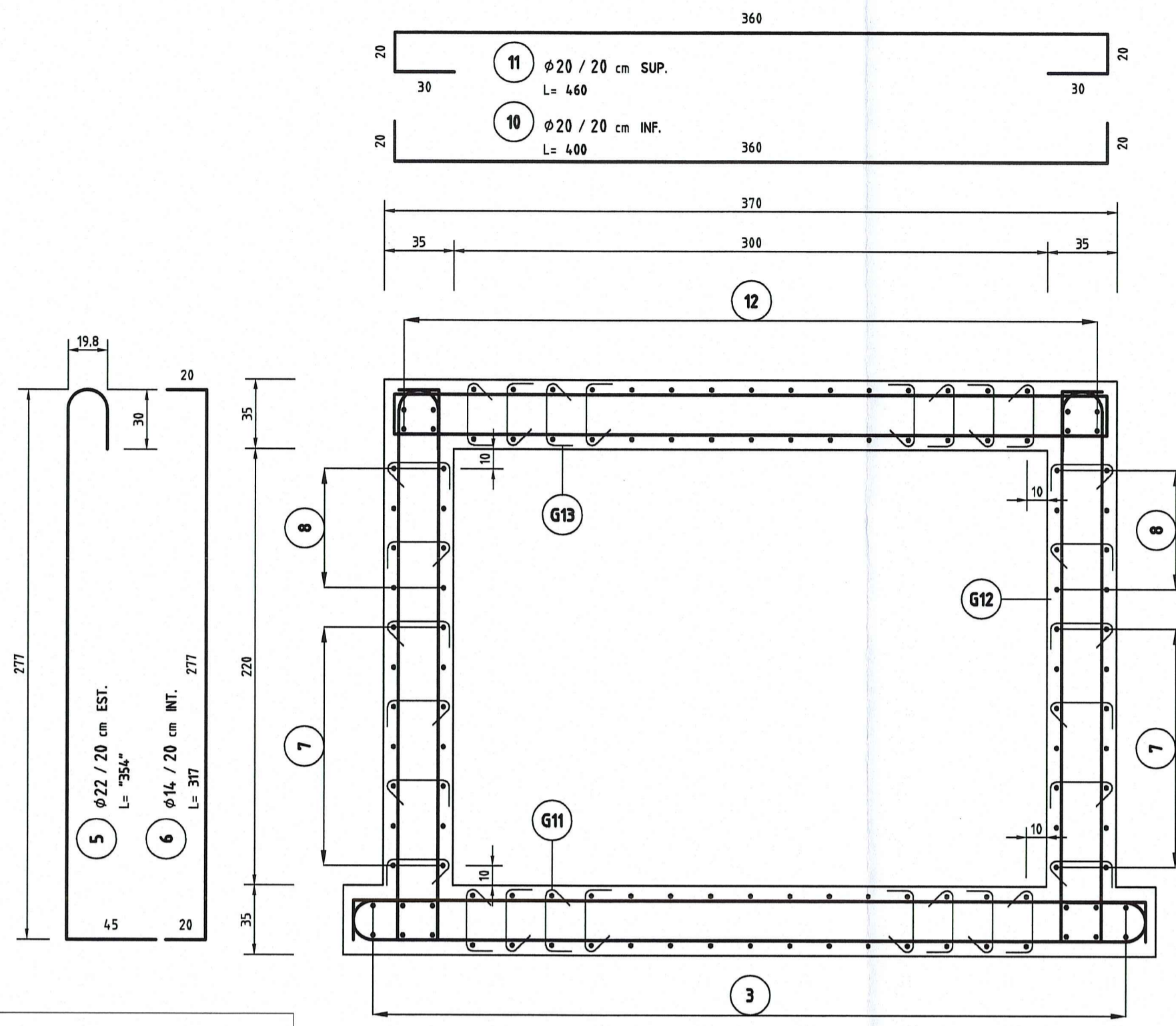


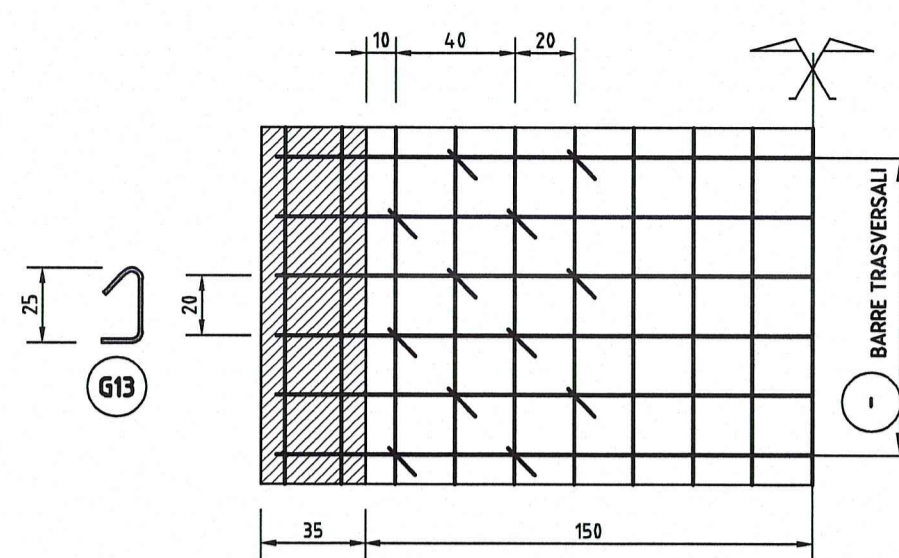
TOMBINO 300x220cm SPESSORE 35cm (sezione trasversale)

-ARMATURA- 1:25



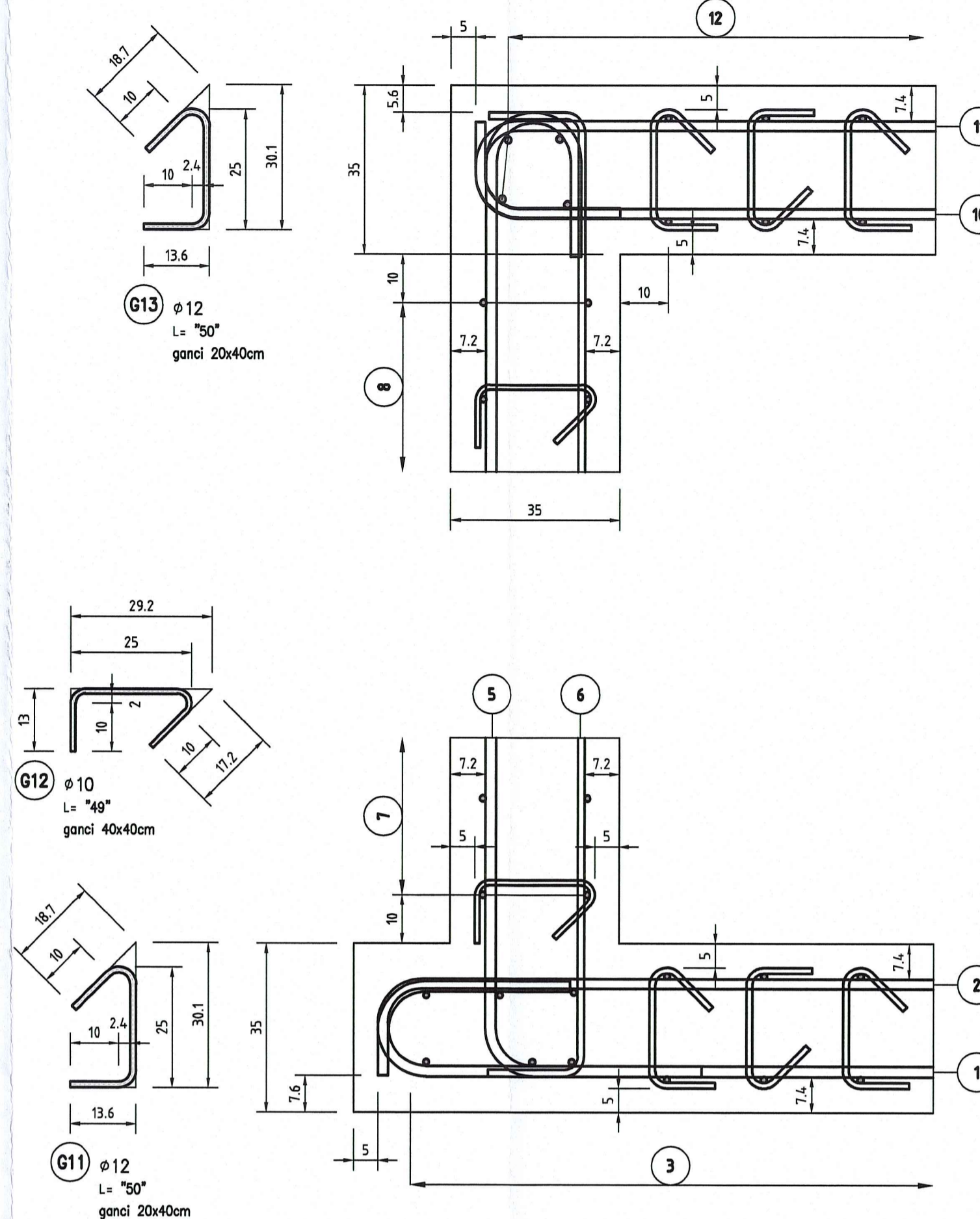
SOLETTA COPERTURA (pianta)

-DISPOSIZIONE GANCI- 1:25



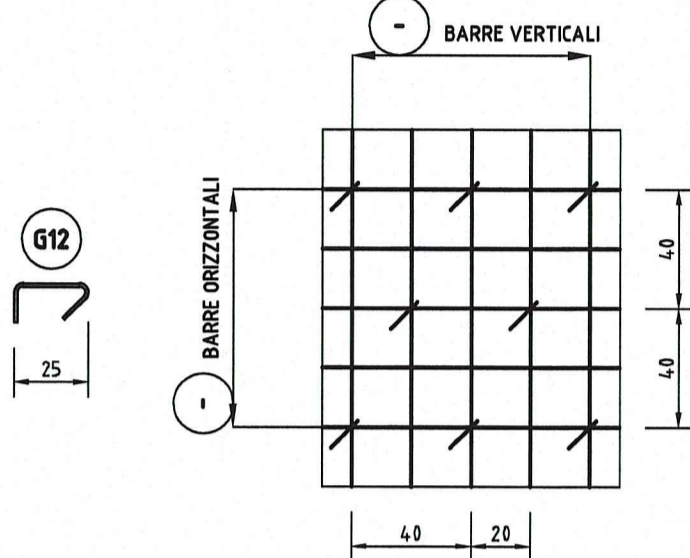
NODI SOLETTE - PARETE (dettagli)

-ARMATURA- 1:10



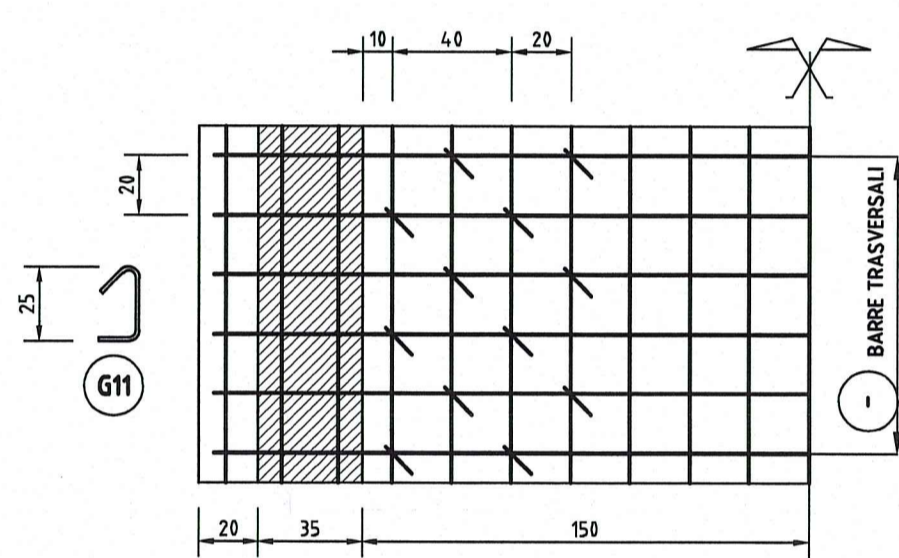
PARETE (vista frontale)

-DISPOSIZIONE GANCI- 1:25



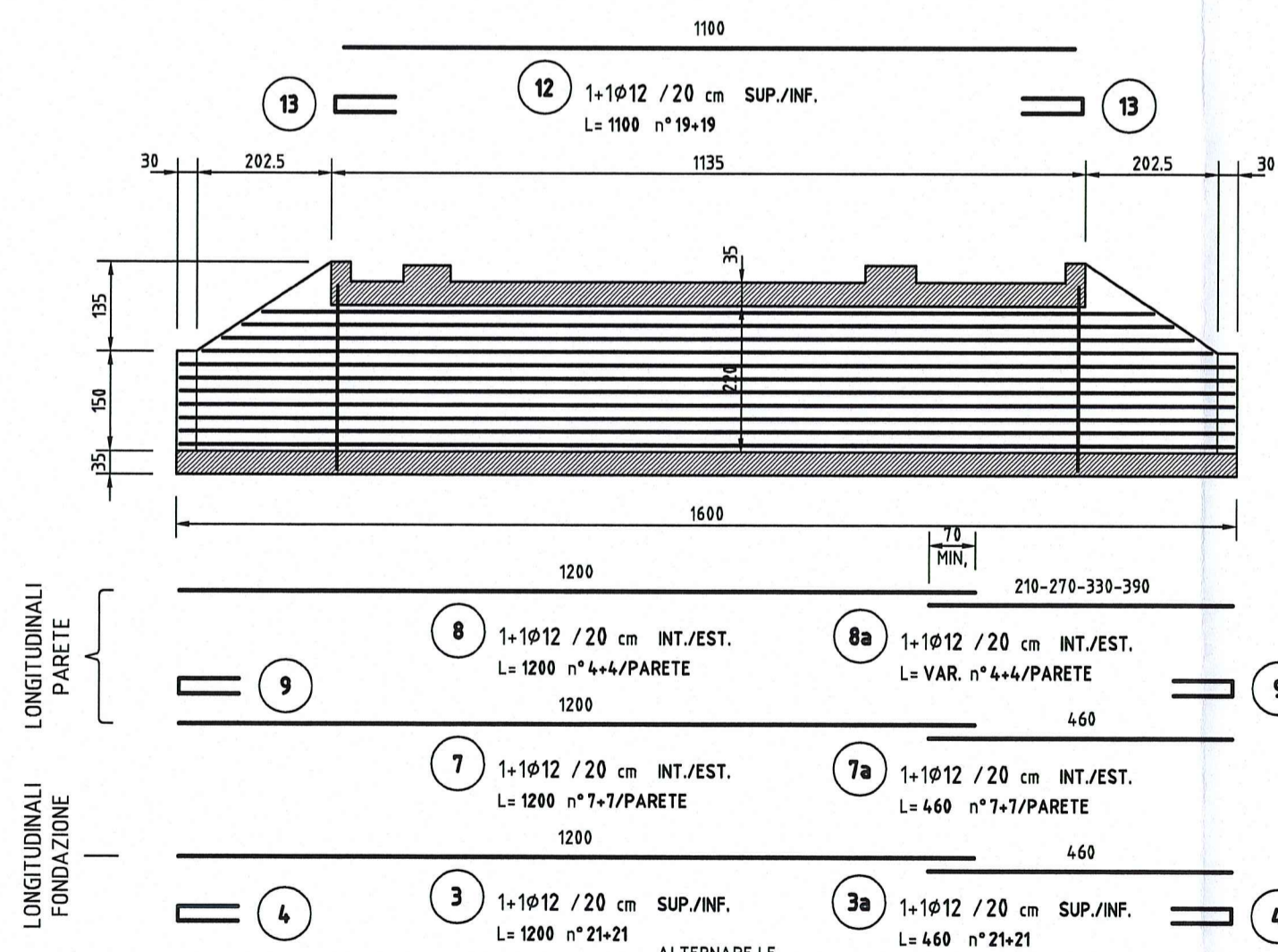
SOLETTA FONDAZIONE (pianta)

-DISPOSIZIONE GANCI- 1:25



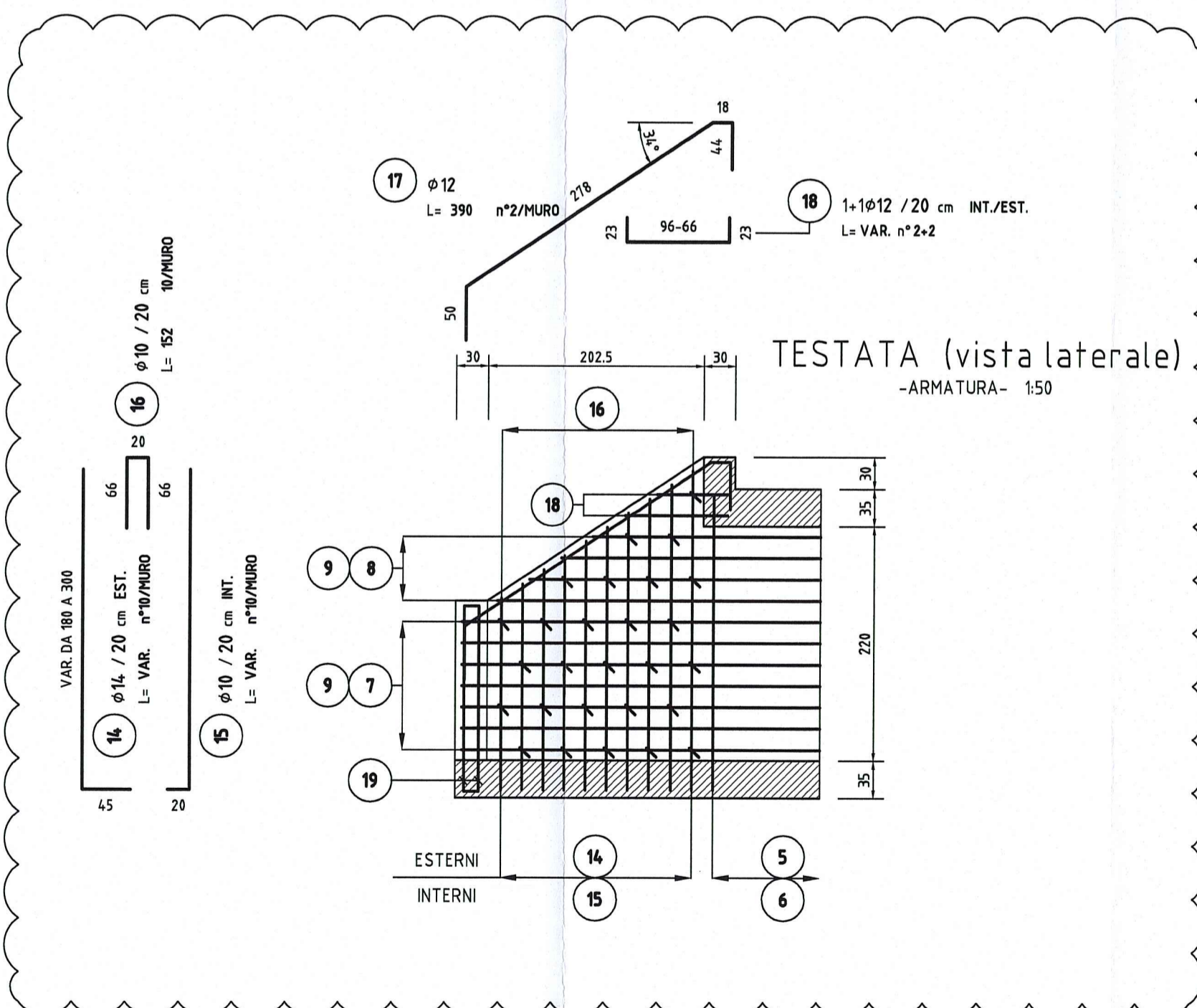
SEZIONE LONGITUDINALE

-ARMATURA DI RIPARTIZIONE- 1:100

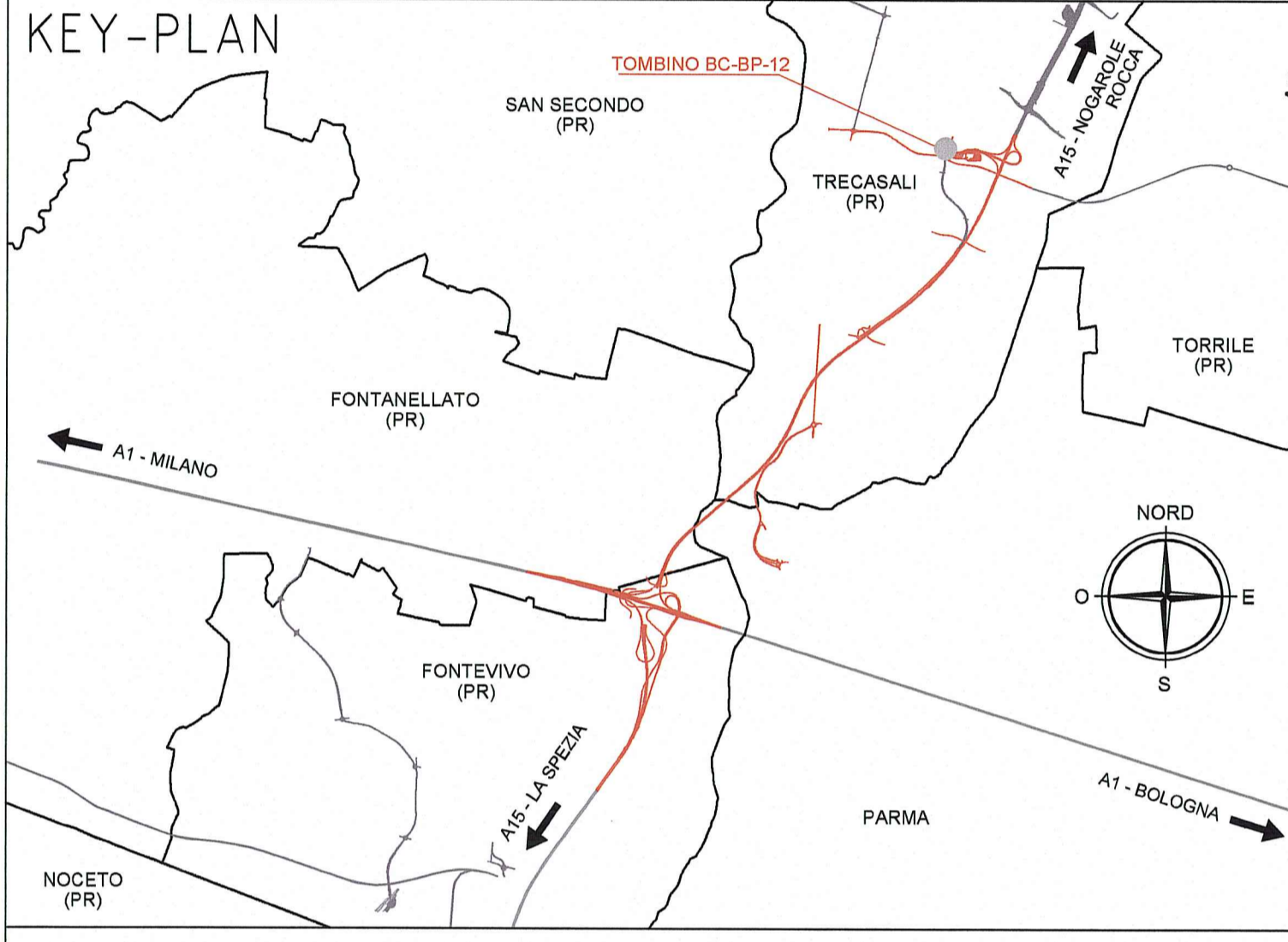


TESTATA (vista laterale)

-ARMATURA- 1:50



ELABORATI DI RIFERIMENTO	
DESCRIZIONE	CODICE
PRESCRIZIONI MATERIALI E NOTE GENERALI	RAAA1EIAPTS00GSP001
NOTE	
- TUTTE LE MISURE SONO ESPRESSE IN CENTIMETRI - GLI ANGOLI DI PIEGATURA E POSIZIONAMENTO DELLE BARRE SONO ESPRESSE IN GRADI SESSADECIMALI - DIAMETRO MANDRINO DI PIEGATURA BARRE (ove non diversamente specificato): Per $\phi \leq 16 = 4\phi$ Per $\phi > 16 = 7\phi$ - LE DIMENSIONI INDICATE PER LA SAGOMA DELLE BARRE SONO QUELLE ESTERNE MASSIME	
DESCRIZIONE DELLA MODIFICA:	
Allungamento tombino, modifica cordoli porta-barriere	



Comittente: **AUTOCAMIONALE DELLA CISA S.p.A.**
Via Camboara 26/A - Frazione Ponte Taro - 43015 NOCETO (PR)

Impresa Esecutrice: **PIZZAROTTI**
FONDATA NEL 1910

**AUTOSTRADA DELLA CISA A15
RACCORDO AUTOSTRADALE A15/A22
CORRIDOIO PLURIMODALE TIRRENO-BRENNERO
RACCORDO AUTOSTRADALE FRA L' AUTOSTRADA DELLA CISA-FONTEVIVO (PR)
E L' AUTOSTRADA DEL BRENNERO-NOGAROLE ROCCA (VR). I LOTTO.**
C.U.P. G61B04000060008 C.I.G. 307068161E

PROGETTO ESECUTIVO

AUTOCAMIONALE DELLA CISA S.p.A.
Il Direttore TIETRE: [Signature] Il Responsabile del Procedimento: [Signature] Il Presidente: [Signature]

IMPRESA PIZZAROTTI & C. S.p.A.
Il Direttore Tecnico: [Signature] Il Geologo: NA

PROGETTAZIONE DI: **PIZZAROTTI**
Il Progettista: Ing. Fabio Nigrelli
Ordine degli Ingegneri della Provincia di Palermo n. 3581
Coordinatore per la Sicurezza (in fase di Progettazione): Ing. Giovanni Maria Cepparotti
Ordine degli Ingegneri della Provincia di Viterbo n. 392

Consulenza specialistica a cura di: **PIZZAROTTI**
Il Progettista Responsabile Integrato: Ing. PIETRO MAZZOLI
Impresa Pizzarotti & C. S.p.A. SCRITTO ORDINE
Ing. Pietro Mazzoli INGEGNERI PARMA n.821
Ordine degli Ingegneri della Provincia di Parma n. 821

Titolo Elaborato: **Asse Principale
Tombini scatolari**
Tombino scatolare PC-BP-12 - 300x220 cm - raccordo S.P.10 Cispadana - Accesso fondo
Armature - Tav. 1/2

Data Emissione Progetto: 18/03/2014
Scala: VARIE

NUM. IDENTIFICATIVO	CODICE COMMESSA	LOTTO	FASE	ENTE	AMBITO	CAT. OPERA	NUM. OPERA	PARTE OPERA	TIPO DOC.	NUM. PROG.	DOC.	REVISIONE
	RAAA	1	E	I	AP	TS	30	S	AR	001	B	

CON LA DICITURA ESTERNO (EST.) SI INTENDE IL LATO TERRENO
QUANDO LA LUNGHEZZA DELLA BARRA (L=) E' INDICATA
CONFINATA FRA APICETTE ("--") SIGNIFICA CHE LA LUNGHEZZA E' QUELLA REALE DI TAGLIO