

Committente:



AUTOCAMIONALE DELLA CISA S.p.A.
Via Camboara 26/A - Frazione Ponte Taro - 43015 NOCETO (PR)

Impresa Esecutrice:



**AUTOSTRADA DELLA CISA A15
RACCORDO AUTOSTRADALE A15/A22
CORRIDOIO PLURIMODALE TIRRENO-BRENNERO
RACCORDO AUTOSTRADALE FRA L' AUTOSTRADA DELLA CISA-FONTEVIVO (PR)
E L' AUTOSTRADA DEL BRENNERO-NOGAROLE ROCCA (VR). I LOTTO.**

C.U.P. G61B04000060008

C.I.G. 307068161E

PROGETTO ESECUTIVO

AUTOCAMIONALE DELLA CISA S.p.A.

Il Direttore T.I.B.R.E.:

Il Responsabile del Procedimento:

Il Presidente:

IMPRESA PIZZAROTTI & C. S.p.A.

Il Direttore Tecnico:

Il Geologo:

NA

PROGETTAZIONE DI:



Il Progettista:

Ing. Fabio Nigrelli
Ordine degli ingegneri della Provincia di Palermo n. 3581

A.T.I.: **idroesse** engineering MANDATARIA, **XXXSOIL** S.p.A. MANDANTE, **VIA** INGEGNERIA S.r.l. MANDANTE

Coordinatore per la Sicurezza in fase di Progettazione:

Ing. Giovanni Maria Cepparotti
Ordine degli Ingegneri della Provincia di Viterbo n. 392

Consulenza specialistica a cura di:

NA

Progettista Responsabile Integrazione Prestazioni Specialistiche:

Impresa Pizzarotti & C. S.p.A.
Ing. Pietro Mazzoli
Ordine degli Ingegneri della Provincia di Parma n. 821

Titolo Elaborato:

**Asse principale
Varianti alle viabilità maggiori e minori (viabilità interferita)
Viabilità interferita - Accesso Synthesis (cavalcavia P1)
Album Sezioni trasversali**

Data Emissione Progetto:

18/03/2014

Scala:

1:200

Identif. Elaborato:

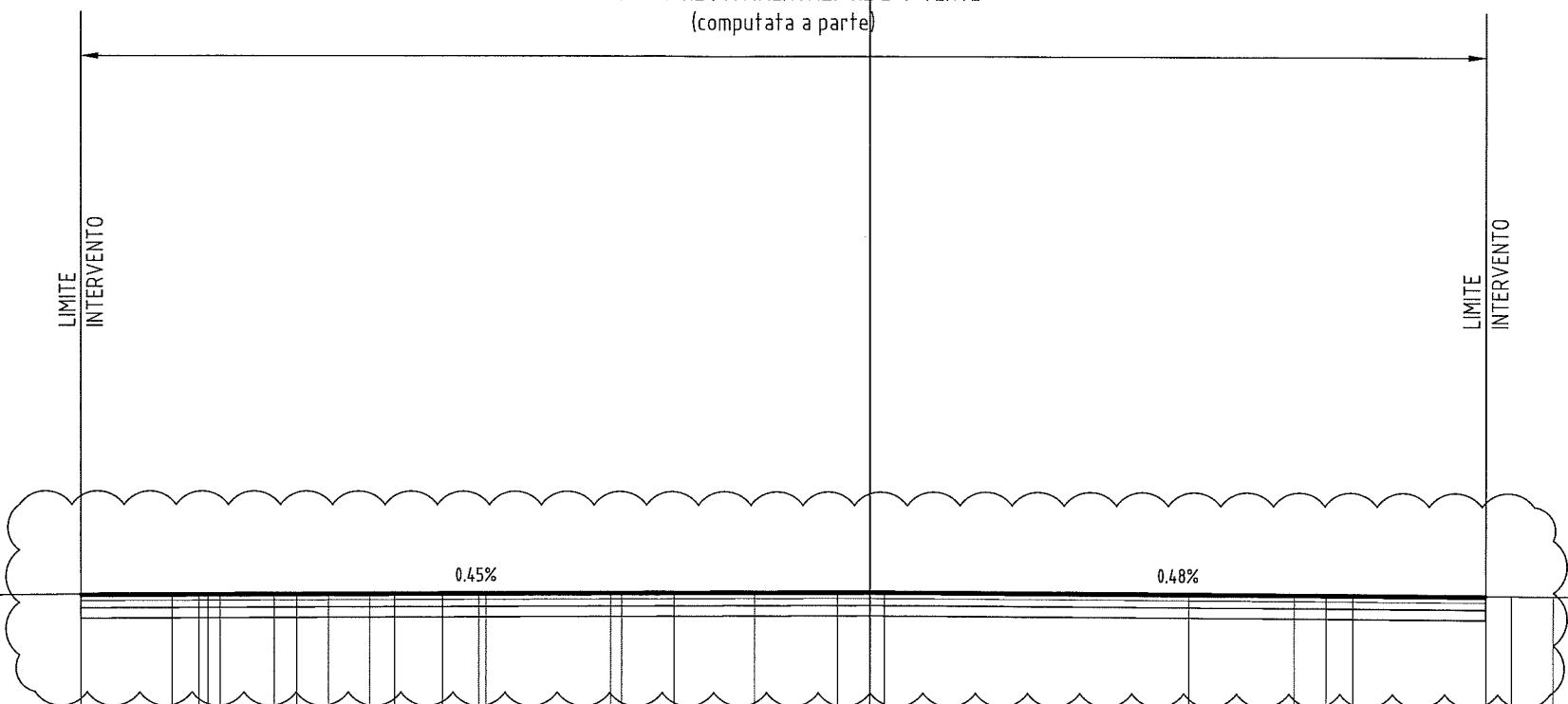
N.RO IDENTIFICATIVO	CODICE COMMESSA	LOTTO	FASE	ENTE	AMBITO	CAT. OPERA	N.RO OPERA	PARTE OPERA	TIPO DOC.	N.RO Progr. Doc.	REVISIONE	
	RAAA	1	E	I	AP	VA	02	C	SZ	001	B	
B	19/12/2014	Richieste Prov. Parma (lettera prot. 80210 del 16/12/2014) su altre VA					L. VARANI	F. NIGRELLI	P. MAZZOLI			
A	23/06/2014	RIEMMISSIONE PROGETTO ESECUTIVO					F. LANDO	F. NIGRELLI	MAZZOLI			
Rev.	Data	DESCRIZIONE REVISIONE					Redatto	Controllato	Approvato			

PROFILO P1
 SEZIONE 1
 PROGRESSIVA 0.00

DESCRIZIONE DELLA MODIFICA:
 - adeguamento bonifica in corrispondenza
 strade esistenti

- STERRO 15.70 mq.
- B1
- BINDER 2.83 mq.
- G1
- BASE 4.84 mq.
- H1
- FONDAZIONE 8.06 mq.
- I1
- BONIFICA 40.34 ml.
- o1

DEMOLIZIONE PAVIMENTAZIONE ESISTENTE
 (computata a parte)

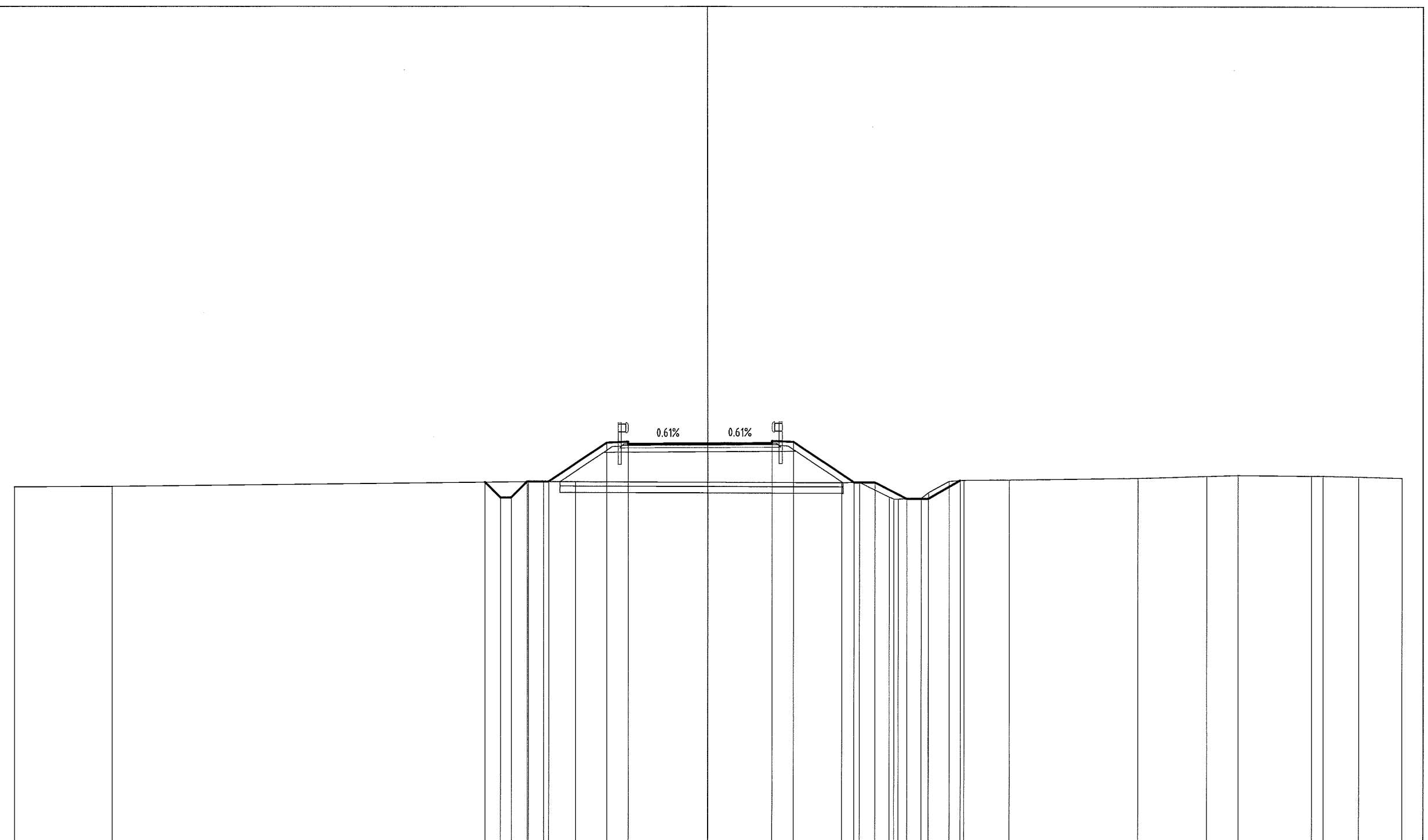


27.000
 200 200

PROGRESSIVE TERRENO	-32.60	-26.24	-20.05	-19.28	-19.02	-18.69	-17.11	-16.48	-15.55	-14.37	-13.66	-12.29	-11.25	-11.04	-7.45	-7.14	-5.63	-3.33	-0.94	0.41	9.16	12.16	13.10	13.88	18.40	19.61	24.21	25.85	27.23	28.25	32.60
PARZIALI TERRENO	6.36	6.19	0.77	0.26	0.33	1.58	0.63	0.93	1.18	0.71	1.37	1.04	0.21	3.59	0.31	1.51	2.30	2.39	1.35	8.75	3.00	0.94	0.78	4.52	1.21	4.60	1.64	1.38	1.02	4.35	
QUOTE TERRENO	44.16	44.18	44.25	44.25	44.25	44.25	44.21	44.24	44.24	44.25	44.26	44.27	44.27	44.27	44.30	44.31	44.31	44.33	44.33	44.32	44.21	44.23	44.24	44.24	44.23	44.23	44.22	44.22	44.21	44.21	44.24
PROGRESSIVE PROGETTO		-22.67													0.00										17.67						
PARZIALI PROGETTO			22.67																		17.67										
QUOTE PROGETTO		44.22													44.32										44.24						

PROFILO P1
 SEZIONE 3
 PROGRESSIVA 40.00

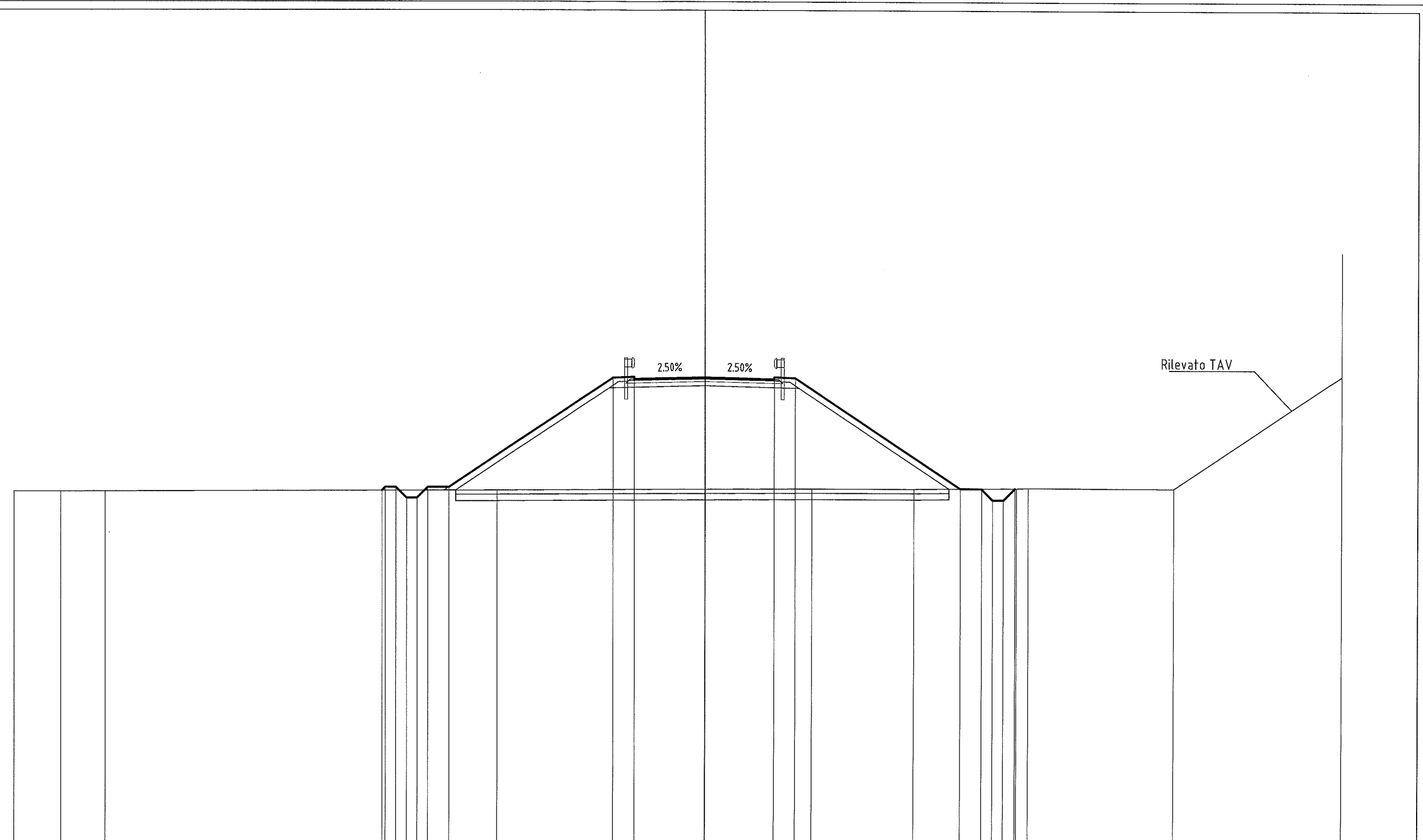
- RILEVATO
- A1 15.86 mq.
- VEGETALE SX
- C1 1.10 mq.
- VEGETALE DX
- D1 1.13 mq.
- D2 0.53 mq.
- Totale: 1.66 mq.
- FOSSO SX
- E1 0.91 mq.
- FOSSO DX
- F1 0.36 mq.
- BINDER
- G1 0.51 mq.
- BASE
- H1 0.88 mq.
- FONDAZIONE
- I1 1.82 mq.
- SCOTICO
- n1 13.30 ml.
- BONIFICA
- o1 13.30 ml.



PROGRESSIVE TERRENO	-32.60	-28.03		-8.47	-7.74	-6.24		6.28	7.12	8.52	8.74	8.94	10.02	10.37	11.34	12.02	14.16	20.20	23.44	24.92	28.37	28.92	30.56	32.60
PARZIALI TERRENO	4.57		19.56	0.73	1.50		12.52	0.84	1.40	0.22	0.20	1.08	0.35	0.97	0.68	2.14	6.04	3.24	1.48	3.45	0.55	1.64	2.04	
QUOTE TERRENO	43.68	43.70		43.93	43.94	43.93		43.90	43.91	43.23	43.13	43.14	43.15	43.43	43.96	44.02	44.03	44.11	44.21	44.25	44.21	44.21	44.19	44.13
PROGRESSIVE PROGETTO				-10.48	-9.76	-9.26		6.85	7.85	9.35	10.35		11.85											
PARZIALI PROGETTO				0.72	0.50	0.75	1.00	2.74	1.00	3.77	3.00	4.00	2.85	1.00	1.50	1.00	1.50							
QUOTE PROGETTO				43.91	43.18	43.94	43.94	45.77	45.81	45.73	45.75	45.81	43.91	43.91	43.14	43.14	44.00							

PROFILO P1
 SEZIONE 5a
 PROGRESSIVA 98.36

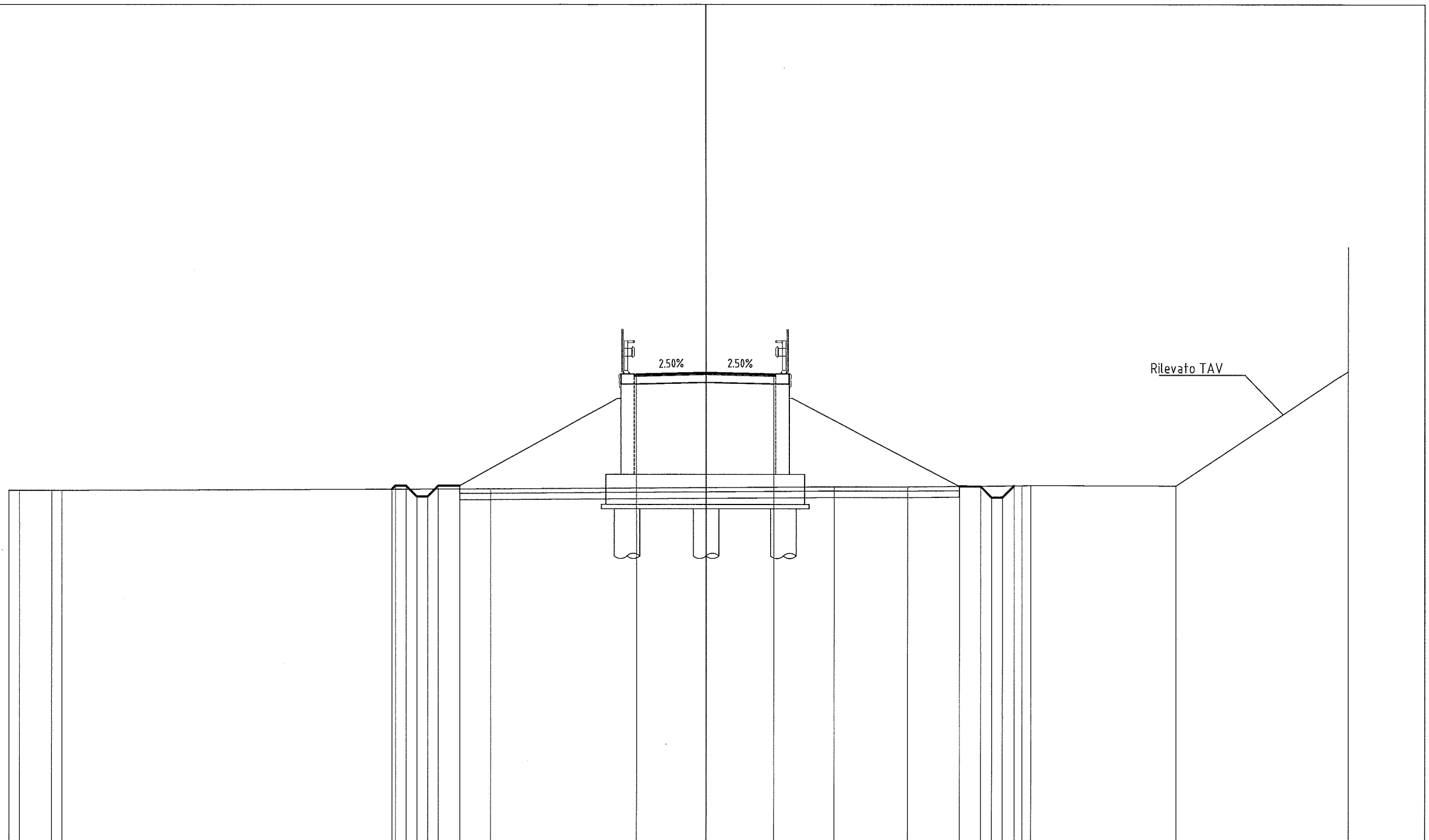
RILEVATO	
A1	77.16 mq.
VEGETALE SX	
C1	0.10 mq.
C2	3.07 mq.
Totale:	3.17 mq.
VEGETALE DX	
D1	2.91 mq.
FOSSO SX	
E1	0.30 mq.
FOSSO DX	
F1	0.56 mq.
BINDER	
G1	0.50 mq.
BASE	
H1	0.87 mq.
FONDAZIONE	
I1	1.80 mq.
SCOTICO	
n1	23.25 ml.
BONIFICA	
o1	23.25 ml.



PROGRESSIVE TERRENO	-32.60	-30.39	-28.31		-9.80		5.02	9.84		14.67	15.23		22.09	30.00
PARZIALI TERRENO	2.21	2.08		18.51		14.82		4.82	4.83	0.56	6.86		7.91	
QUOTE TERRENO	43.55	43.55	43.56		43.62		43.71	43.71		43.76	43.78		43.76	43.03
PROGRESSIVE PROGETTO														
PARZIALI PROGETTO		0.16	0.50	0.50	0.50	0.50	1.00	7.73		1.00	3.35	3.25	1.00	7.77
QUOTE PROGETTO		43.60	43.76	43.76	43.26	43.26	43.76	43.76	48.91	48.95	48.94	48.86	48.92	43.73

PROFILO P1
 SEZIONE 6
 PROGRESSIVA 100.00

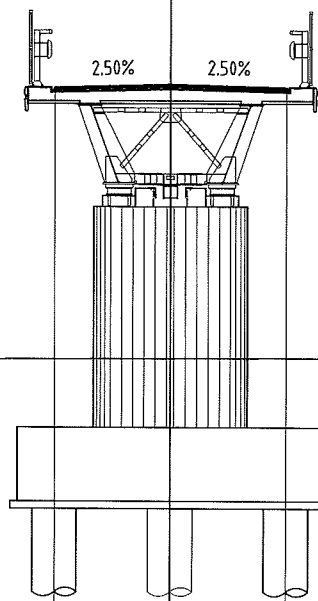
VEGETALE SX
 C1 0.10 mq.
 C2 0.17 mq.
 Totale: 0.27 mq.
 FOSSO SX
 E1 0.28 mq.
 FOSSO DX
 F1 0.56 mq.
 BINDER
 G1 0.32 mq.
 USURA
 m1 6.52 ml.



PROGRESSIVE TERRENO	-32.60	-32.10	-30.60	-30.15	-10.07	5.99	9.43	14.78	15.19	22.01	30.00
PARZIALI TERRENO	0.50	1.50	0.47		20.06	16.06	3.44	5.35	0.41	6.82	7.99
QUOTE TERRENO	43.54	43.54	43.54	43.54	43.61	43.71	43.71	43.76	43.77	43.75	49.08
PROGRESSIVE PROGETTO											
PARZIALI PROGETTO	0.17	0.50	0.50	0.50	1.00	3.25	0.00	3.15	1.00	0.52	0.50
QUOTE PROGETTO	43.59	43.76	43.76	43.76	43.76	48.95	49.03	48.95	43.73	43.73	43.21

PROFILO P1
 SEZIONE PILA 1
 PROGRESSIVA 133.96

BINDER
 G1 0.34 mq.
 USURA
 m1 6.42 ml.

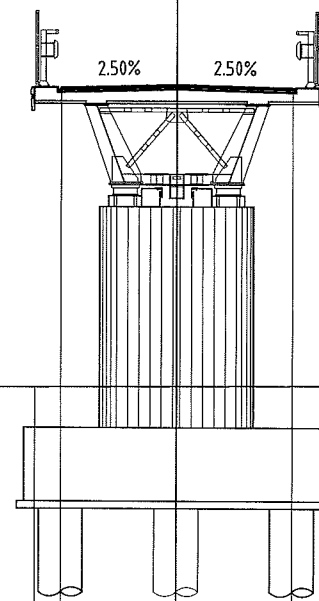


27.000
 200
 200

PROGRESSIVE TERRENO	-32.60	-27.40	-19.01	-7.17		8.41	13.32	14.61	14.98	32.60
PARZIALI TERRENO	5.20	8.39	11.84	15.58	4.91	1.29	0.37	17.62		
QUOTE TERRENO	43.39	43.40	43.41	43.45	43.51	43.54	43.62	43.64	43.55	
PROGRESSIVE PROGETTO						-3.15	0.00	3.15		
PARZIALI PROGETTO						3.15	3.15			
QUOTE PROGETTO						50.81	50.89	50.81		

PROFILO P1
 SEZIONE PILA 2
 PROGRESSIVA 184.96

BINDER
 G1 0.29 mq.
 USURA
 m1 6.42 ml.



27.000
 200 200

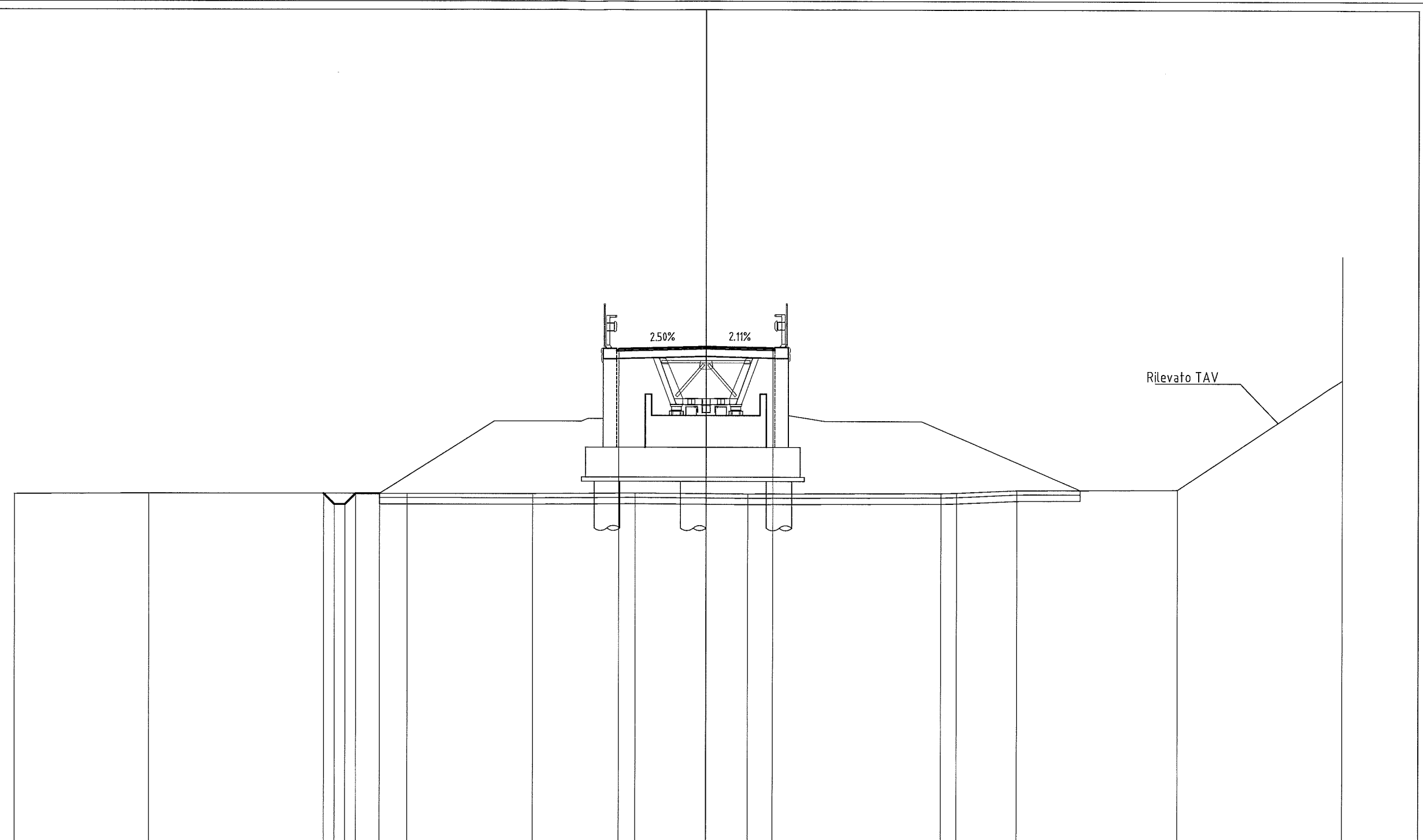
PROGRESSIVE TERRENO	-32.60	-31.80	-26.85	-14.01	-7.71	-3.86	11.92	12.77	14.95	32.60
PARZIALI TERRENO	0.80	4.95	12.84	6.30	3.85	15.78	0.85	2.18	17.65	
QUOTE TERRENO	43.40	43.40	43.41	43.44	43.45	43.47	43.56	43.65	43.70	43.62
PROGRESSIVE PROGETTO						-3.15	0.00	3.15		
PARZIALI PROGETTO						3.15	3.15			
QUOTE PROGETTO						51.59	51.66	51.59		

PROFILO P1

SEZIONE SPALLA 2

PROGRESSIVA 215.96

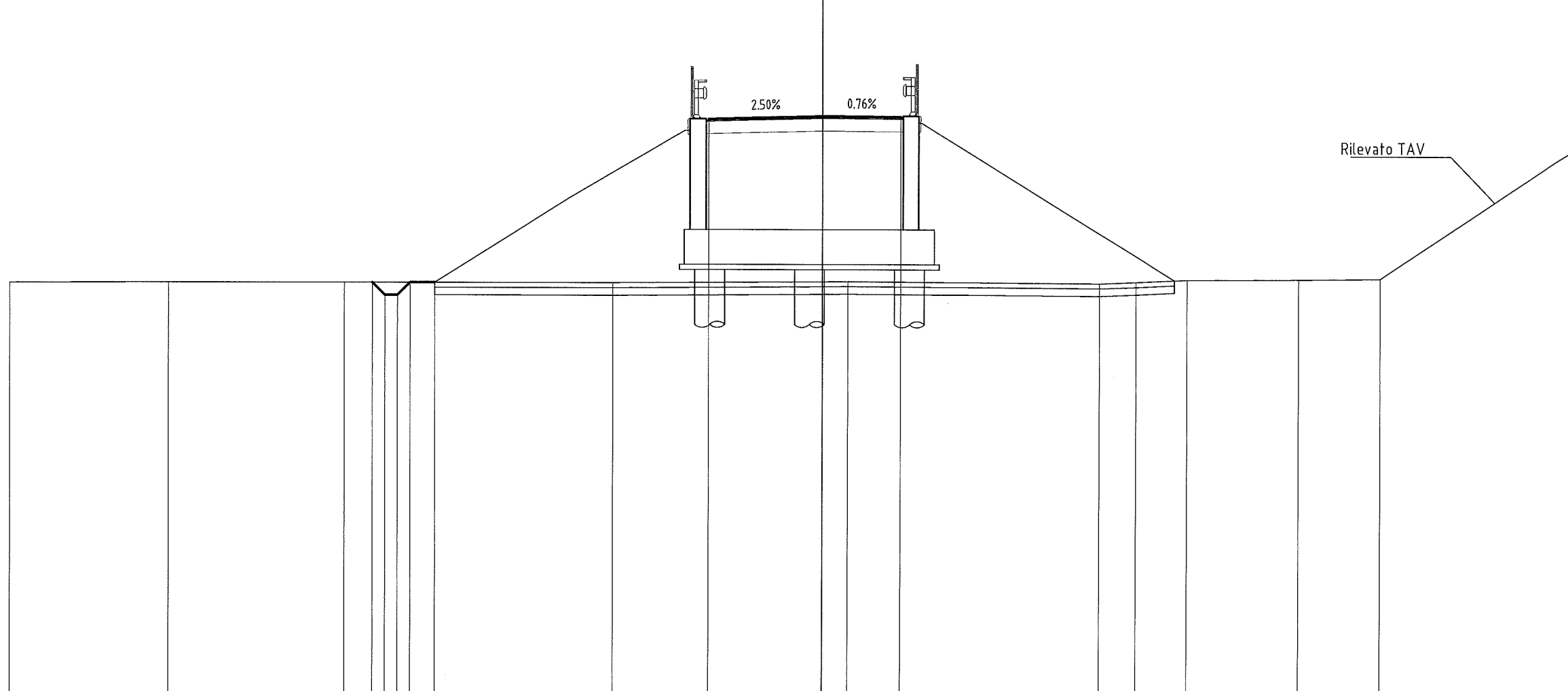
FOSSO SX
 E1 0.51 mq.
 BINDER G1 0.38 mq.
 USURA m1 7.37 ml.



PROGRESSIVE TERRENO	-32.60	-26.28	-14.09	-8.16	-3.33	1.97	11.09	11.83	14.67	22.26	30.00	
PARZIALI TERRENO		6.32	12.19	5.93	4.83	5.30	9.12	0.74	2.84	7.59	7.74	
QUOTE TERRENO	43.41	43.44	43.44	43.44	43.44	43.47	43.44	43.47	43.48	43.62	43.65	48.81
PROGRESSIVE PROGETTO						-4.10	0.00	3.15				
PARZIALI PROGETTO			0.52	0.50	0.50	1.12		4.10	3.15			
QUOTE PROGETTO			43.44	42.93	42.93	43.44	43.44	50.26	50.36	50.29		

PROFILO P1
 SEZIONE 11
 PROGRESSIVA 220.00

FOSSO SX
 E1 0.50 mq.
 BINDER G1 0.40 mq.
 USURA m1 7.82 ml.

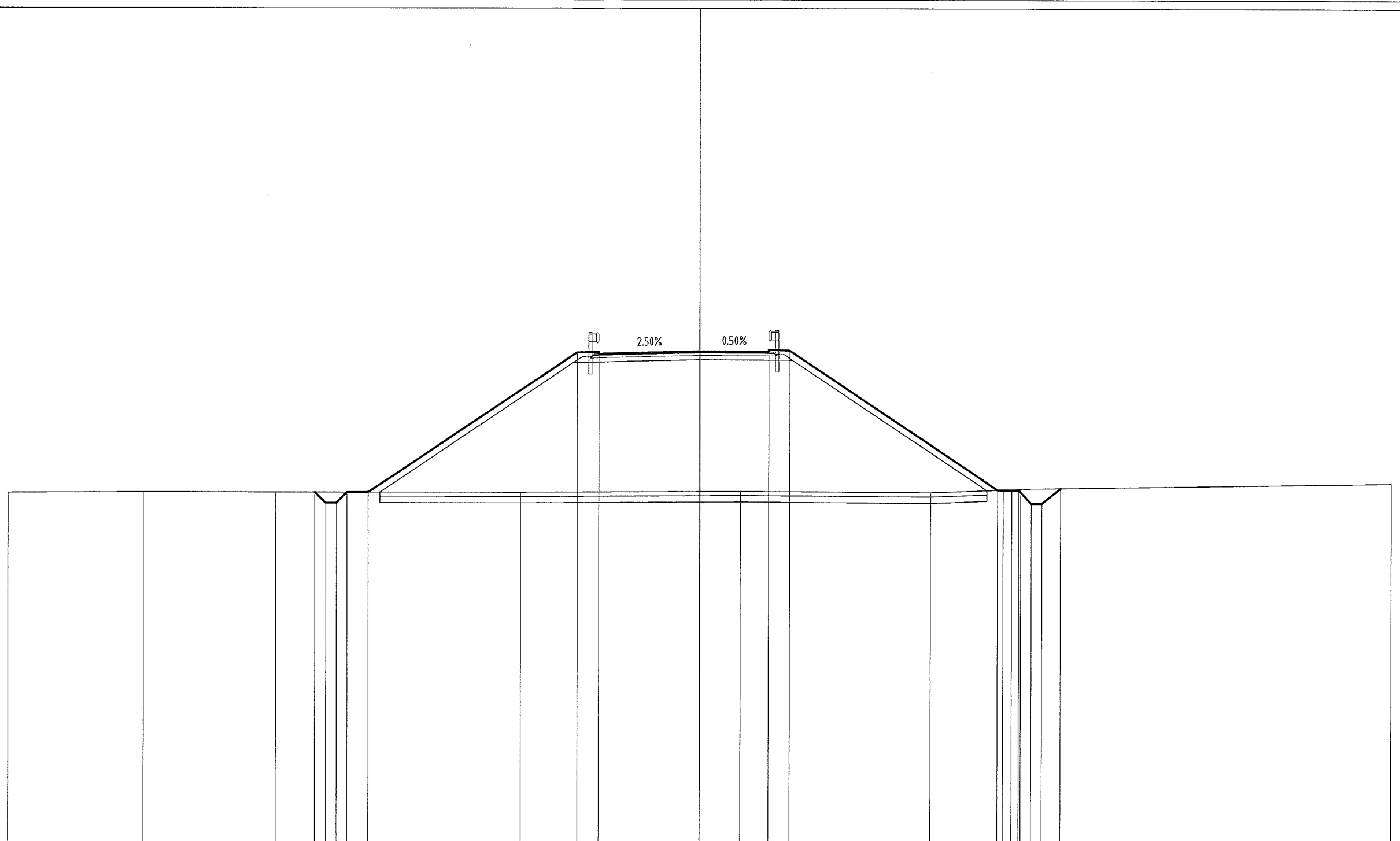


27.000
 200 200

PROGRESSIVE TERRENO	-32.60	-26.25	-19.17	-8.40	1.02	11.13	12.59	14.64	19.12	22.41	30.00
PARZIALI TERRENO	6.35	7.08	10.77	9.42	10.11	1.46	2.05	4.48	3.29	7.59	
QUOTE TERRENO	43.43	43.46	43.45	43.45	43.51	43.46	43.51	43.61	43.63	43.68	48.74
PROGRESSIVE PROGETTO			-18.04		-4.57	0.00	3.13				
PARZIALI PROGETTO			0.51		4.57	3.13					
QUOTE PROGETTO			43.45		50.02	50.14	50.11				

PROFILO P1
 SEZIONE 11a
 PROGRESSIVA 220.78

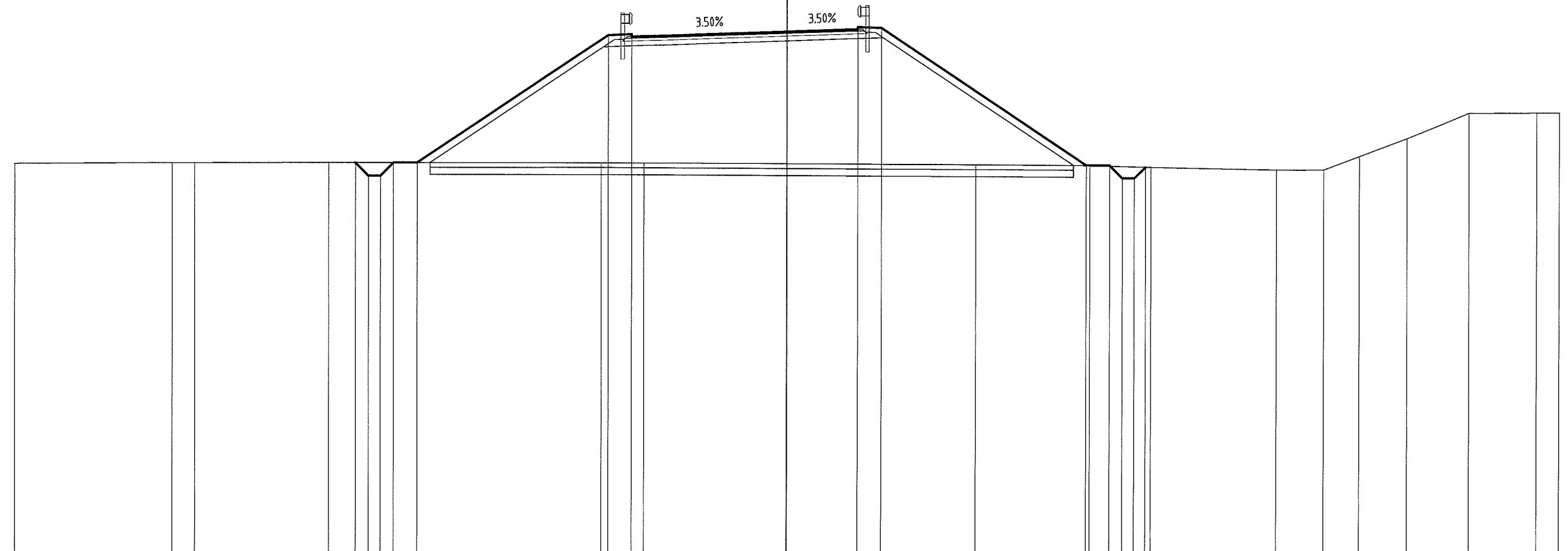
RILEVATO	
A1	120.03 mq.
VEGETALE SX	
C1	3.67 mq.
VEGETALE DX	
D1	3.66 mq.
FOSSO SX	
E1	0.51 mq.
FOSSO DX	
F1	0.89 mq.
BINDER	
G1	0.60 mq.
BASE	
H1	1.03 mq.
FONDAZIONE	
I1	2.08 mq.
SCOTICO	
n1	28.62 ml.
BONIFICA	
o1	28.62 ml.



PROGRESSIVE TERRENO	-32.60	-26.23	-19.98	-8.42	1.91	10.87	14.31	14.71	15.15	32.60				
PARZIALI TERRENO	6.37	6.25	11.56	10.33	8.96	3.44	0.40	0.44	17.45					
QUOTE TERRENO	43.43	43.46	43.46	43.45	43.52	43.47	43.61	43.61	43.65	43.93				
PROGRESSIVE PROGETTO							14.05	15.05	15.65	16.15	17.02			
PARZIALI PROGETTO			0.51	9.87	1.00	4.75	3.24	1.00	9.81	1.00	0.60	0.50	0.87	
QUOTE PROGETTO			43.46	50.03	50.07	50.09	50.08	50.18	50.14	43.60	43.60	42.97	42.97	43.68

PROFILO P1
 SEZIONE 12
 PROGRESSIVA 240.00

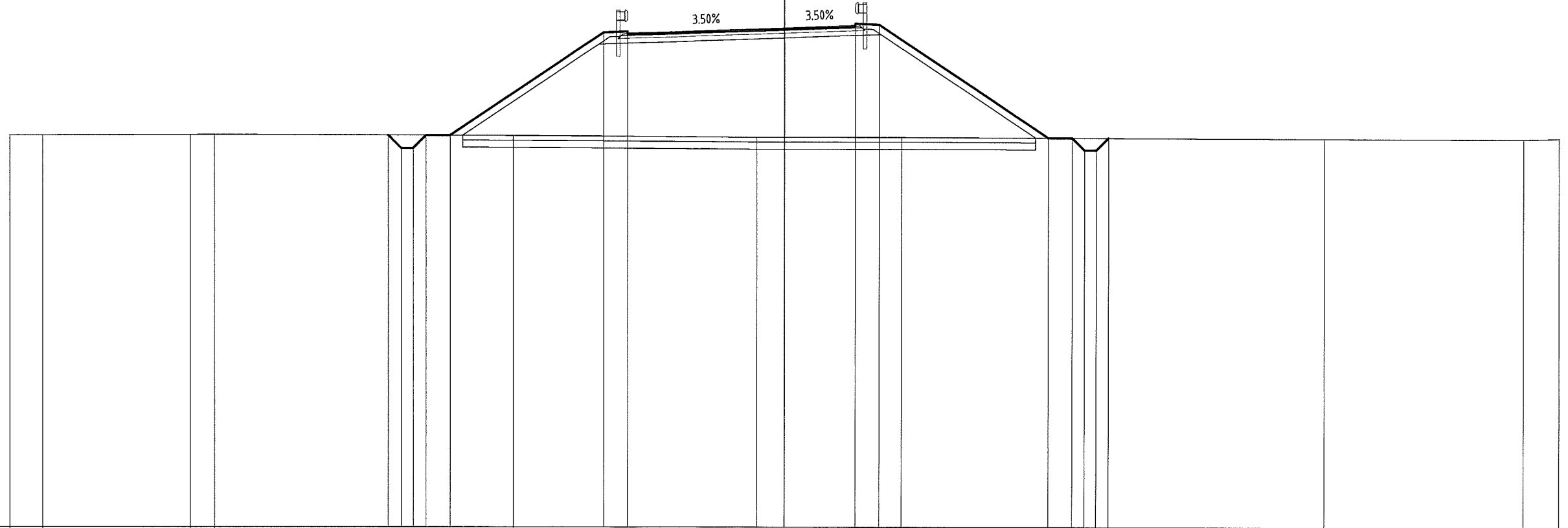
RILEVATO	
A1	99.62 mq.
VEGETALE SX	
C1	3.04 mq.
VEGETALE DX	
D1	3.18 mq.
D2	0.01 mq.
Totale:	3.19 mq.
FOSSO SX	
E1	0.59 mq.
FOSSO DX	
F1	0.50 mq.
BINDER	
G1	0.70 mq.
BASE	
H1	1.23 mq.
FONDAZIONE	
I1	2.37 mq.
SCOTICO	
n1	27.17 ml.
BONIFICA	
o1	27.17 ml.



PROGRESSIVE TERRENO	-32.60	-25.96	-25.00	-19.35	-7.84	-6.02	7.98	12.79	15.38	20.68	22.67	24.17	26.19	28.82	31.65	32.60		
PARZIALI TERRENO	6.64	0.96	5.65	11.51	1.82	14.00	4.81	2.59	5.30	1.99	1.50	2.02	2.63	2.83	0.95			
QUOTE TERRENO	43.43	43.47	43.47	43.48	43.49	43.49	43.45	43.44	43.37	43.28	43.28	43.85	44.61	45.69	45.70	45.71		
PROGRESSIVE PROGETTO				-18.23	-17.67	-17.17	-16.61	-15.61	-7.54	-6.54	0.00	3.00	4.00	12.64	13.64	14.18	14.68	15.16
PARZIALI PROGETTO				0.56	0.50	0.56	1.00	8.07	1.00	6.54	3.00	1.00	8.64	1.00	0.54	0.50	0.48	
QUOTE PROGETTO				43.48	42.93	42.93	43.49	43.49	48.87	48.91	49.04	49.14	49.20	43.44	43.44	42.90	42.90	43.38

PROFILO P1
 SEZIONE 13
 PROGRESSIVA 260.00

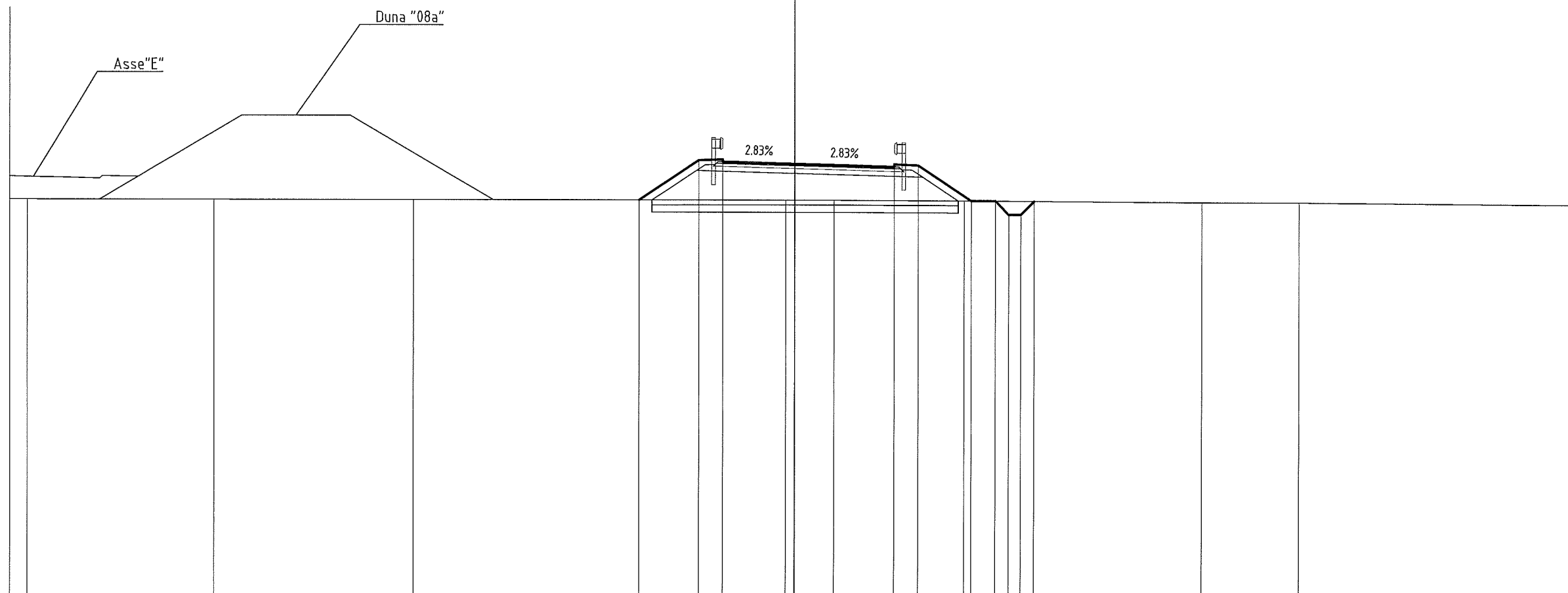
RILEVATO	
A1	73.75 mq.
VEGETALE SX	
C1	2.42 mq.
VEGETALE DX	
D1	2.66 mq.
FOSSO SX	
E1	0.55 mq.
FOSSO DX	
F1	0.53 mq.
BINDER	
G1	0.71 mq.
BASE	
H1	1.23 mq.
FONDAZIONE	
I1	2.37 mq.
SCOTICO	
n1	24.11 ml.
BONIFICA	
o1	24.11 ml.



PROGRESSIVE TERRENO	-32.60	-31.22	-25.00	-23.98	-11.42	-1.15	4.94	22.73	31.12	32.60							
PARZIALI TERRENO	1.38	6.22	1.02	12.56	10.27	6.09	17.79	8.39	1.48								
QUOTE TERRENO	43.44	43.45	43.47	43.48	43.44	43.37	43.37	43.32	43.30	43.33							
PROGRESSIVE PROGETTO																	
PARZIALI PROGETTO			0.54	0.50	0.54	1.00	6.48	1.00	6.60	3.00	1.00	7.12	1.00	0.52	0.50	0.51	
QUOTE PROGETTO			43.45	42.91	42.91	43.44	43.44	47.76	47.80	47.94	48.04	48.10	43.36	43.36	42.83	42.83	43.35

PROFILO P1
 SEZIONE 16
 PROGRESSIVA 320.00

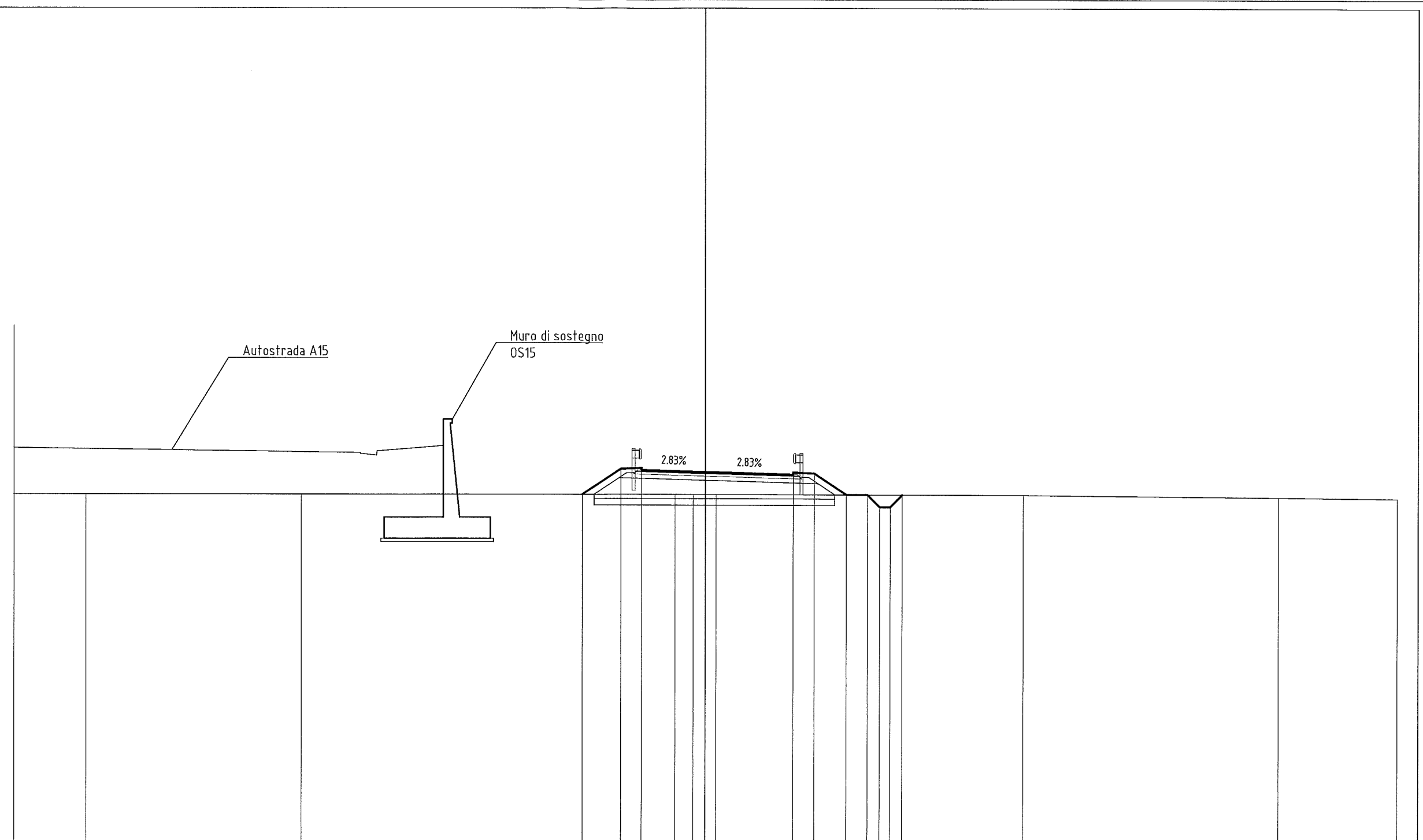
RILEVATO
 A1 12.16 mq.
 VEGETALE SX C1 1.00 mq.
 VEGETALE DX D1 0.88 mq.
 FOSSO DX F1 0.59 mq.
 BINDER G1 0.52 mq.
 BASE H1 0.93 mq.
 FONDAZIONE I1 1.90 mq.
 SCOTICO n1 12.71 ml.
 BONIFICA o1 12.71 ml.



PROGRESSIVE TERRENO	-32.60	-31.87	-24.13	-15.84	-0.37	1.65	7.02	16.92	20.95	32.60					
PARZIALI TERRENO	0.73	7.74	8.29	15.47	2.02	5.37	9.90	4.03	11.65						
QUOTE TERRENO	43.38	43.38	43.37	43.36	43.36	43.36	43.34	43.29	43.29	43.21					
PROGRESSIVE PROGETTO					-6.47	-4.00	-3.00	0.00	4.13	5.13	7.32	8.32	8.89	9.39	9.94
PARZIALI PROGETTO					2.47	1.00	3.00	4.13	1.00	2.19	1.00	0.57	0.50	0.55	
QUOTE PROGETTO					43.36	45.01	45.05	44.86	44.75	44.81	43.34	43.34	42.78	42.78	43.33

PROFILO P1
 SEZIONE 17
 PROGRESSIVA 340.00

RILEVATO	
A1	6.71 mq.
VEGETALE SX	
C1	0.75 mq.
VEGETALE DX	
D1	0.63 mq.
FOSSO DX	
F1	0.60 mq.
BINDER	
G1	0.55 mq.
BASE	
H1	0.92 mq.
FONDAZIONE	
I1	1.90 mq.
SCOTICO	
n1	11.35 ml.
BONIFICA	
o1	11.35 ml.



PROGRESSIVE TERRENO	-32.60	-29.20	-19.04	-1.42	-0.57	0.50	15.00	21.02	32.60					
PARZIALI TERRENO	3.40	10.16	17.62	0.85	1.07	14.50	12.02	5.58						
QUOTE TERRENO	43.32	43.33	43.33	43.34	43.34	43.34	43.32	43.22	43.17					
PROGRESSIVE PROGETTO				-5.80	-4.00	-3.00	0.00	4.13	5.13	6.63	7.63	8.21	8.71	9.28
PARZIALI PROGETTO				1.80	1.00	3.00	4.13	1.00	1.50	1.00	0.58	0.50	0.57	
QUOTE PROGETTO				43.34	44.54	44.58	44.39	44.27	44.33	43.33	43.33	42.76	42.76	43.33

