

Committente:



AUTOCAMIONALE DELLA CISA S.p.A.

Via Camboara 26/A - Frazione Ponte Taro - 43015 NOCETO (PR)

Impresa Esecutrice:



**AUTOSTRADA DELLA CISA A15
RACCORDO AUTOSTRADALE A15/A22
CORRIDOIO PLURIMODALE TIRRENO-BRENNERO
RACCORDO AUTOSTRADALE FRA L' AUTOSTRADA DELLA CISA-FONTEVIVO (PR)
E L' AUTOSTRADA DEL BRENNERO-NOGAROLE ROCCA (VR). I LOTTO.**

C.U.P. G61B04000060008

C.I.G. 307068161E

PROGETTO ESECUTIVO

AUTOCAMIONALE DELLA CISA S.p.A.

Il Direttore TIBRE:

Il Responsabile del Procedimento:

Il Presidente:

IMPRESA PIZZAROTTI & C. S.p.A.

Il Direttore Tecnico:

IMPRESA PIZZAROTTI & C. S.p.A.
Il Responsabile di Progetto
Dott. Ing. Luca Bondanelli

Il Geologo:

NA

PROGETTAZIONE DI:



Il Progettista:

Ing. Fabio Nigrelli

Ordine degli ingegneri della Provincia di Palermo n. 3581

Coordinatore per la Sicurezza in fase di Progettazione:

Ing. Giovanni Maria Cepparotti

Ordine degli Ingegneri della Provincia di Viterbo n. 392

Consulenza specialistica a cura di:

NA

Progettista Responsabile Integrazione Prestazioni Specialistiche:

Ing. PIETRO MAZZOLI
IMPRESA PIZZAROTTI & C. S.p.A.
Ing. Pietro Mazzoli
ISCRITTO ORDINE
INGEGNERI PARMA n.821

Titolo Elaborato:

**Asse principale
Varianti alle viabilità maggiori e minori - viabilità interferita
Viabilità interferita - Cispadana (cavalcavia P5A)
Album Sezioni trasversali**

Data Emissione Progetto:

18/03/2014

Scala:

1:200

Identif. Elaborato:

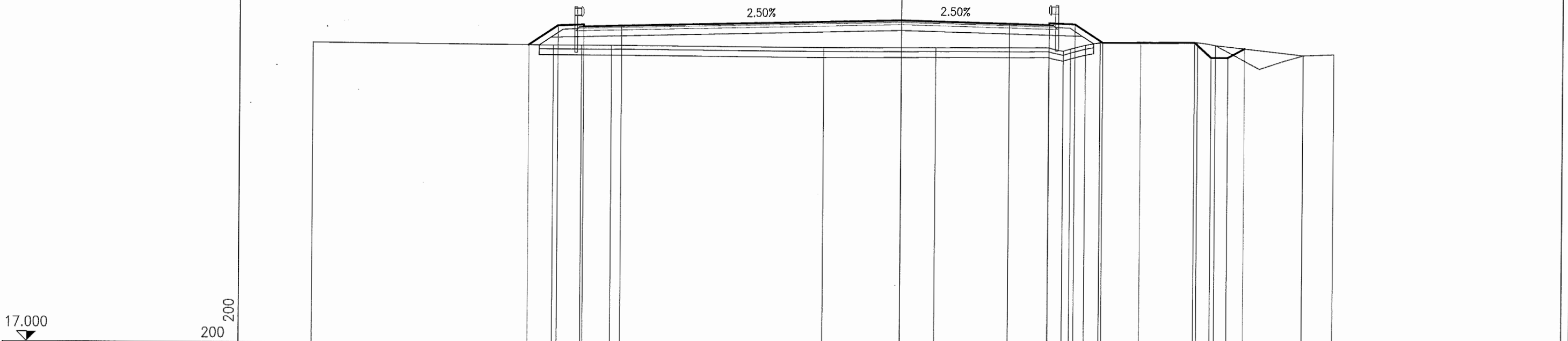
N.RO IDENTIFICATIVO	CODICE COMMESSA	LOTTO	FASE	ENTE	AMBITO	CAT. OPERA	N.RO OPERA	PARTI OPERA	TIPO DOC.	N.RO Progr. DOC.	REVISIONE
	RAAA	1	E	I	AP	VA	06	C	SZ	001	B
B	19/12/2014	Recep. istruttoria A15 ed eliminazione accessi laterali e controstrada CS03				L. VARANI	F. NIGRELLI	P. MAZZOLI			
A	16/06/2014	RIEMMISSIONE PROGETTO ESECUTIVO				F. LANDO	F. NIGRELLI	MAZZOLI			
Rev.	Data	DESCRIZIONE REVISIONE				Redatto	Controllato	Approvato			

PROFILO P5A

SEZIONE 1

PROGRESSIVA 7.93

RILEVATO	
A1	18.44 m ²
VEGETALE SX	
C1	0.71 m ²
VEGETALE DX	
D1	0.68 m ²
FOSSO DX	
F1	1.05 m ²
BINDER	
G1	1.19 m ²
BASE	
H1	2.93 m ²
FONDAZIONE	
I1	8.12 m ²
USURA	
m1	24.18 m
SCOTICO	
n1	28.21 m
BONIFICA	
o1	28.21 m



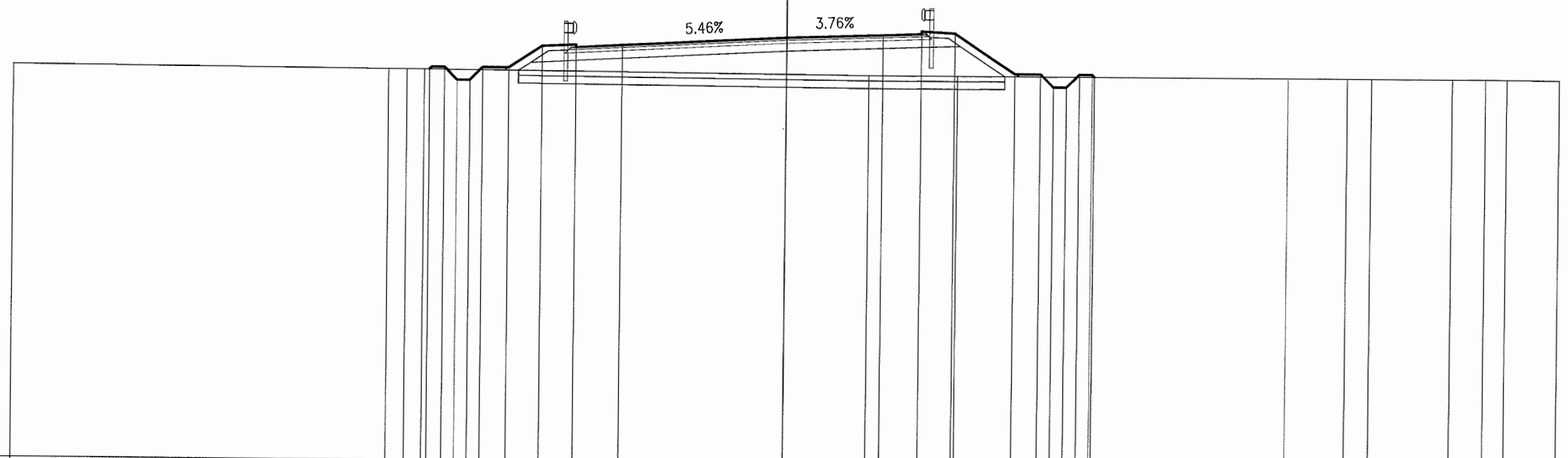
PROGRESSIVE TERRENO		-29.87		-17.66	-16.23	-14.70		-3.94	0.00	1.76		7.52	8.25	8.61	9.36	10.09	12.17	15.05	15.97		20.43	22.00
PARZIALI TERRENO			12.21		1.43	1.53		10.76		3.94	1.76		5.76	0.73	0.36	0.75	0.73	2.08	2.88	0.92	4.46	1.57
QUOTE TERRENO		32.22		32.15	32.15	32.15		32.10	32.12	32.13		32.16	32.00	32.11	32.31	32.44	32.45	32.47	32.34		31.84	31.91
PROGRESSIVE PROGETTO				-18.91	-17.42	-16.12	-14.19		0.00			5.52	7.54	8.84	10.22			14.90	15.75	16.61	17.45	
PARZIALI PROGETTO				1.49	1.30	1.93		14.19		5.52		2.02	1.30	1.38		4.68		0.85	0.86	0.84		
QUOTE PROGETTO				32.16	33.15	33.20	33.15		33.50		33.36	33.31	33.36	32.44			32.47	31.71	31.71	32.17		

PROFILO P5A

SEZIONE 2

PROGRESSIVA 20.00

RILEVATO	
A1	14.10 m ²
VEGETALE SX	
C1	0.67 m ²
VEGETALE DX	
D1	1.05 m ²
FOSSO SX	
E1	0.36 m ²
FOSSO DX	
F1	0.35 m ²
BINDER	
G1	0.69 m ²
BASE	
H1	1.70 m ²
FONDAZIONE	
I1	5.01 m ²
VEGETALE SX RIMODELLAM. FOSSI	
U1	0.06 m ²
U2	0.10 m ²
Totale:	0.16 m ²
VEGETALE DX RIMODELLAM. FOSSI	
V1	0.09 m ²
V2	0.04 m ²
Totale:	0.13 m ²
USURA	
m1	13.95 m
SCOTICO	
n1	18.88 m
BONIFICA	
o1	18.88 m



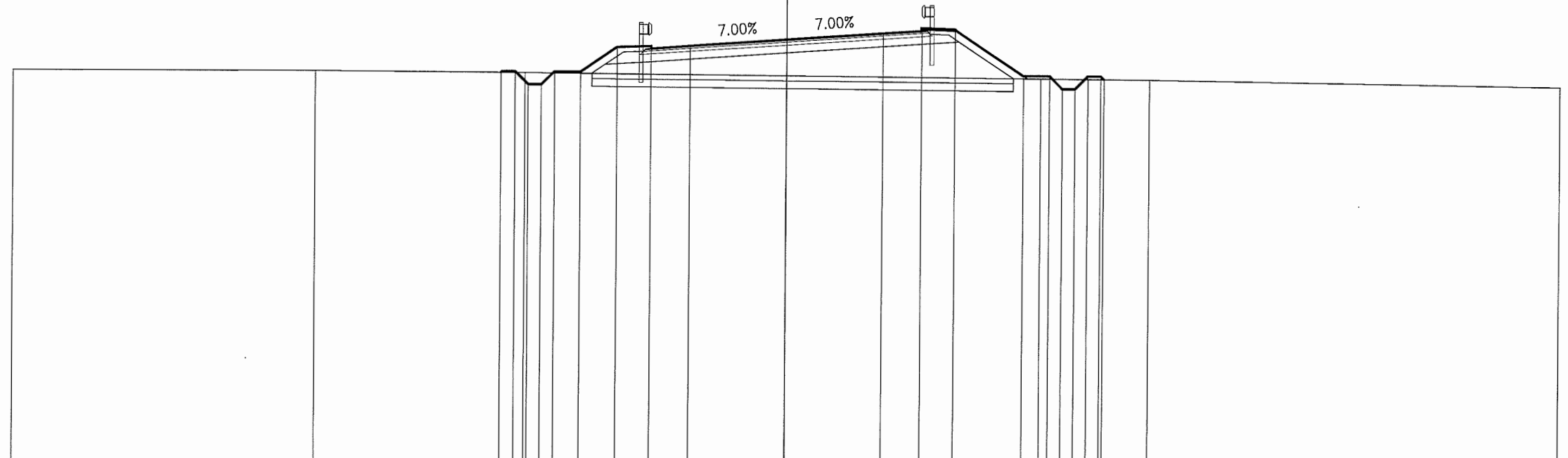
PROGRESSIVE TERRENO	-30.00	-15.42	-14.71	-14.04	0.00	3.22	6.66	19.50	21.80	22.74	25.87	27.15	27.98	30.00							
PARZIALI TERRENO	14.58	0.71	0.67	14.04	3.22	3.44	12.84	2.30	0.94	3.13	1.28	0.83	2.02								
QUOTE TERRENO	32.23	32.15	32.16	32.16	32.09	32.07	32.08	32.12	32.13	32.13	32.14	32.15	32.15	32.14							
PROGRESSIVE PROGETTO		-13.84	-13.25	-12.75	-12.25	-11.75	-10.75	-9.47	-8.18	-6.36	0.00	3.75	5.25	6.55	8.88	9.88	10.38	10.88	11.38	11.88	11.97
PARZIALI PROGETTO		0.59	0.50	0.50	0.50	1.00	1.28	1.29	1.82	6.36	3.75	1.50	1.30	2.33	1.00	0.50	0.50	0.50	0.50	0.50	0.09
QUOTE PROGETTO		32.16	32.25	31.75	32.25	32.25	33.10	33.15	33.15	33.50	33.64	33.70	33.75	32.19	32.19	31.69	31.69	32.19	32.19	32.19	32.10

PROFILO P5A

SEZIONE 3

PROGRESSIVA 40.00

RILEVATO	
A1	13.50 m ²
VEGETALE SX	
C1	0.71 m ²
VEGETALE DX	
D1	1.16 m ²
FOSSO SX	
E1	0.43 m ²
FOSSO DX	
F1	0.34 m ²
BINDER	
G1	0.55 m ²
BASE	
H1	1.34 m ²
FONDAZIONE	
I1	4.13 m ²
VEGETALE SX RIMODELLAM. FOSSI	
U1	0.02 m ²
U2	0.05 m ²
Totale:	0.07 m ²
VEGETALE DX RIMODELLAM. FOSSI	
V1	0.09 m ²
V2	0.07 m ²
Totale:	0.16 m ²
USURA	
m1	11.04 m
SCOTICO	
n1	16.35 m
BONIFICA	
o1	16.35 m



PROGRESSIVE TERRENO		30.00	18.27	10.13	0.00	9.86	14.08	30.00
PARZIALI TERRENO		11.73	8.14	10.13	9.86	4.22	15.92	
QUOTE TERRENO		32.20	32.21	32.19	32.13	32.07	32.05	31.86
PROGRESSIVE PROGETTO								
PARZIALI PROGETTO								
QUOTE PROGETTO								

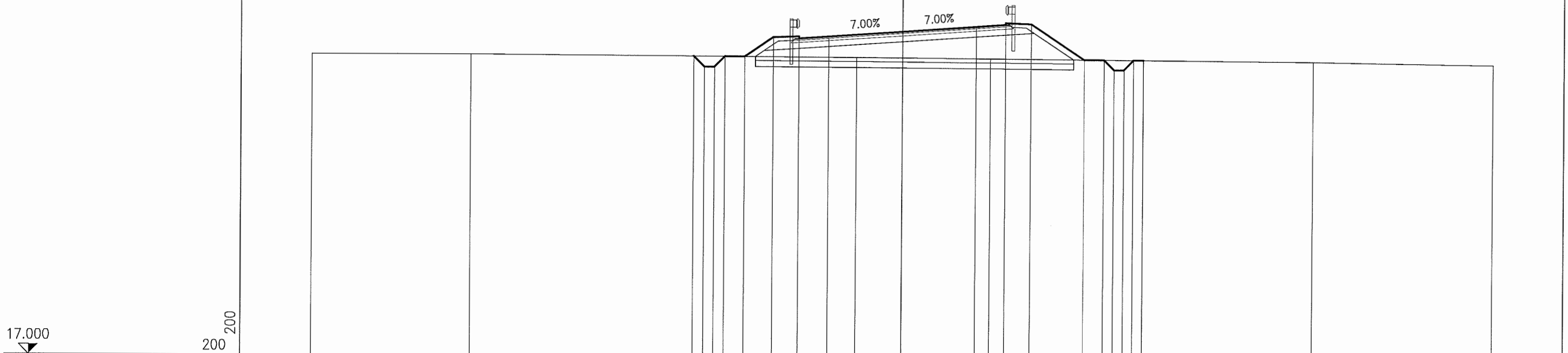
0.55	0.50	0.50	0.50	0.50	1.00	1.45	1.30	1.50	3.75	3.75	1.50	1.30	2.64	1.00	0.50	0.50	0.50	0.50	0.12
32.19	32.23	31.73	32.23	32.23	33.20	33.25	33.26	33.52	33.78	33.89	33.94	32.17	32.17	31.67	31.67	32.17	32.17	32.06	

PROFILO P5A

SEZIONE 4

PROGRESSIVA 60.00

RILEVATO	
A1	12.55 m ²
VEGETALE SX	
C1	0.68 m ²
VEGETALE DX	
D1	1.14 m ²
FOSSO SX	
E1	0.54 m ²
FOSSO DX	
F1	0.51 m ²
BINDER	
G1	0.56 m ²
BASE	
H1	1.33 m ²
FONDAZIONE	
I1	4.09 m ²
USURA	
m1	11.04 m
SCOTICO	
n1	16.18 m
BONIFICA	
o1	16.18 m



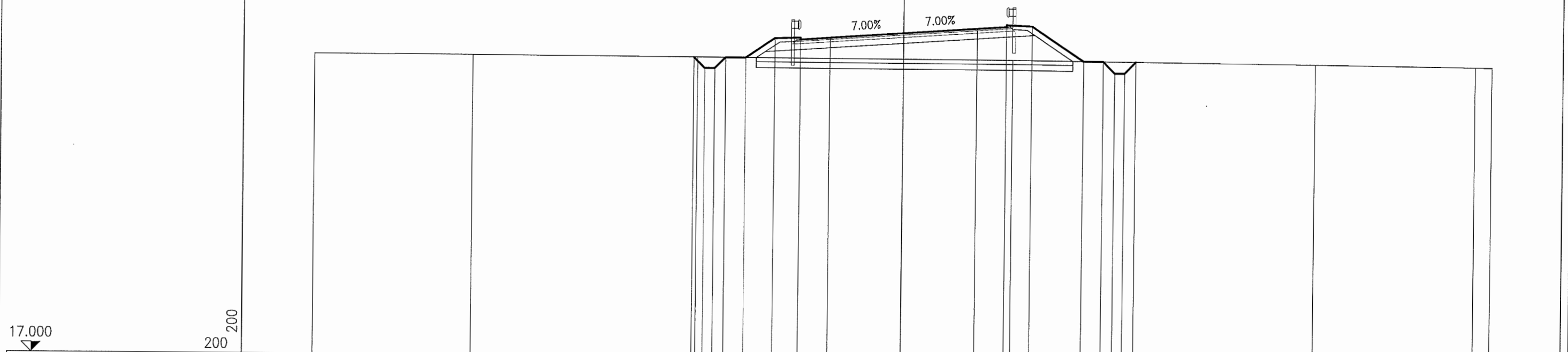
PROGRESSIVE TERRENO	-30.00	-21.92		-2.31	0.00	4.48		20.88	30.00
PARZIALI TERRENO	8.08	19.61	2.31	4.48	16.40	9.12			
QUOTE TERRENO	32.27	32.28	32.22	32.21	32.18	32.10	32.00		
PROGRESSIVE PROGETTO									
PARZIALI PROGETTO			0.53	0.50	0.53	1.00	1.47	1.30	1.50
QUOTE PROGETTO			32.25	31.71	31.71	32.24	32.24	33.22	33.27

PROFILO P5A

SEZIONE 5

PROGRESSIVA 80.00

RILEVATO	
A1	12.28 m ²
VEGETALE SX	
C1	0.68 m ²
VEGETALE DX	
D1	1.11 m ²
FOSSO SX	
E1	0.57 m ²
FOSSO DX	
F1	0.63 m ²
BINDER	
G1	0.54 m ²
BASE	
H1	1.36 m ²
FONDAZIONE	
I1	4.12 m ²
USURA	
m1	11.04 m
SCOTICO	
n1	16.14 m
BONIFICA	
o1	16.14 m

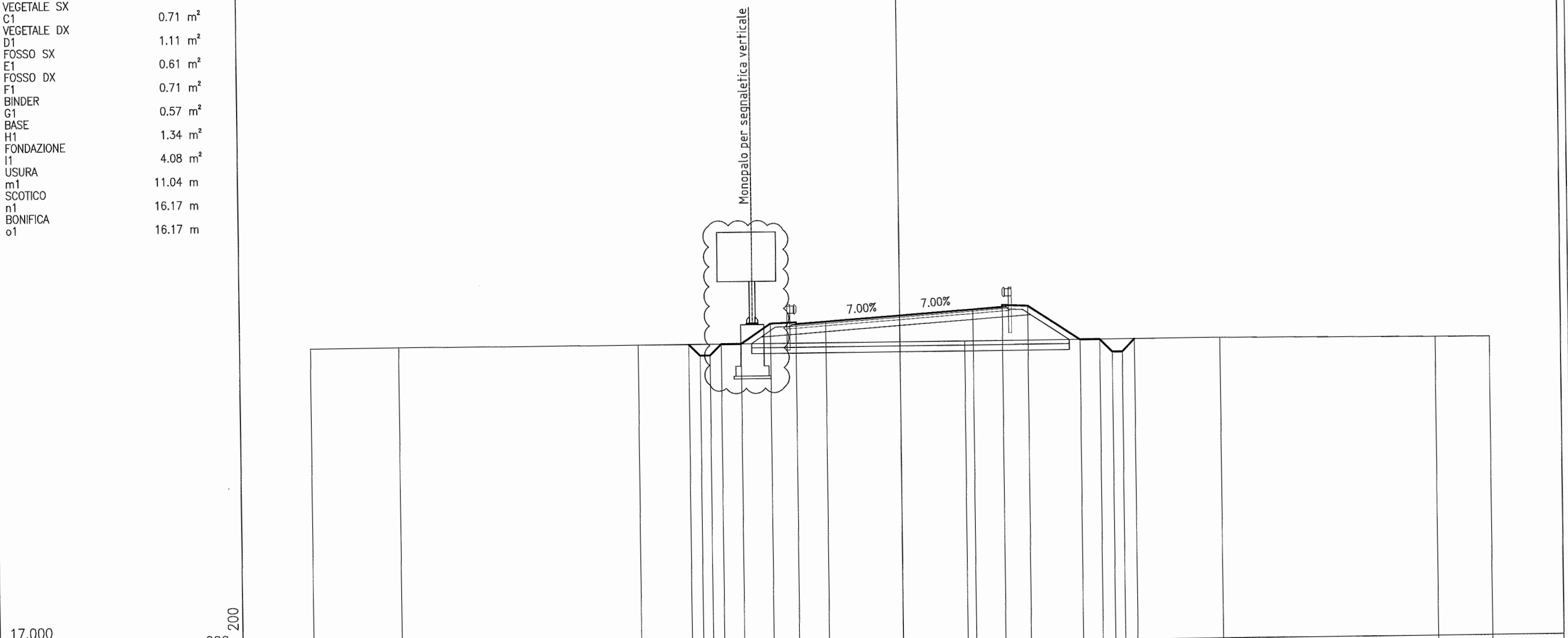


PROGRESSIVE TERRENO	-30.00	-21.93	-10.46	0.00	5.59	20.99	29.17	30.00
PARZIALI TERRENO	8.07	11.47	10.46	5.59	15.40	8.18	0.83	
QUOTE TERRENO	32.26	32.26	32.24	32.24	32.24	32.18	32.11	32.11
PROGRESSIVE PROGETTO			-10.64	0.00	3.75	5.25	6.55	9.17
PARZIALI PROGETTO			0.54	0.50	0.55	1.00	1.50	1.30
QUOTE PROGETTO			32.24	31.69	31.69	32.24	32.24	33.24

PROFILO P5A
 SEZIONE 6
 PROGRESSIVA 100.00

DESCRIZIONE DELLA MODIFICA:
 - Inserimento monopalo per segnaletica

RILEVATO	
A1	12.58 m ²
VEGETALE SX	
C1	0.71 m ²
VEGETALE DX	
D1	1.11 m ²
FOSSO SX	
E1	0.61 m ²
FOSSO DX	
F1	0.71 m ²
BINDER	
G1	0.57 m ²
BASE	
H1	1.34 m ²
FONDAZIONE	
I1	4.08 m ²
USURA	
m1	11.04 m
SCOTICO	
n1	16.17 m
BONIFICA	
o1	16.17 m



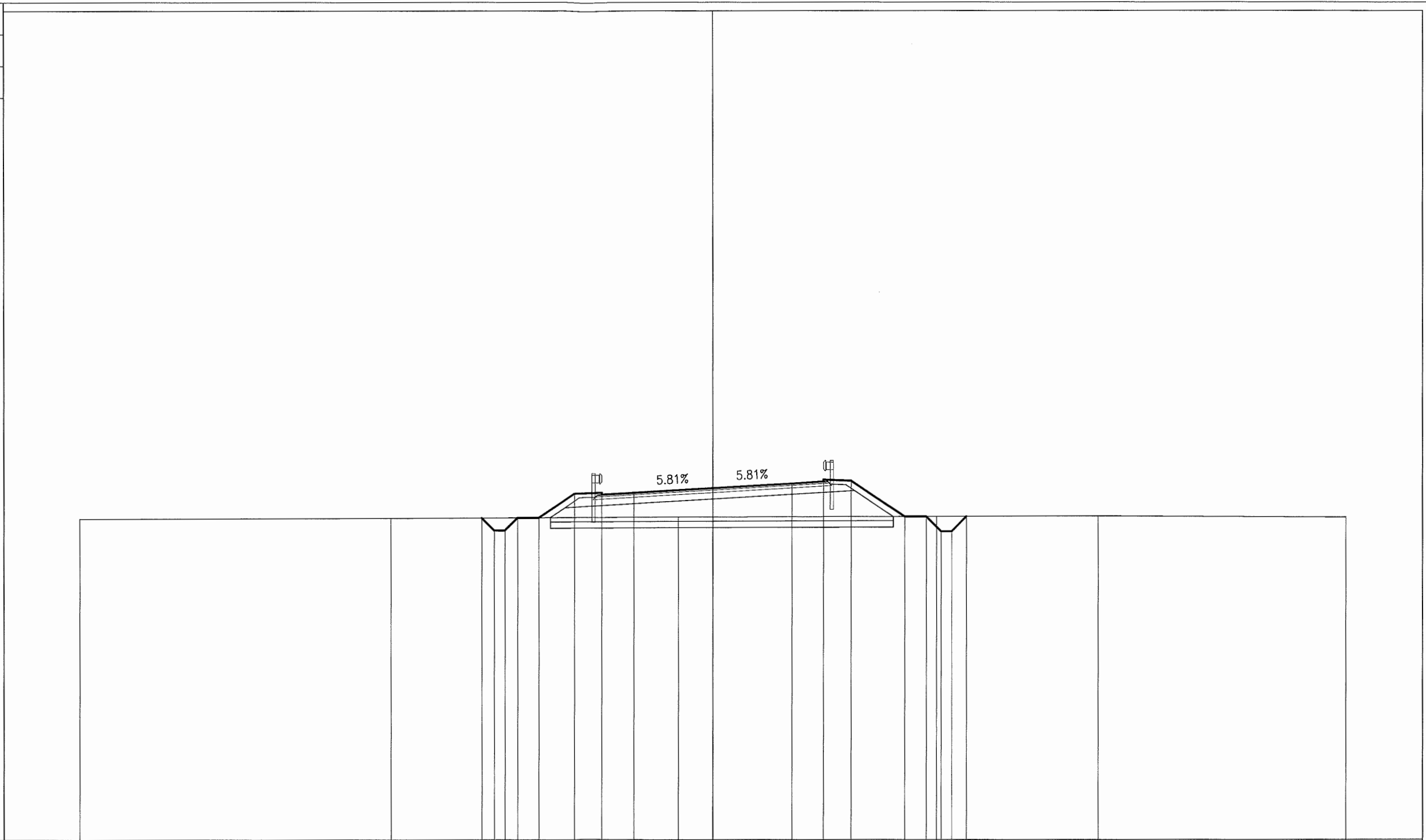
PROGRESSIVE TERRENO		30.00	25.50	13.29	0.00	3.31	16.29	27.26	30.00													
PARZIALI TERRENO		4.50	12.21	13.29	3.31	12.98	10.97	2.74														
QUOTE TERRENO		32.27	32.27	32.24	32.24	32.24	32.26	32.17	32.15													
PROGRESSIVE PROGETTO					0.00	3.75	5.25	6.55	9.17	10.17	10.81	11.31	11.94									
PARZIALI PROGETTO						0.56	0.50	0.57	1.00	1.53	1.30	1.50	3.75	3.75	1.50	1.30	2.62	1.00	0.64	0.50	0.63	
QUOTE PROGETTO						32.24	31.67	31.67	32.24	32.24	33.26	33.31	33.32	33.58	33.84	33.95	34.00	32.25	32.25	31.61	31.61	32.25

PROFILO P5A

SEZIONE 8

PROGRESSIVA 140.00

RILEVATO	
A1	12.81 m ²
VEGETALE SX	0.78 m ²
VEGETALE DX	1.06 m ²
D1	0.63 m ²
FOSSO SX	0.86 m ²
E1	0.63 m ²
FOSSO DX	0.86 m ²
F1	0.54 m ²
BINDER	1.34 m ²
G1	1.34 m ²
BASE	4.12 m ²
H1	4.12 m ²
FONDAZIONE	11.04 m
I1	16.26 m
USURA	16.26 m
m1	
SCOTICO	
n1	
BONIFICA	
o1	



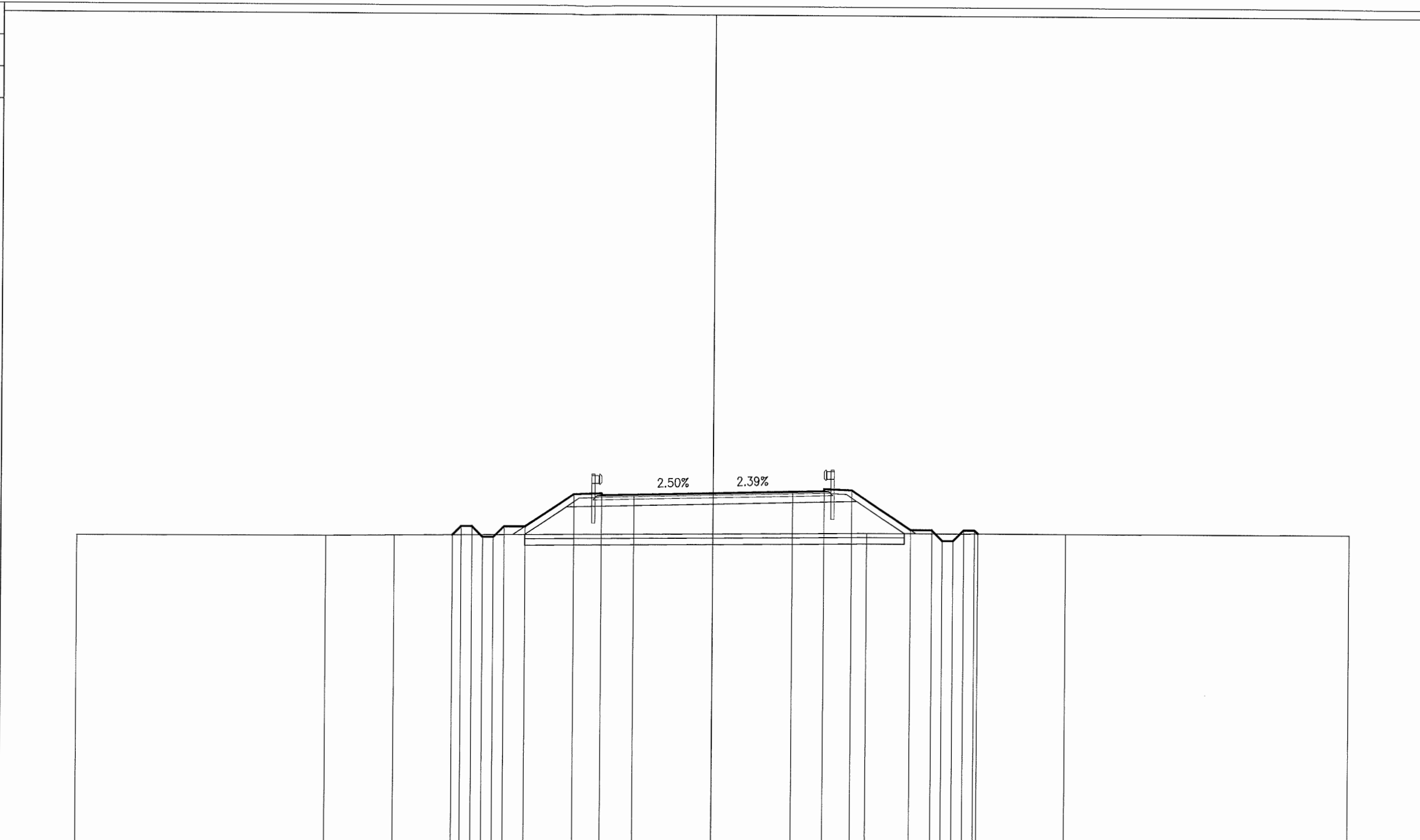
PROGRESSIVE TERRENO	-30.00	-15.24	-1.62	0.00	10.58	18.27	30.00													
PARZIALI TERRENO	14.76	13.62	1.62	10.58	7.69	11.73														
QUOTE TERRENO	32.17	32.20	32.26	32.26	32.28	32.30	32.24													
PROGRESSIVE PROGETTO				0.00	3.75	5.25	6.55	9.09	10.09	10.80	11.30	12.01								
PARZIALI PROGETTO				3.75	3.75	1.50	1.30	2.54	1.00	0.71	0.50	0.71								
QUOTE PROGETTO				32.22	31.63	31.63	32.23	32.23	33.36	33.44	33.40	33.62	33.84	33.92	33.97	32.28	32.28	31.57	31.57	32.29

PROFILO P5A

SEZIONE 11

PROGRESSIVA 200.00

RILEVATO	
A1	22.11 m ²
VEGETALE SX	
C1	1.21 m ²
VEGETALE DX	
D1	1.26 m ²
FOSSO SX	
E1	0.06 m ²
FOSSO DX	
F1	0.28 m ²
BINDER	
G1	0.55 m ²
BASE	
H1	1.34 m ²
FONDAZIONE	
I1	4.08 m ²
VEGETALE SX RIMODELLAM. FOSSI	
U1	0.37 m ²
U2	0.35 m ²
Totale:	0.72 m ²
VEGETALE DX RIMODELLAM. FOSSI	
V1	0.16 m ²
V2	0.10 m ²
Totale:	0.26 m ²
USURA	
m1	11.02 m
SCOTICO	
n1	17.91 m
BONIFICA	
o1	17.91 m



17.000
200
200

PROGRESSIVE TERRENO	-30.00	-18.26	-15.02	0.00	7.27	16.64	30.00
PARZIALI TERRENO	11.74	3.24	15.02	7.27	9.37	13.36	
QUOTE TERRENO	31.56	31.60	31.63	31.78	31.85	31.85	31.87
PROGRESSIVE PROGETTO							
PARZIALI PROGETTO							
QUOTE PROGETTO							

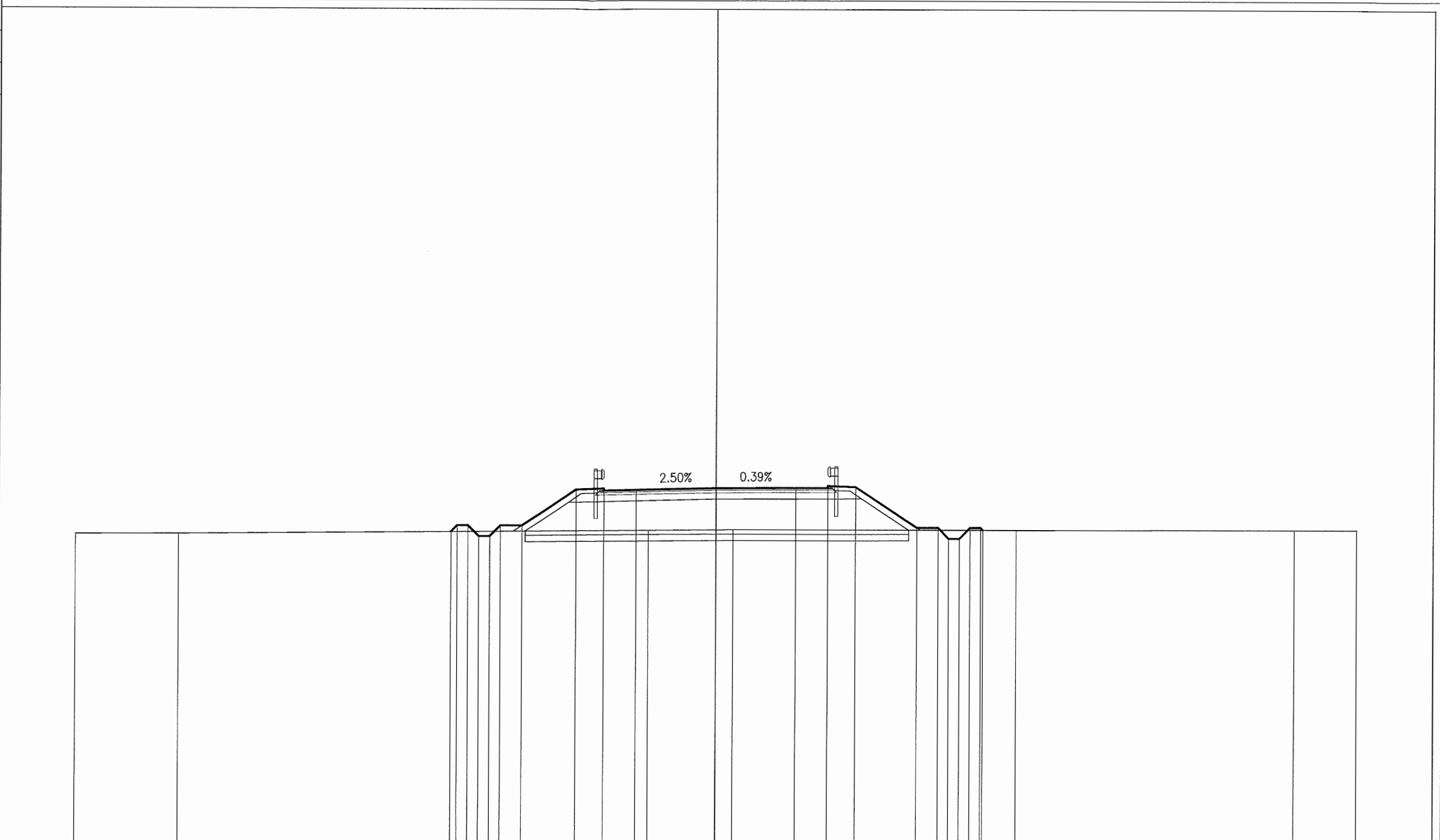
0.42	0.50	0.50	0.50	0.50	0.50	1.00	2.30	1.30	1.50	3.75	3.75	1.50	1.30	2.78	1.00	0.50	0.50	0.50	0.50	0.16
31.66	32.07	32.07	31.57	32.07	32.07	32.07	33.61	33.66	33.60	33.69	33.78	33.82	33.86	32.01	32.01	31.51	31.51	32.01	32.01	31.85
-12.27	-11.85	-11.35	-10.85	-10.35	-9.85	-8.85	-6.55	-5.25	-3.75	0.00	3.75	5.25	6.55	9.33	10.33	10.83	11.33	11.83	12.33	12.49

PROFILO P5A

SEZIONE 12

PROGRESSIVA 220.00

RILEVATO	
A1	22.37 m ²
VEGETALE SX	
C1	1.22 m ²
VEGETALE DX	
D1	1.25 m ²
FOSSO SX	
E1	0.15 m ²
FOSSO DX	
F1	0.36 m ²
BINDER	
G1	0.55 m ²
BASE	
H1	1.35 m ²
FONDAZIONE	
I1	4.11 m ²
VEGETALE SX RIMODELLAM. FOSSI	
U1	0.21 m ²
U2	0.25 m ²
Totale:	0.46 m ²
VEGETALE DX RIMODELLAM. FOSSI	
V1	0.09 m ²
V2	0.05 m ²
Totale:	0.14 m ²
USURA	
m1	11.02 m
SCOTICO	
n1	17.96 m
BONIFICA	
o1	17.96 m



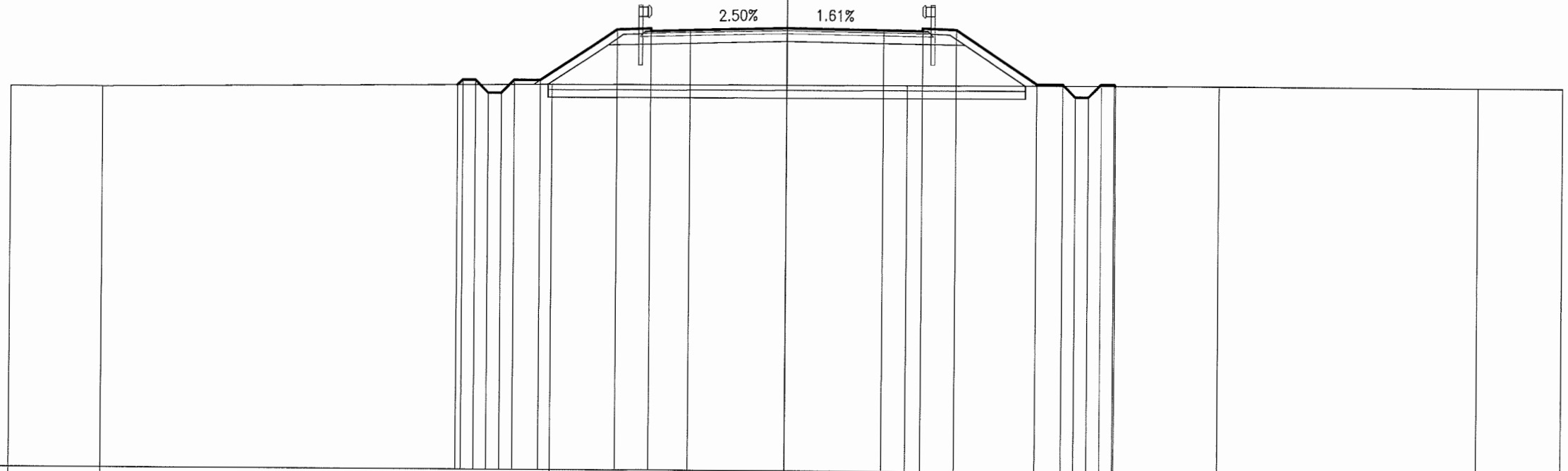
PROGRESSIVE TERRENO	-30.00	-25.18				-3.16	0.00	0.81			14.05			27.10	30.00								
PARZIALI TERRENO		4.82		22.02		3.16	0.81		13.24		13.05			2.90									
QUOTE TERRENO	31.61	31.63				31.85	31.88	31.89			31.89			31.92	31.92								
PROGRESSIVE PROGETTO																							
PARZIALI PROGETTO		0.30	0.50	0.50	0.50	0.50	0.50	1.00	2.53	1.30	1.50	3.75	3.75	1.50	1.30	2.85	1.00	0.50	0.50	0.50	0.50	0.50	0.11
QUOTE PROGETTO		31.76	32.05	32.05	31.55	32.05	32.05	32.05	33.74	33.80	33.73	33.83	33.84	33.85	33.90	31.99	31.99	31.49	31.68	31.98	31.98	31.89	

PROFILO P5A

SEZIONE 13

PROGRESSIVA 240.00

RILEVATO	
A1	25.91 m ²
VEGETALE SX	
C1	1.31 m ²
VEGETALE DX	
D1	1.30 m ²
FOSSO SX	
E1	0.25 m ²
FOSSO DX	
F1	0.43 m ²
BINDER	
G1	0.56 m ²
BASE	
H1	1.34 m ²
FONDAZIONE	
I1	4.13 m ²
VEGETALE SX RIMODELLAM. FOSSI	
U1	0.15 m ²
U2	0.16 m ²
Totale:	0.31 m ²
VEGETALE DX RIMODELLAM. FOSSI	
V1	0.07 m ²
V2	0.03 m ²
Totale:	0.10 m ²
USURA	
m1	11.02 m
SCOTICO	
n1	18.43 m
BONIFICA	
o1	18.43 m



PROGRESSIVE TERRENO	-30.00	-26.44	-9.06	0.00	4.67	16.73	26.75	30.00
PARZIALI TERRENO	3.56	17.38	9.06	4.67	12.06	10.02	3.25	
QUOTE TERRENO	31.69	31.70	31.87	31.89	31.90	31.92	31.90	31.90
PROGRESSIVE PROGETTO								
PARZIALI PROGETTO								
QUOTE PROGETTO								

0.19	-12.70	-12.51	-12.01	-11.51	-11.01	-10.51	-9.51	1.00	2.96	1.30	1.50	3.75	3.75	1.50	1.30	3.12	1.00	0.50	0.50	0.50	0.50	0.05
31.83	32.03	32.03	31.53	31.53	32.03	32.03	34.00	34.06	33.99	34.09	34.03	34.00	34.05	31.97	31.97	31.47	31.47	31.97	31.97	31.91		

PROFILO P5A

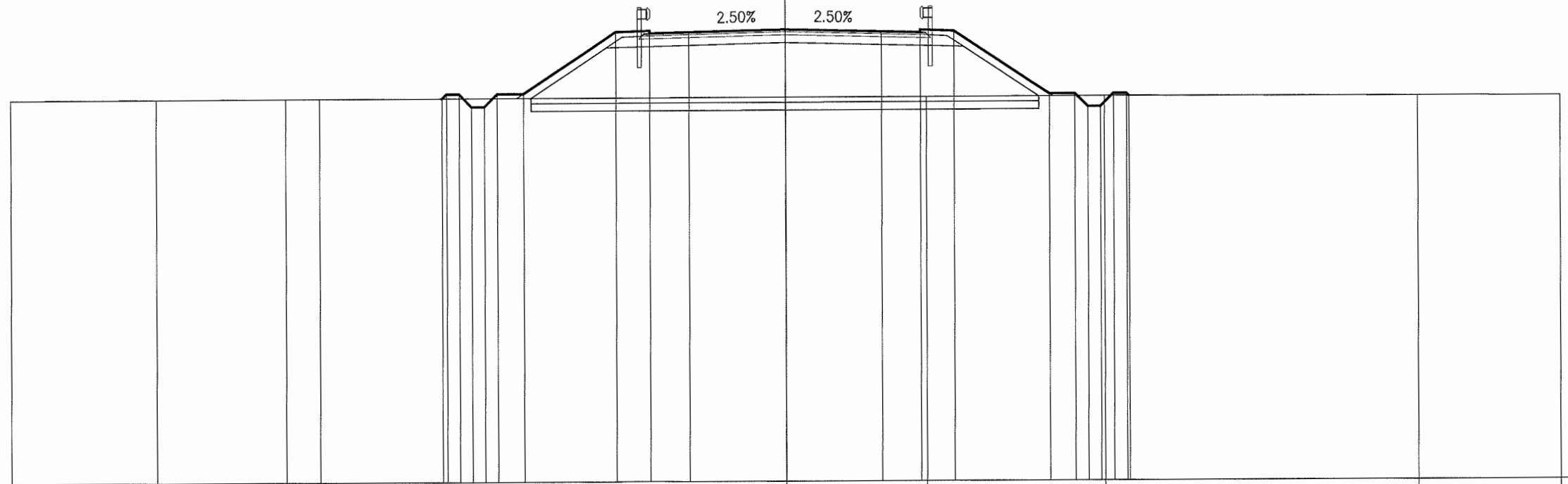
SEZIONE 14

PROGRESSIVA 260.00

NB: vedere elaborato RAAA1EIAPVA06GPL001 per descrizione dreni presenti in sezione

DESCRIZIONE DELLA MODIFICA:
- nota di richiamo alla planimetria dreni

RILEVATO	
A1	33.59 m ²
VEGETALE SX	
C1	1.54 m ²
VEGETALE DX	
D1	1.54 m ²
FOSSO SX	
E1	0.27 m ²
FOSSO DX	
F1	0.36 m ²
BINDER	
G1	0.56 m ²
BASE	
H1	1.34 m ²
FONDAZIONE	
I1	4.16 m ²
VEGETALE SX RIMODELLAM. FOSSI	
U1	0.12 m ²
U2	0.17 m ²
Totale:	0.29 m ²
VEGETALE DX RIMODELLAM. FOSSI	
V1	0.08 m ²
V2	0.06 m ²
Totale:	0.14 m ²
USURA	
m1	11.02 m
SCOTICO	
n1	19.64 m
BONIFICA	
o1	19.64 m



17.000

200

PROGRESSIVE TERRENO	-30.00	-24.37	-19.35	-18.04		0.00	5.48	12.35	24.49	30.00
PARZIALI TERRENO	5.63	5.02	1.31	18.04		5.48	6.87	12.14	5.51	
QUOTE TERRENO	31.81	31.83	31.84	31.83		31.85	31.86	31.86	31.83	31.83
PROGRESSIVE PROGETTO										
PARZIALI PROGETTO										
QUOTE PROGETTO										

0.18	0.50	0.50	0.50	0.50	0.50	1.00	3.56	1.30	1.50	3.75	3.75	1.50	1.30	3.65	1.00	0.50	0.50	0.50	0.50	0.50	0.10
31.84	32.01	32.01	31.51	32.01	32.01	34.39	34.44	34.38	34.47	34.38	34.34	34.39	31.95	31.95	31.45	31.95	31.95	31.86			
-13.29	-13.11	-12.61	-12.31	-11.61	-11.11	-10.11	-6.55	-5.25	-3.75	0.00	3.75	5.25	6.55	10.20	11.20	11.70	12.20	12.70	13.20	13.30	

PROFILO P5A

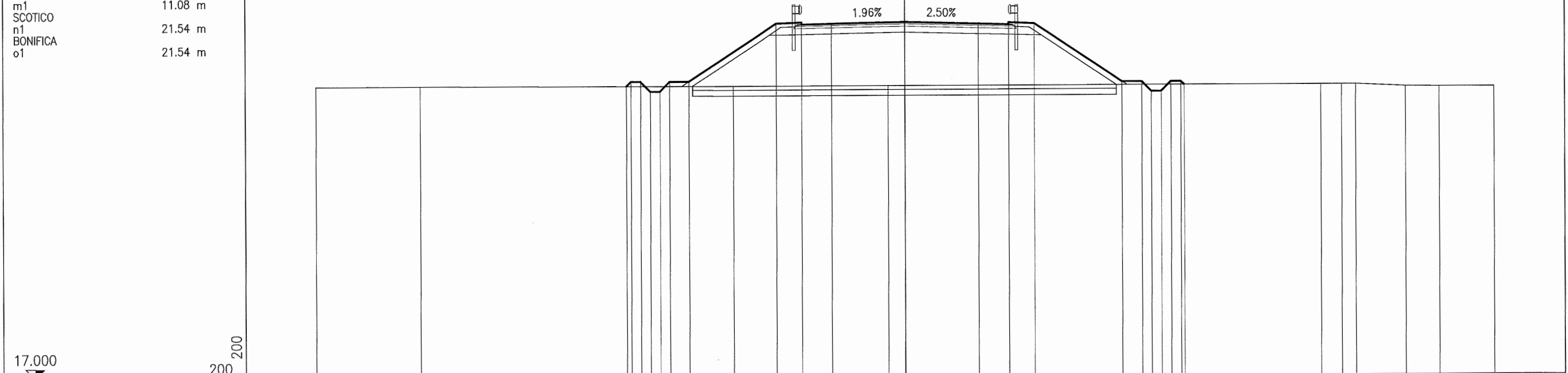
SEZIONE 15

PROGRESSIVA 280.00

RILEVATO	
A1	46.38 m ²
VEGETALE SX	
C1	1.88 m ²
VEGETALE DX	
D1	1.85 m ²
FOSSO SX	
E1	0.21 m ²
FOSSO DX	
F1	0.27 m ²
BINDER	
G1	0.55 m ²
BASE	
H1	1.36 m ²
FONDAZIONE	
I1	4.16 m ²
VEGETALE SX RIMODELLAM. FOSSI	
U1	0.16 m ²
U2	0.21 m ²
Totale:	0.37 m ²
VEGETALE DX RIMODELLAM. FOSSI	
V1	0.16 m ²
V2	0.10 m ²
Totale:	0.26 m ²
USURA	
m1	11.08 m
SCOTICO	
n1	21.54 m
BONIFICA	
o1	21.54 m

NB: vedere elaborato RAAA1EIAPVA06GPL001 per descrizione dreni presenti in sezione

DESCRIZIONE DELLA MODIFICA:
- nota di richiamo alla planimetria dreni



PROGRESSIVE TERREND		-30.00	-24.69		-8.73		-0.84	0.00					21.19	22.24	22.96	25.49	27.21	30.00										
PARZIALI TERREND			5.31		15.96		7.89	0.84				21.19		1.05	0.72	2.53	1.72	2.79										
QUOTE TERREND		31.78	31.79		31.75		31.76	31.76					31.77	31.77	31.77	31.65	31.64	31.64										
PROGRESSIVE PROGETTO				-14.18	-13.95		-13.45	-12.95	-12.45	-11.95	-10.95			-6.55	-5.25	-3.75	0.00	3.75	5.31	6.61		11.06	12.06	12.56	13.06	13.56	14.06	14.23
PARZIALI PROGETTO				0.23	0.50		0.50	0.50	0.50	0.50	1.00		4.40		1.30	1.50	3.75	3.75	1.56	1.30	4.45	1.00	0.50	0.50	0.50	0.50	0.17	
QUOTE PROGETTO				31.76	31.99		31.99	31.49	31.49	31.99	31.99		34.93	34.98	34.91	34.98	34.89	34.85	34.90			31.93	31.93	31.43	31.93	31.93	31.77	

PROFILO P5A

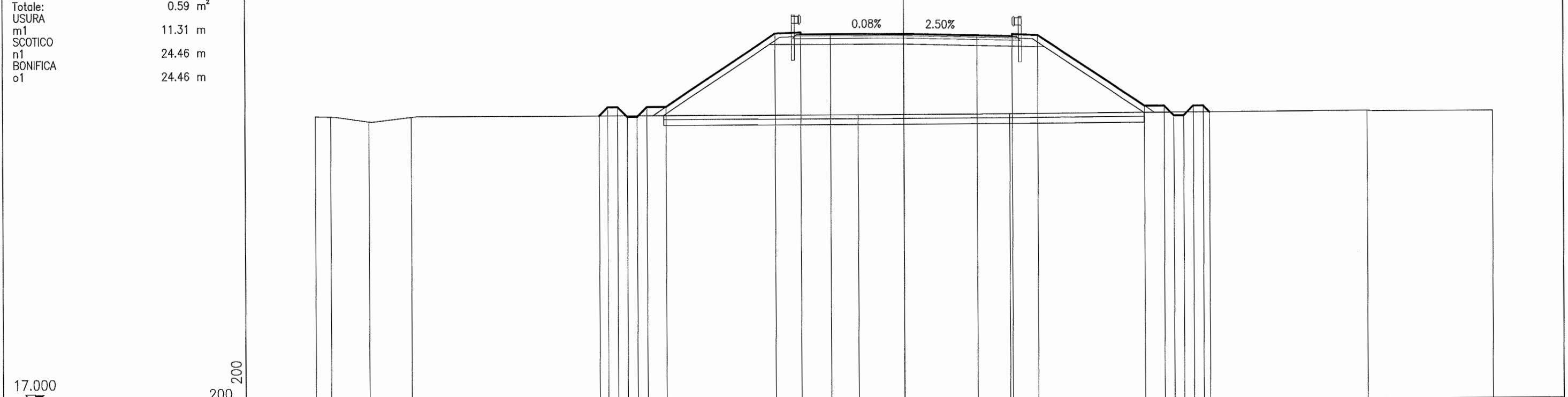
SEZIONE 16

PROGRESSIVA 300.00

RILEVATO	
A1	67.76 m ²
VEGETALE SX	
C1	2.42 m ²
VEGETALE DX	
D1	2.29 m ²
FOSSO SX	
E1	0.04 m ²
FOSSO DX	
F1	0.11 m ²
BINDER	
G1	0.57 m ²
BASE	
H1	1.38 m ²
FONDAZIONE	
I1	4.20 m ²
VEGETALE SX RIMODELLAM. FOSSI	
U1	0.40 m ²
U2	0.39 m ²
Totale:	0.79 m ²
VEGETALE DX RIMODELLAM. FOSSI	
V1	0.31 m ²
V2	0.28 m ²
Totale:	0.59 m ²
USURA	
m1	11.31 m
SCOTICO	
n1	24.46 m
BONIFICA	
o1	24.46 m

NB: vedere elaborato RAAA1EIAPVA06GPL001 per descrizione dreni presenti in sezione

DESCRIZIONE DELLA MODIFICA:
- nota di richiamo alla planimetria dreni



PROGRESSIVE TERRENO		-30.00	-29.23	-27.27	-25.13		-2.32	0.00		5.40		23.63	30.00									
PARZIALI TERRENO		0.77	1.96	2.14		22.81		2.32		5.40		18.23	6.37									
QUOTE TERRENO		31.56	31.54	31.29	31.51		31.52	31.53		31.54		31.62	31.60									
PROGRESSIVE PROGETTO																						
PARZIALI PROGETTO		0.43	0.50	0.50	0.50	0.50	1.00	5.55	1.30	1.50	3.75	3.75	1.79	1.30	5.42	1.00	0.50	0.50	0.50	0.50	0.50	0.33
QUOTE PROGETTO		31.54	31.97	31.97	31.47	31.97	31.97	35.67	35.72	35.62	35.62	35.53	35.48	35.53	31.91	31.91	31.41	31.41	31.91	31.91	31.59	

PROFILO P5A

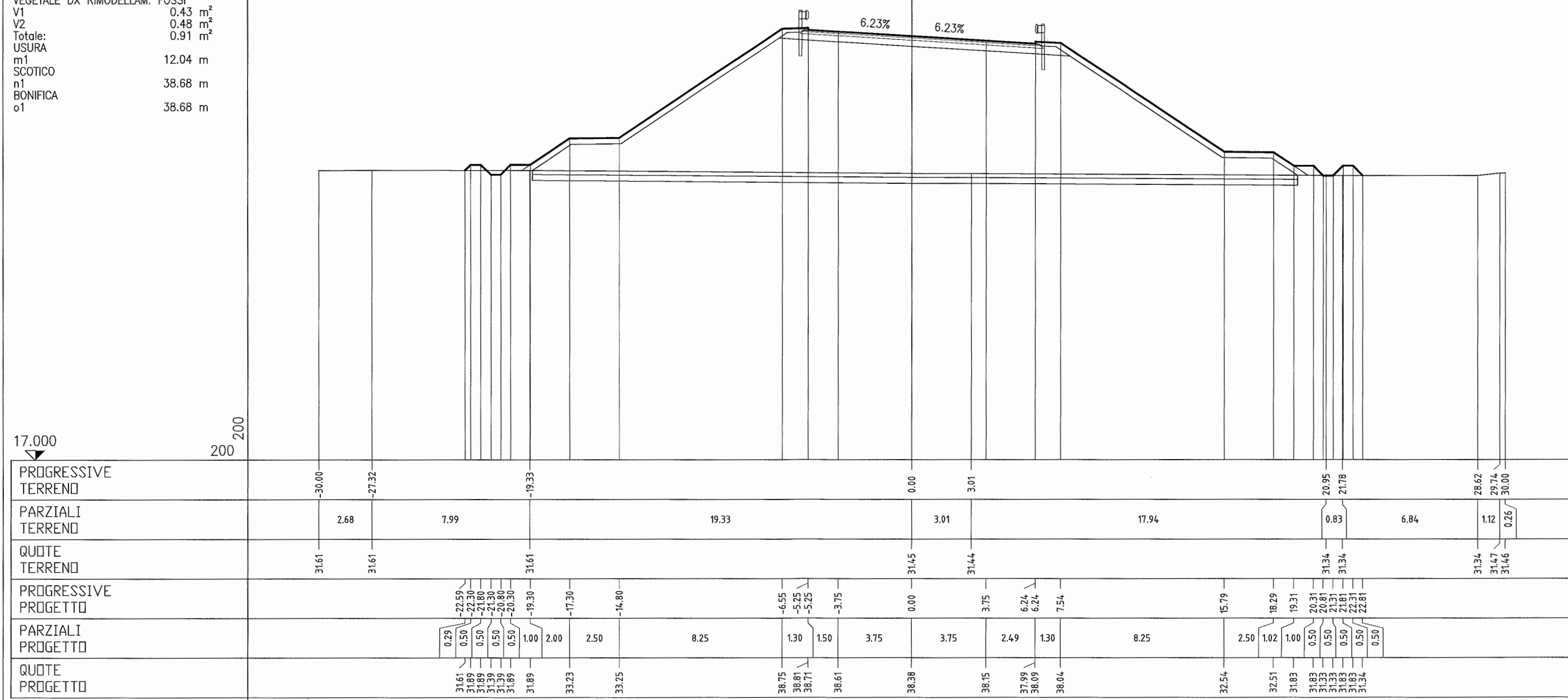
SEZIONE 20

PROGRESSIVA 380.00

RILEVATO	
A1	160.14 m ²
VEGETALE SX	
C1	4.72 m ²
VEGETALE DX	
D1	4.52 m ²
FOSSO SX	
E1	0.15 m ²
BINDER	
G1	0.59 m ²
BASE	
H1	1.48 m ²
FONDAZIONE	
I1	4.39 m ²
VEGETALE SX RIMODELLAM. FOSSI	
U1	0.23 m ²
U2	0.27 m ²
Totale:	0.50 m ²
VEGETALE DX RIMODELLAM. FOSSI	
V1	0.43 m ²
V2	0.48 m ²
Totale:	0.91 m ²
USURA	
m1	12.04 m
SCOTICO	
n1	38.68 m
BONIFICA	
o1	38.68 m

NB: vedere elaborato RAAA1EIAPVA06GPL001 per descrizione dreni presenti in sezione

DESCRIZIONE DELLA MODIFICA:
- nota di richiamo alla planimetria dreni



PROFILO P5A

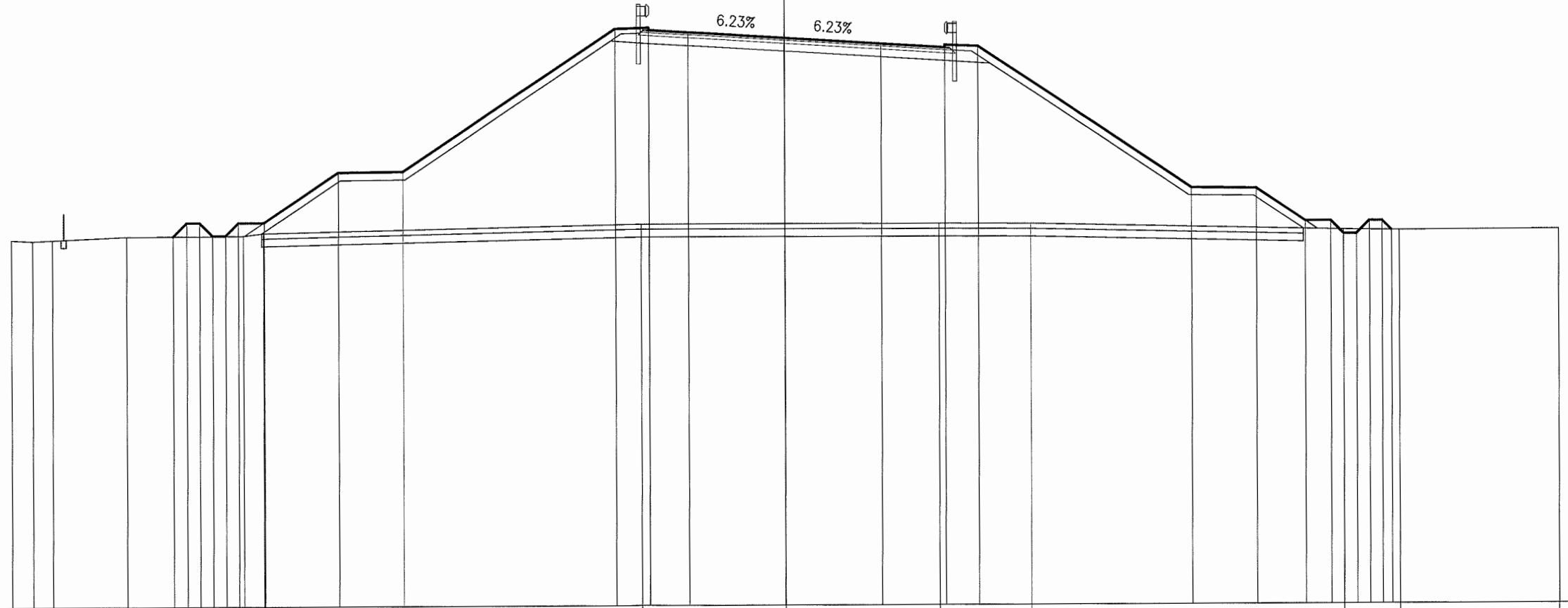
SEZIONE 21

PROGRESSIVA 400.00

NB: vedere elaborato RAAA1EIAPVA06GPL001 per descrizione dreni presenti in sezione

DESCRIZIONE DELLA MODIFICA:
- nota di richiamo alla planimetria dreni

RILEVATO	
A1	174.51 m ²
VEGETALE SX	
C1	5.14 m ²
VEGETALE DX	
D1	4.75 m ²
FOSSO DX	
F1	0.10 m ²
BINDER	
G1	0.60 m ²
BASE	
H1	1.47 m ²
FONDAZIONE	
I1	4.38 m ²
VEGETALE SX RIMODELLAM. FOSSI	
U1	1.00 m ²
VEGETALE DX RIMODELLAM. FOSSI	
V1	0.30 m ²
V2	0.29 m ²
Totale:	0.59 m ²
USURA	
m1	12.04 m
SCOTICO	
n1	40.41 m
BONIFICA	
o1	40.41 m



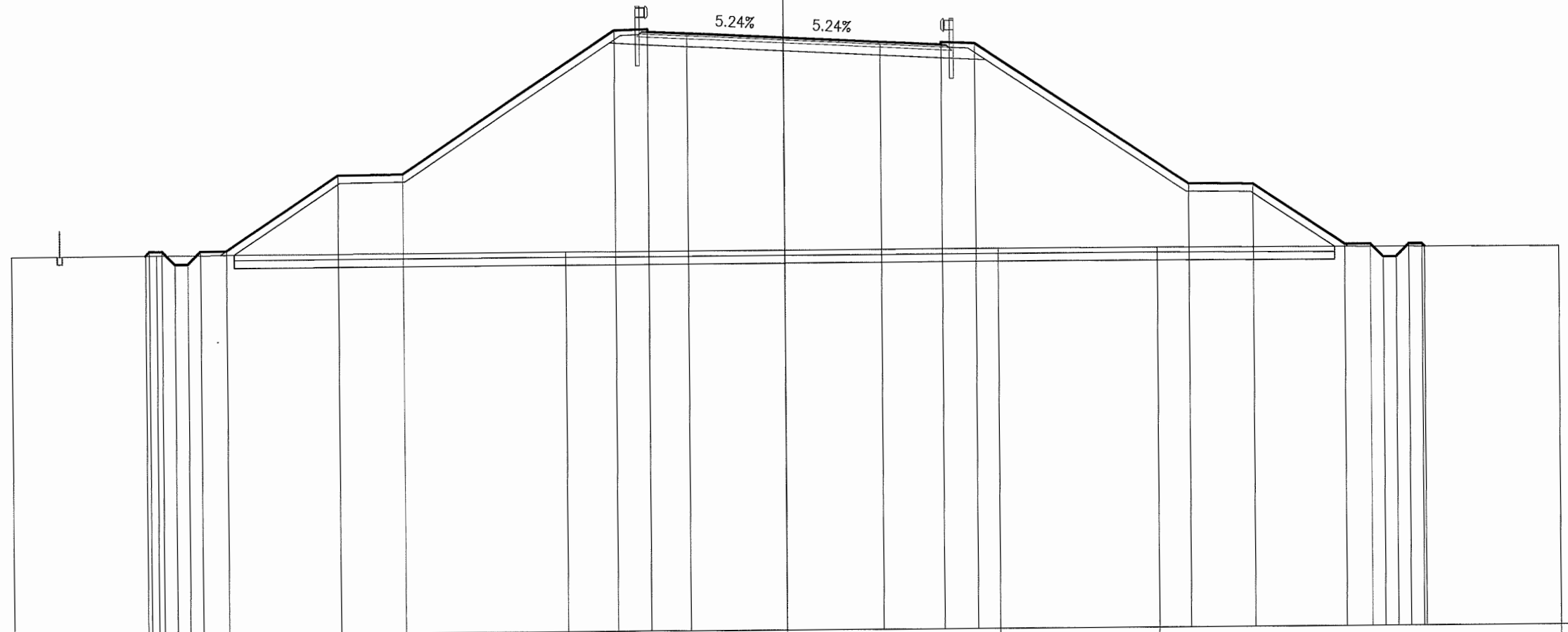
PROGRESSIVE TERRENO		-30.00	-29.19	-28.42	-25.52	-21.01	-20.22	-5.56	0.00	5.99	9.53	21.69	23.86	30.00
PARZIALI TERRENO		0.81	0.77	2.90	4.51	0.79	14.66	5.56	5.99	3.54	12.16	2.17	6.14	
QUOTE TERRENO		31.22	31.17	31.21	31.34	31.36	31.45	31.77	31.77	31.76	31.74	31.47	31.44	31.47
PROGRESSIVE PROGETTO					-23.72	-23.19	-22.69	-22.19	-21.69	-21.19	-20.19	-17.30	-14.80	
PARZIALI PROGETTO			0.53	0.50	0.50	0.50	0.50	1.00	2.89	2.50	8.25	1.30	1.50	3.75
QUOTE PROGETTO			31.34	31.87	31.87	31.37	31.37	31.87	31.87	33.80	33.82	39.32	39.38	39.28

PROFILO P5A
 SEZIONE 23
 PROGRESSIVA 440.00

RILEVATO	
A1	213.37 m ²
VEGETALE SX	
C1	5.52 m ²
VEGETALE DX	
D1	5.24 m ²
FOSSO SX	
E1	0.30 m ²
FOSSO DX	
F1	0.35 m ²
BINDER	
G1	0.60 m ²
BASE	
H1	1.47 m ²
FONDAZIONE	
I1	4.36 m ²
VEGETALE SX RIMODELLAM. FOSSI	
U1	0.09 m ²
U2	0.14 m ²
Totale:	0.23 m ²
VEGETALE DX RIMODELLAM. FOSSI	
V1	0.09 m ²
V2	0.06 m ²
Totale:	0.15 m ²
USURA	
m1	11.91 m
SCOTICO	
n1	42.66 m
BONIFICA	
o1	42.66 m

NB: vedere elaborato RAAA1E1APVA06GPL001 per descrizione dreni presenti in sezione

DESCRIZIONE DELLA MODIFICA:
 - nota di richiamo alla planimetria dreni



17.000
 200

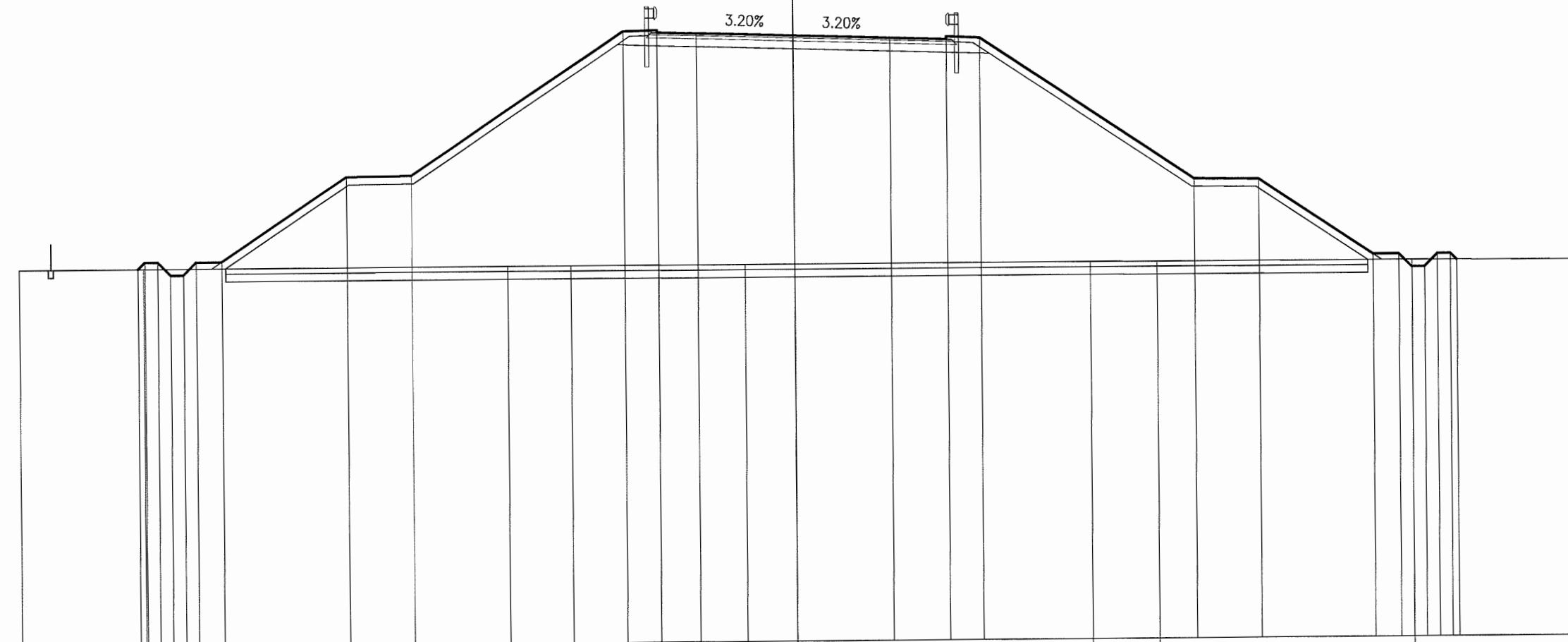
PROGRESSIVE TERREND	-30.00	-24.36		-8.49	0.00	8.29	14.44	30.00																		
PARZIALI TERREND	5.64	15.87	8.49	8.29	6.15	15.56																				
QUOTE TERREND	31.67	31.68	31.70	31.71	31.71	31.71	31.71	31.64																		
PROGRESSIVE PROGETTO		-24.81 -24.65 -24.15 -23.65 -23.15 -22.65 -21.65	-17.30	-14.80	-6.55 -5.25 -5.25	-3.75	0.00	3.75	6.13 6.13	7.43	15.68	18.18	21.72 22.72 23.22 23.72 24.22 24.72 24.83													
PARZIALI PROGETTO	0.16	0.50	0.50	0.50	0.50	1.00	4.35	2.50	8.25	1.30	1.50	3.75	3.75	2.38	1.30	8.25	2.50	3.54	1.00	0.50	0.50	0.50	0.50	0.11		
QUOTE PROGETTO	31.68	31.83	31.83	31.83	31.83	31.83	34.73	34.76	40.26	40.31	40.21	40.13	39.94	39.74	39.61	39.71	39.66	34.16	34.14	31.77	31.77	31.27	31.27	31.77	31.77	31.67

PROFILO P5A
 SEZIONE 24
 PROGRESSIVA 460.00

NB: vedere elaborato RAAA1EIAPVA06GPL001
 per descrizione dreni presenti in sezione

DESCRIZIONE DELLA MODIFICA:
 - nota di richiamo alla planimetria dreni

RILEVATO	
A1	237.26 m ²
VEGETALE SX	
C1	5.77 m ²
VEGETALE DX	
D1	5.54 m ²
FOSSO SX	
E1	0.17 m ²
FOSSO DX	
F1	0.21 m ²
BINDER	
G1	0.57 m ²
BASE	
H1	1.42 m ²
FONDAZIONE	
I1	4.31 m ²
VEGETALE SX RIMODELLAM. FOSSI	
U1	0.20 m ²
U2	0.24 m ²
Totale:	0.44 m ²
VEGETALE DX RIMODELLAM. FOSSI	
V1	0.22 m ²
V2	0.18 m ²
Totale:	0.40 m ²
USURA	
m1	11.70 m
SCOTICO	
n1	44.18 m
BONIFICA	
o1	44.18 m



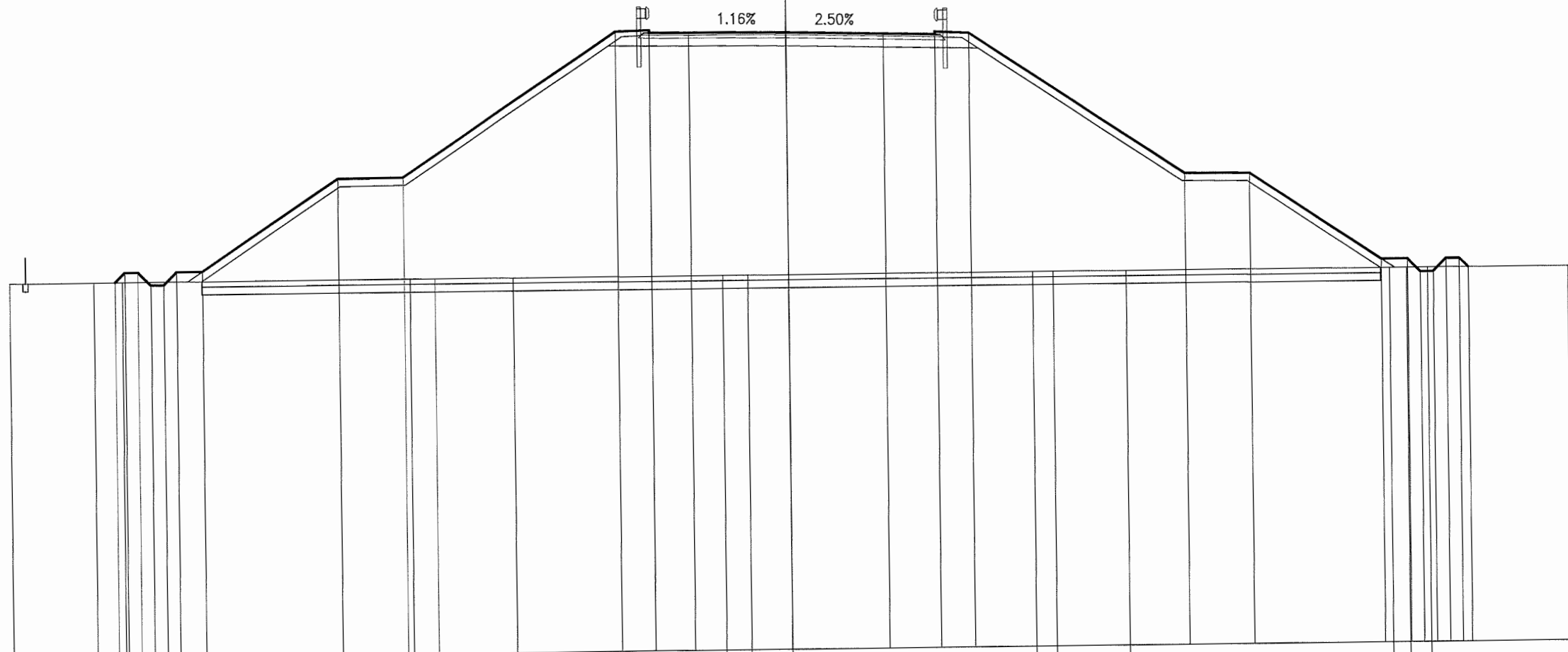
PROGRESSIVE TERREND	-30.00	-25.20		-11.08	-8.65		-1.92	0.00		11.45	14.02		23.89	30.00
PARZIALI TERREND	4.80		14.12	2.43	6.73	1.92	11.45	2.57	9.87	6.11				
QUOTE TERREND	31.55	31.54		31.55	31.55		31.54	31.54		31.54	31.53		31.52	31.49
PROGRESSIVE PROGETTO		-25.41	-25.14		-6.55	-5.25	-5.25	-3.75	0.00	3.75	5.93	5.93	7.23	
PARZIALI PROGETTO		0.27	0.50		1.30	1.50	3.75	3.75	2.18	1.30	8.25	2.50	4.40	1.00
QUOTE PROGETTO		31.54	31.81		40.57	40.62	40.52	40.47	40.35	40.23	40.16	40.26	40.21	

PROFILO P5A
 SEZIONE 25
 PROGRESSIVA 480.00

NB: vedere elaborato RAAA1E1APVA06GPL001
 per descrizione dreni presenti in sezione

DESCRIZIONE DELLA MODIFICA:
 - nota di richiamo alla planimetria dreni

RILEVATO	
A1	256.86 m ²
VEGETALE SX	
C1	5.87 m ²
VEGETALE DX	
D1	5.95 m ²
FOSSO SX	
E1	0.07 m ²
FOSSO DX	
F1	0.10 m ²
BINDER	
G1	0.60 m ²
BASE	
H1	1.40 m ²
FONDAZIONE	
I1	4.26 m ²
VEGETALE SX RIMODELLAM. FOSSI	
U1	0.34 m ²
U2	0.35 m ²
Totale:	0.69 m ²
VEGETALE DX RIMODELLAM. FOSSI	
V1	0.30 m ²
V2	0.29 m ²
Totale:	0.59 m ²
USURA	
m1	11.52 m
SCOTICO	
n1	45.40 m
BONIFICA	
o1	45.40 m



PROGRESSIVE TERREND	-30.00	-26.76	-25.67		-14.58	-13.62	-10.57		-2.53	-1.56	0.00		9.41	10.19	13.00		23.14	23.80	24.61		30.00													
PARZIALI TERREND		3.24	1.09		11.09	0.96	3.05		8.04	0.97	1.56		9.41	0.78	2.81		10.14	0.66	0.81		5.39													
QUOTE TERREND	31.41	31.41	31.41		31.42	31.42	31.41		31.41	31.41	31.41		31.40	31.40	31.40		31.39	31.39	31.39		31.39													
PROGRESSIVE PROGETTO			-25.94	-25.56		-17.30	-14.80		-6.55	-5.25	-5.25		-3.75	0.00	3.75		5.75	5.75	7.05		15.30	17.80	22.84	23.84	24.34	24.84	25.34	25.84	26.18					
PARZIALI PROGETTO		0.38	0.50	0.50	0.50	0.50	1.00		5.26	2.50		8.25		1.30	1.50		3.75		3.75		2.00	1.30		8.25		2.50	5.04	1.00	0.50	0.50	0.50	0.50	0.34	
QUOTE PROGETTO		31.41	31.79	31.79	31.29	31.29	31.79		35.30	35.32		40.82	40.88	40.78	40.76		40.72		40.62		40.57	40.67		40.62		35.12	35.10	31.73	31.73	31.23	31.23	31.73	31.73	31.39

PROFILO P5A

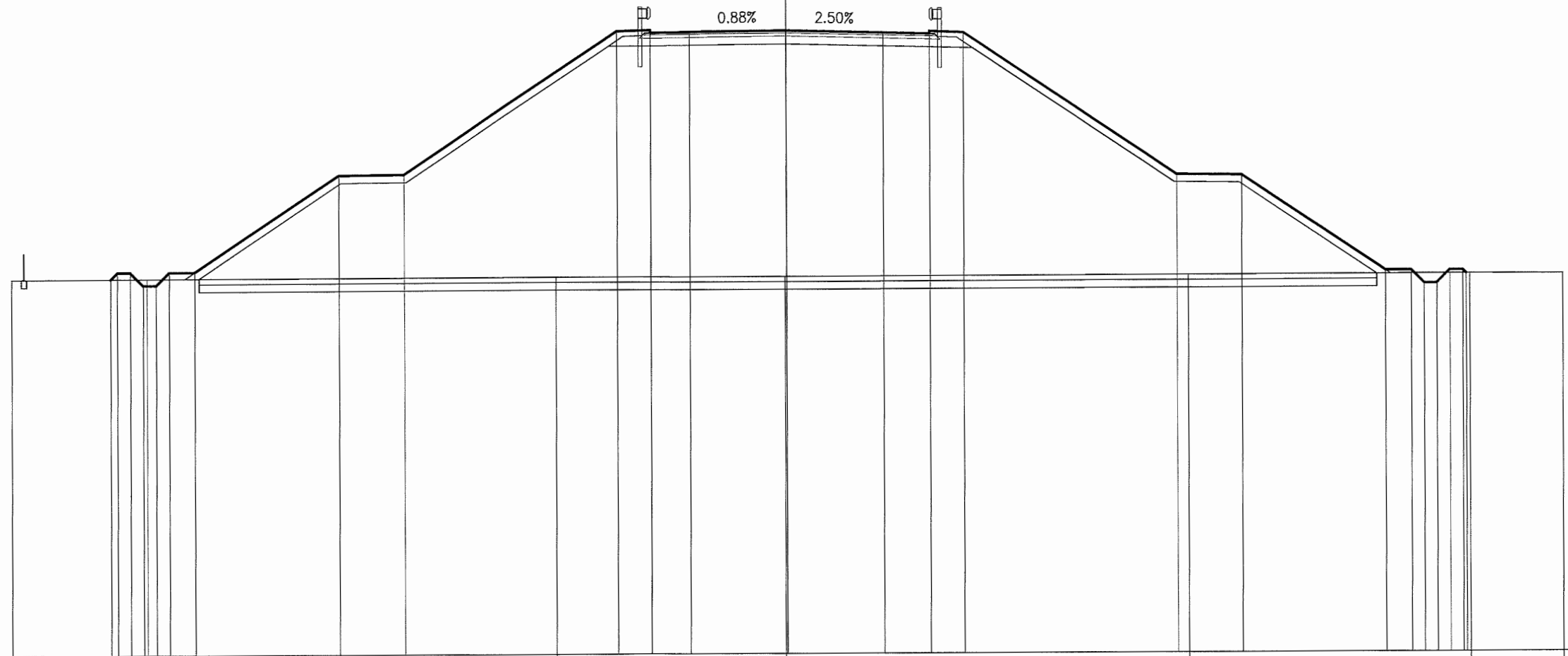
SEZIONE 26

PROGRESSIVA 500.00

NB: vedere elaborato RAAA1EIAPVA06GPL001 per descrizione dreni presenti in sezione

DESCRIZIONE DELLA MODIFICA:
- nota di richiamo alla planimetria dreni

RILEVATO	
A1	260.53 m ²
VEGETALE SX	
C1	6.03 m ²
VEGETALE DX	
D1	5.95 m ²
FOSSO SX	
E1	0.18 m ²
FOSSO DX	
F1	0.31 m ²
BINDER	
G1	0.58 m ²
BASE	
H1	1.38 m ²
FONDAZIONE	
I1	4.23 m ²
VEGETALE SX RIMODELLAM. FOSSI	
U1	0.20 m ²
U2	0.23 m ²
Totale:	0.43 m ²
VEGETALE DX RIMODELLAM. FOSSI	
V1	0.12 m ²
V2	0.08 m ²
Totale:	0.20 m ²
USURA	
m1	11.33 m
SCOTICO	
n1	45.55 m
BONIFICA	
o1	45.55 m



17.000

200
200

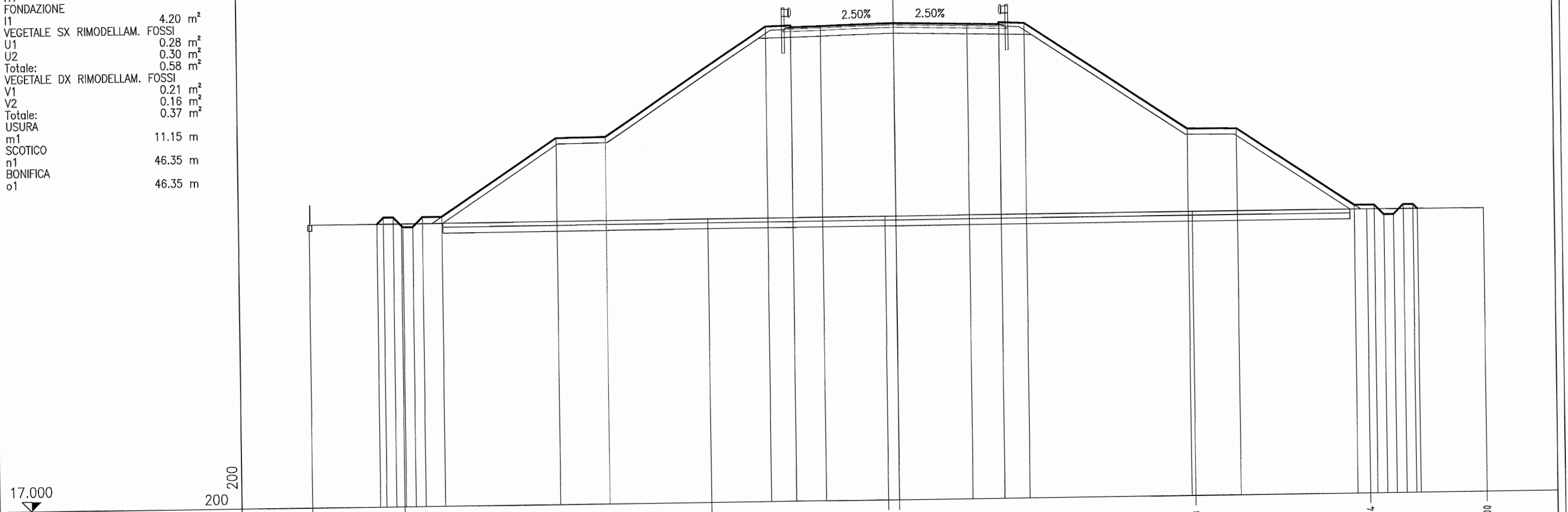
PROGRESSIVE TERRENO	-30.00	-24.75	-8.91	-0.05	15.54	26.43	30.00	
PARZIALI TERRENO	5.25	15.84	8.86	15.59	10.89	3.57		
QUOTE TERRENO	31.51	31.52	31.56	31.55	31.57	31.58	31.57	
PROGRESSIVE PROGETTO		-26.16 -25.90 -25.40 -24.90 -24.40 -23.90 -22.90	-17.30 -14.80	-6.55 -5.25 -5.25 -3.75	0.00	3.75 5.56 5.56 6.86	15.11 17.61	23.16 24.16 24.66 25.16 25.66 26.16 26.29
PARZIALI PROGETTO	0.26 0.50 0.50 0.50 0.50 1.00	5.60	2.50	8.25 1.30 1.50	3.75 3.75	1.81 1.30	8.25 2.50 5.55	1.00 0.50 0.50 0.50 0.50 0.13
QUOTE PROGETTO	31.52 31.77 31.77 31.27 31.27 31.77 31.77	35.51 35.53	41.03 41.08 40.98	41.00	41.03	40.94 40.89 40.99 40.94	35.44 35.41	31.71 31.71 31.21 31.21 31.71 31.71 31.58

PROFILO P5A
 SEZIONE 27
 PROGRESSIVA 520.00

RILEVATO	
A1	273.73 m ²
VEGETALE SX	
C1	6.17 m ²
VEGETALE DX	
D1	6.15 m ²
FOSSO SX	
E1	0.11 m ²
FOSSO DX	
F1	0.22 m ²
BINDER	
G1	0.56 m ²
BASE	
H1	1.36 m ²
FONDAZIONE	
I1	4.20 m ²
VEGETALE SX RIMODELLAM. FOSSI	
U1	0.28 m ²
U2	0.30 m ²
Totale:	0.58 m ²
VEGETALE DX RIMODELLAM. FOSSI	
V1	0.21 m ²
V2	0.16 m ²
Totale:	0.37 m ²
USURA	
m1	11.15 m
SCOTICO	
n1	46.35 m
BONIFICA	
o1	46.35 m

NB: vedere elaborato RAAA1E1APVA06GPL001
 per descrizione dreni presenti in sezione

DESCRIZIONE DELLA MODIFICA:
 - nota di richiamo alla planimetria dreni



PROGRESSIVE TERREND	-30.00	-25.27	-9.59	-0.56	0.00	15.13	24.04	30.00
PARZIALI TERREND	4.73	15.68	9.03	0.56	15.13	8.91	5.96	
QUOTE TERREND	31.41	31.42	31.46	31.46	31.46	31.48	31.48	31.46
PROGRESSIVE PROGETTO		-26.53	-17.30	-6.55	0.00	3.75	14.83	23.41
PARZIALI PROGETTO	0.33	0.50	5.90	1.30	1.50	3.75	5.98	1.00
QUOTE PROGETTO	31.42	31.75	35.68	41.21	41.20	41.20	35.71	31.69

PROFILO P5A

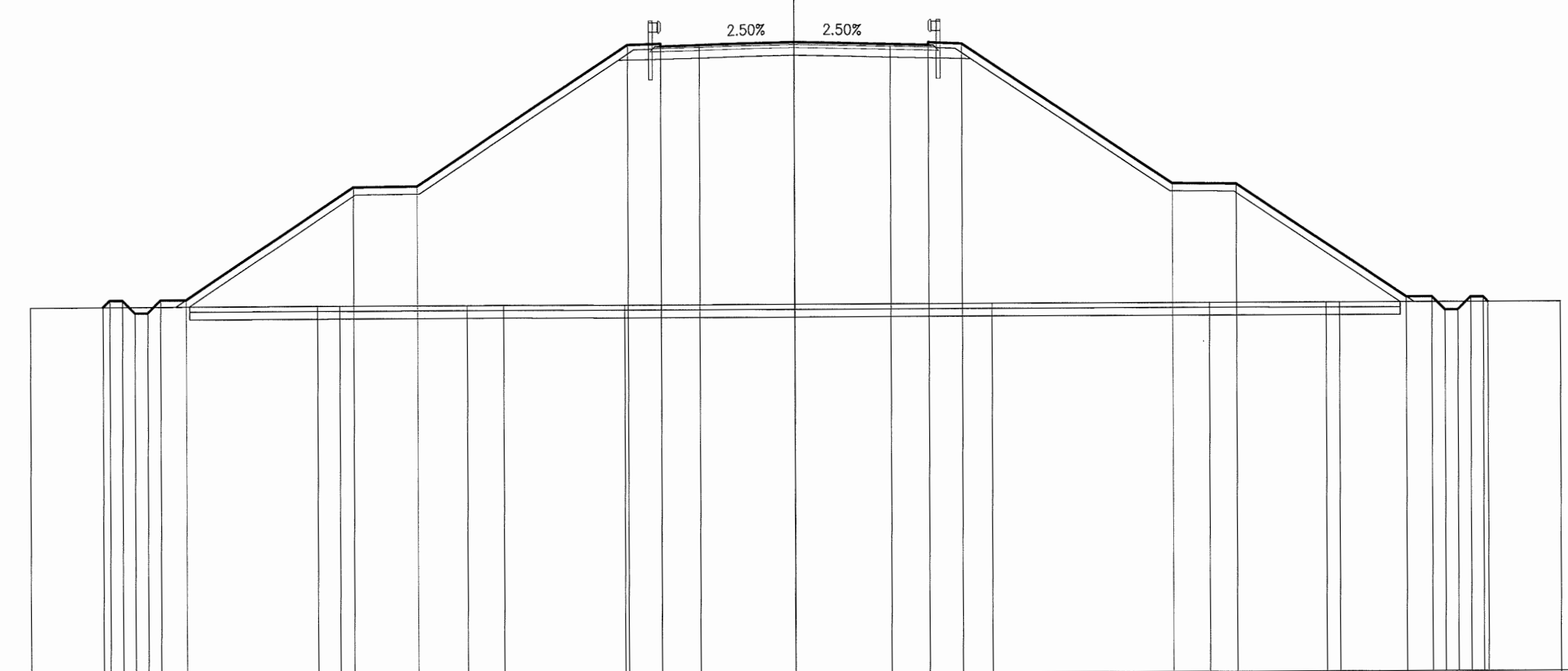
SEZIONE 29a

PROGRESSIVA 568.71

RILEVATO	
A1	292.81 m ²
VEGETALE SX	
C1	6.40 m ²
VEGETALE DX	
D1	6.39 m ²
FOSSO SX	
E1	0.18 m ²
FOSSO DX	
F1	0.27 m ²
BINDER	
G1	0.56 m ²
BASE	
H1	1.34 m ²
FONDAZIONE	
I1	4.16 m ²
VEGETALE SX RIMODELLAM. FOSSI	
U1	0.19 m ²
U2	0.25 m ²
Totale:	0.44 m ²
VEGETALE DX RIMODELLAM. FOSSI	
V1	0.20 m ²
V2	0.12 m ²
Totale:	0.32 m ²
USURA	
m1	11.02 m
SCOTICO	
n1	47.50 m
BONIFICA	
o1	47.50 m

NB: vedere elaborato RAAA1EIAPVA06GPL001 per descrizione dreni presenti in sezione

DESCRIZIONE DELLA MODIFICA:
- nota di richiamo alla planimetria dreni



17.000
200
200

PROGRESSIVE TERREND	-30.00	-18.73	-17.86	-12.86	-11.41	-6.69	0.00	7.72	16.23	20.83	21.35	30.00															
PARZIALI TERREND		11.27	0.87	5.00	1.45	4.72	6.69	7.72	8.51	4.60	0.52	8.65															
QUOTE TERREND	31.43	31.45	31.45	31.46	31.46	31.45	31.45	31.45	31.46	31.45	31.45	31.46															
PROGRESSIVE PROGETTO		-27.17	-26.90	-26.40	-25.90	-24.89	-23.89	-17.30	-14.80	-6.55	-5.25	-5.25	-3.75	0.00	3.75	5.25	5.25	6.55	14.80	17.30	23.97	24.97	25.49	25.99	26.49	26.99	27.17
PARZIALI PROGETTO		0.27	0.50	0.50	0.50	0.51	1.00	6.59	2.50	8.25	1.30	1.50	3.75	3.75	1.50	1.30	8.25	2.50	6.67	1.00	0.52	0.50	0.50	0.50	0.50	0.50	0.18
QUOTE PROGETTO		31.44	31.70	31.70	31.20	31.71	31.71	36.11	36.13	4.163	4.169	4.159	4.162	4.172	4.162	4.159	4.163	36.13	36.11	31.66	31.66	31.14	31.14	31.64	31.64	31.46	

PROFILO P5A

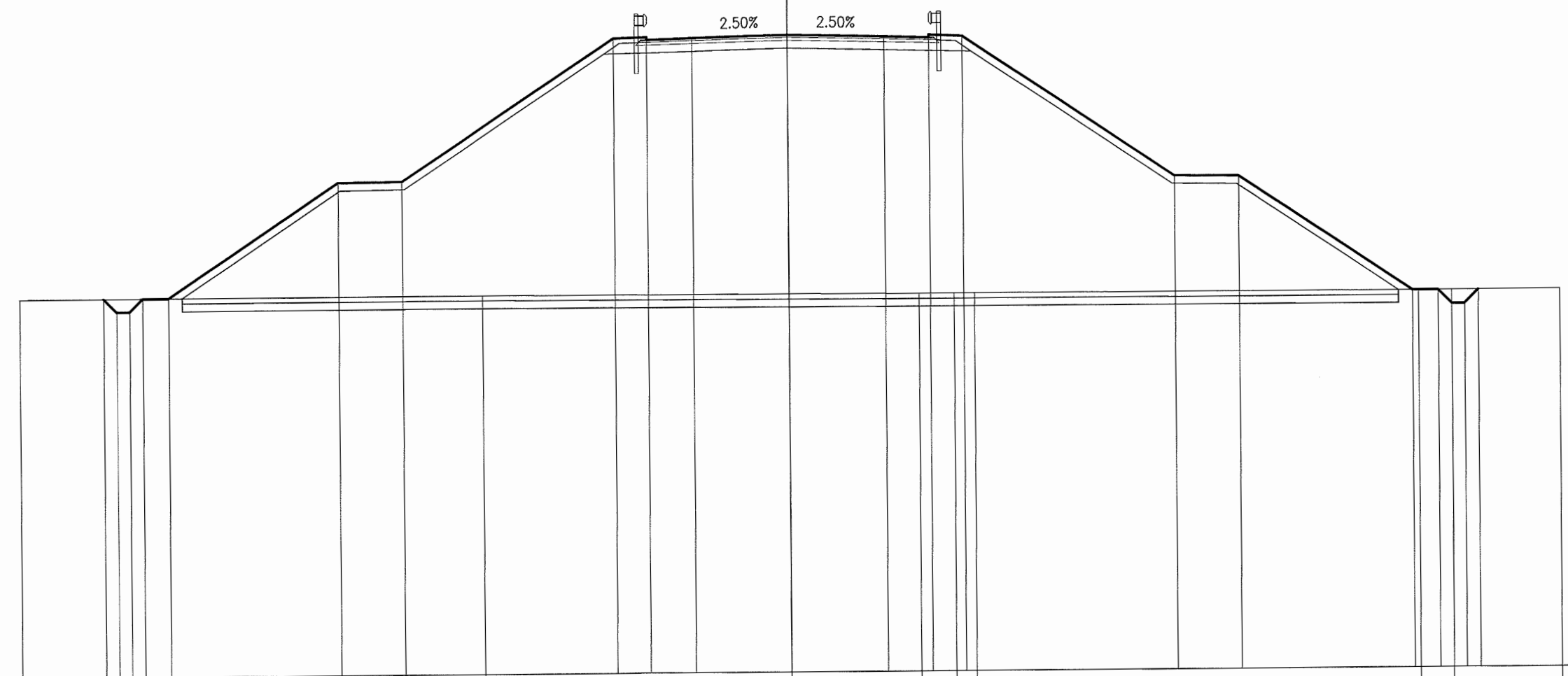
SEZIONE 30

PROGRESSIVA 578.71

NB: vedere elaborato RAAA1EIAPVA06GPL001 per descrizione dreni presenti in sezione

DESCRIZIONE DELLA MODIFICA:
- nota di richiamo alla planimetria dreni

RILEVATO	
A1	288.11 m ²
VEGETALE SX	
C1	6.28 m ²
VEGETALE DX	
D1	6.30 m ²
FOSSO SX	
E1	0.53 m ²
FOSSO DX	
F1	0.55 m ²
BINDER	
G1	0.58 m ²
BASE	
H1	1.40 m ²
FONDAZIONE	
I1	4.32 m ²
USURA	
m1	11.52 m
SCOTICO	
n1	47.40 m
BONIFICA	
o1	47.40 m



17.000
200 200

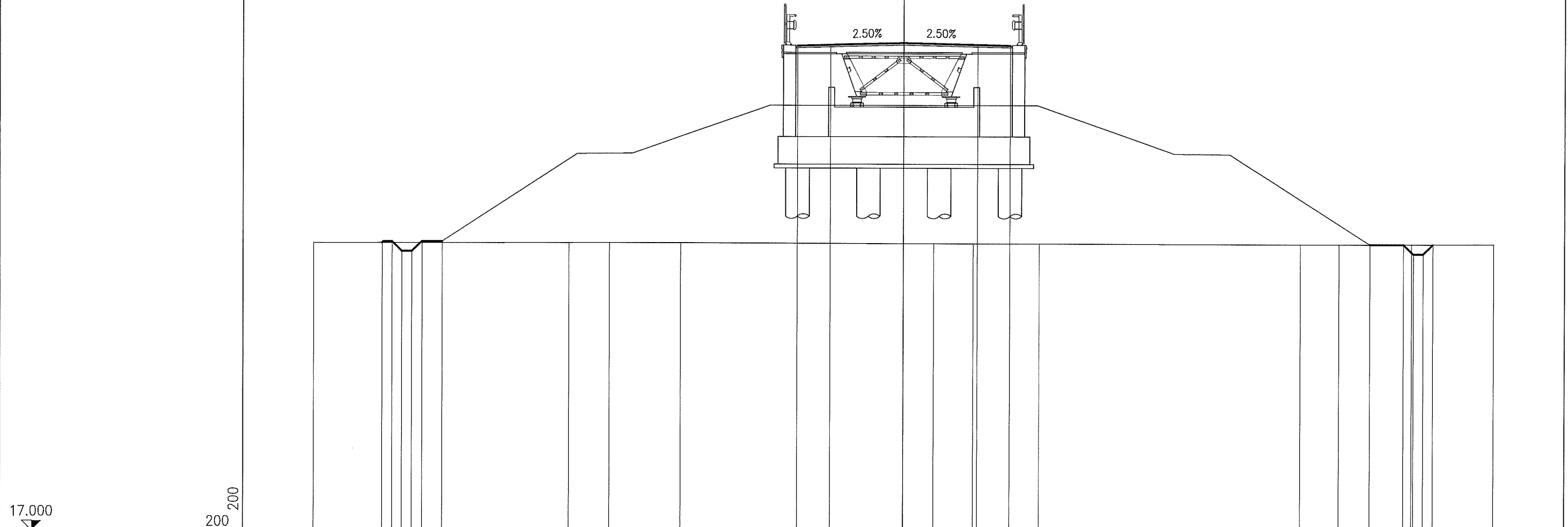
PROGRESSIVE TERREND	-30.00			-11.95			0.00		5.05	6.42	7.23		24.51	25.81	30.00
PARZIALI TERREND		18.05			11.95			5.05	1.37	0.81		17.28		1.30	4.19
QUOTE TERREND	31.70			31.73			31.70		31.68	31.68	31.68		31.67	31.67	31.69
PROGRESSIVE PROGETTO															
PARZIALI PROGETTO		0.51	0.50	0.52	1.00	6.66	2.50		8.25	1.30	1.75	3.75		3.75	3.75
QUOTE PROGETTO		31.71	31.19	31.19	31.71	31.71		36.15	36.18		41.68	41.67	41.63	41.73	41.68

PROFILO P5A

SEZIONE SPALLA 1

PROGRESSIVA 583.31

FOSSO SX	
E1	0.39 m ²
FOSSO DX	
F1	0.48 m ²
BINDER	
G1	0.66 m ²
VEGETALE SX RIMODELLAM. FOSSI	
U1	0.04 m ²
U2	0.08 m ²
Totale:	0.12 m ²
USURA	
m1	10.92 m



PROGRESSIVE TERRENO		-30.00		-17.01	-14.94	-11.32		0.00	1.53	3.54	6.90		20.19	22.16	25.84	30.00		
PARZIALI TERRENO			12.99	2.07	3.62		11.32		1.53	2.01	3.36		13.29	1.97	3.68	4.16		
QUOTE TERRENO		31.61		31.63	31.63	31.64		31.61	31.60	31.61	31.61		31.60	31.60	31.61	31.63		
PROGRESSIVE PROGETTO			-26.54	-28.03	-25.52	-25.01	-24.49	-23.46		-5.40	-3.75	0.00	3.75	5.40		23.73		
PARZIALI PROGETTO		0.51	0.51	0.51	0.52	1.03			1.65	3.75	3.75	1.65			1.71	0.50	0.50	0.50
QUOTE PROGETTO		31.61	31.69	31.79	31.69	31.69		4.1.65	4.1.69	4.1.78	4.1.69	4.1.65		31.60	31.60	31.13	31.13	31.61

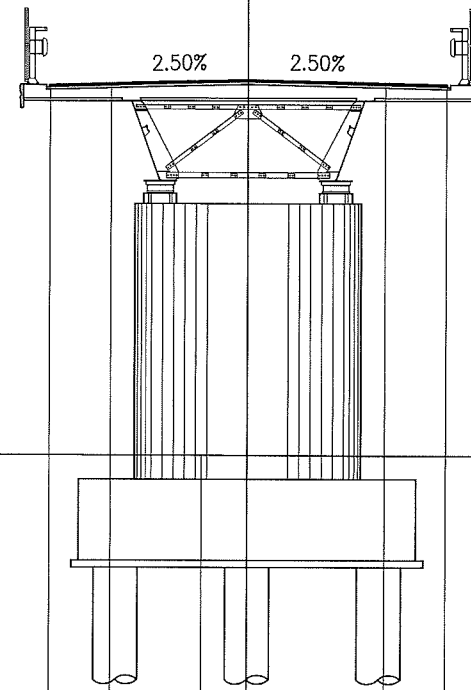
PROFILO P5A

SEZIONE PILA 1

PROGRESSIVA 610.31

BINDER G1 0.64 m²
 USURA m1 10.92 m

Rampa svincolo Treccasali



17.000

200 200

PROGRESSIVE TERRENO	-30.00	-27.88	-21.32		-7.82	-1.24	0.00		11.56	18.17	29.50	30.00
PARZIALI TERRENO	2.12	6.56		13.50	6.58	1.24	11.56	6.61	11.33		0.50	
QUOTE TERRENO	31.69	31.70	31.67		31.65	31.64	31.64		31.62	31.64	31.70	31.70
PROGRESSIVE PROGETTO						-5.40	-3.75	0.00	3.75	5.40		
PARZIALI PROGETTO						1.65	3.75	3.75	1.65			
QUOTE PROGETTO						4.170	4.174	4.184	4.174	4.170		

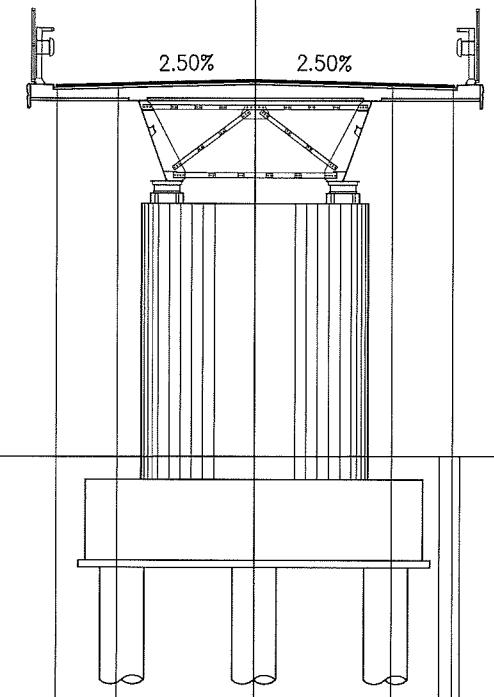
PROFILO P5A

SEZIONE PILA 2

PROGRESSIVA 655.31

BINDER
G1 0.66 m²
USURA
m1 10.92 m

Rampa svincolo Trecasali



17.000
200 200

PROGRESSIVE TERRENO	30.00	16.77	16.26	11.01	0.00	5.05	5.60	8.81	13.04	25.67	29.36	30.00
PARZIALI TERRENO	13.23	0.51	5.25	11.01	5.05	0.55	3.21	4.23	12.63	3.69	0.64	
QUOTE TERRENO	31.50	31.48	31.48	31.48	31.50	31.50	31.51	31.51	31.32	31.51	31.51	31.51
PROGRESSIVE PROGETTO					-5.40	-3.75	0.00	3.75	5.40			
PARZIALI PROGETTO					1.65	3.75	3.75	1.65				
QUOTE PROGETTO					4.158	4.163	4.172	4.163	4.158			

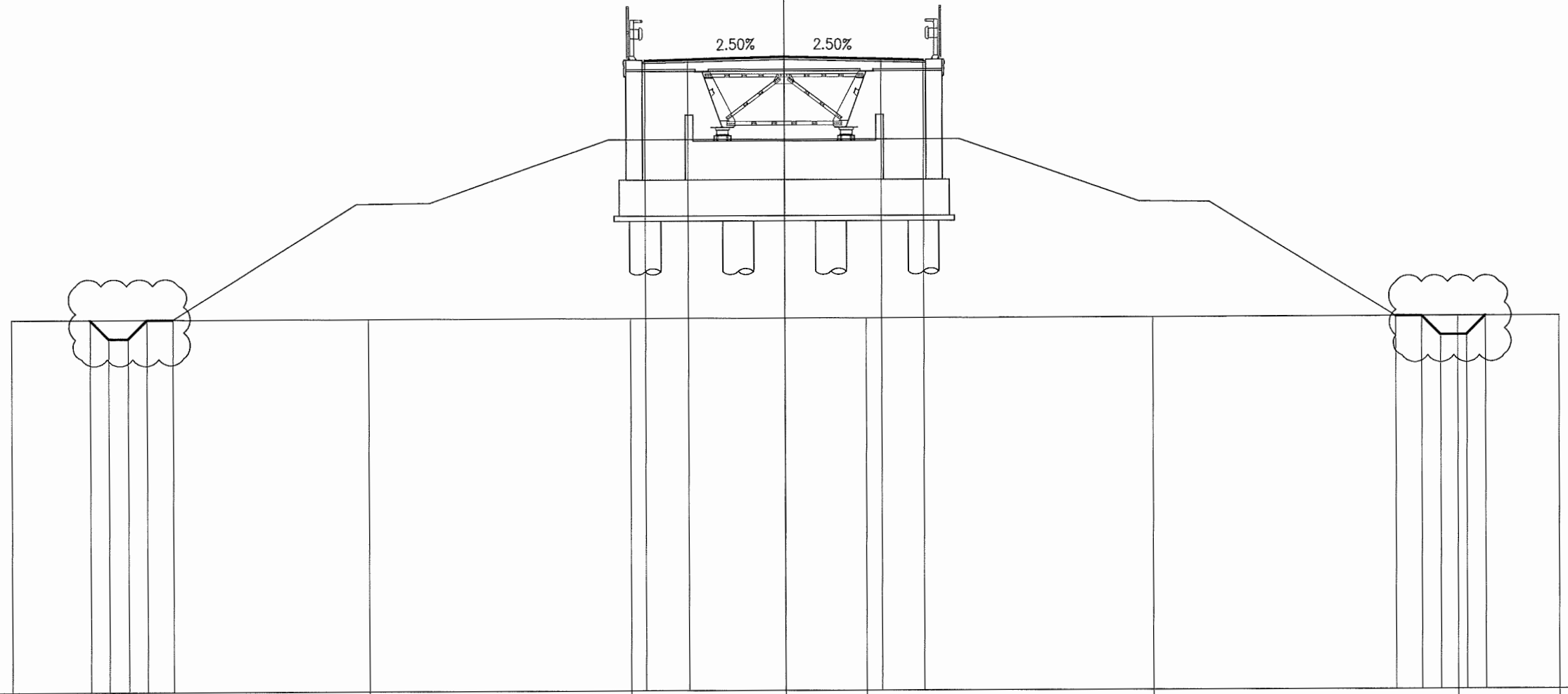
PROFILO P5A

SEZIONE SPALLA 2

PROGRESSIVA 682.31

DESCRIZIONE DELLA MODIFICA:
modifica fossi stradali

FOSSO SX
E1 1.08 m²
FOSSO DX
F1 1.28 m²
BINDER
G1 0.66 m²
USURA
m1 10.92 m



PROGRESSIVE TERRENO		-30.00		-16.14		-5.98		0.00		3.16		14.27		26.09		30.00
PARZIALI TERRENO			13.86		10.16		5.98		3.16		11.11		11.82		3.91	
QUOTE TERRENO		31.42		31.41		31.41		31.42		31.42		31.42		31.44		31.44
PROGRESSIVE PROGETTO			-26.95				-5.40		0.00		3.75		5.40		23.70	
PARZIALI PROGETTO			0.73				1.65		3.75		1.65				1.00	
QUOTE PROGETTO		31.42		31.41		4.139		4.143		4.152		4.143		4.139		31.43

PROFILO P5A

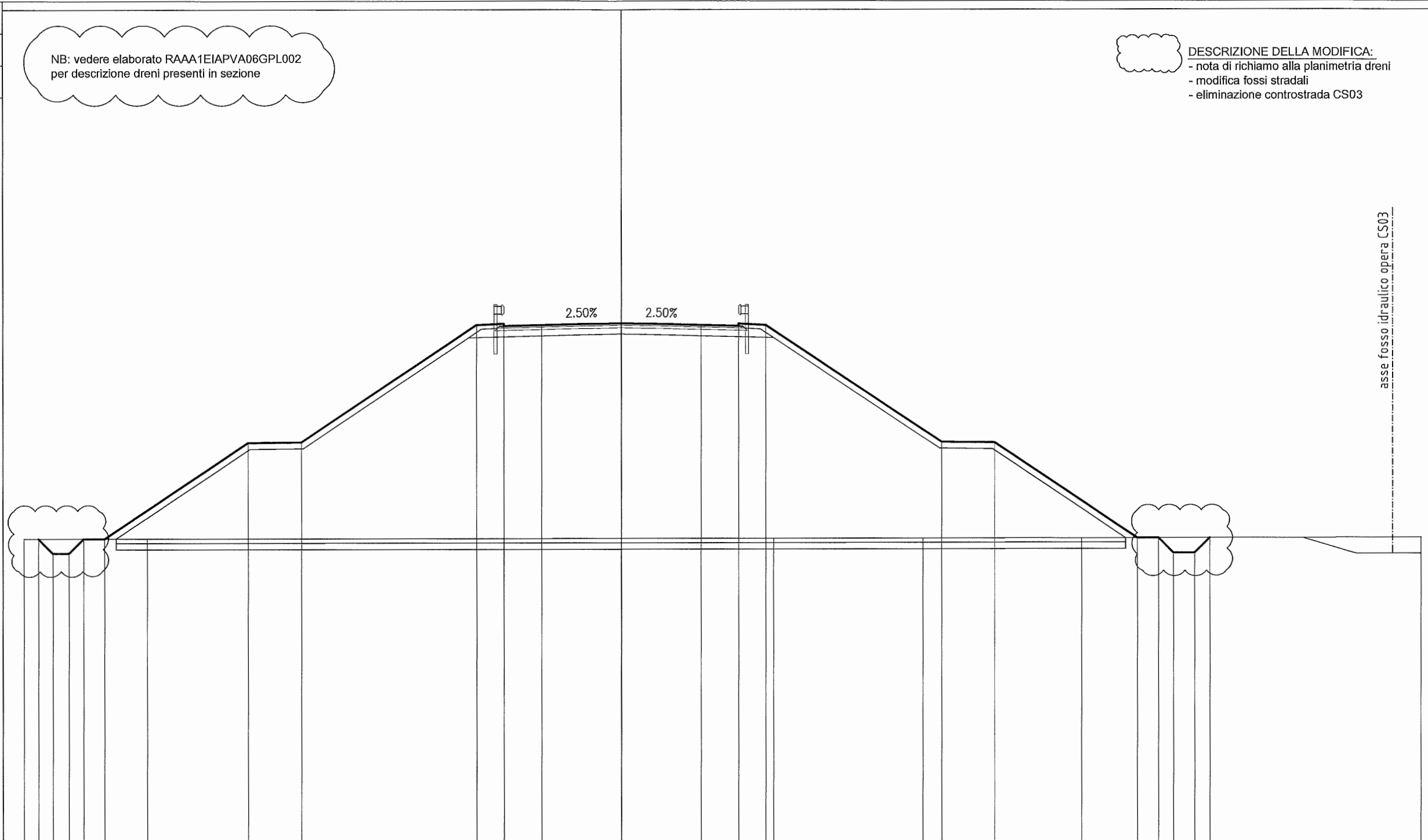
SEZIONE 34a

PROGRESSIVA 686.91

RILEVATO	
A1	290.05 m ²
VEGETALE SX	
C1	6.33 m ²
VEGETALE DX	
D1	6.30 m ²
FOSSO SX	
E1	0.98 m ²
FOSSO DX	
F1	1.21 m ²
BINDER	
G1	0.58 m ²
BASE	
H1	1.40 m ²
FONDAZIONE	
I1	4.32 m ²
USURA	
m1	11.52 m
SCOTICO	
n1	47.50 m
BONIFICA	
o1	47.50 m

NB: vedere elaborato RAAA1EIAPVA06GPL002 per descrizione dreni presenti in sezione

DESCRIZIONE DELLA MODIFICA:
 - nota di richiamo alla planimetria dreni
 - modifica fossi stradali
 - eliminazione controstrada CS03



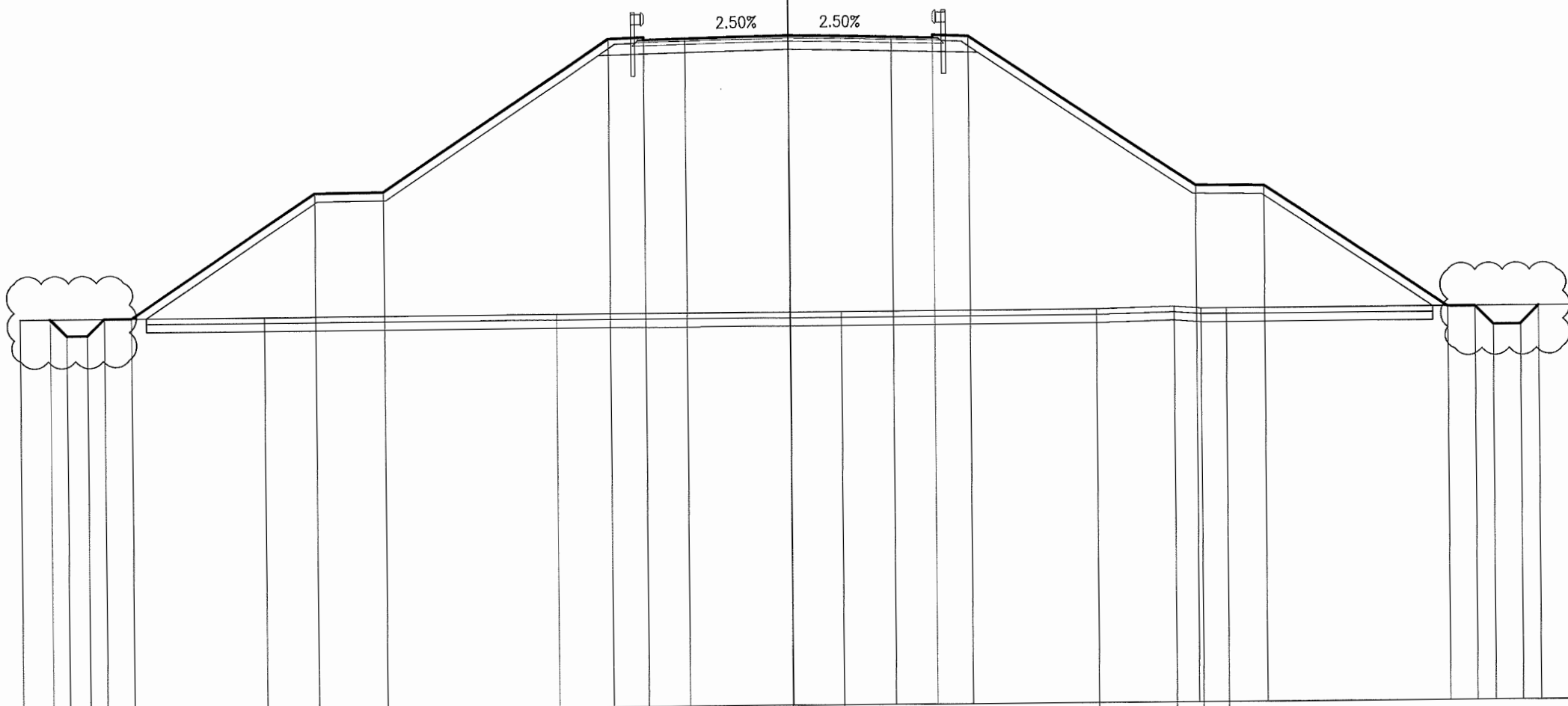
PROGRESSIVE TERRENO	-28.10	-22.30	-6.78	0.00	7.16	14.18	21.64	37.60																	
PARZIALI TERRENO	5.80	15.52	6.78	7.16	7.02	7.46	15.96																		
QUOTE TERRENO	31.36	31.36	31.37	31.37	31.37	31.37	31.38	31.40																	
PROGRESSIVE PROGETTO	-27.42	-26.74	-17.55	-15.05	-6.80	-5.50	-5.50	-3.75	0.00	3.75	5.50	5.50	6.80	15.05	17.55	24.27	25.27	25.98	26.98	27.68					
PARZIALI PROGETTO	0.68	0.75	0.68	1.00	6.76	2.50	8.25	1.30	1.75	3.75	3.75	1.75	1.30	8.25	2.50	6.72	1.00	0.71	1.00	0.70					
QUOTE PROGETTO	31.36	30.68	30.68	31.36	31.36	35.87	35.89	41.39	41.44	41.34	41.39	41.44	41.39	41.48	41.39	41.34	41.44	41.39	35.89	35.87	31.38	31.38	30.68	30.68	31.39

PROFILO P5A
 SEZIONE 34b
 PROGRESSIVA 696.91

RILEVATO	
A1	283.88 m ²
VEGETALE SX	
C1	6.31 m ²
VEGETALE DX	
D1	6.28 m ²
FOSSO SX	
E1	0.83 m ²
FOSSO DX	
F1	1.11 m ²
BINDER	
G1	0.56 m ²
BASE	
H1	1.34 m ²
FONDAZIONE	
I1	4.12 m ²
USURA	
m1	11.02 m
SCOTICO	
n1	46.92 m
BONIFICA	
o1	46.92 m

NB: vedere elaborato RAAA1EIAPVA06GPL002 per descrizione dreni presenti in sezione

DESCRIZIONE DELLA MODIFICA:
 - nota di richiamo alla planimetria dreni
 - modifica fossi stradali
 - eliminazione controstrada CS03



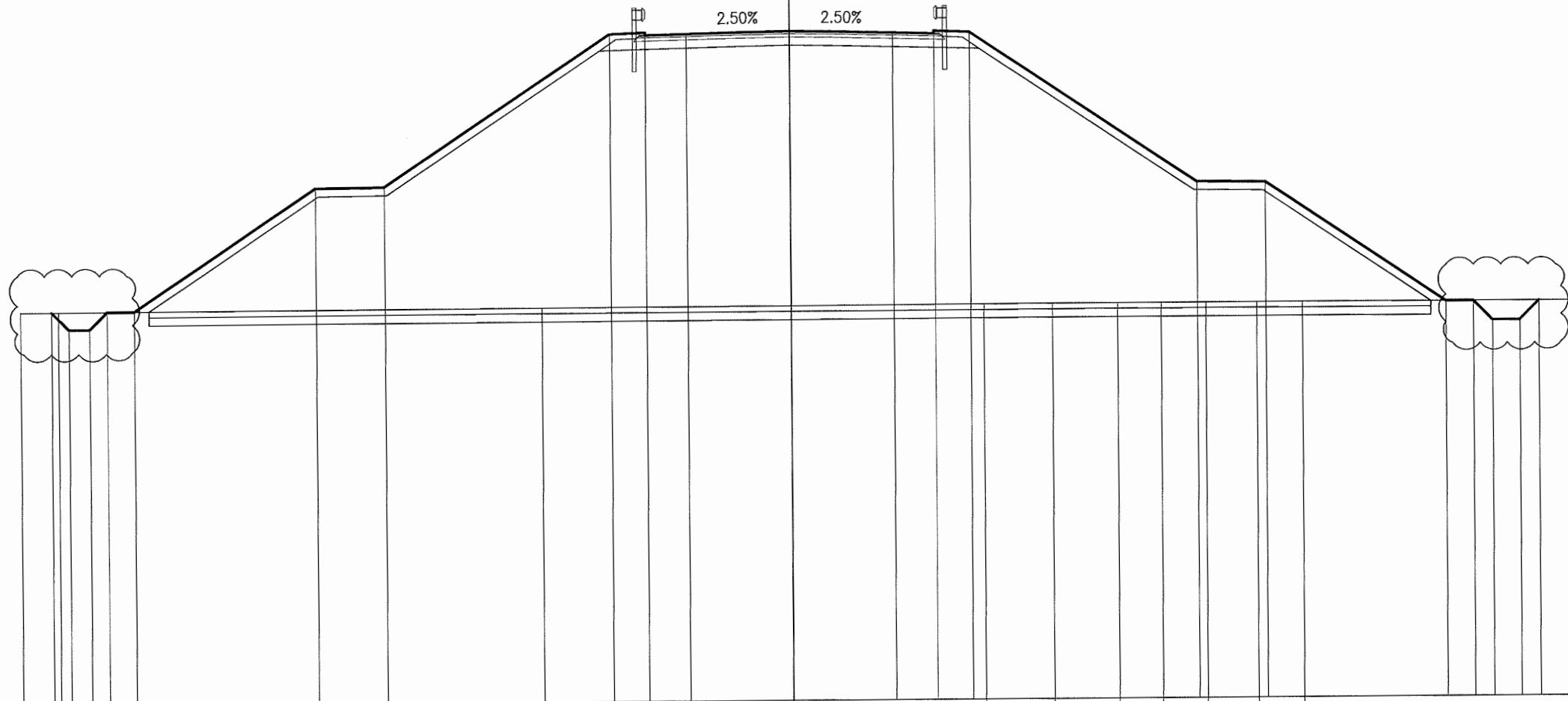
PROGRESSIVE TERREND	-28.10	-19.17	-8.54	0.00	1.84	11.17	13.99	14.96	15.89	37.07			
PARZIALI TERREND		8.93	10.63	8.54	1.84	9.33	2.82	0.97	0.93	21.18	1.03		
QUOTE TERREND	31.28	31.28	31.30	31.30	31.30	31.32	31.39	31.32	31.32	31.34			
PROGRESSIVE PROGETTO		-27.00	-17.30	-6.55	0.00	3.75	14.80	17.30	23.96				
PARZIALI PROGETTO		0.60	2.50	1.30	3.75	3.75	2.50	6.66	1.00				
QUOTE PROGETTO	31.28	30.67	30.67	31.28	31.28	35.77	35.80	35.77	31.33	31.33	30.66	30.66	31.33

PROFILO P5A
 SEZIONE 35
 PROGRESSIVA 700.00

RILEVATO	
A1	280.34 m ²
VEGETALE SX	
C1	6.28 m ²
VEGETALE DX	
D1	6.25 m ²
FOSSO SX	
E1	0.87 m ²
FOSSO DX	
F1	1.18 m ²
BINDER	
G1	0.56 m ²
BASE	
H1	1.34 m ²
FONDAZIONE	
I1	4.16 m ²
USURA	
m1	11.02 m
SCOTICO	
n1	46.73 m
BONIFICA	
o1	46.73 m

NB: vedere elaborato RAAA1EIAPVA06GPL002 per descrizione dreni presenti in sezione

DESCRIZIONE DELLA MODIFICA:
 - nota di richiamo alla planimetria dreni
 - modifica fossi stradali
 - eliminazione controstrada CS03



PROGRESSIVE TERREND	-28.10	-26.72		-9.08		0.00		7.03	9.52	11.89	13.49	15.10	16.95	18.61
PARZIALI TERREND	1.38		17.64		9.08		7.03	2.49	2.37	1.60	1.61	1.85	1.66	19.49
QUOTE TERREND	31.29	31.30		31.33		31.35		31.36	31.37	31.37	31.37	31.37	31.37	31.37
PROGRESSIVE PROGETTO		-26.96	-26.34		-17.30	-14.80								
PARZIALI PROGETTO		0.62	0.75		6.65	2.50		8.25						
QUOTE PROGETTO	31.30	30.67	31.30	31.30	35.74	35.76		41.26	41.31	41.25	41.34	41.25	41.21	41.31

PROFILO P5A

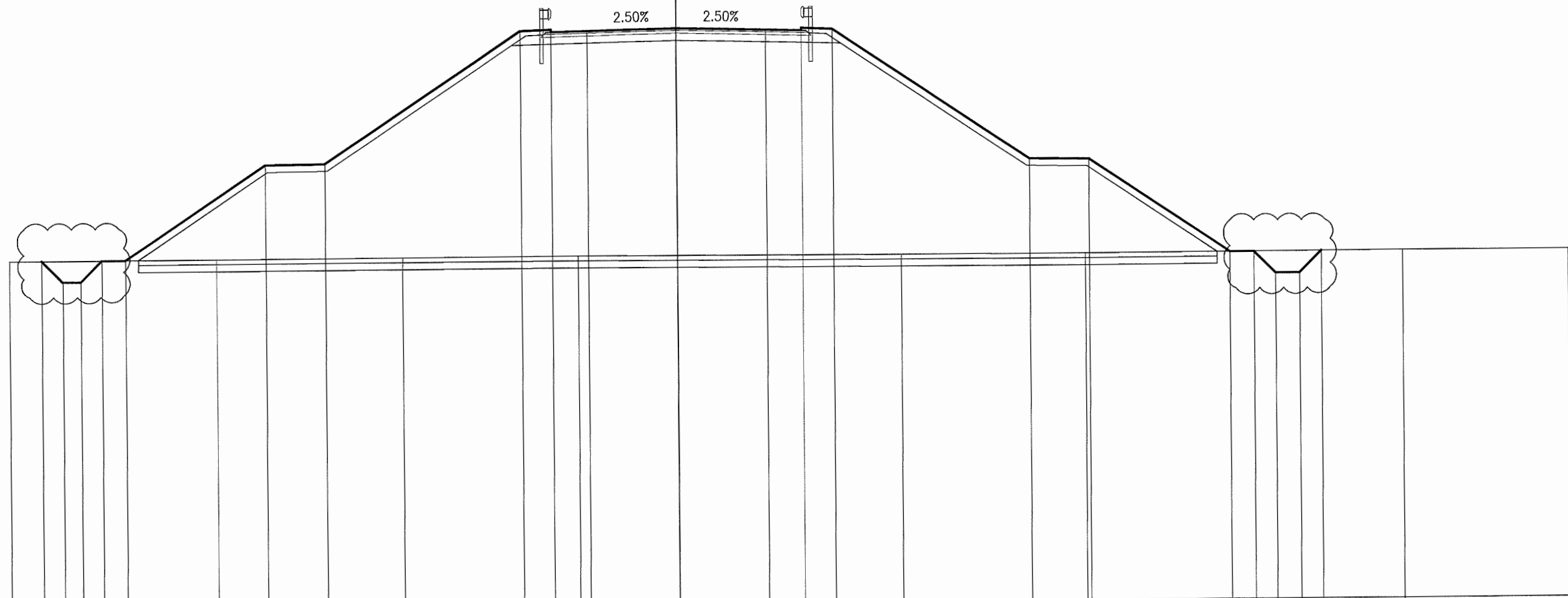
SEZIONE 36

PROGRESSIVA 720.00

RILEVATO	259.41 m ²
A1	
VEGETALE SX	6.01 m ²
C1	
VEGETALE DX	
D1	5.99 m ²
FOSSO SX	
E1	1.47 m ²
FOSSO DX	
F1	1.77 m ²
BINDER	
G1	0.54 m ²
BASE	
H1	1.34 m ²
FONDAZIONE	
I1	4.16 m ²
USURA	
m1	11.02 m
SCOTICO	
n1	45.35 m
BONIFICA	
o1	45.35 m

NB: vedere elaborato RAAA1EIAPVA06GPL002 per descrizione dreni presenti in sezione

DESCRIZIONE DELLA MODIFICA:
 - nota di richiamo alla planimetria dreni
 - modifica fossi stradali
 - eliminazione controstrada CS03



17.000

200

PROGRESSIVE TERREND	-28.10	-19.39	-11.57	-4.18	0.00	9.39	17.13	30.47	37.38																
PARZIALI TERREND	8.71	7.82	7.39	4.18	9.39	7.74	13.34	6.91																	
QUOTE TERREND	31.54	31.54	31.56	31.57	31.56	31.54	31.53	31.58	31.57																
PROGRESSIVE PROGETTO	-26.75	-25.86	-25.11	-24.22	-23.22	-17.30	-14.80	-6.55	-5.25	-5.25	-3.75	0.00	3.75	5.25	5.25	6.55	14.80	17.30	23.20	24.20	25.11	26.11	27.04		
PARZIALI PROGETTO	0.89	0.75	0.89	1.00	5.92	2.50	8.25	1.30	1.50	3.75	3.75	1.50	1.30	8.25	2.50	5.90	1.00	0.91	1.00	0.93					
QUOTE PROGETTO	31.54	30.65	30.65	31.54	31.54	35.49	35.51	41.01	41.06	40.96	41.00	41.09	41.00	40.96	41.06	41.01	35.51	35.49	31.55	31.55	30.64	30.64	31.56		

PROFILO P5A

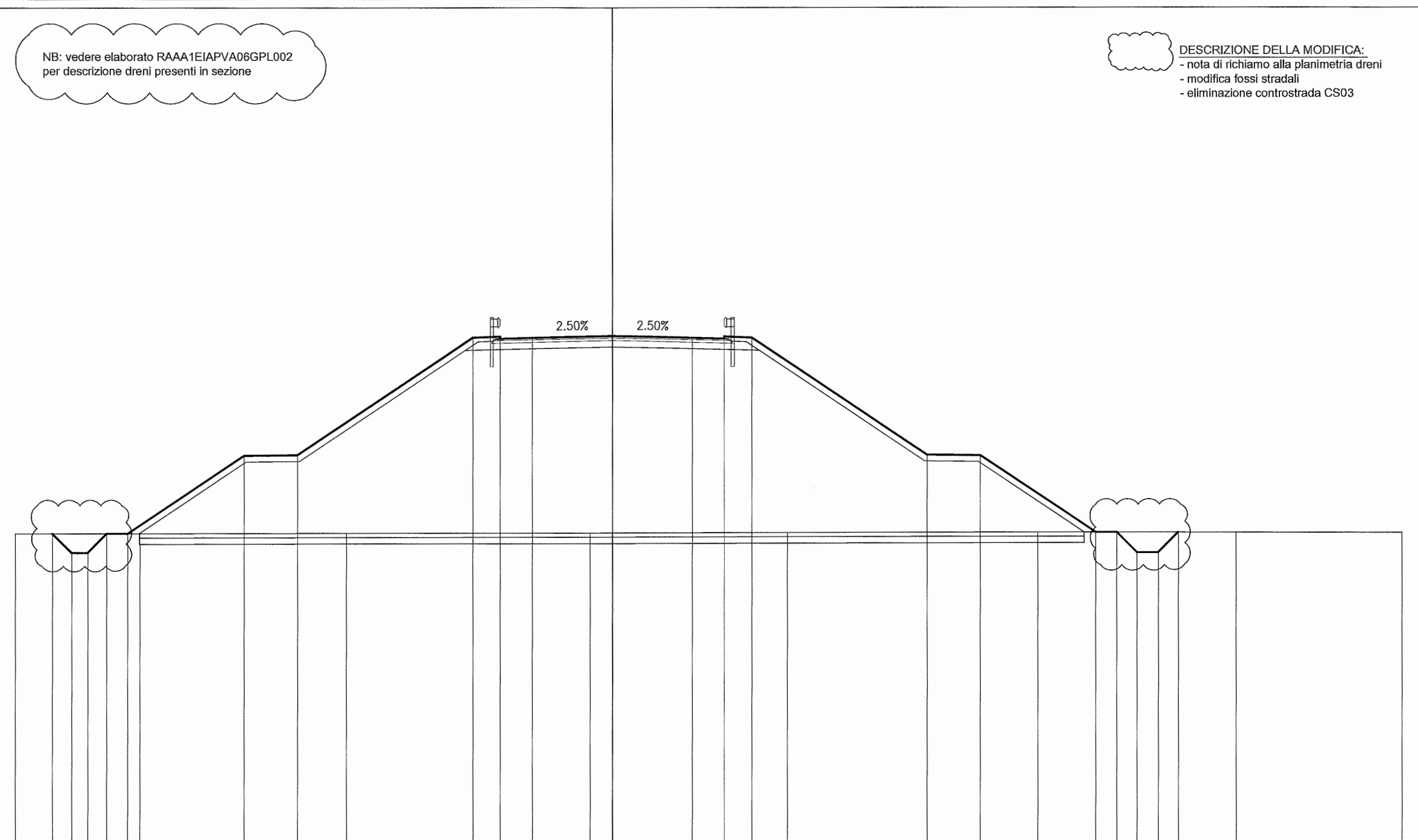
SEZIONE 37

PROGRESSIVA 740.00

RILEVATO	
A1	245.94 m ²
VEGETALE SX	
C1	5.82 m ²
VEGETALE DX	
D1	5.79 m ²
FOSSO SX	
E1	1.48 m ²
FOSSO DX	
F1	1.84 m ²
BINDER	
G1	0.58 m ²
BASE	
H1	1.32 m ²
FONDAZIONE	
I1	4.16 m ²
USURA	
m1	11.02 m
SCOTICO	
n1	44.43 m
BONIFICA	
o1	44.43 m

NB: vedere elaborato RAAA1EIAPVA06GPL002 per descrizione dreni presenti in sezione

DESCRIZIONE DELLA MODIFICA:
 - nota di richiamo alla planimetria dreni
 - modifica fossi stradali
 - eliminazione controstrada CS03



17.000
 200 200

PROGRESSIVE TERRENO	-28.10	-22.22	-12.51	-1.04	0.00	8.22	20.00	29.34	37.10														
PARZIALI TERRENO	5.88	9.71	11.47	1.04	8.22	11.78	9.34	7.76															
QUOTE TERRENO	31.53	31.52	31.54	31.54	31.55	31.56	31.57	31.56	31.54														
PROGRESSIVE PROGETTO	-26.34	-25.44	-24.69	-23.79	-22.79	-17.30	-14.80	-6.55	-5.25	-5.25	-3.75	0.00	3.75	5.25	5.25	6.55	14.80	17.30	22.72	23.72	24.67	25.67	26.62
PARZIALI PROGETTO	0.90	0.75	0.90	1.00	5.49	2.50	8.25	1.30	1.50	3.75	3.75	1.50	1.30	8.25	2.50	5.42	1.00	0.95	1.00	0.95			
QUOTE PROGETTO	31.53	30.63	30.63	31.52	31.52	35.18	35.21	40.71	40.76	40.66	40.70	40.79	40.70	40.66	40.76	40.71	35.21	35.18	31.57	31.57	30.62	30.62	31.56

PROFILO P5A

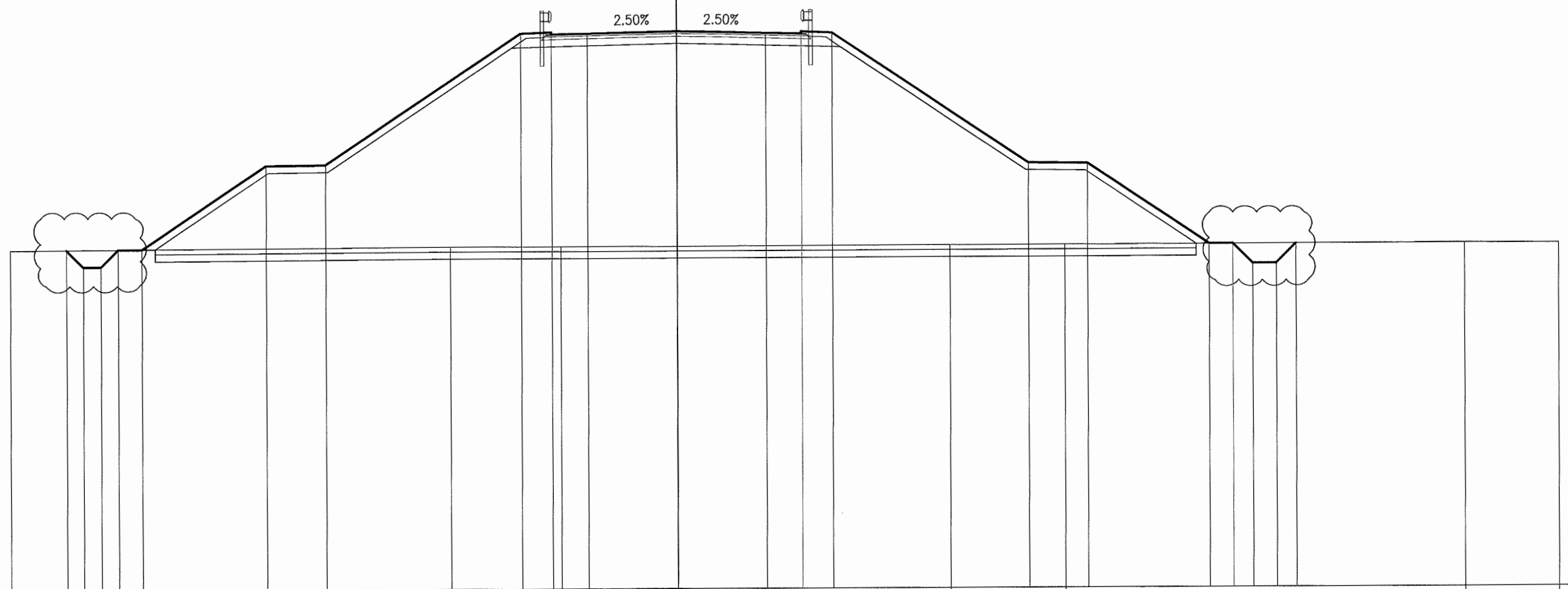
SEZIONE 38

PROGRESSIVA 760.00

RILEVATO	
A1	237.28 m ²
VEGETALE SX	
C1	5.79 m ²
VEGETALE DX	
D1	5.71 m ²
FOSSO SX	
E1	1.05 m ²
FOSSO DX	
F1	1.52 m ²
BINDER	
G1	0.54 m ²
BASE	
H1	1.34 m ²
FONDAZIONE	
I1	4.18 m ²
USURA	
m1	11.02 m
SCOTICO	
n1	43.88 m
BONIFICA	
o1	43.88 m

NB: vedere elaborato RAAA1EIAPVA06GPL002 per descrizione dreni presenti in sezione

DESCRIZIONE DELLA MODIFICA:
 - nota di richiamo alla planimetria dreni
 - modifica fossi stradali
 - eliminazione controstrada CS03



PROGRESSIVE TERRENO	-28.10			-9.55	-4.88	0.00		11.51	16.33		33.17	37.10												
PARZIALI TERRENO		18.55		4.67	4.88		11.51	4.82		16.84		3.93												
QUOTE TERRENO	31.30			31.39	31.39	31.40		31.41	31.42		31.44	31.43												
PROGRESSIVE PROGETTO		-25.74	-25.03	-24.28	-23.56	-22.56	-17.30	-14.80	-6.55	-5.25	-5.25	-3.75	0.00	3.75	5.25	5.25	6.55	14.80	17.30	22.41	23.41	24.24	25.24	26.07
PARZIALI PROGETTO		0.71	0.75	0.72	1.00	5.26	2.50	8.25	1.30	1.50	3.75	3.75	1.50	1.30	8.25	2.50	5.11	1.00	0.83	1.00	0.83			
QUOTE PROGETTO		31.31	30.60	30.60	31.33	31.33	34.83	34.86	40.36	40.41	40.31	40.35	40.44	40.35	40.31	40.41	40.36	34.86	34.83	31.43	31.43	30.60	30.60	31.43

PROFILO P5A

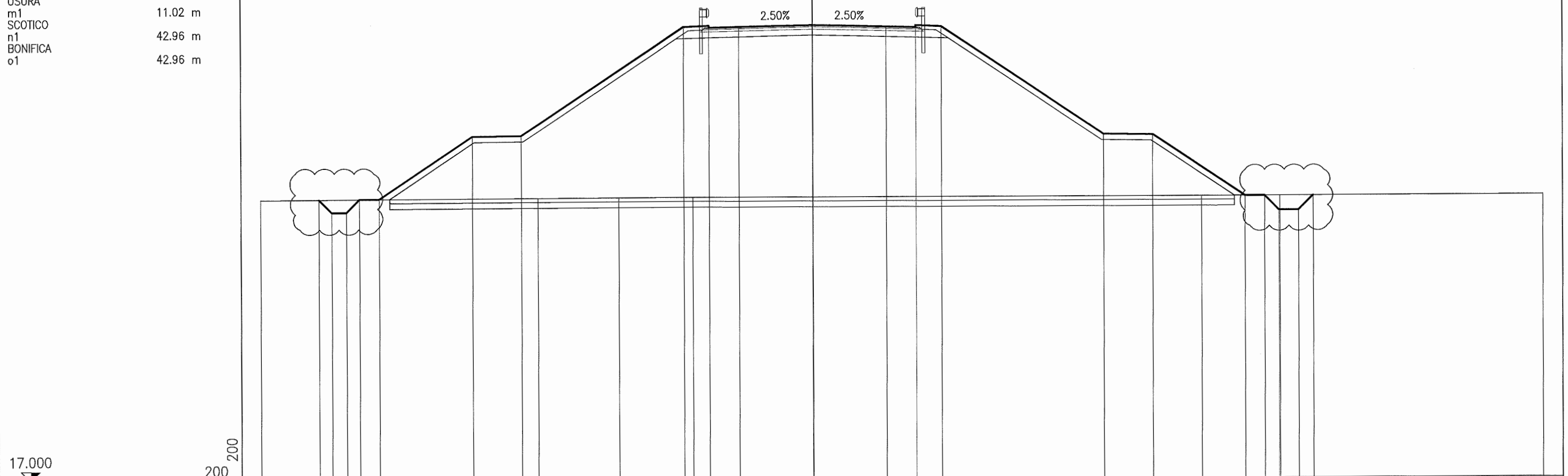
SEZIONE 39

PROGRESSIVA 780.00

RILEVATO	
A1	223.87 m ²
VEGETALE SX	
C1	5.61 m ²
VEGETALE DX	
D1	5.55 m ²
FOSSO SX	
E1	0.94 m ²
FOSSO DX	
F1	1.26 m ²
BINDER	
G1	0.56 m ²
BASE	
H1	1.34 m ²
FONDAZIONE	
I1	4.18 m ²
USURA	
m1	11.02 m
SCOTICO	
n1	42.96 m
BONIFICA	
o1	42.96 m

NB: vedere elaborato RAAA1EIAPVA06GPL002 per descrizione dreni presenti in sezione

DESCRIZIONE DELLA MODIFICA:
 - nota di richiamo alla planimetria dreni
 - modifica fossi stradali
 - eliminazione controstrada CS03



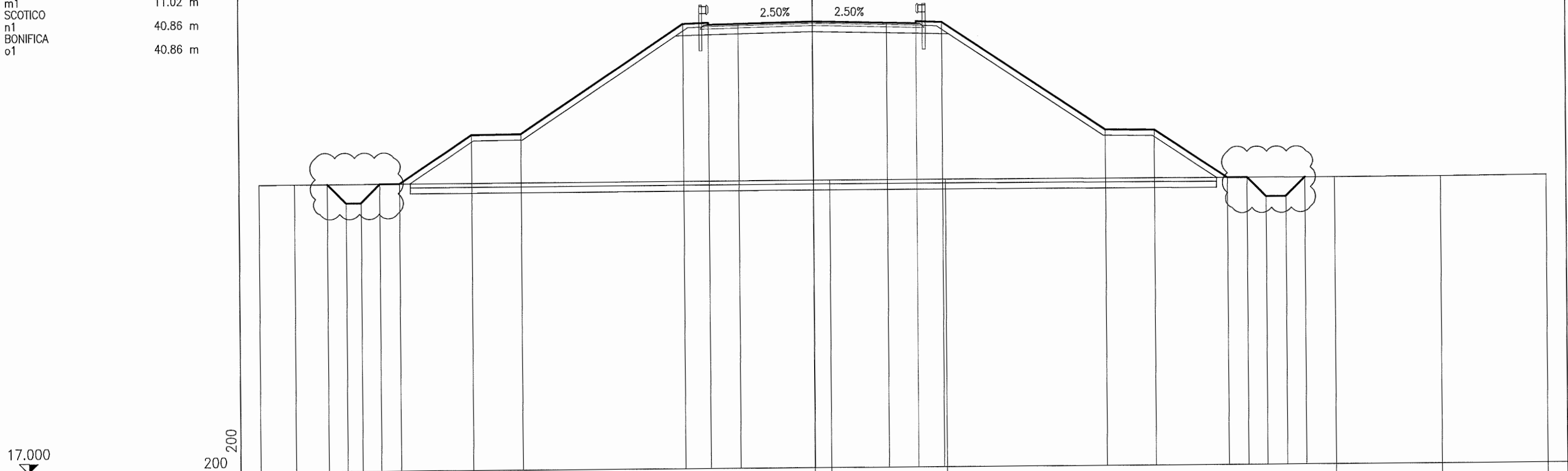
PROGRESSIVE TERRENO	-28.10														19.78	23.76						37.10	
PARZIALI TERRENO		14.13		4.10	3.78		6.09								19.78		3.98					13.34	
QUOTE TERRENO	31.23		31.28	31.30	31.30	31.30	31.30	31.30	31.30	31.30	31.30	31.30	31.30	31.30	31.31	31.31	31.31	31.31	31.31	31.31	31.31	31.33	
PROGRESSIVE PROGETTO		31.24	30.58	30.58	31.25	31.25		34.43	34.45				39.95	40.00	39.90	39.94						40.04	
PARZIALI PROGETTO		0.66	0.75	0.66	1.00		4.77	2.50		8.25			1.30	1.50		3.75						3.75	
QUOTE PROGETTO		31.24	30.58	30.58	31.25	31.25	34.43	34.45	39.95	40.00	39.90	39.94	40.04	39.94	39.90	39.95	40.00	34.45	34.43	31.31	31.31	30.58	30.58
		-25.14	-24.48	-23.73	-23.07	-22.07	-17.30	-14.80	-6.55	-5.25	-5.25	-3.75	0.00	3.75	5.25	5.25	6.55	14.80	17.30	21.98	22.98	23.71	24.71
		0.66	0.75	0.66	1.00		4.77	2.50	1.30	1.50		3.75	3.75	1.50	1.30		8.25	2.50	4.68	1.00	0.73	1.00	0.74
		31.24	30.58	30.58	31.25	31.25	34.43	34.45	39.95	40.00	39.90	39.94	40.04	39.94	39.90	39.95	40.00	34.45	34.43	31.31	31.31	30.58	30.58

PROFILO P5A
 SEZIONE 40
 PROGRESSIVA 800.00

RILEVATO	
A1	194.72 m ²
VEGETALE SX	
C1	5.18 m ²
VEGETALE DX	
D1	5.18 m ²
FOSSO SX	
E1	1.64 m ²
FOSSO DX	
F1	1.88 m ²
BINDER	
G1	0.56 m ²
BASE	
H1	1.34 m ²
FONDAZIONE	
I1	4.16 m ²
USURA	
m1	11.02 m
SCOTICO	
n1	40.86 m
BONIFICA	
o1	40.86 m

NB: vedere elaborato RAAA1EIAPVA06GPL002 per descrizione dreni presenti in sezione

DESCRIZIONE DELLA MODIFICA:
 - nota di richiamo alla planimetria dreni
 - modifica fossi stradali
 - eliminazione controstrada CS03



PROGRESSIVE TERRENO	-28.10	-26.30				0.00	0.82		6.69			26.40	31.78	37.10										
PARZIALI TERRENO	1.80		26.30			0.82	5.87		19.71			5.38	5.32											
QUOTE TERRENO	31.51	31.52				31.55	31.55		31.55			31.52	31.52	31.56										
PROGRESSIVE PROGETTO		-24.64	-23.68	-22.93	-21.97	-20.97	-17.30	-14.80				14.80	17.30	20.97	21.97	22.94	23.94	24.90						
PARZIALI PROGETTO		0.96	0.75	0.96	1.00	3.67	2.50	8.25	1.30	1.50	3.75	3.75	1.50	1.30	8.25	2.50	3.67	1.00	0.97	1.00	0.96			
QUOTE PROGETTO		31.52	30.56	30.56	31.52	31.52	33.97	34.00	39.50	39.55	39.45	39.49	39.58	39.45	39.45	39.55	39.50	34.00	33.97	31.53	31.53	30.56	30.56	31.52

PROFILO P5A

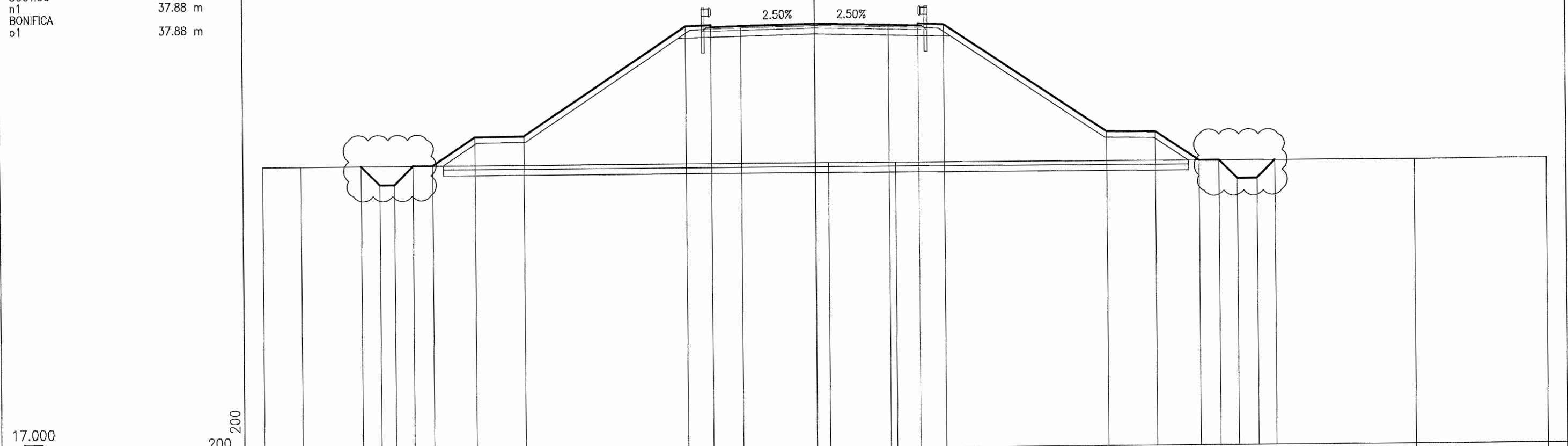
SEZIONE 42

PROGRESSIVA 840.00

RILEVATO	
A1	155.64 m ²
VEGETALE SX	
C1	4.65 m ²
VEGETALE DX	
D1	4.66 m ²
FOSSO SX	
E1	1.60 m ²
FOSSO DX	
F1	1.78 m ²
BINDER	
G1	0.58 m ²
BASE	
H1	1.34 m ²
FONDAZIONE	
I1	4.16 m ²
USURA	
m1	11.02 m
SCOTICO	
n1	37.88 m
BONIFICA	
o1	37.88 m

NB: vedere elaborato RAAA1EIAPVA06GPL002 per descrizione dreni presenti in sezione

DESCRIZIONE DELLA MODIFICA:
 - nota di richiamo alla planimetria dreni
 - modifica fossi stradali
 - eliminazione controstrada CS03



PROGRESSIVE TERREND	-28.10	-26.17						0.00	0.66	4.08				30.43	37.10															
PARZIALI TERREND	1.93		26.17				0.66	3.42		26.35			6.67																	
QUOTE TERREND	31.46	31.46					31.47	31.47	31.47				31.42	31.46																
PROGRESSIVE PROGETTO				-23.10	-22.16	-21.41	-20.46	-19.46	-17.30	-14.80																				
PARZIALI PROGETTO				0.94	0.75	0.95	1.00	2.16	2.50	8.25	1.30	1.50	3.75	3.75	1.50	1.30	8.25	2.50	2.20	1.00	0.93	1.00	0.91							
QUOTE PROGETTO				31.47	30.52	30.52	31.47	31.47	32.91	32.93		38.43	38.48	38.38	38.42		38.51		38.42	38.38	38.48	38.43		32.93	32.91	31.44	31.44	30.51	30.51	31.43

PROFILO P5A

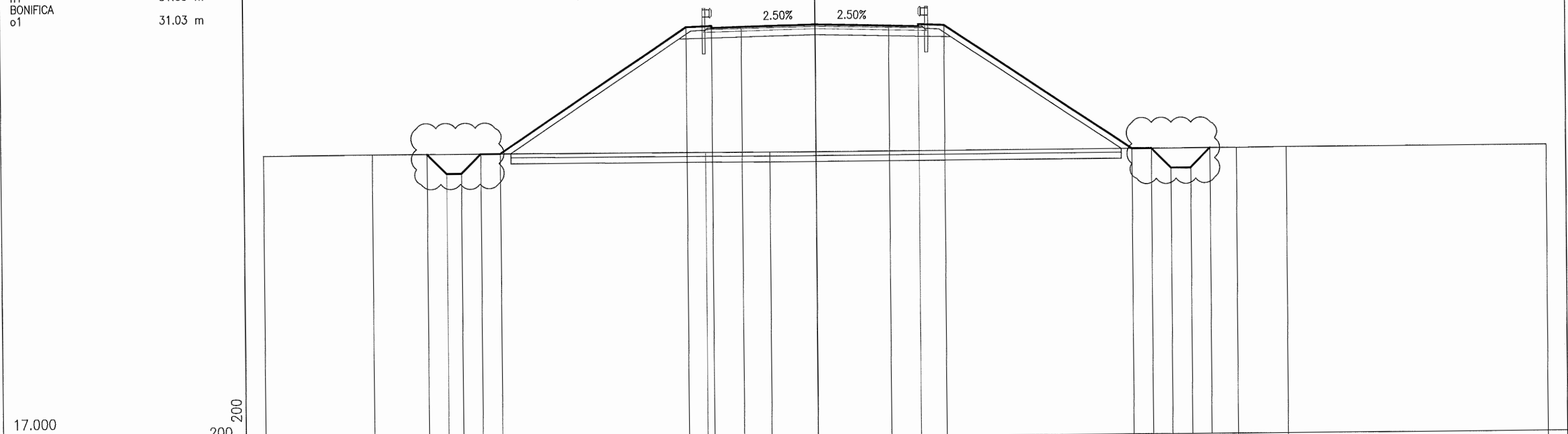
SEZIONE 43

PROGRESSIVA 860.00

RILEVATO	
A1	130.23 m ²
VEGETALE SX	3.63 m ²
VEGETALE DX	3.59 m ²
D1	
FOSSO SX	1.72 m ²
E1	
FOSSO DX	1.98 m ²
F1	
BINDER	0.56 m ²
G1	
BASE	1.36 m ²
H1	
FONDAZIONE	4.12 m ²
I1	
USURA	11.02 m
m1	
SCOTICO	31.03 m
n1	
BONIFICA	31.03 m
o1	

NB: vedere elaborato RAAA1EIAPVA06GPL002 per descrizione dreni presenti in sezione

DESCRIZIONE DELLA MODIFICA:
 - nota di richiamo alla planimetria dreni
 - modifica fossi stradali
 - eliminazione controstrada CS03



PROGRESSIVE TERRENO	-28.10	-22.58	-5.60	-2.34	0.00	21.38	23.91	37.10										
PARZIALI TERRENO	5.52	16.98	3.26	2.34	21.38	2.53	13.19											
QUOTE TERRENO	31.48	31.50	31.47	31.45	31.46	31.49	31.51	31.52										
PROGRESSIVE PROGETTO		-19.79	-6.55	-5.25	-3.75	0.00	3.75	5.25	6.55	16.06	17.06	18.05	19.05	20.04				
PARZIALI PROGETTO		1.00	0.75	0.99	1.00	9.50	1.30	1.50	3.75	3.75	1.50	1.30	9.51	1.00	0.99	1.00	0.99	
QUOTE PROGETTO		31.49	30.50	30.50	31.49	31.49	37.82	37.87	37.81	37.90	37.81	37.77	37.82	31.48	31.48	30.49	30.49	31.49

PROFILO P5A

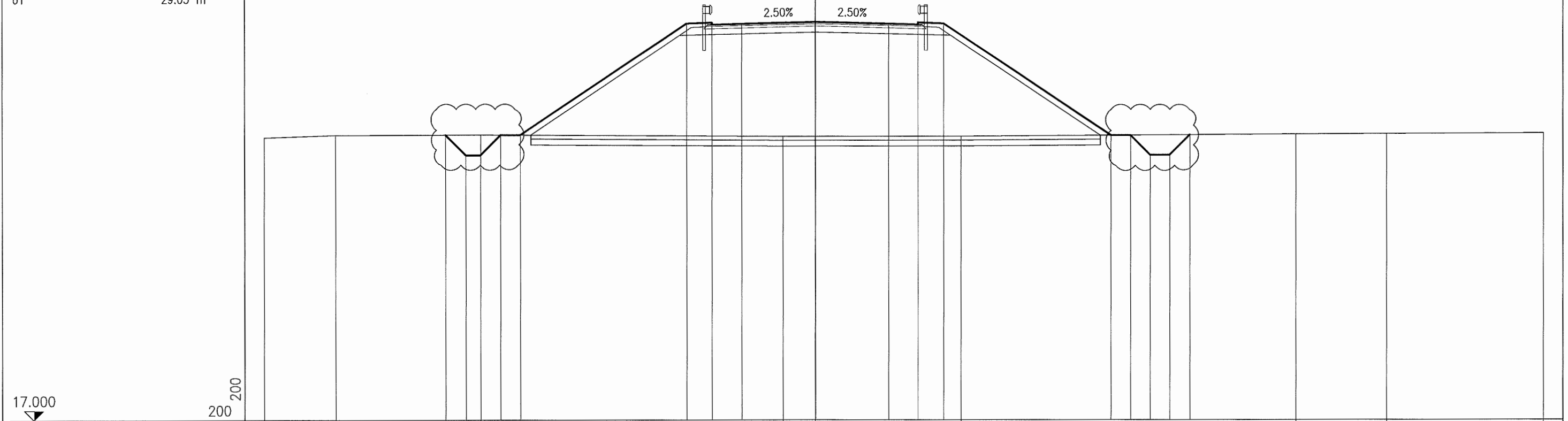
SEZIONE 44

PROGRESSIVA 880.00

RILEVATO	
A1	110.95 m ²
VEGETALE SX	
C1	3.22 m ²
VEGETALE DX	
D1	3.22 m ²
FOSSO SX	
E1	1.84 m ²
FOSSO DX	
F1	2.06 m ²
BINDER	
G1	0.54 m ²
BASE	
H1	1.34 m ²
FONDAZIONE	
I1	4.18 m ²
USURA	
m1	11.02 m
SCOTICO	
n1	29.05 m
BONIFICA	
o1	29.05 m

NB: vedere elaborato RAAA1EIAPVA06GPL002 per descrizione dreni presenti in sezione

DESCRIZIONE DELLA MODIFICA:
 - nota di richiamo alla planimetria dreni
 - modifica fossi stradali
 - eliminazione controstrada CS03



PROGRESSIVE TERRENO	-28.10	-24.46	-17.06	-1.64	0.00	7.43	24.50	29.12	37.10
PARZIALI TERRENO	3.64	7.40	15.42	1.64	7.43	17.07	4.62	7.98	
QUOTE TERRENO	31.37	31.49	31.51	31.43	31.43	31.43	31.53	31.55	31.58
PROGRESSIVE PROGETTO			-18.85	-17.81	-17.06	-16.04	-15.04		
PARZIALI PROGETTO			1.04	0.75	1.02	1.00	8.49	1.30	1.50
QUOTE PROGETTO			31.51	30.48	30.48	31.50	31.50	37.16	37.21

PROFILO P5A

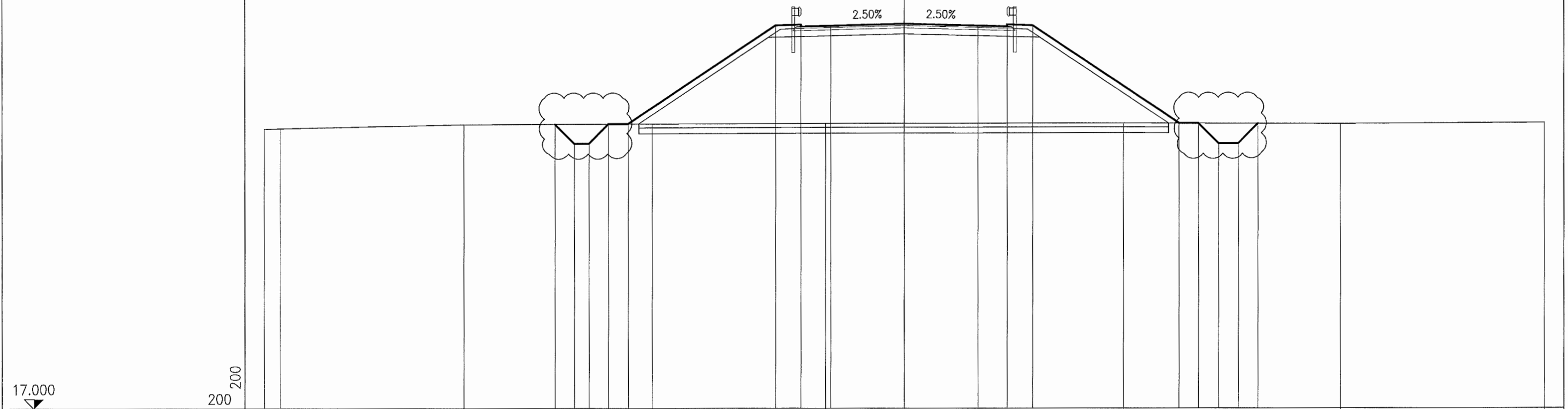
SEZIONE 45

PROGRESSIVA 900.00

RILEVATO	
A1	90.24 m ²
VEGETALE SX	
C1	2.81 m ²
VEGETALE DX	
D1	2.83 m ²
FOSSO SX	
E1	1.73 m ²
FOSSO DX	
F1	2.07 m ²
BINDER	
G1	0.56 m ²
BASE	
H1	1.34 m ²
FONDAZIONE	
I1	4.16 m ²
USURA	
m1	11.02 m
SCOTICO	
n1	26.96 m
BONIFICA	
o1	26.96 m

NB: vedere elaborato RAAA1EIAPVA06GPL002 per descrizione dreni presenti in sezione

DESCRIZIONE DELLA MODIFICA:
 - nota di richiamo alla planimetria dreni
 - modifica fossi stradali
 - eliminazione controstrada CS03



PROGRESSIVE TERRENO		-32.60	-31.79		-22.43		-12.82		-4.01	0.00		11.16		22.23		32.60																				
PARZIALI TERRENO		0.81		9.36		9.61		8.81		4.01		11.16		11.07		10.37																				
QUOTE TERRENO		31.21	31.23		31.43		31.46		31.48	31.48		31.49		31.46		31.50																				
PROGRESSIVE PROGETTO				-17.78		-16.79		-16.04		-15.04		-14.04		-6.55		-5.25		-3.75		0.00		3.75		5.25		6.55		14.00		15.00		16.03		17.03		18.05
PARZIALI PROGETTO				0.99		0.75		1.00		1.00		7.49		1.30		1.50		3.75		3.75		3.75		1.50		1.30		7.45		1.00		1.03		1.00		1.02
QUOTE PROGETTO				31.44		30.46		30.46		31.45		31.45		36.45		36.50		36.44		36.53		36.44		36.40		36.45		31.48		31.48		30.45		30.45		31.47

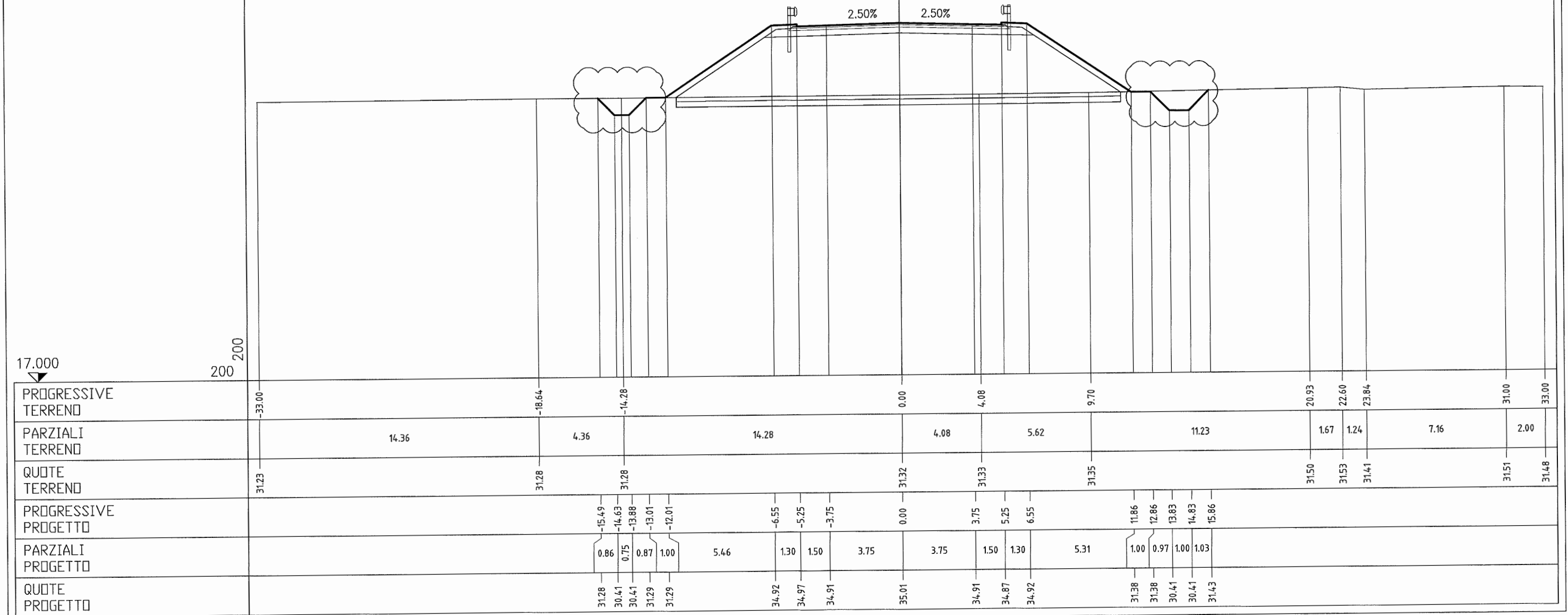
17.000
 200
 200

PROFILO P5A
 SEZIONE 47
 PROGRESSIVA 940.00

RILEVATO	
A1	56.13 m ²
VEGETALE SX	
C1	2.14 m ²
VEGETALE DX	
D1	2.09 m ²
FOSSO SX	
E1	1.40 m ²
FOSSO DX	
F1	2.01 m ²
BINDER	
G1	0.54 m ²
BASE	
H1	1.34 m ²
FONDAZIONE	
I1	4.16 m ²
USURA	
m1	11.02 m
SCOTICO	
n1	22.79 m
BONIFICA	
o1	22.79 m

NB: vedere elaborato RAAA1EIAPVA06GPL002 per descrizione dreni presenti in sezione

DESCRIZIONE DELLA MODIFICA:
 - nota di richiamo alla planimetria dreni
 - modifica fossi stradali
 - eliminazione controstrada CS03



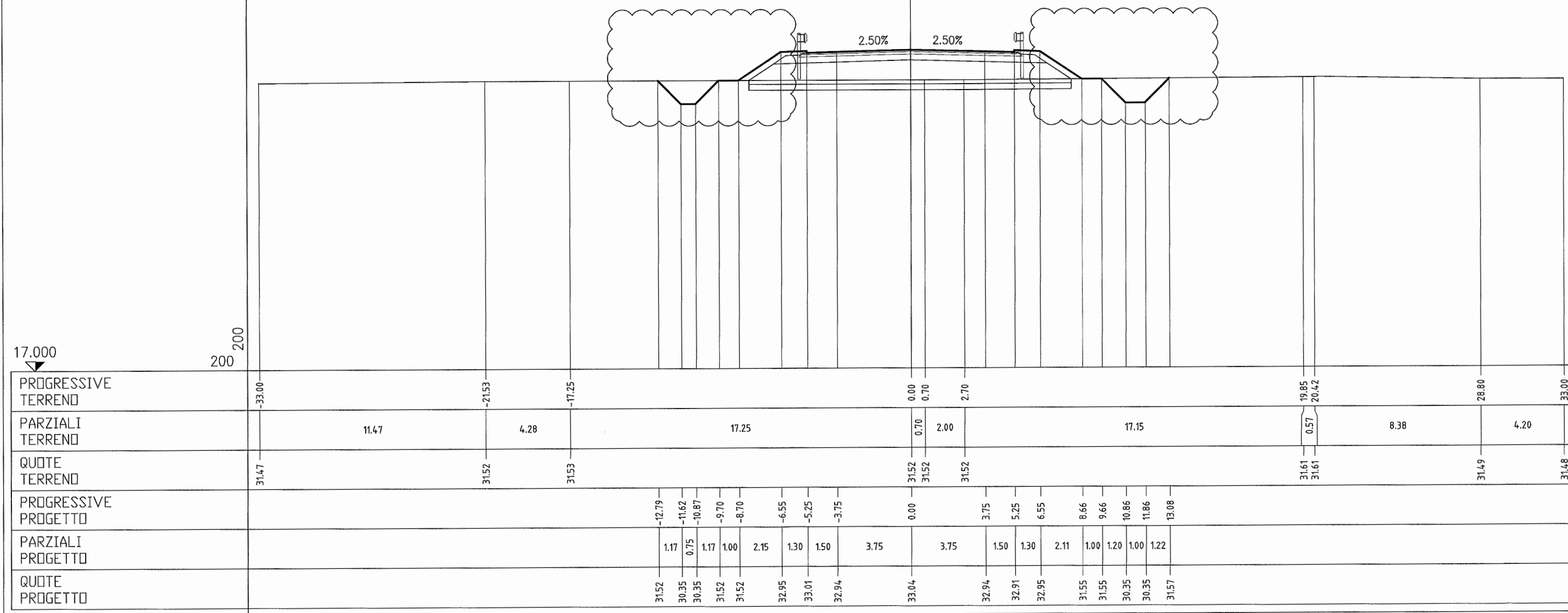
PROFILO P5A

SEZIONE 50

PROGRESSIVA 1000.00

RILEVATO	
A1	13.72 m ²
VEGETALE SX	0.93 m ²
VEGETALE DX	0.91 m ²
D1	0.91 m ²
FOSSO SX	2.26 m ²
E1	2.26 m ²
FOSSO DX	2.69 m ²
F1	2.69 m ²
BINDER	
G1	0.54 m ²
BASE	
H1	1.36 m ²
FONDAZIONE	
I1	4.16 m ²
USURA	
m1	11.02 m
SCOTICO	
n1	16.28 m
BONIFICA	
o1	16.28 m

DESCRIZIONE DELLA MODIFICA:
 - eliminazione accessi laterali
 - eliminazione controstrada CS03



PROFILO P5A

SEZIONE 51

PROGRESSIVA 1014.08

DESCRIZIONE DELLA MODIFICA:
modifica fossi stradali

RILEVATO	
A1	11.64 m ²
VEGETALE SX	
C1	1.26 m ²
VEGETALE DX	
D1	1.24 m ²
FOSSO SX	
E1	1.63 m ²
FOSSO DX	
F1	2.30 m ²
BINDER	
G1	0.54 m ²
BASE	
H1	1.34 m ²
FONDAZIONE	
I1	4.30 m ²
USURA	
m1	11.02 m
SCOTICO	
n1	18.51 m
BONIFICA	
o1	18.51 m

