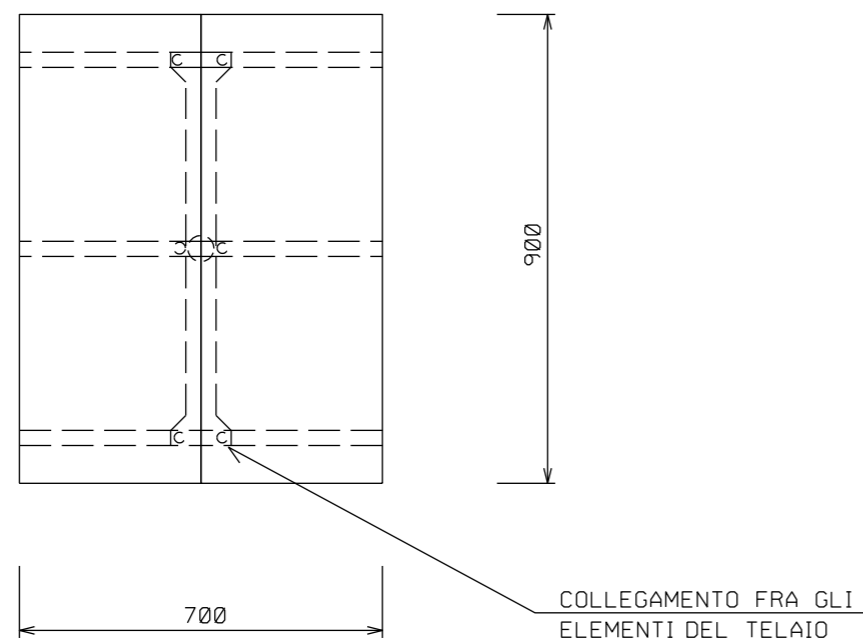
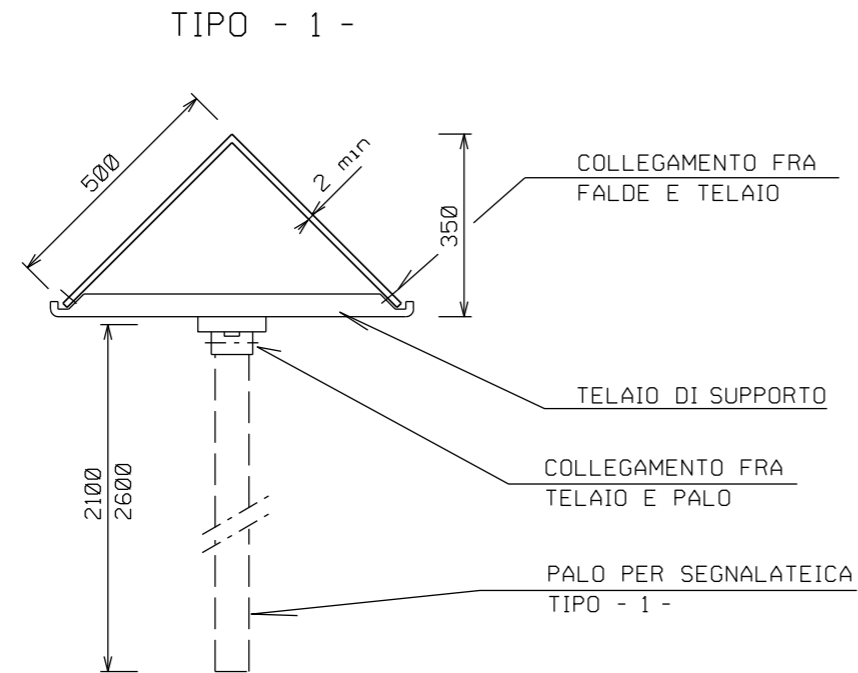
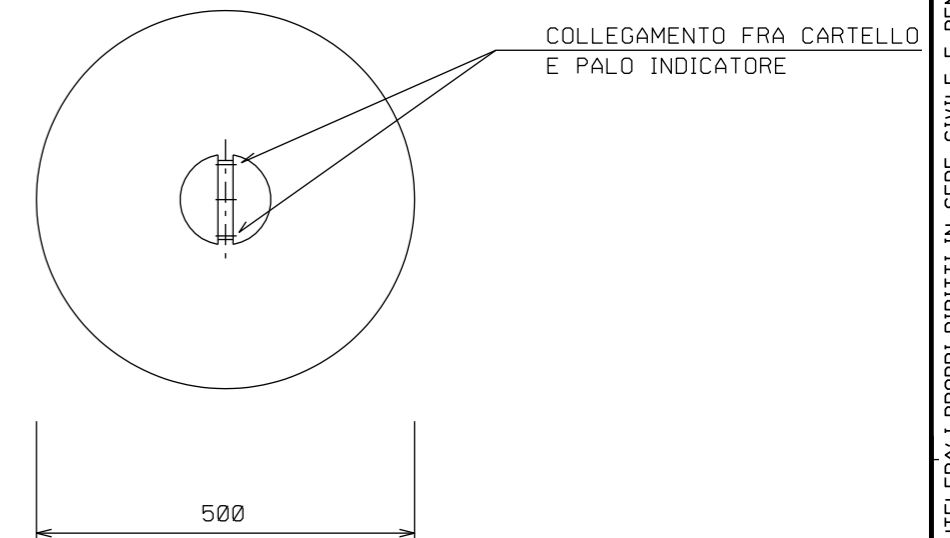
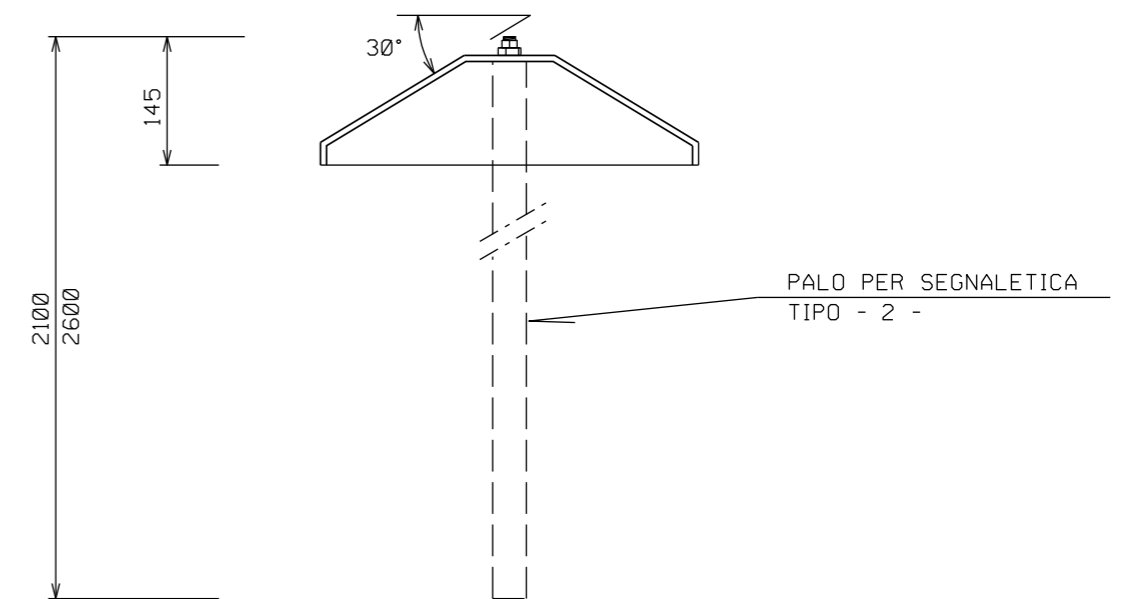


CARTELLO SEGNALETORE PER VIGILANZA AEREA



TIPO - 2 -

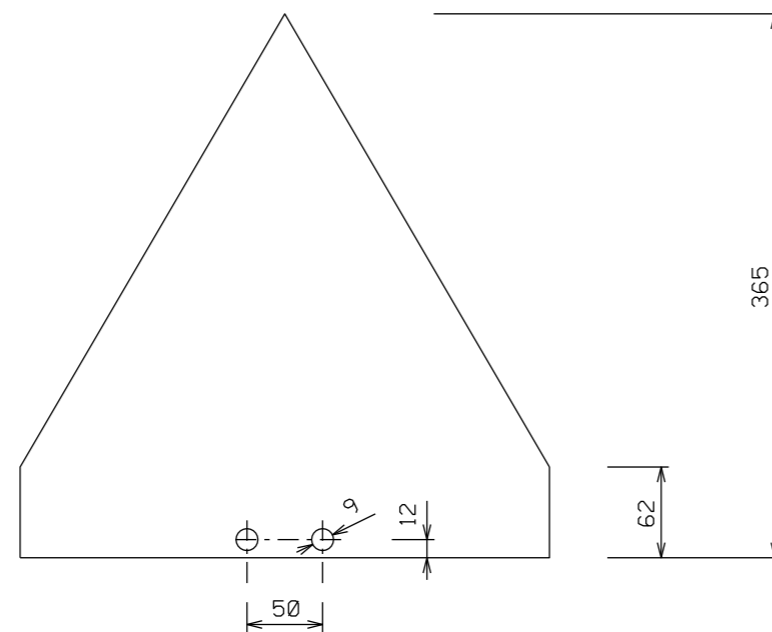


DIMENSIONI IN mm

0	APRILE '08	EMISSIONE	SCIOSCIA	CASATI	RICCI
Rev.	DATA	DESCRIZIONE	ELABORATO	VERIFICATO	APPROVATO
		PROGETTISTA Snamprogetti	COMMESSA 668400	UNITA' N. 20	
INIZIATIVA SEALINE TIRRENICA TRATTO MONFORTE SAN GIORGIO-POLICASTRO BUSSENTINO Condotte di approdo in Sicilia e terminali di partenza DN 800 (32") P 215 bar			DIS. N. LC-D-83607		
			REVISIONE 0		
CARTELLO SEGNALETORE			FG. 1	DI 3	
			SCALA		

CARTELLO SEGNALATORE DI LINEA

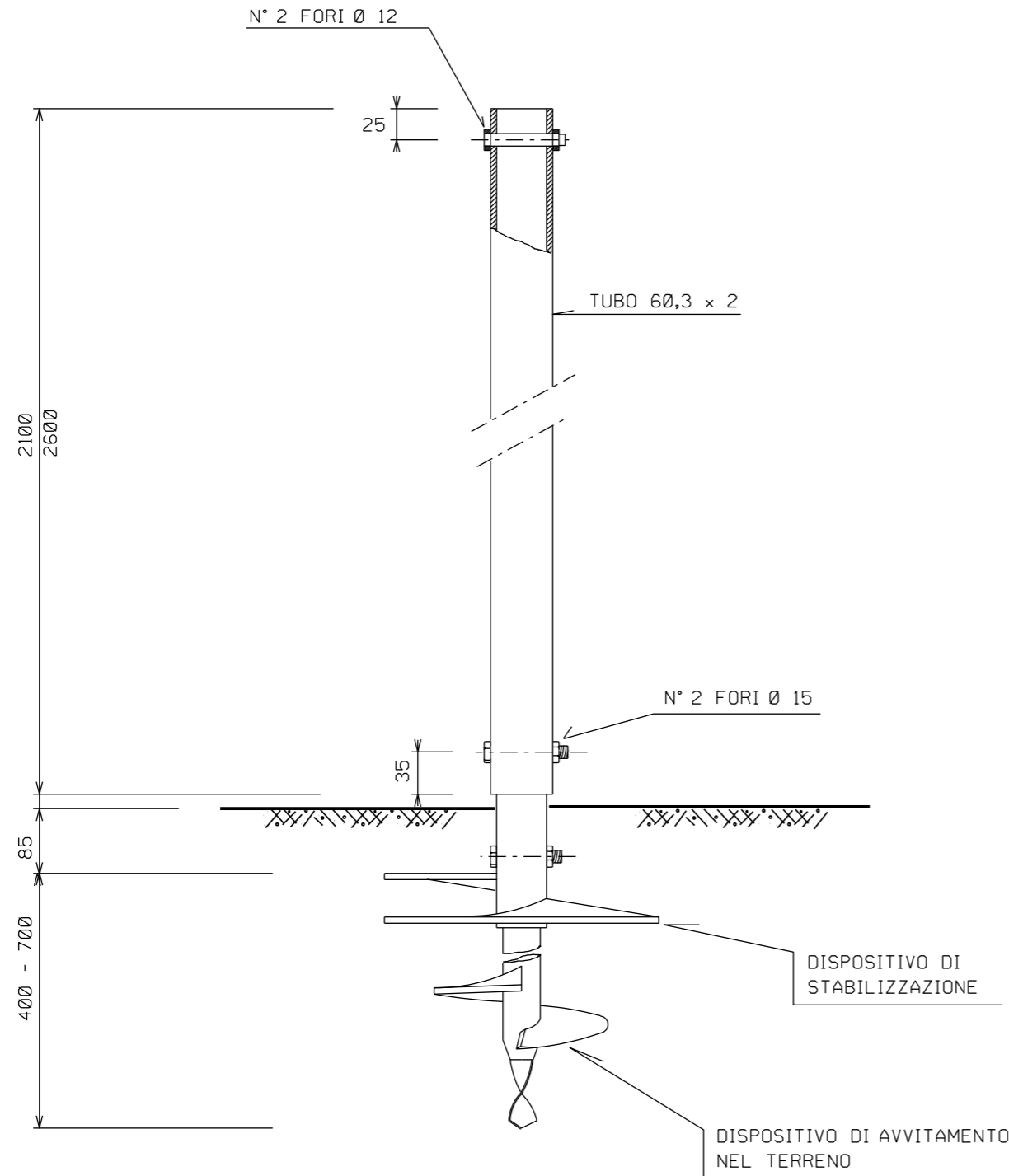
DIMENSIONI IN mm



0	APRILE '08	EMISSIONE	SCIOSCIA	CASATI	RICCI
Rev.	DATA	DESCRIZIONE	ELABORATO	VERIFICATO	APPROVATO
		PROGETTISTA			COMMESSA 668400
INIZIATIVA SEALINE TIRRENICA TRATTO MONFORTE SAN GIORGIO-POLICASTRO BUSSENTINO Condotte di approdo in Sicilia e terminali di partenza DN 800 (32") P 215 bar			UNITA' N. 20		
			DIS. N. LC-D-83607		
CARTELLO SEGNALATORE			REVISIONE 0		
			FG.	2	DI
			SCALA		

PALI PER CARTELLI SEGNALATORI

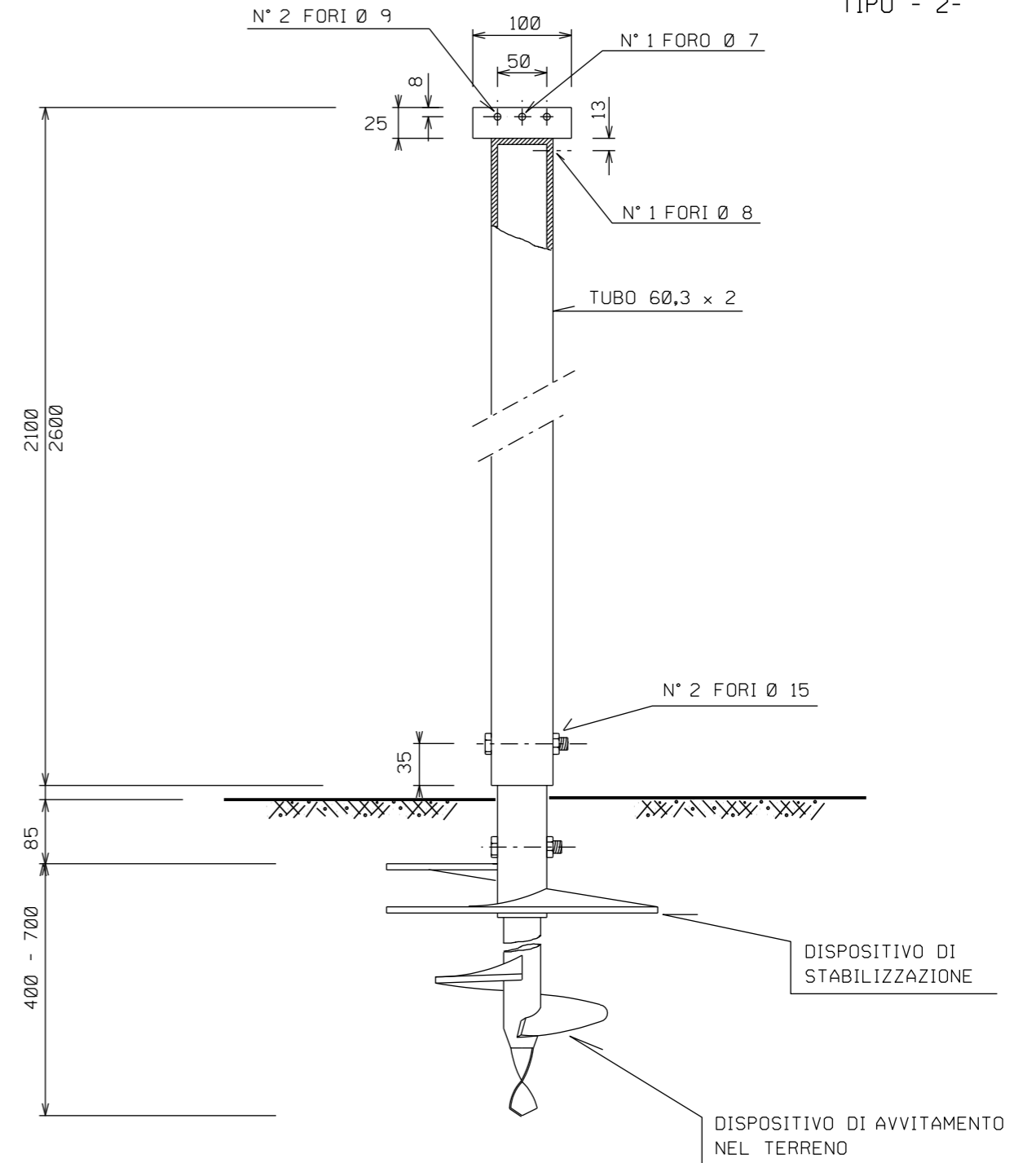
TIPO - 1 -



DOCUMENTI DI RIFERIMENTO

N.

TIPO - 2 -



0	APRILE '08	EMISSIONE	SCIOSCIA	CASATI	RICCI
Rev.	DATA	DESCRIZIONE	ELABORATO	VERIFICATO	APPROVATO
		PROGETTISTA Snamprogetti	COMMESSA 668400	UNITA' N. 20	
INIZIATIVA SEALINE TIRRENICA TRATTO MONFORTE SAN GIORGIO-POLICASTRO BUSSENTINO Condotte di approdo in Sicilia e terminali di partenza DN 800 (32") P 215 bar			DIS. N. LC-D-83607		
			REVISIONE 0		
CARTELLO SEGNALATORE			FG.	3	DI 3
			SCALA		