

Committente:



# AUTOCAMIONALE DELLA CISA S.P.A.

Via Camboara 26/A - Frazione Ponte Taro - 43015 NOCETO (PR)

Impresa Esecutrice:



**AUTOSTRADA DELLA CISA A15  
RACCORDO AUTOSTRADALE A15/A22  
CORRIDOIO PLURIMODALE TIRRENO-BRENNERO  
RACCORDO AUTOSTRADALE FRA L' AUTOSTRADA DELLA CISA-FONTEVIVO (PR)  
E L' AUTOSTRADA DEL BRENNERO-NOGAROLE ROCCA (VR). I LOTTO.**

C.U.P. G61B04000060008

C.I.G. 307068161E

## PROGETTO ESECUTIVO

AUTOCAMIONALE DELLA CISA S.p.A.

Il Direttore TIBRE:

Il Responsabile del Procedimento:

Il Presidente:

IMPRESA PIZZAROTTI **IMPRESA PIZZAROTTI & C. S.p.A.**

Il Direttore Tecnico: *Il Responsabile di Progetto*  
**Dott. Ing. Luca Bondanelli**

Il Geologo:

NA

PROGETTAZIONE DI:



Il Progettista:

**Ing. Fabio Nigrelli**

Ordine degli ingegneri della Provincia di Palermo n. 3581

A.T.I.: **idroesse engineering** MANDATARIA  
**ROKSOIL** S.p.A. MANDANTE  
**VIA** MANDANTE

Coordinatore per la Sicurezza in fase di Progettazione:

**Ing. Giovanni Maria Cepparotti**

Ordine degli Ingegneri della Provincia di Viterbo n. 392

Consulenza specialistica a cura di:

NA

Progettista Responsabile Integrazione Prestazioni Specialistiche:

**Dott. Ing. PIETRO MAZZOLI**

Ing. Pietro Mazzoli **IMPRESA PIZZAROTTI**

Ordine degli Ingegneri della Provincia di Parma n. 821

Titolo Elaborato:

**Asse principale  
Varianti alle viabilità maggiori e minori - viabilità interferita  
Viabilità interferita - Via Fienilbruciato (cavalcavia P4)  
Album Sezioni trasversali**

Data Emissione Progetto:

18/03/2014

Scala:

1:200

Identif. Elaborato:

N.RO IDENTIFICATIVO	CODICE COMMESSA	LOTTO	FASE	ENTE	AMBITO	CAT. OPERA	N.RO OPERA	PARTI OPERA	TIPO DOC.	N.RO Progr. DOC.	REVISIONE
	<b>RAAA</b>	<b>1</b>	<b>E</b>	<b>I</b>	<b>AP</b>	<b>VA</b>	<b>05</b>	<b>C</b>	<b>SZ</b>	<b>001</b>	<b>C</b>
<b>C</b>	20/01/2015	Istruttoria A15 e lettera Consorzio Bonifica (prot. 7978 del 04/12/14)				VARANI			NIGRELLI	MAZZOLI	
<b>B</b>	02/10/2014	Istruttoria RINA prot. n° 730 del 08/09/2014 e lettera A15 prot. n° 739 del 19/09/2014				VARANI			NIGRELLI	MAZZOLI	
<b>A</b>	16/06/2014	RIEMMISSIONE PROGETTO ESECUTIVO				F. LANDO			F. NIGRELLI	MAZZOLI	
Rev.	Data	DESCRIZIONE REVISIONE				Redatto			Controllato	Approvato	



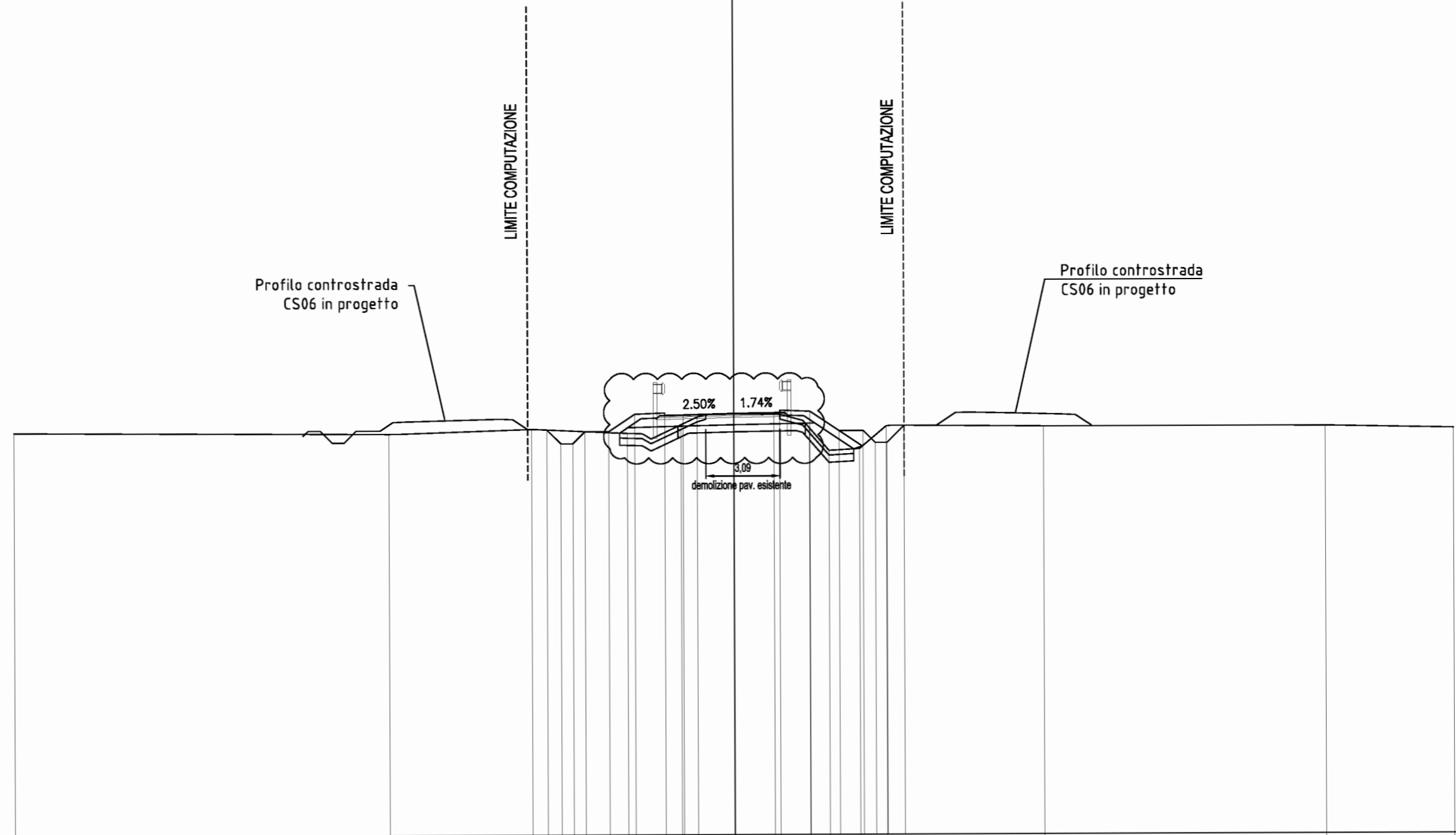




PROFILO P4  
 SEZIONE 4  
 PROGRESSIVA 60.00

DESCRIZIONE DELLA MODIFICA:  
 - adeguamento grafico della bonifica

RILEVATO	
A1	0.62 m <sup>2</sup>
A2	0.82 m <sup>2</sup>
Totale:	1.44 m <sup>2</sup>
STERRO	
B1	1.88 m <sup>2</sup>
VEGETALE SX	
C1	0.56 m <sup>2</sup>
VEGETALE DX	
D1	0.97 m <sup>2</sup>
FOSSO SX	
E1	0.56 m <sup>2</sup>
FOSSO DX	
F1	0.55 m <sup>2</sup>
BINDER	
G1	0.25 m <sup>2</sup>
BASE	
H1	0.44 m <sup>2</sup>
FONDAZIONE	
I1	2.28 m <sup>2</sup>
VEGETALE SX RIMODELLAM. FOSSI	
U1	0.02 m <sup>2</sup>
VEGETALE DX RIMODELLAM. FOSSI	
V1	0.42 m <sup>2</sup>
USURA	
m1	5.32 m
SCOTICO	
n1	1.26 m
n2	1.14 m
n3	2.53 m
n4	2.61 m
Totale:	7.54 m
BONIFICA	
o1	5.42 m
o2	2.53 m
o3	2.61 m
Totale:	10.56 m



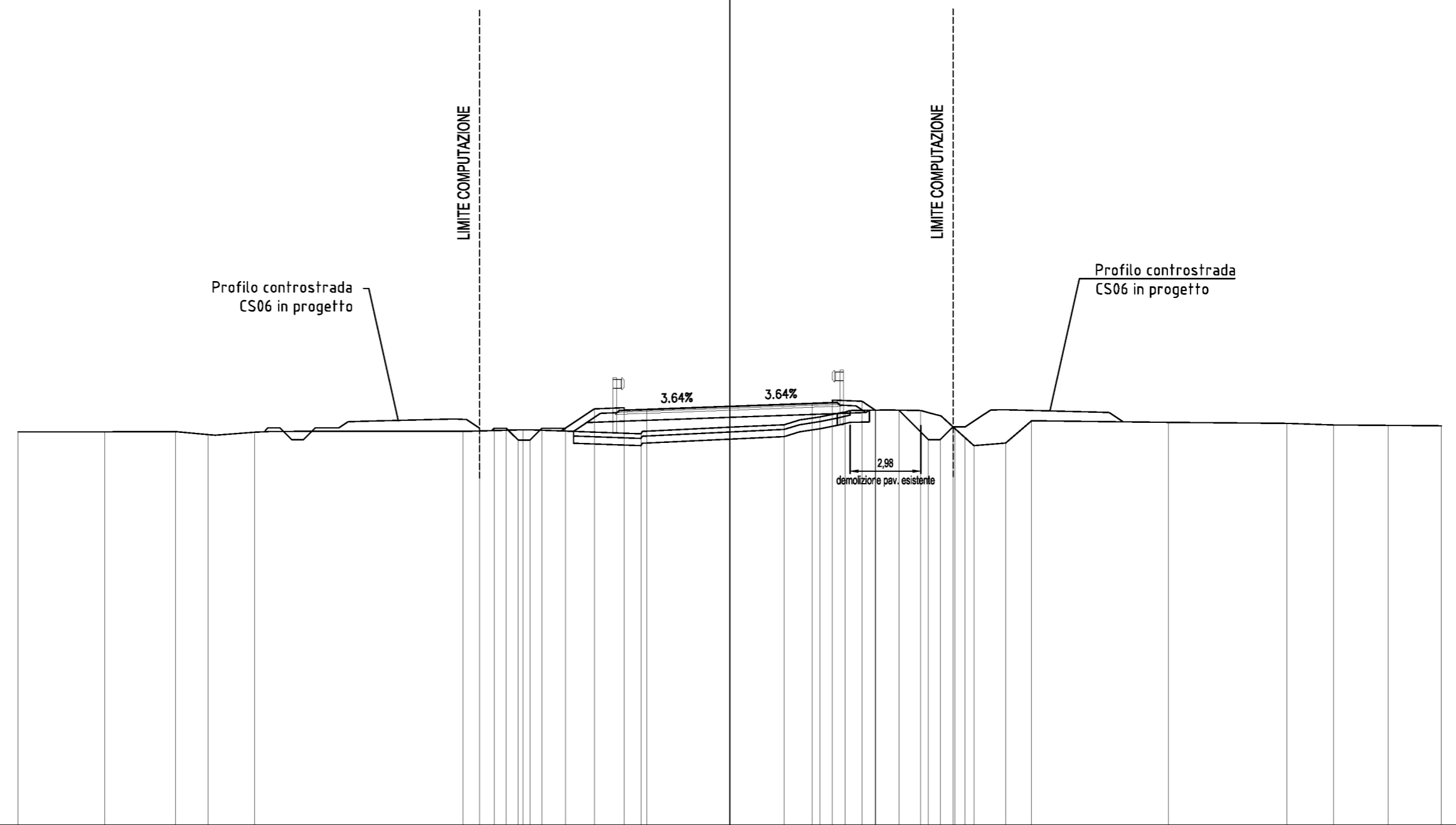
PROGRESSIVE TERRENO	-30.00	-14.37	-8.43	-4.43	-2.19	-1.51	0.00	1.93	3.15	3.97	5.24	6.36	12.91	24.66	30.00								
PARZIALI TERRENO		15.63	5.94	4.00	2.24	0.68	1.51	1.93	1.22	0.82	1.27	1.12	6.55	11.75	5.34								
QUOTE TERRENO	32.81	32.73	32.91	32.73	33.09	33.41	33.53	33.51	32.95	32.00	32.07	33.02	32.99	32.98	32.88								
PROGRESSIVE PROGETTO				-7.78	-7.20	-6.70	-6.20	-5.20	-4.12	-2.87	-2.87	-2.12	0.00	1.68	1.93	1.93	3.18	4.39	5.39	5.89	6.38	7.10	
PARZIALI PROGETTO				0.58	0.50	0.50	1.00	1.08	1.25	0.75	2.12	1.68	0.25	1.25	1.21	1.00	0.50	0.50	0.71				
QUOTE PROGETTO				32.89	32.31	32.31	32.81	32.81	33.53	33.58	33.48	33.50	33.55	33.58	33.58	33.68	33.63	32.82	32.82	32.32	32.32	33.03	





PROFILO P4  
 SEZIONE 7  
 PROGRESSIVA 120.00

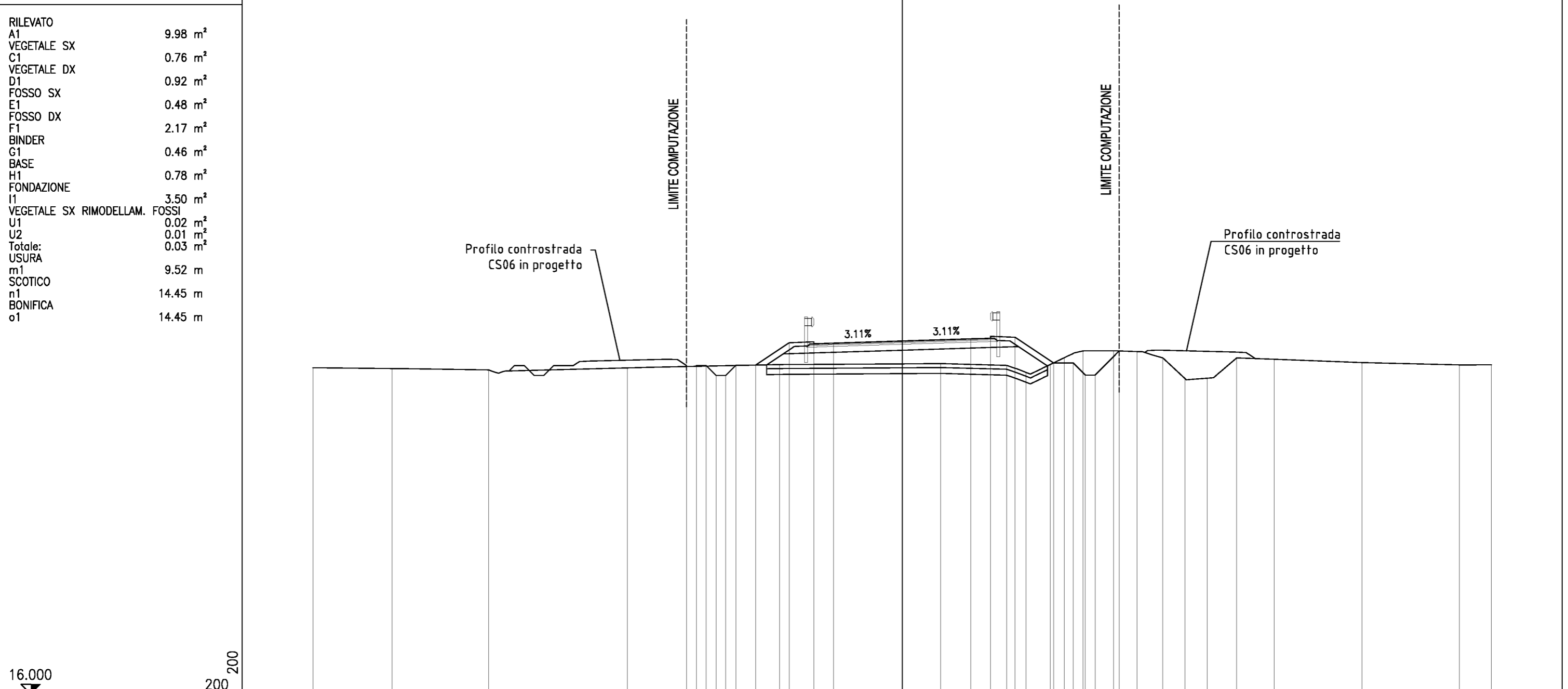
RILEVATO	
A1	4.17 m <sup>2</sup>
STERRO	
B1	0.10 m <sup>2</sup>
VEGETALE SX	
C1	0.66 m <sup>2</sup>
VEGETALE DX	
D1	0.36 m <sup>2</sup>
FOSSO SX	
E1	0.39 m <sup>2</sup>
FOSSO DX	
F1	1.57 m <sup>2</sup>
BINDER	
G1	0.46 m <sup>2</sup>
BASE	
H1	0.76 m <sup>2</sup>
FONDAZIONE	
I1	3.46 m <sup>2</sup>
VEGETALE SX RIMODELLAM. FOSSI	
U1	0.07 m <sup>2</sup>
U2	0.10 m <sup>2</sup>
Totale:	0.17 m <sup>2</sup>
USURA	
m1	9.28 m
SCOTICO	
n1	0.56 m
n2	11.23 m
Totale:	11.79 m
BONIFICA	
o1	1.37 m
o2	11.23 m
Totale:	12.60 m



PROGRESSIVE TERRENO	-30.00	-26.35	-23.36	-21.99	-20.02	-11.24	-8.72	-3.74	0.00	2.29	3.80	4.86	6.15	8.05	9.48	10.29	11.63	12.72	18.49	23.49	25.46	27.76	30.00			
PARZIALI TERRENO		3.65	2.99	1.37	1.97		8.78	2.52	4.98	3.74	2.29	1.51	1.06	1.29	1.90	1.43	0.42	0.39	1.34	1.09	5.77		5.00	1.97	2.30	2.24
QUOTE TERRENO	32.59	32.59	32.60	32.47	32.58	32.62	32.68	32.51	32.78	32.89	33.22	33.42	33.51	33.49	32.74	32.36	32.01	32.12	33.05	32.99	32.95	32.88	32.87	32.85		
PROGRESSIVE PROGETTO																										
PARZIALI PROGETTO						0.63	0.50	0.50	0.50	0.50	0.50	1.00	1.22	1.24	0.01	0.95	3.50		3.47	0.86	1.25	0.55	1.00	1.24	0.50	0.54
QUOTE PROGETTO						32.75	32.75	32.75	32.25	32.75	32.75	33.56	33.61	33.51	33.54	33.67	33.80	33.83	33.93	33.88	33.51	33.51	32.26	32.26	32.80	



PROFILO P4	
SEZIONE 8	
PROGRESSIVA 140.00	
RILEVATO	
A1	9.98 m <sup>2</sup>
VEGETALE SX	
C1	0.76 m <sup>2</sup>
VEGETALE DX	
D1	0.92 m <sup>2</sup>
FOSSO SX	
E1	0.48 m <sup>2</sup>
FOSSO DX	
F1	2.17 m <sup>2</sup>
BINDER	
G1	0.46 m <sup>2</sup>
BASE	
H1	0.78 m <sup>2</sup>
FONDAZIONE	
I1	3.50 m <sup>2</sup>
VEGETALE SX RIMODELLAM. FOSSI	
U1	0.02 m <sup>2</sup>
U2	0.01 m <sup>2</sup>
Totale:	0.03 m <sup>2</sup>
USURA	
m1	9.52 m
SCOTICO	
n1	14.45 m
BONIFICA	
o1	14.45 m



PROGRESSIVE TERRENO	-30.00	-25.97	-21.06	-14.00	-6.24	0.00	1.95	5.32	6.30	7.54	8.25	9.20	10.75	11.97	13.27	14.40	15.54	17.03	18.94	23.41	28.37	30.00
PARZIALI TERRENO		4.03	4.91	7.06	7.76	6.24	1.95	3.37	0.98	1.24	0.71	0.95	1.55	1.22	1.30	1.13	1.14	1.49	1.91	4.47	4.96	1.63
QUOTE TERRENO	32.62	32.57	32.50	32.61	32.77	32.81	32.82	32.74	32.38	32.78	33.12	33.47	33.48	33.44	33.11	32.05	32.08	33.11	33.04	32.88	32.76	32.76
PROGRESSIVE PROGETTO																						
PARZIALI PROGETTO					0.49																	
QUOTE PROGETTO					32.73	33.98	34.08	34.12	34.22	34.17	32.86	32.86	32.24	32.24	33.47							

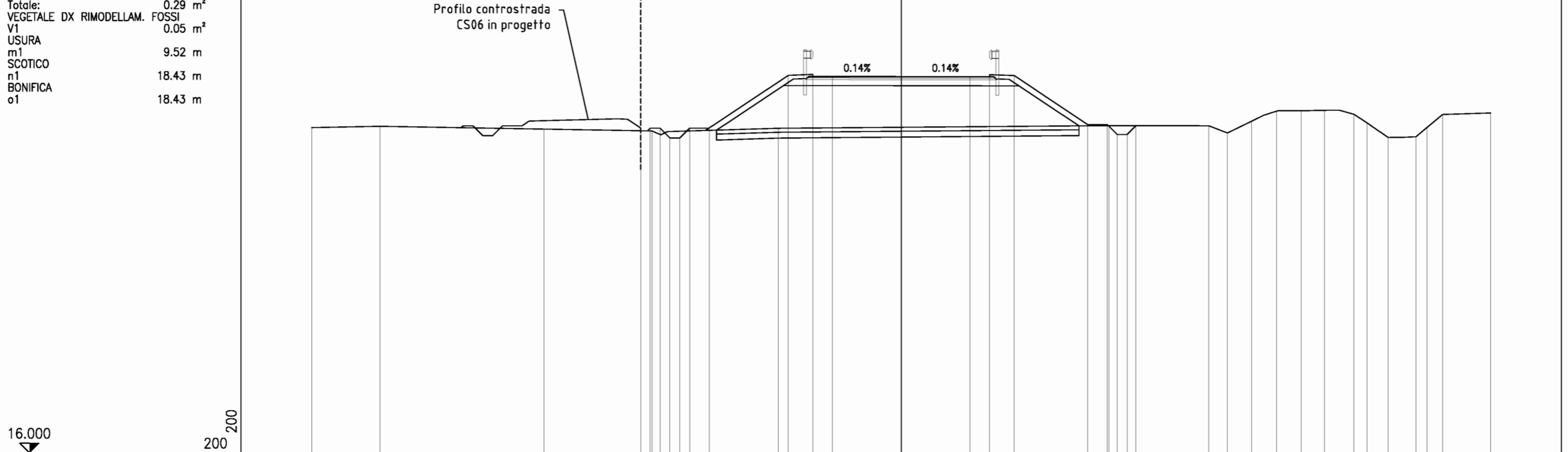


PROFILO P4  
 SEZIONE 10  
 PROGRESSIVA 180.00

NB: vedere elaborato RAAA1EIAPVA05GPL002  
 per descrizione dreni presenti in sezione

DESCRIZIONE DELLA MODIFICA:  
 - nota di richiamo alla planimetria dreni

RILEVATO	
A1	32.17 m <sup>2</sup>
VEGETALE SX	
C1	1.66 m <sup>2</sup>
VEGETALE DX	
D1	1.52 m <sup>2</sup>
FOSSO SX	
E1	0.26 m <sup>2</sup>
FOSSO DX	
F1	0.44 m <sup>2</sup>
BINDER	
G1	0.47 m <sup>2</sup>
BASE	
H1	0.77 m <sup>2</sup>
FONDAZIONE	
I1	3.52 m <sup>2</sup>
VEGETALE SX RIMODELLAM. FOSSI	
U1	0.16 m <sup>2</sup>
U2	0.13 m <sup>2</sup>
Totale:	0.29 m <sup>2</sup>
VEGETALE DX RIMODELLAM. FOSSI	
V1	0.05 m <sup>2</sup>
USURA	
m1	9.52 m
SCOTICO	
n1	18.43 m
BONIFICA	
o1	18.43 m



PROGRESSIVE TERRENO	-30.00	-26.53	-18.19	-12.68	-6.25	0.00	10.57	15.66	16.61	17.84	19.11	20.37	21.55	23.04	23.72	24.79	26.20	26.76	27.55	30.00	
PARZIALI TERRENO		3.47	8.34	5.51	6.43	6.25	10.57	5.09	0.95	1.23	1.27	1.26	1.18	1.49	0.68	1.07	1.41	0.56	0.79	2.45	
QUOTE TERRENO	32.55	32.63	32.48	32.39	32.52	32.57	32.66	32.65	32.28	32.89	33.40	33.42	33.43	33.23	32.79	32.05	32.09	32.56	33.23	33.30	
PROGRESSIVE PROGETTO				-13.26	-12.77	-12.27	-11.77	-11.27	-10.77	-9.77											
PARZIALI PROGETTO				0.49	0.50	0.50	0.50	0.50	1.00	4.02	1.25	1.00	3.50	3.50	1.00	1.25	3.75	1.00	0.50	0.50	0.45
QUOTE PROGETTO				32.53	32.53	32.53	32.03	32.53	32.53	35.21	35.26	35.16	35.16	35.16	35.15	35.25	35.20	32.70	32.70	32.20	32.66

PROFILO P4  
 SEZIONE 11  
 PROGRESSIVA 200.00

NB: vedere elaborato RAAA1EIAPVA05GPL002  
 per descrizione dreni presenti in sezione

DESCRIZIONE DELLA MODIFICA:  
 - nota di richiamo alla planimetria dreni

RILEVATO	
A1	49.86 m <sup>2</sup>
VEGETALE SX	
C1	2.20 m <sup>2</sup>
VEGETALE DX	
D1	1.91 m <sup>2</sup>
FOSSO SX	
E1	0.39 m <sup>2</sup>
FOSSO DX	
F1	0.54 m <sup>2</sup>
BINDER	
G1	0.46 m <sup>2</sup>
BASE	
H1	0.77 m <sup>2</sup>
FONDAZIONE	
I1	3.51 m <sup>2</sup>
VEGETALE SX RIMODELLAM. FOSSI	
U1	0.03 m <sup>2</sup>
U2	0.09 m <sup>2</sup>
Totale:	0.12 m <sup>2</sup>
USURA	
m1	9.52 m
SCOTICO	
n1	21.12 m
BONIFICA	
o1	21.12 m

Profilo controstrada  
 CS06 in progetto

LIMITE COMPUTAZIONE

16.000  
 200  
 200

PROGRESSIVE TERRENO	-30.00	-22.92		-9.21	-8.18		0.00	2.69	5.08		11.18	12.37	13.60		20.58	21.64	22.70	23.49	25.45	26.90	28.90	29.41	29.77	30.00
PARZIALI TERRENO		7.08	13.71	1.03	8.18	2.69	2.39	6.10	1.19	1.23	6.98	1.06	1.06	0.79	1.96	1.45	2.00	0.51	0.36	0.23				
QUOTE TERRENO	32.43	32.57		32.37	32.34		32.57	32.65	32.71		32.70	32.70	32.69		32.68	32.27	32.77	33.15	33.41	33.41	33.20	32.41	32.09	32.03
PROGRESSIVE PROGETTO							0.00	3.50	4.50	4.50	5.75	10.68	11.68	12.20	12.70	13.21								
PARZIALI PROGETTO				0.53	0.50	0.50	0.50	0.50	0.50	1.00	5.50	1.25	1.00	3.50	3.50	1.00	1.25	4.93	1.00	0.52	0.50	0.51		
QUOTE PROGETTO				32.51	32.51	32.51	32.01	32.01	32.51	32.51	36.18	36.23	36.13	36.11	36.04	35.96	35.94	36.04	35.99	32.70	32.70	32.18	32.70	

PROFILO P4  
 SEZIONE 12  
 PROGRESSIVA 220.00

NB: vedere elaborato RAAA1EIAPVA05GPL002  
 per descrizione dreni presenti in sezione

DESCRIZIONE DELLA MODIFICA:  
 - nota di richiamo alla planimetria dreni

RILEVATO	
A1	75.94 m <sup>2</sup>
VEGETALE SX	
C1	2.72 m <sup>2</sup>
VEGETALE DX	
D1	2.50 m <sup>2</sup>
FOSSO SX	
E1	0.59 m <sup>2</sup>
FOSSO DX	
F1	0.51 m <sup>2</sup>
BINDER	
G1	0.47 m <sup>2</sup>
BASE	
H1	0.78 m <sup>2</sup>
FONDAZIONE	
I1	3.53 m <sup>2</sup>
USURA	
m1	9.57 m
SCOTICO	
n1	24.26 m
BONIFICA	
o1	24.26 m

Profilo controstrada  
 CS06 in progetto

LIMITE COMPUTAZIONE

16.000  
 200  
 200

PROGRESSIVE TERRENO	-30.00	-28.08	-22.84	-15.88	-9.27	-4.26	0.00	1.57	10.22	20.38	24.86	25.78	27.55	28.71	30.00
PARZIALI TERRENO	1.92	5.24	6.96	6.61	5.01	4.26	1.57	8.65	10.16	4.48	0.92	1.77	1.16	1.29	
QUOTE TERRENO	32.44	32.36	32.45	32.56	32.45	32.32	32.42	32.47	32.67	32.66	32.66	32.32	32.96	33.35	33.42
PROGRESSIVE PROGETTO				-15.52		-5.75	0.00	3.50		12.30					
PARZIALI PROGETTO				0.56	7.19	1.25	3.50	1.06	6.49	1.00					
QUOTE PROGETTO				32.55		37.31	37.10	36.98		32.67					
				31.99		37.36		36.95		32.67					
				31.99		37.26		37.05		32.16					
				32.51		37.22		37.00		32.16					
				32.51						32.67					

PROFILO P4  
 SEZIONE 13  
 PROGRESSIVA 240.00

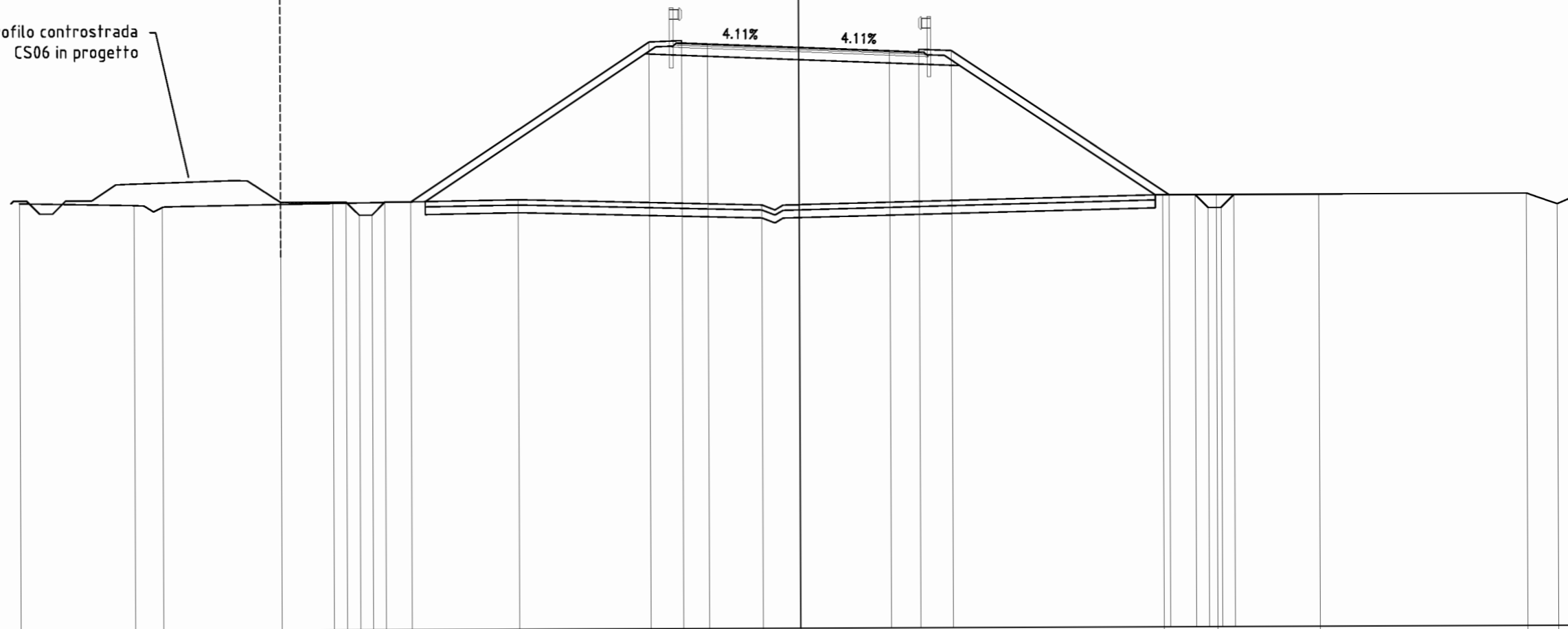
NB: vedere elaborato RAAA1EIAPVA05GPL002  
 per descrizione dreni presenti in sezione

DESCRIZIONE DELLA MODIFICA:  
 - nota di richiamo alla planimetria dreni

RILEVATO	
A1	110.23 m <sup>2</sup>
VEGETALE SX	
C1	3.52 m <sup>2</sup>
VEGETALE DX	
D1	3.18 m <sup>2</sup>
FOSSO SX	
E1	0.46 m <sup>2</sup>
FOSSO DX	
F1	0.50 m <sup>2</sup>
BINDER	
G1	0.48 m <sup>2</sup>
BASE	
H1	0.77 m <sup>2</sup>
FONDAZIONE	
I1	3.55 m <sup>2</sup>
VEGETALE SX RIMODELLAM. FOSSI	
U1	0.03 m <sup>2</sup>
USURA	
m1	9.64 m
SCOTICO	
n1	28.17 m
BONIFICA	
o1	28.17 m

Profilo controstrada  
 CS06 in progetto

LIMITE COMPUTAZIONE



16.000

200  
 200

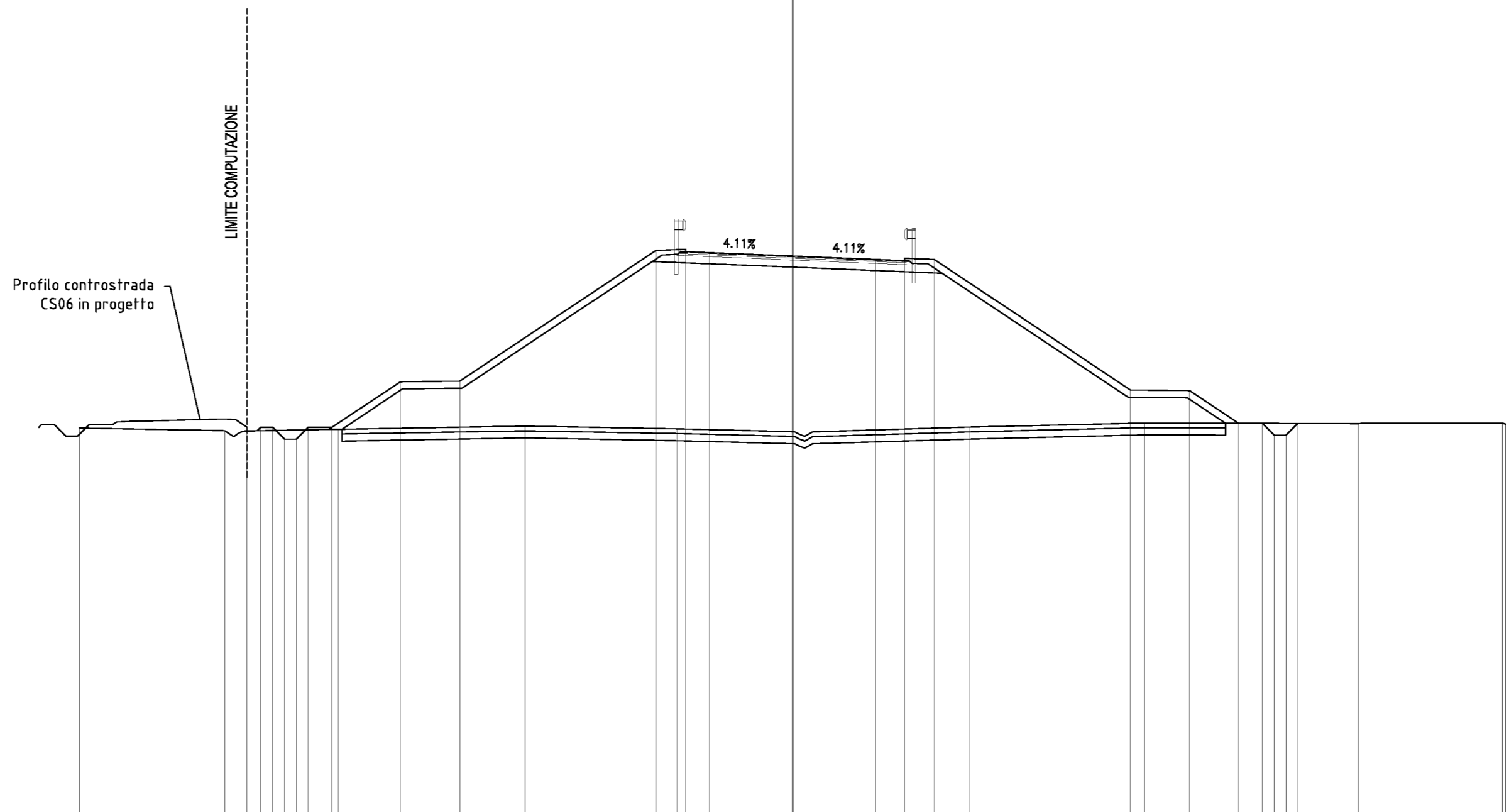
PROGRESSIVE TERRENO	-30.00	-25.60	-24.52		-10.81		-1.43	0.00		13.99	16.06	20.00		27.99	29.18	30.00											
PARZIALI TERRENO	4.40	1.08		13.71		9.38	1.43		13.99	2.07	3.94	7.99		1.19	0.82												
QUOTE TERRENO	32.45	32.37	32.28		32.54		32.31	32.30		32.64	32.64	32.64		32.65	32.23	32.59											
PROGRESSIVE PROGETTO				-19.95		-17.93	-17.43	-16.93	-16.43	-15.94	-14.94		-5.75	-4.50	-4.50	-3.50	0.00	3.50	4.63	4.63	5.88		14.24	15.24	15.74	16.24	16.74
PARZIALI PROGETTO		2.02	0.50	0.50	0.50	0.50	0.49	1.00		9.19		1.25	1.00	3.50	3.50	1.13	1.25	8.36		1.00	0.50	0.50	0.50				
QUOTE PROGETTO		32.47	32.47	32.47	31.97	31.97	32.47	32.47		38.60	38.65	38.55	38.50	38.36	38.22	38.17	38.27	38.22		32.64	32.64	32.14	32.14	32.64			

PROFILO P4  
 SEZIONE 14  
 PROGRESSIVA 260.00

NB: vedere elaborato RAAA1EIAPVA05GPL002 per descrizione dreni presenti in sezione

DESCRIZIONE DELLA MODIFICA:  
 - nota di richiamo alla planimetria dreni

RILEVATO	
A1	157.56 m <sup>2</sup>
VEGETALE SX	
C1	5.01 m <sup>2</sup>
VEGETALE DX	
D1	4.62 m <sup>2</sup>
FOSSO SX	
E1	0.33 m <sup>2</sup>
FOSSO DX	
F1	0.50 m <sup>2</sup>
BINDER	
G1	0.49 m <sup>2</sup>
BASE	
H1	0.79 m <sup>2</sup>
FONDAZIONE	
I1	3.57 m <sup>2</sup>
VEGETALE SX RIMODELLAM. FOSSI	
U1	0.08 m <sup>2</sup>
U2	0.10 m <sup>2</sup>
Totale:	0.18 m <sup>2</sup>
USURA	
m1	9.72 m
SCOTICO	
n1	37.27 m
BONIFICA	
o1	37.27 m



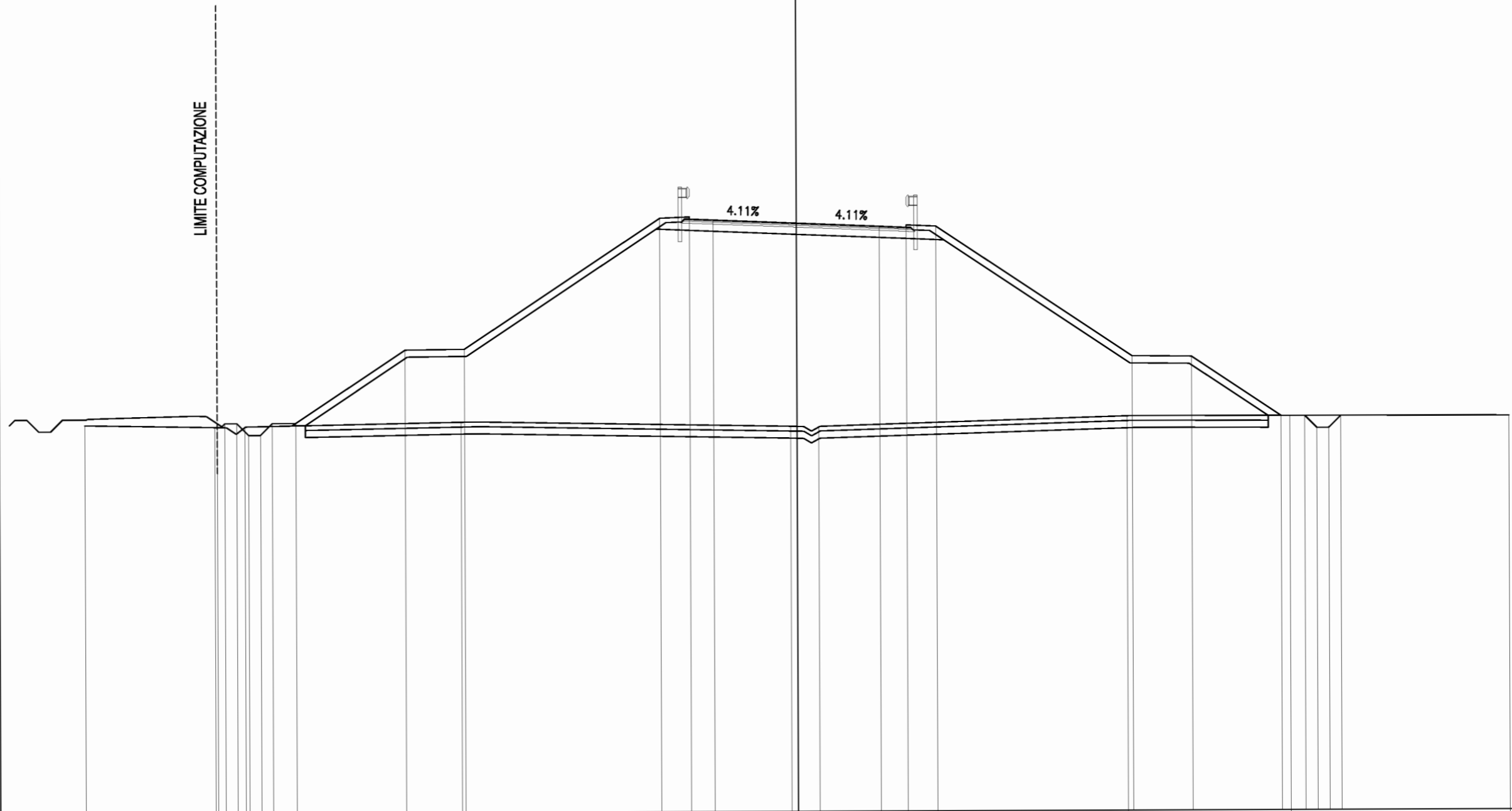
PROGRESSIVE TERRENO	-30.00	-23.89	-19.11	-11.25	-4.86	0.00	7.46	14.80	23.80	29.86	30.00															
PARZIALI TERRENO		6.11	4.78	7.86	6.39	4.86	7.46	7.34	9.00	6.06	0.14															
QUOTE TERRENO	32.42	32.31	32.37	32.50	32.39	32.26	32.46	32.64	32.61	32.63	32.58															
PROGRESSIVE PROGETTO		-22.95	-22.38	-21.88	-21.38	-20.88	-19.38	-16.50	-14.00	-6.75	-4.50	-3.50	0.00	3.50	4.71	4.71	5.96	14.21	16.71	18.76	19.76	20.26	20.76	21.25		
PARZIALI PROGETTO		0.57	0.50	0.50	0.50	0.50	1.00	2.88	2.50	8.25	1.25	1.00	3.50	3.50	1.21	1.25	8.25	2.50	2.05	1.00	0.50	0.50	0.50	0.49		
QUOTE PROGETTO		32.45	32.45	32.45	31.95	31.95	32.45	32.45	34.37	34.40	39.90	39.95	39.85	39.80	39.66	39.52	39.47	39.57	39.52	34.02	33.99	32.62	32.62	32.12	32.12	32.62

PROFILO P4  
 SEZIONE 15  
 PROGRESSIVA 280.00

NB: vedere elaborato RAAA1EIAPVA05GPL002  
 per descrizione dreni presenti in sezione

DESCRIZIONE DELLA MODIFICA:  
 - nota di richiamo alla planimetria dreni

RILEVATO	
A1	202.25 m <sup>2</sup>
VEGETALE SX	
C1	5.62 m <sup>2</sup>
VEGETALE DX	
D1	5.20 m <sup>2</sup>
FOSSO SX	
E1	0.31 m <sup>2</sup>
FOSSO DX	
F1	0.51 m <sup>2</sup>
BINDER	
G1	0.48 m <sup>2</sup>
BASE	
H1	0.79 m <sup>2</sup>
FONDAZIONE	
I1	3.56 m <sup>2</sup>
VEGETALE SX RIMODELLAM. FOSSI	
U1	0.22 m <sup>2</sup>
U2	0.12 m <sup>2</sup>
Totale:	0.34 m <sup>2</sup>
USURA	
m1	9.64 m
SCOTICO	
n1	40.68 m
BONIFICA	
o1	40.68 m



PROGRESSIVE TERRENO	30.00	24.52	23.26	14.15	-0.27	0.92	13.92	20.78	30.00																	
PARZIALI TERRENO	5.48	1.26	9.11	13.88	1.19	13.00	6.86	9.22																		
QUOTE TERRENO	32.36	32.26	32.27	32.45	32.23	32.20	32.62	32.61	32.60																	
PROGRESSIVE PROGETTO		24.43	24.10	23.60	23.10	22.60	22.10	21.10	16.50	14.00	-5.75	-4.50	-4.50	-3.50	0.00	3.50	4.63	4.63	5.88	14.13	16.63	20.40	21.40	21.91	22.41	22.91
PARZIALI PROGETTO		0.33	0.50	0.50	0.50	0.50	1.00	4.60	2.50	8.25	1.25	1.00	3.50	3.50	1.13	1.25	8.25	2.50	3.77	1.00	0.51	0.50	0.50			
QUOTE PROGETTO		32.43	32.43	32.43	31.93	32.43	32.43	35.50	35.53	41.03	41.08	40.98	40.94	40.79	40.65	40.60	40.70	40.65	35.15	35.13	32.61	32.61	32.10	32.10	32.61	

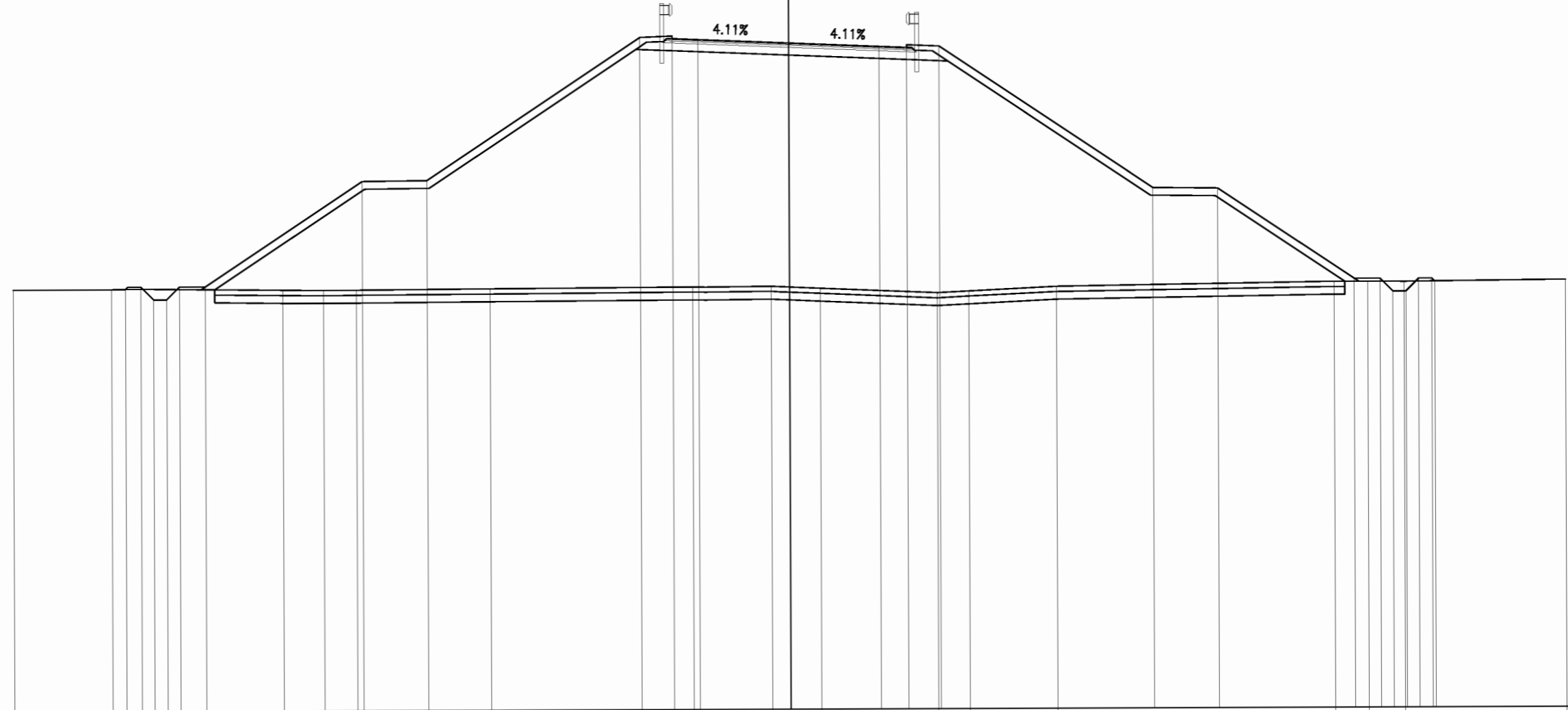


PROFILO P4  
 SEZIONE 16  
 PROGRESSIVA 300.00

NB: vedere elaborato RAAA1EIAPVA05GPL002  
 per descrizione dreni presenti in sezione

DESCRIZIONE DELLA MODIFICA:  
 - nota di richiamo alla planimetria dreni

RILEVATO	
A1	247.58 m <sup>2</sup>
VEGETALE SX	
C1	6.12 m <sup>2</sup>
VEGETALE DX	
D1	5.76 m <sup>2</sup>
FOSSO SX	
E1	0.36 m <sup>2</sup>
FOSSO DX	
F1	0.33 m <sup>2</sup>
BINDER	
G1	0.47 m <sup>2</sup>
BASE	
H1	0.77 m <sup>2</sup>
FONDAZIONE	
I1	3.54 m <sup>2</sup>
VEGETALE SX RIMODELLAM. FOSSI	
U1	0.05 m <sup>2</sup>
U2	0.11 m <sup>2</sup>
Totale:	0.16 m <sup>2</sup>
VEGETALE DX RIMODELLAM. FOSSI	
V1	0.11 m <sup>2</sup>
V2	0.08 m <sup>2</sup>
Totale:	0.19 m <sup>2</sup>
USURA	
m1	9.59 m
SCOTICO	
n1	43.69 m
BONIFICA	
o1	43.69 m



16.000  
 200 200

PROGRESSIVE TERRENO	-30.00	-26.21		-19.59	-18.02	-16.73		-11.57		-3.73	-0.70	1.20		5.72	6.94	10.32		21.05	22.35	23.76		30.00						
PARZIALI TERRENO		3.79		6.62	1.57	1.29		5.16		7.84	3.03	1.90		4.52	1.22	3.38		10.73		1.30	1.41		6.24					
QUOTE TERRENO	32.31	32.31		32.26	32.26	32.26		32.29		32.34	32.35	32.27		32.08	32.14	32.31		32.46	32.46	32.45		32.52						
PROGRESSIVE PROGETTO		-25.67	-25.08			-16.50	-14.00			-5.75	-4.50	-4.50	-3.50	0.00	3.50	4.57	4.57	5.82	14.07	16.57		21.83	22.83	23.33	23.83	24.33	24.83	24.95
PARZIALI PROGETTO		0.59	0.50			6.08	2.50			1.25	1.00	3.50	3.50	1.07	1.25		8.25	2.50	5.26		1.00	0.50	0.50	0.50	0.50	0.50	0.12	
QUOTE PROGETTO		32.32	32.41	31.91	31.91	32.41	32.41			41.99	42.04	41.94	41.90	41.75	41.61	41.56	41.66	41.61	36.11	36.09		32.58	32.58	32.08	32.08	32.58	32.46	

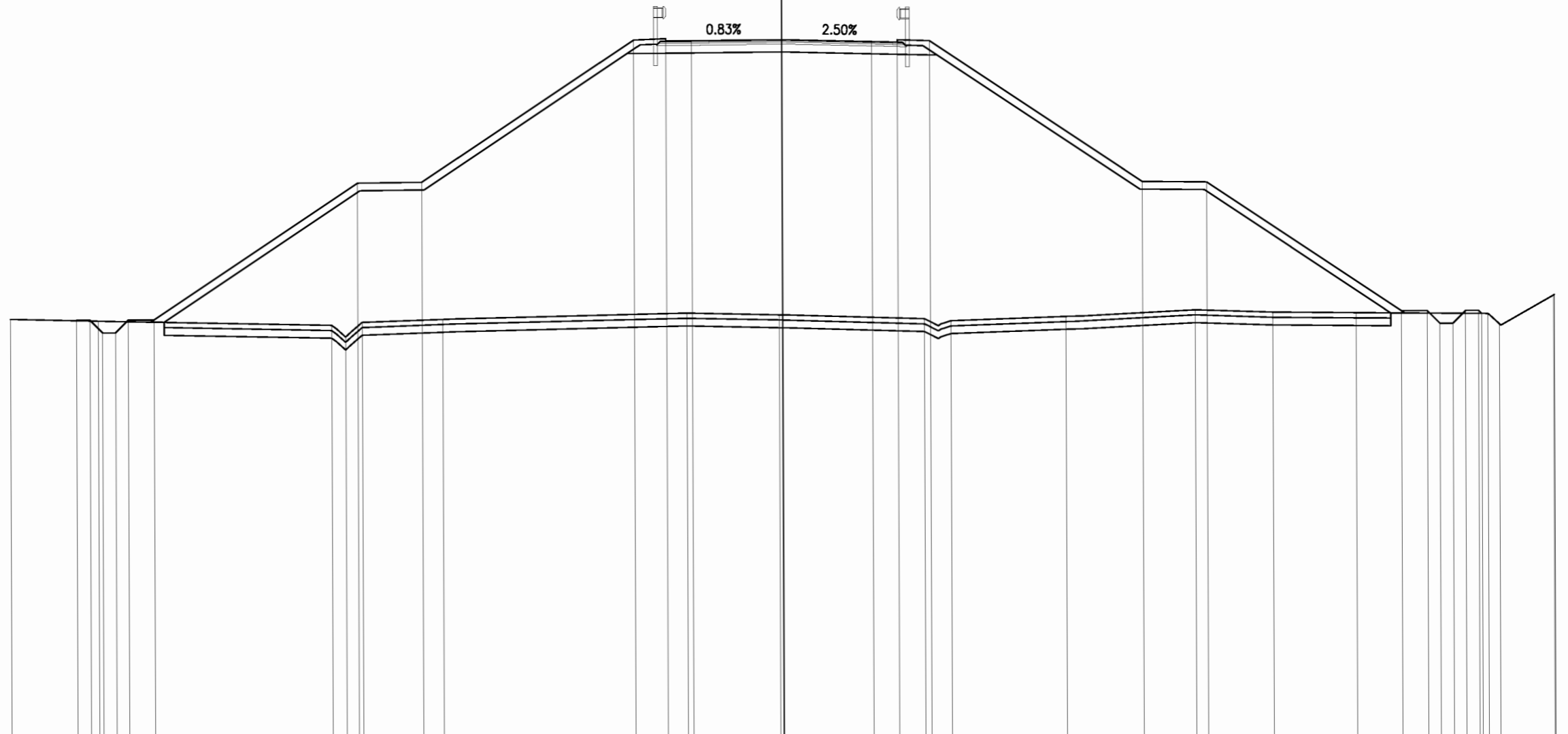


PROFILO P4  
 SEZIONE 18  
 PROGRESSIVA 340.00

NB: vedere elaborato RAAA1EIAPVA05GPL002  
 per descrizione dreni presenti in sezione

DESCRIZIONE DELLA MODIFICA:  
 - nota di richiamo alla planimetria dreni

RILEVATO	
A1	304.47 m <sup>2</sup>
VEGETALE SX	
C1	6.81 m <sup>2</sup>
VEGETALE DX	
D1	6.64 m <sup>2</sup>
FOSSO SX	
E1	0.41 m <sup>2</sup>
FOSSO DX	
F1	0.35 m <sup>2</sup>
BINDER	
G1	0.46 m <sup>2</sup>
BASE	
H1	0.78 m <sup>2</sup>
FONDAZIONE	
I1	3.55 m <sup>2</sup>
VEGETALE SX RIMODELLAM. FOSSI	
U1	0.01 m <sup>2</sup>
U2	0.08 m <sup>2</sup>
Totale:	0.09 m <sup>2</sup>
VEGETALE DX RIMODELLAM. FOSSI	
V1	0.09 m <sup>2</sup>
V2	0.07 m <sup>2</sup>
Totale:	0.16 m <sup>2</sup>
USURA	
m1	9.52 m
SCOTICO	
n1	48.19 m
BONIFICA	
o1	48.19 m



PROGRESSIVE TERRENO	-30.00	-26.59	-17.52	-16.98	-16.34	-13.20	-3.72	-0.14	5.52	6.54	11.01	16.05	19.06	22.29	27.41	27.86	29.96	30.00									
PARZIALI TERRENO		3.41		9.07	0.54	0.64	3.14	9.48	3.58	5.66	1.02	4.47	5.04	3.01	3.23	5.12	0.45	2.10	0.04								
QUOTE TERRENO	32.41	32.33	32.13	31.67	32.24	32.35	32.55	32.47	32.30	32.21	32.37	32.61	32.50	32.47	32.42	32.01	33.13	33.15									
PROGRESSIVE PROGETTO		-27.44	-26.92	-26.42	-25.92	-25.42	-24.42	-16.50	-14.00	-5.75	-4.50	-4.50	-3.50	0.00	3.50	4.50	4.50	5.75	14.00	16.50	24.05	25.05	25.55	26.05	26.55	27.05	27.17
PARZIALI PROGETTO		0.52	0.50	0.50	0.50	1.00	7.92	2.50	8.25	1.25	1.00	3.50	3.50	1.00	1.25	8.25	2.50	7.55	1.00	0.50	0.50	0.50	0.50	0.50	0.50	0.12	
QUOTE PROGETTO		32.35	32.37	31.87	31.87	32.37	32.37	37.65	37.66	43.18	43.23	43.13	43.14	43.16	43.08	43.05	43.15	43.10	37.60	37.58	32.54	32.54	32.04	32.04	32.54	32.54	32.42







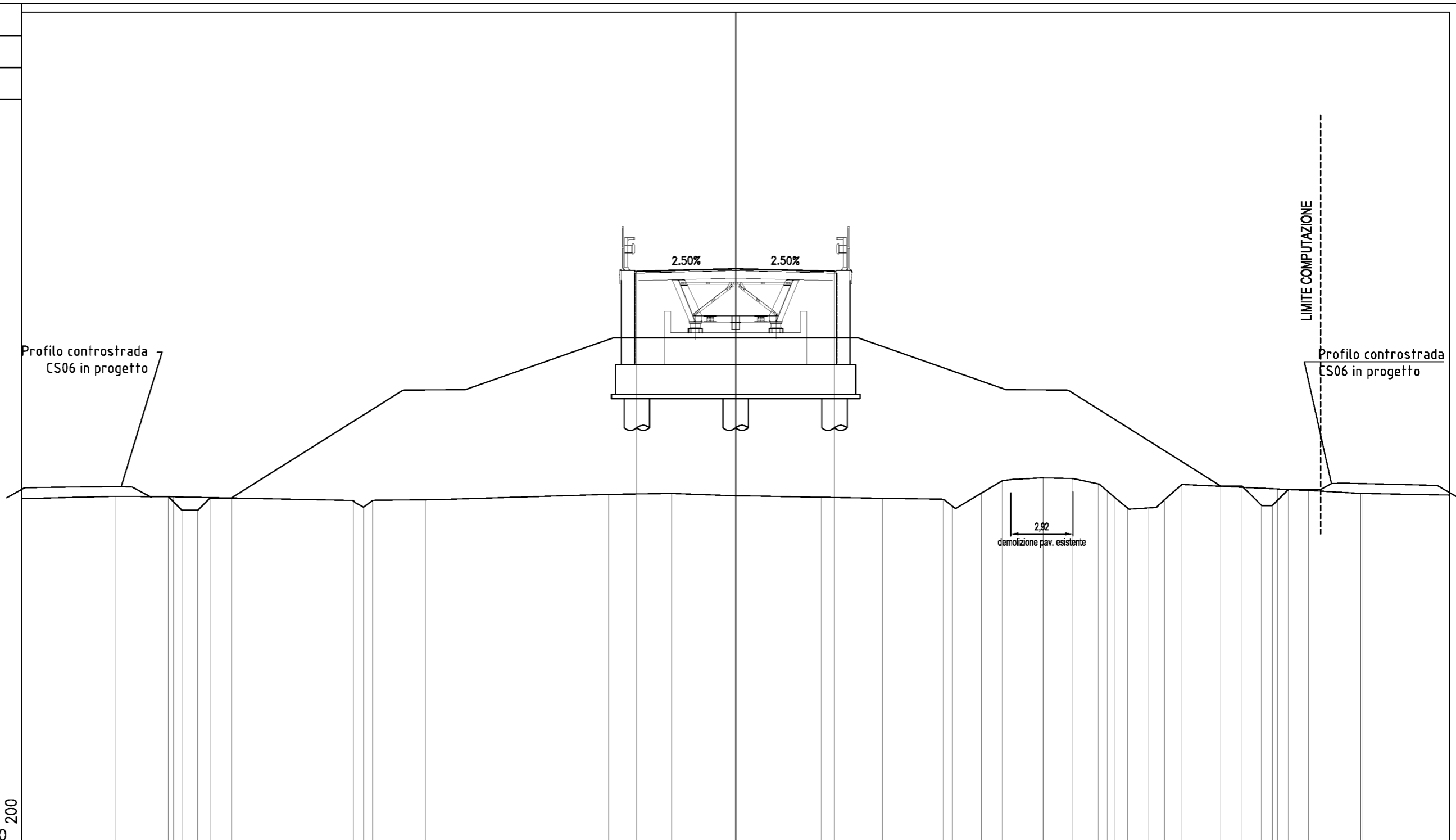






PROFILO P4  
 SEZIONE SPALLA 2  
 PROGRESSIVA 466.69

FOSSO SX 0.87 m<sup>2</sup>  
 E1  
 FOSSO DX 1.06 m<sup>2</sup>  
 F1  
 BINDER 0.50 m<sup>2</sup>  
 G1  
 USURA 9.42 m  
 m1



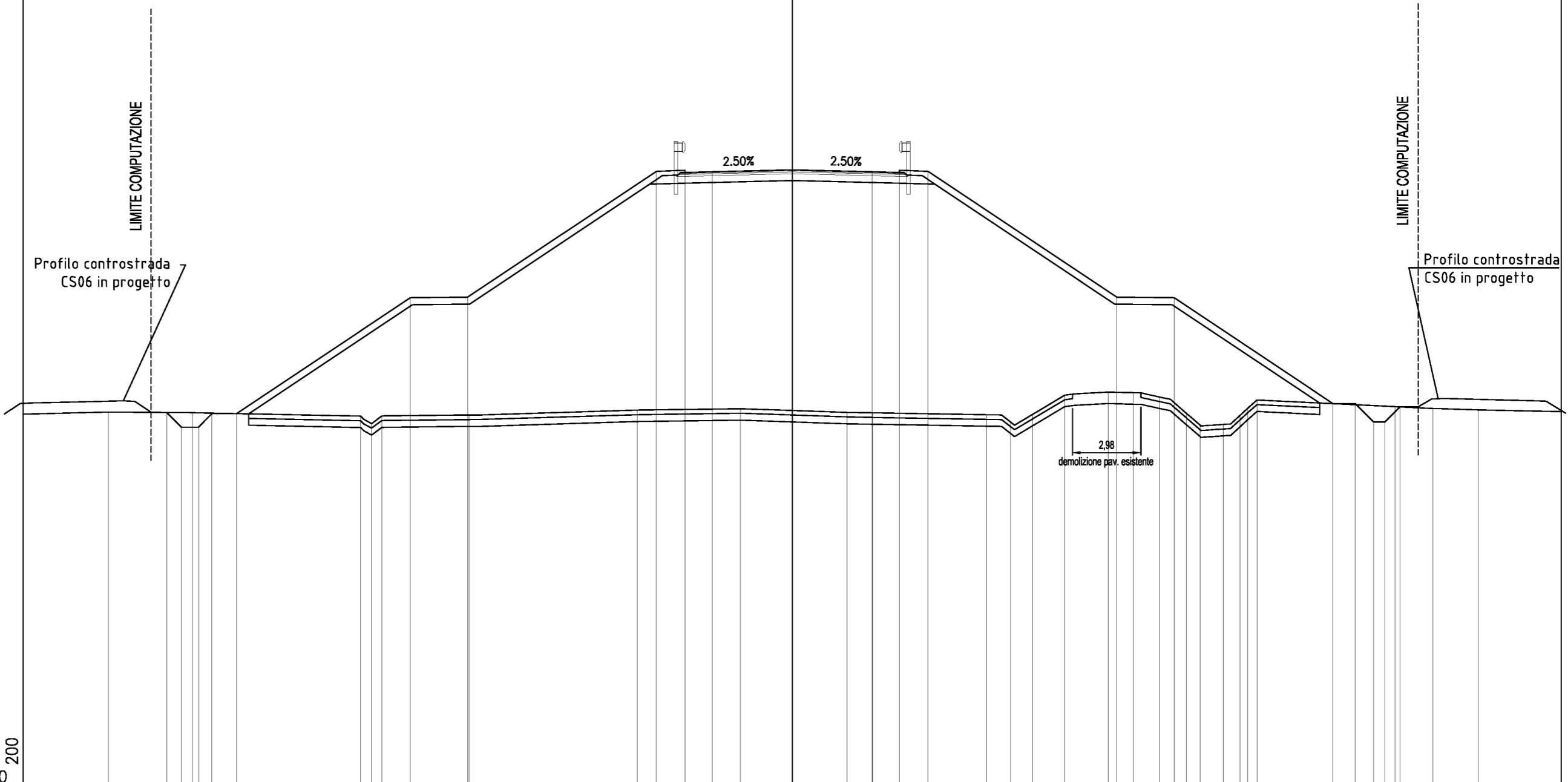
PROGRESSIVE TERRENO	-33.60	-29.21	-26.44		-17.99	-17.51	-17.07	-14.60		-5.97	-3.01	0.00	4.03	6.91	9.78	10.20	11.56	12.55	14.47	15.87	17.08	17.50	17.86	18.44	19.45	20.18	21.00		25.50	26.96	29.43	29.51		
PARZIALI TERRENO		4.39	2.77		8.45	0.48	0.44	2.47		8.63	2.96	3.01	4.03	2.88	2.87	0.42	1.36	0.99	1.92	1.40	1.21	0.42	0.36	0.58	1.01	0.73	0.82	4.50	1.46	2.47	4.17			
QUOTE TERRENO	32.32	32.43	32.41		32.23	31.92	32.24	32.27		32.52	32.56	32.46	32.39	32.34	32.29	31.96	32.57	33.16	33.30	33.27	33.01	32.67	32.36	31.88	31.88	32.26	32.99		32.77	32.71	32.57	32.57		
PROGRESSIVE PROGETTO			-26.69			-26.08				-4.65		0.00	4.65															22.83						
PARZIALI PROGETTO			0.63			0.75		1.02			4.65		4.65															1.00	0.92	0.50	0.76			
QUOTE PROGETTO			32.41			31.77		32.35			43.03		43.14		43.03													32.91	32.91	31.99	31.99	32.75		

PROFILO P4  
 SEZIONE 22a  
 PROGRESSIVA 471.29

NB: vedere elaborato RAAA1EIAPVA05GPL001  
 per descrizione dreni presenti in sezione

DESCRIZIONE DELLA MODIFICA:  
 - nota di richiamo alla planimetria dreni

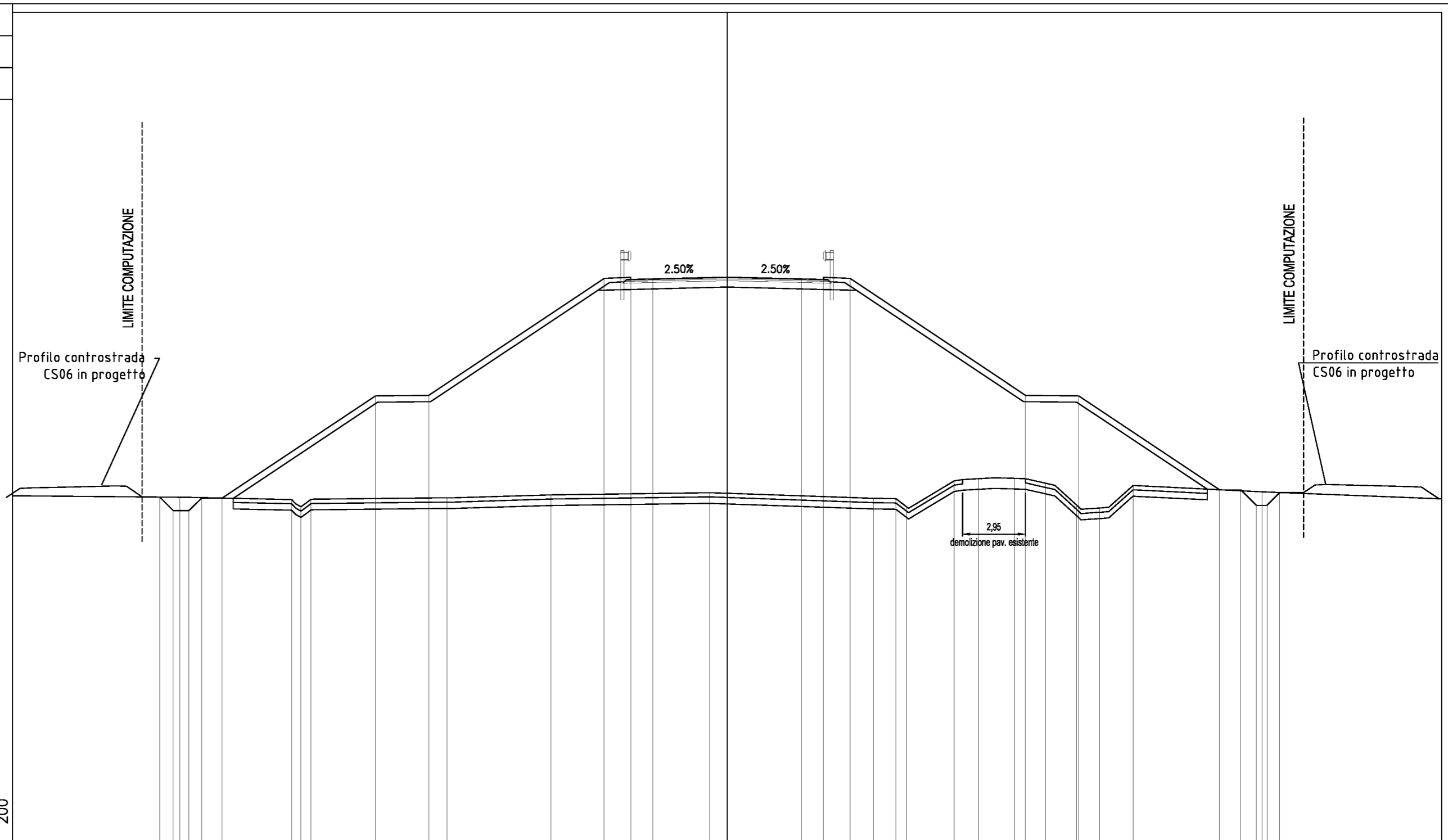
RILEVATO	
A1	294.30 m <sup>2</sup>
VEGETALE SX	
C1	6.61 m <sup>2</sup>
VEGETALE DX	
D1	6.38 m <sup>2</sup>
FOSSO SX	
E1	0.88 m <sup>2</sup>
FOSSO DX	
F1	0.83 m <sup>2</sup>
BINDER	
G1	0.49 m <sup>2</sup>
BASE	
H1	0.80 m <sup>2</sup>
FONDAZIONE	
I1	3.69 m <sup>2</sup>
VEGETALE DX RIMODELLAM. FOSSI	
V1	0.03 m <sup>2</sup>
USURA	
m1	9.89 m
SCOTICO	
n1	36.73 m
n2	8.67 m
Totale:	45.40 m
BONIFICA	
o1	48.38 m



PROGRESSIVE TERRENO	-33.60	-29.89	-26.20	-18.85	-18.38	-17.93	-14.11	-6.77	-2.26	0.00	2.40	3.52	8.50	9.55	10.50	11.91	13.81	14.91	16.06	17.23	17.82	18.84	19.56	19.91	20.30	26.33	27.99	29.98	
PARZIALI TERRENO	3.71	3.69	7.35	0.47	0.45	3.82	7.34	4.51	2.26	2.40	1.12	4.98	1.05	0.95	1.41	1.90	1.10	1.15	1.17	0.59	1.02	0.72	0.35	0.39	6.03	1.66	1.99	3.62	
QUOTE TERRENO	32.34	32.43	32.40	32.25	31.92	32.26	32.30	32.51	32.57	32.50	32.41	32.39	32.31	31.99	32.32	33.16	33.30	33.27	33.08	32.36	31.86	31.89	32.28	32.60	32.95	32.66	32.58	32.52	
PROGRESSIVE PROGETTO			-27.33	-26.69	-25.94	-25.35	-24.27	-16.68	-14.18	-5.93	-4.69	-4.68	-3.50	0.00	3.50	4.69	4.69	5.94	14.19	16.69	23.63	24.60	25.41	25.91	26.56	23.63	24.60	25.41	26.56
PARZIALI PROGETTO			0.64	0.75	0.59	1.08	7.59	2.50	8.25	1.24	0.01	1.18	3.50	3.50	1.19	1.25	8.25	2.50	6.94	0.97	0.81	0.50	0.65	0.97	0.81	0.50	0.65		
QUOTE PROGETTO			32.41	31.77	31.77	32.36	32.36	37.42	37.45	42.95	43.00	42.90	42.93	43.01	42.93	43.00	42.95	37.45	37.42	32.79	32.80	32.00	32.00	32.65	32.79	32.80	32.00	32.65	

PROFILO P4  
 SEZIONE 23  
 PROGRESSIVA 480.00

RILEVATO	
A1	277.36 m <sup>2</sup>
VEGETALE SX	
C1	6.44 m <sup>2</sup>
VEGETALE DX	
D1	6.26 m <sup>2</sup>
FOSSO SX	
E1	0.88 m <sup>2</sup>
FOSSO DX	
F1	0.73 m <sup>2</sup>
BINDER	
G1	0.46 m <sup>2</sup>
BASE	
H1	0.80 m <sup>2</sup>
FONDAZIONE	
I1	3.60 m <sup>2</sup>
VEGETALE DX RIMODELLAM. FOSSI	
V1	0.03 m <sup>2</sup>
USURA	
m1	9.58 m
SCOTICO	
n1	35.04 m
n2	9.42 m
Totale:	44.46 m
BONIFICA	
o1	47.41 m



16.000  
 200  
 200

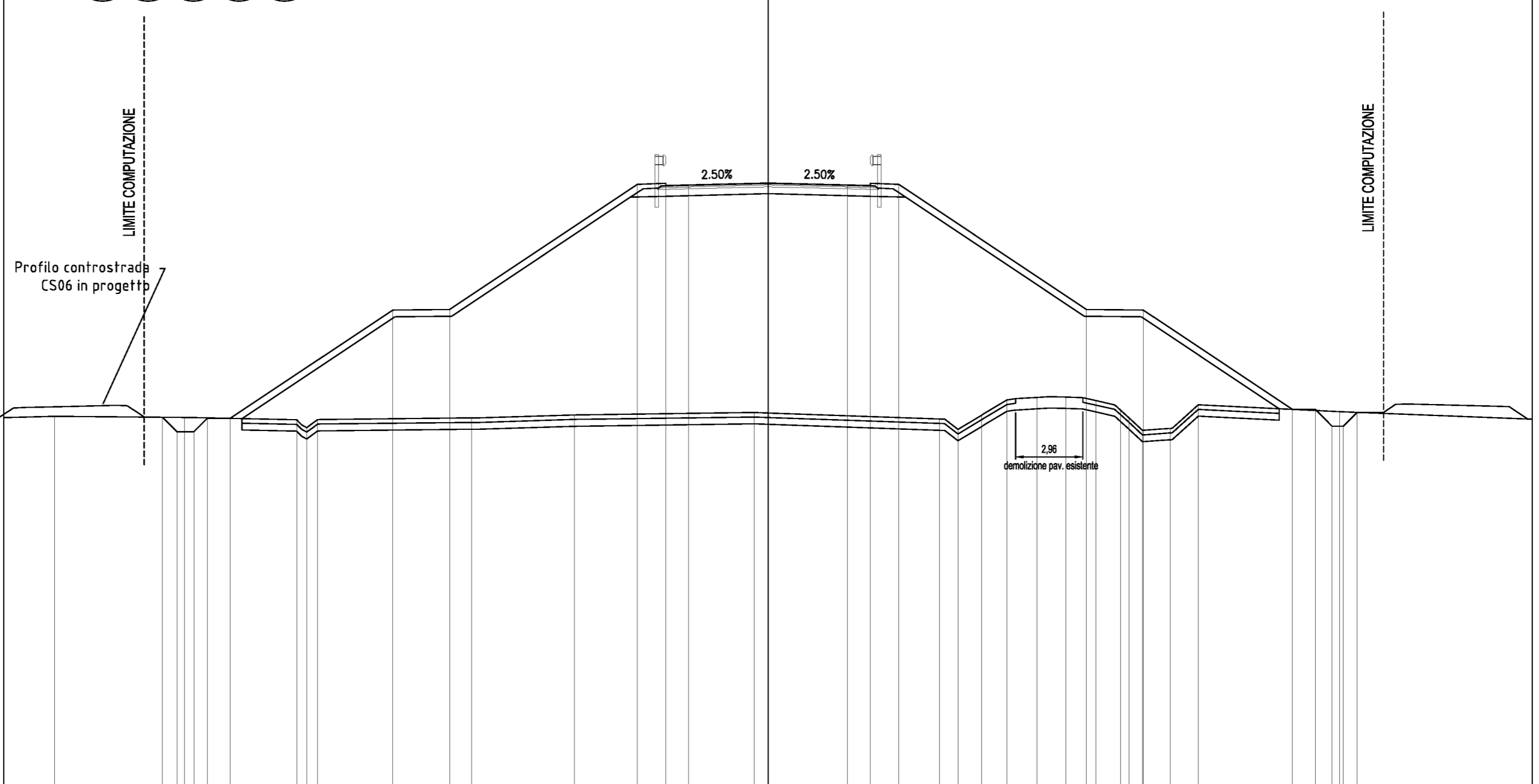
PROGRESSIVE TERRENO	-33.60		-25.74		-20.48	-20.04	-19.56		-13.17		-8.28		-0.82		6.88	7.94	8.44	10.68	11.82	13.52	14.98	16.44	17.52	19.09		25.16				
PARZIALI TERRENO		7.86		5.26	0.44	0.48		6.39		4.89		7.46		7.70	1.06	0.50	2.24	1.14	1.70	1.46	1.46	1.08	1.57		6.07	8.44				
QUOTE TERRENO	32.46		32.39		32.28	31.94	32.29		32.36		32.50		32.60		32.33	32.32	31.92	33.16	33.26	33.27	33.05	32.01	31.88	32.94		32.64				
PROGRESSIVE PROGETTO			-26.69		-26.05	-25.30	-24.71		-23.74		-16.53		-14.03		-5.78	-4.53	-4.53	-3.50		0.00		3.50	4.53	4.53	5.78		14.03			
PARZIALI PROGETTO			0.64		0.75	0.59	0.97		7.21		2.50		8.25		1.25	1.03	3.50	3.50	1.03		3.50	1.25	8.25		2.50		6.63			
QUOTE PROGETTO			32.40		31.76	32.35	32.35		37.16		37.18		42.68	42.73	42.63	42.66	42.74	42.66	42.66	42.63	42.73	42.68	37.18	37.16		32.74	32.74	32.01	32.01	32.61

PROFILO P4  
 SEZIONE 23a  
 PROGRESSIVA 481.29

NB: vedere elaborato RAAA1EIAPVA05GPL001  
 per descrizione dreni presenti in sezione

DESCRIZIONE DELLA MODIFICA:  
 - nota di richiamo alla planimetria dreni

RILEVATO	
A1	274.59 m <sup>2</sup>
VEGETALE SX	
C1	6.45 m <sup>2</sup>
VEGETALE DX	
D1	6.19 m <sup>2</sup>
FOSSO SX	
E1	0.87 m <sup>2</sup>
FOSSO DX	
F1	0.72 m <sup>2</sup>
BINDER	
G1	0.48 m <sup>2</sup>
BASE	
H1	0.78 m <sup>2</sup>
FONDAZIONE	
I1	3.58 m <sup>2</sup>
VEGETALE DX RIMODELLAM. FOSSI	
V1	0.03 m <sup>2</sup>
USURA	
m1	9.52 m
SCOTICO	
n1	34.77 m
n2	9.51 m
Totale:	44.28 m
BONIFICA	
o1	47.24 m



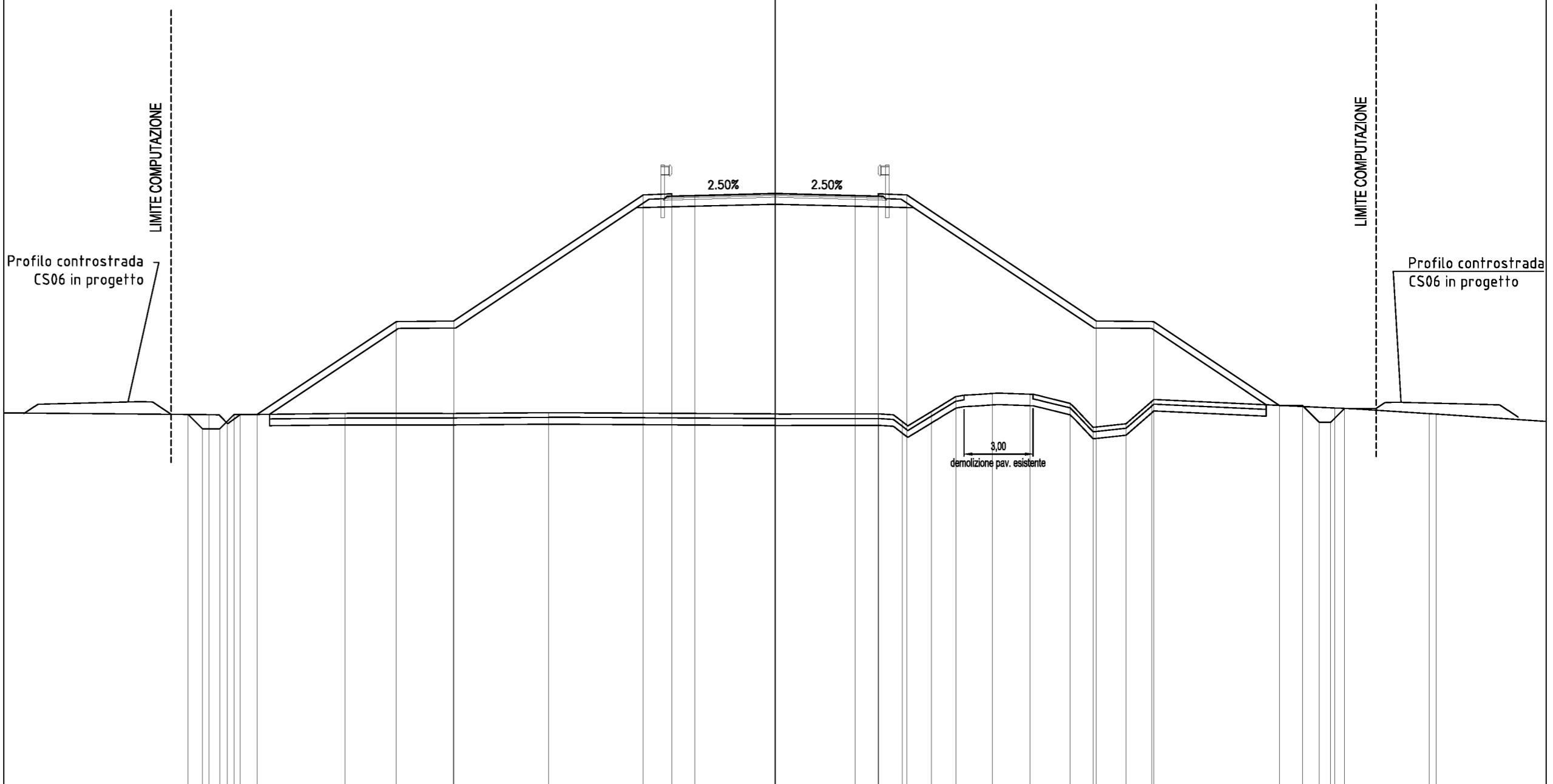
PROGRESSIVE TERRENO	-33.60	-31.37	-25.67	-20.72	-20.28	-19.80	-13.03	-8.51	-0.61	7.54	8.35	9.38	10.50	11.82	13.10	14.41	15.51	15.87	16.46	17.69	18.92	25.14			
PARZIALI TERRENO	2.23	5.70	4.95	0.44	0.48	6.77	4.52	7.90	8.15	0.81	1.03	1.12	1.32	1.28	1.31	1.10	0.36	0.59	1.23	1.23	6.22	8.46			
QUOTE TERRENO	32.38	32.44	32.39	32.28	31.94	32.29	32.37	32.50	32.60	32.32	31.86	32.48	33.16	33.27	33.28	33.13	32.70	32.37	31.82	31.90	32.94	32.64			
PROGRESSIVE PROGETTO			-26.63	-25.99	-25.24	-24.65	-23.65	-16.50	-14.00	-6.75	-4.50	-4.50	-3.50	0.00	3.50	4.50	4.50	5.75	14.00	16.50	23.06	24.07	24.80	25.30	25.90
PARZIALI PROGETTO			0.64	0.75	0.59	1.00	7.15	2.50	8.25	1.25	1.00	3.50	3.50	1.00	1.25	8.25	2.50	6.56	1.01	0.73	0.50	0.60			
QUOTE PROGETTO			32.40	31.76	31.76	32.35	32.35	37.11	37.14	42.64	42.69	42.69	42.61	42.70	42.61	42.59	42.68	42.64	37.14	37.11	32.74	32.74	32.01	32.01	32.61

PROFILO P4  
 SEZIONE 24  
 PROGRESSIVA 500.00

NB: vedere elaborato RAAA1EIAPVA05GPL001 per descrizione dreni presenti in sezione

DESCRIZIONE DELLA MODIFICA:  
 - nota di richiamo alla planimetria dreni

RILEVATO	
A1	242.76 m <sup>2</sup>
VEGETALE SX	
C1	6.10 m <sup>2</sup>
VEGETALE DX	
D1	5.84 m <sup>2</sup>
FOSSO SX	
E1	0.74 m <sup>2</sup>
FOSSO DX	
F1	0.74 m <sup>2</sup>
BINDER	
G1	0.46 m <sup>2</sup>
BASE	
H1	0.78 m <sup>2</sup>
FONDAZIONE	
I1	3.58 m <sup>2</sup>
VEGETALE SX RIMODELLAM. FOSSI	
U1	0.09 m <sup>2</sup>
VEGETALE DX RIMODELLAM. FOSSI	
V1	0.03 m <sup>2</sup>
USURA	
m1	9.52 m
SCOTICO	
n1	30.79 m
n2	11.08 m
Totale:	41.87 m
BONIFICA	
o1	44.87 m



PROGRESSIVE TERRENO	-33.60		-24.67	-23.86	-23.31		-18.73		-14.01		-9.87		0.00		4.52	5.55	6.82	7.87	9.47	11.11	12.86	13.85	15.30	16.41		24.40	28.50	28.80		
PARZIALI TERRENO		8.93	0.81	0.55		4.58		4.72	4.14		9.87		4.52	1.03	1.27	1.05	1.60	1.64	1.75	0.99	1.45	1.11		7.99		4.10		5.10		
QUOTE TERRENO	32.44		32.36	31.98	32.35		32.41		32.41		32.45		32.39	32.39	32.05	32.50	33.14	33.29	33.25	32.85	31.81	31.96	32.93		32.65	32.40	32.38			
PROGRESSIVE PROGETTO			-25.58	-24.95	-24.20				-16.50				0.00	3.50	4.50	4.50					14.00			16.50						
PARZIALI PROGETTO			0.63	0.75	0.63		6.07		2.50		8.25		3.50	1.00	1.25				8.25		2.50			5.48						
QUOTE PROGETTO			32.37	31.74	31.74		36.42		36.44		41.94	41.99	41.89	41.92	42.00	41.92	41.89	41.99	41.94		36.44		36.42		32.76	32.76	32.03	32.03	32.63	

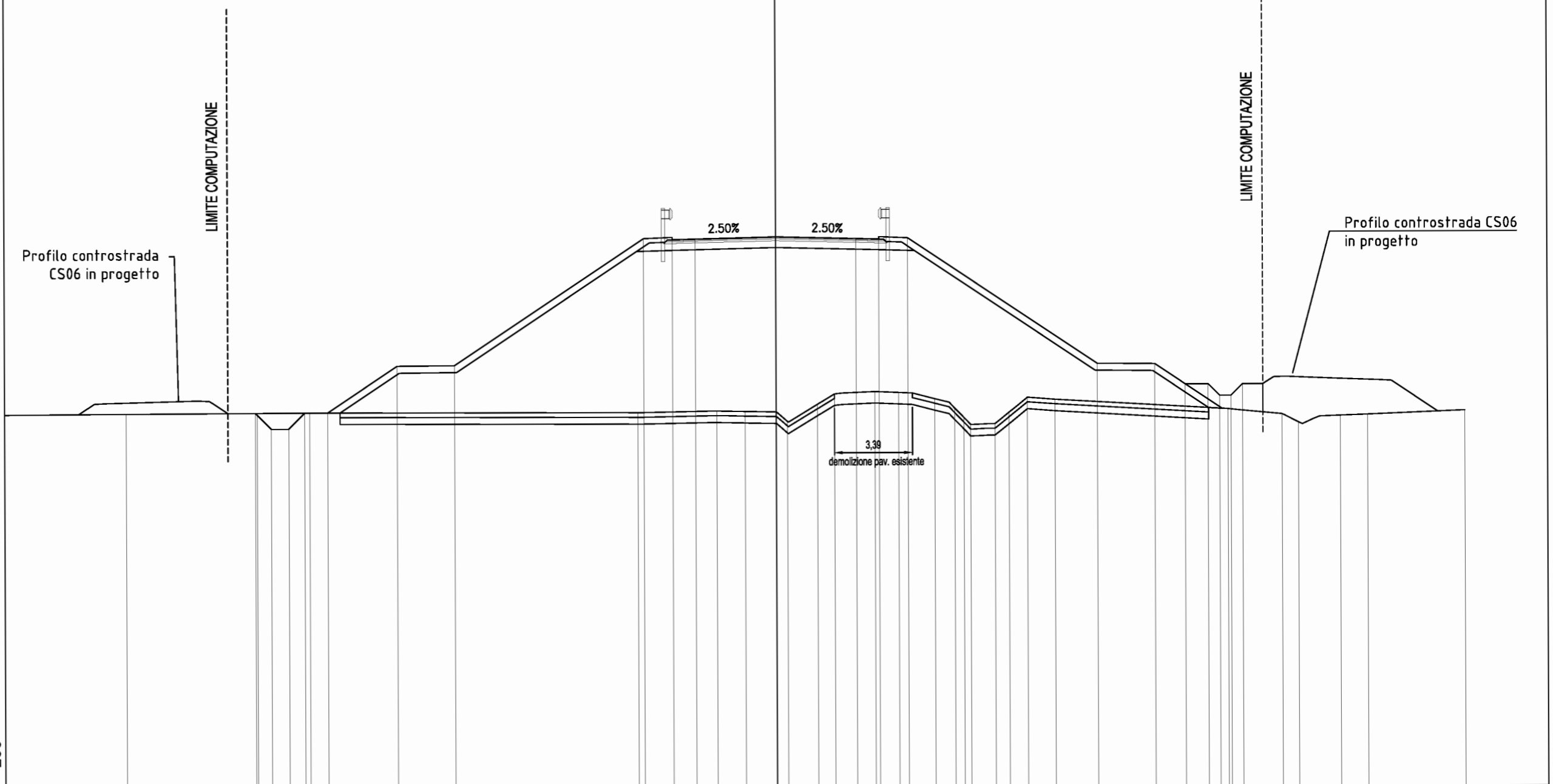


PROFILO P4  
 SEZIONE 26  
 PROGRESSIVA 540.00

RILEVATO	
A1	161.78 m <sup>2</sup>
VEGETALE SX	
C1	4.96 m <sup>2</sup>
VEGETALE DX	
D1	4.92 m <sup>2</sup>
FOSSO SX	
E1	1.03 m <sup>2</sup>
BINDER	
G1	0.50 m <sup>2</sup>
BASE	
H1	0.76 m <sup>2</sup>
FONDAZIONE	
I1	3.56 m <sup>2</sup>
VEGETALE DX RIMODELLAM. FOSSI	
V1	2.41 m <sup>2</sup>
USURA	
m1	9.52 m
SCOTICO	
n1	22.05 m
n2	13.79 m
Totale:	35.84 m
BONIFICA	
o1	39.23 m

NB: vedere elaborato RAAA1EIAPVA05GPL001 per descrizione dreni presenti in sezione

DESCRIZIONE DELLA MODIFICA:  
 - nota di richiamo alla planimetria dreni



PROGRESSIVE TERRENO	28.31	22.60	20.31		-6.01	-2.58	-1.36	0.00	0.50	1.80	2.54	4.30	5.34	6.91	7.78	8.18	8.48	9.54	10.16	10.95	12.14	19.69	22.04	22.76	24.58	25.77	30.00
PARZIALI TERRENO	5.29	5.71	2.29	14.30	3.43	1.22	1.36	0.50	1.30	0.74	1.76	1.04	1.57	0.87	0.40	0.30	1.06	0.62	0.79	1.19	7.55	2.35	0.72	1.82	1.19	4.23	
QUOTE TERRENO	32.38	32.40	32.41		32.37	32.42	32.40	32.38	31.96	32.70	33.15	33.25	33.20	32.93	32.53	32.11	31.80	31.84	32.33	32.98	32.89	32.45	32.22	31.86	32.15	32.19	32.36
PROGRESSIVE PROGETTO		-22.68	-21.98	-21.23	-20.53	-19.53	-16.50	-14.00		-5.75	-4.50	-4.50	-3.50	0.00		3.50	4.50	4.50	5.75		14.00	16.50	17.83	18.83	19.32	19.82	20.32
PARZIALI PROGETTO		0.70	0.75	0.70	1.00	3.03	2.50	8.25	1.25	1.00	3.50	3.50	1.00	1.25	8.25	2.50	1.33	1.00	0.49	0.50	0.50						
QUOTE PROGETTO		32.40	31.70	31.70	32.40	32.40	34.42	34.45		39.95	40.00	39.90	39.92	40.01	39.92	39.90	40.00	39.95		34.45	34.42	33.54	33.54	33.04	33.04	33.54	



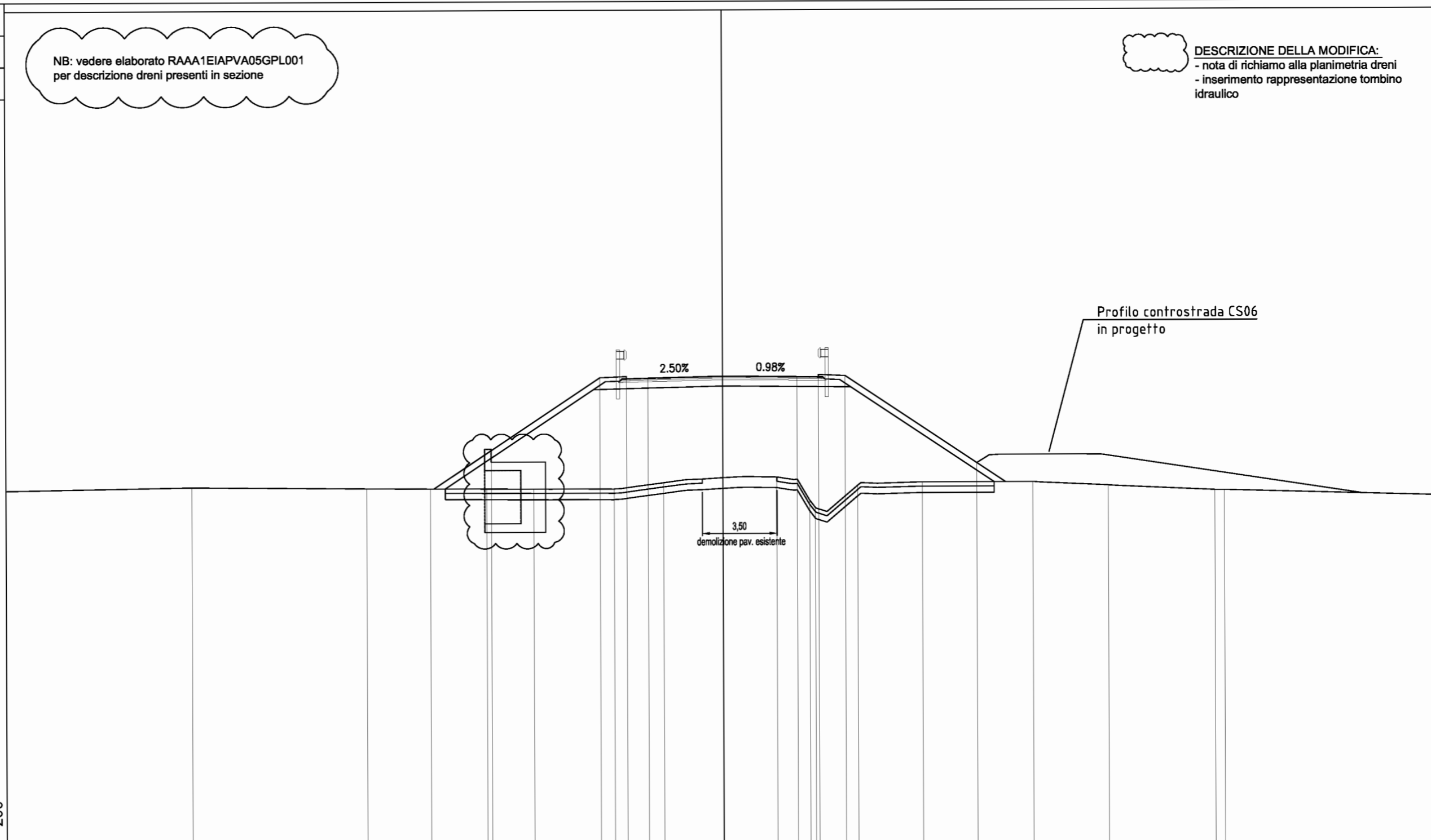


PROFILO P4  
 SEZIONE 27a  
 PROGRESSIVA 570.88

NB: vedere elaborato RAAA1EIAPVA05GPL001  
 per descrizione dreni presenti in sezione

DESCRIZIONE DELLA MODIFICA:  
 - nota di richiamo alla planimetria dreni  
 - inserimento rappresentazione tombino  
 idraulico

RILEVATO	
A1	86.95 m <sup>2</sup>
VEGETALE SX	
C1	2.98 m <sup>2</sup>
VEGETALE DX	
D1	2.86 m <sup>2</sup>
BINDER	
G1	0.47 m <sup>2</sup>
BASE	
H1	0.78 m <sup>2</sup>
FONDAZIONE	
I1	3.56 m <sup>2</sup>
USURA	
m1	9.52 m
SCOTICO	
n1	12.07 m
n2	11.46 m
Totale:	23.53 m
BONIFICA	
o1	27.02 m



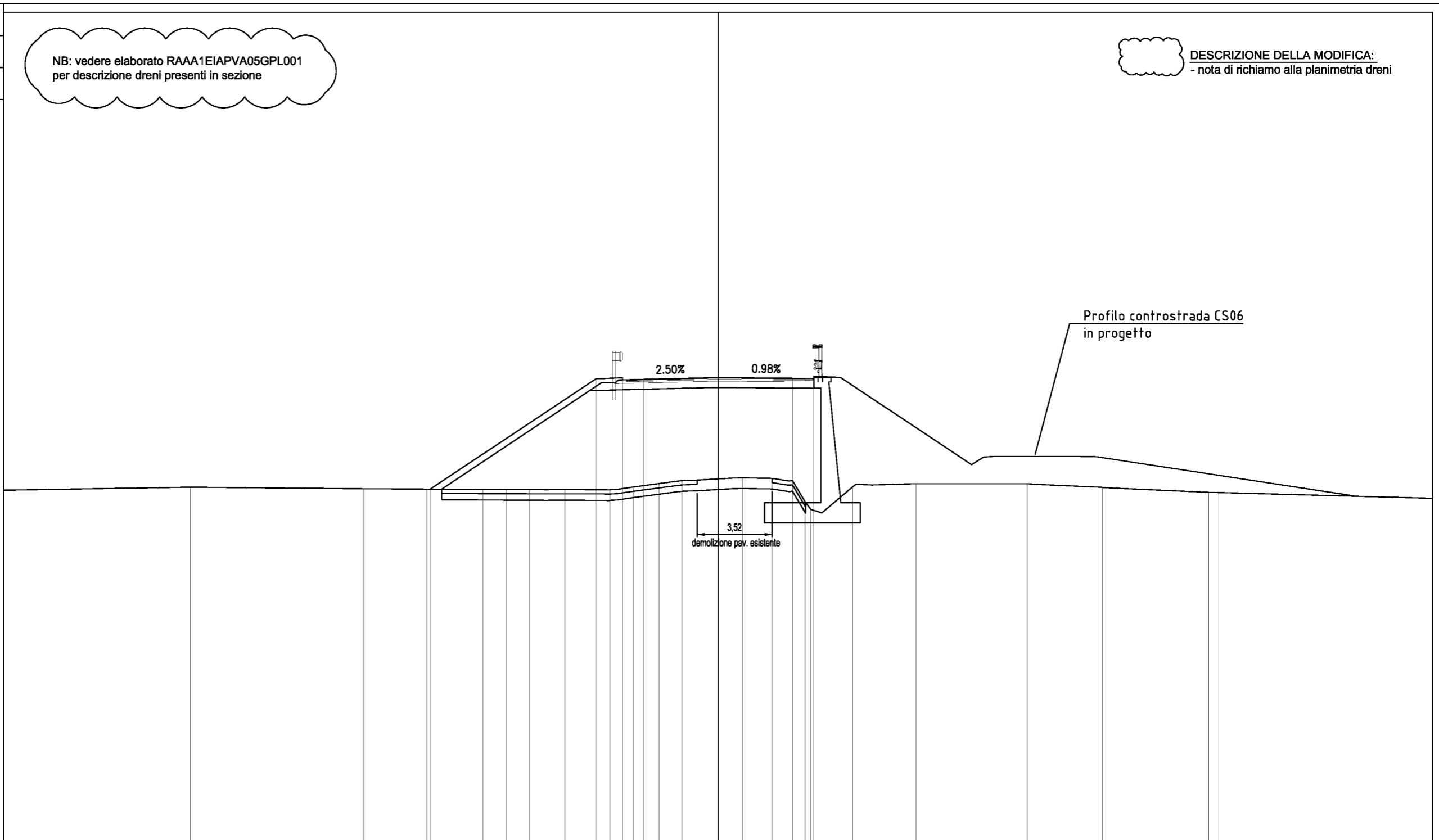
PROGRESSIVE TERRENO	-33.80	-24.89	-16.88	-13.71	-11.07	-8.98	-5.09	-2.78	0.00	2.53	4.07	4.35	6.32	9.35	14.54	18.08	23.08	23.52	
PARZIALI TERRENO		8.71		8.21	2.97	2.64	2.21	3.77	2.31	2.78	2.53	1.54	0.28	1.97	3.03	5.19	3.54	5.00	10.52
QUOTE TERRENO	32.71	32.86	32.78	32.77	32.76	32.75	32.74	33.02	33.25	33.27	32.19	31.83	32.87	33.02	33.02	32.85	32.62	32.61	
PROGRESSIVE PROGETTO					-10.85		-5.75	-4.50	-4.50	-3.50	0.00	3.50	4.50	4.50	5.75			11.91	
PARZIALI PROGETTO						5.10	1.25	1.00	3.50	3.50	1.00	1.25		6.16					
QUOTE PROGETTO					34.56		37.96	38.01	37.91	37.93	38.02	37.99	37.98	38.08	38.03			33.92	

PROFILO P4  
 SEZIONE 27b  
 PROGRESSIVA 570.89

NB: vedere elaborato RAAA1EIAPVA05GPL001  
 per descrizione dreni presenti in sezione

DESCRIZIONE DELLA MODIFICA:  
 - nota di richiamo alla planimetria dreni

RILEVATO	
A1	65.19 m <sup>2</sup>
VEGETALE SX	
C1	2.92 m <sup>2</sup>
BINDER	
G1	0.46 m <sup>2</sup>
BASE	
H1	0.75 m <sup>2</sup>
FONDAZIONE	
I1	3.13 m <sup>2</sup>
USURA	
m1	9.26 m
SCOTICO	
n1	12.04 m
n2	2.17 m
Totale:	14.21 m
BONIFICA	
o1	17.73 m



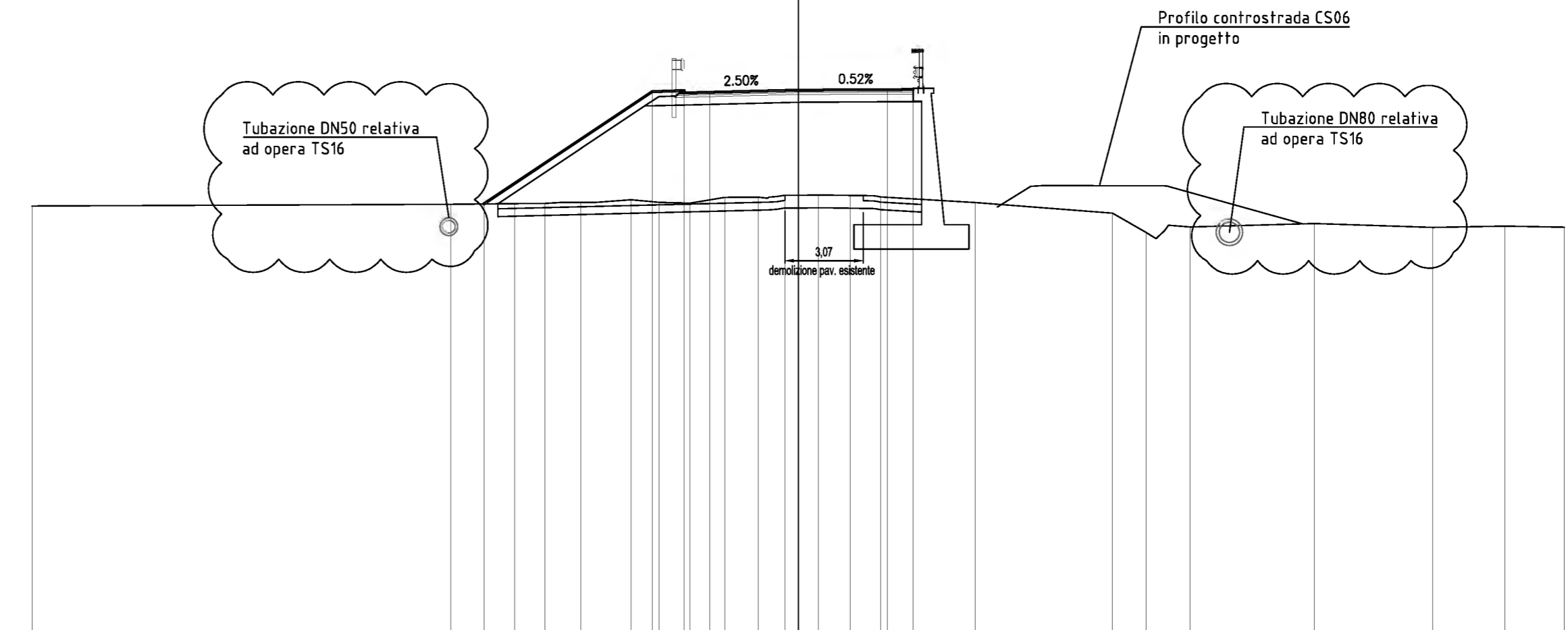
PROGRESSIVE TERRENO	-33.60	-24.82	-16.65	-13.69	-11.07	-9.96	-8.88	-7.21	-5.10	-3.98	-2.76	-1.70	0.00	1.14	2.53	4.09	4.35	6.32	9.30	14.53	18.08	23.07	23.54		
PARZIALI TERRENO		8.78		8.17		2.96	2.62	1.11	1.08	1.67	2.11	1.12	1.22	1.06	1.70	1.14	1.39	1.56	0.26	1.97	2.98	5.23	3.55	4.99	10.53
QUOTE TERRENO	32.71	32.86	32.78	32.77	32.76	32.75	32.75	32.75	32.74	32.87	33.03	33.16	33.25	33.30	33.27	32.16	31.83	32.87	33.02	33.02	32.85	32.62	32.61		
PROGRESSIVE PROGETTO				-13.63					-6.75	-4.50	-4.50	-3.50	0.00		3.50	4.50									
PARZIALI PROGETTO					7.78				1.25	1.00	3.50			3.50	1.00										
QUOTE PROGETTO				32.77					37.96	38.01	37.91	37.93	38.02		37.99	37.98									

PROFILO P4  
 SEZIONE 28  
 PROGRESSIVA 580.00

RILEVATO	
A1	50.96 m <sup>2</sup>
VEGETALE SX	
C1	2.52 m <sup>2</sup>
BINDER	
G1	0.47 m <sup>2</sup>
BASE	
H1	0.74 m <sup>2</sup>
FONDAZIONE	
I1	3.13 m <sup>2</sup>
USURA	
m1	9.23 m
SCOTICO	
n1	11.24 m
n2	2.28 m
Totale:	13.52 m
BONIFICA	
o1	16.59 m

NB: vedere elaborato RAAA1EIAPVA05GPL001 per descrizione dreni presenti in sezione

DESCRIZIONE DELLA MODIFICA:  
 - nota di richiamo alla planimetria dreni  
 - modifica smaltimento acque secondo richieste Consorzio di Bonifica



16.000  
 200  
 200

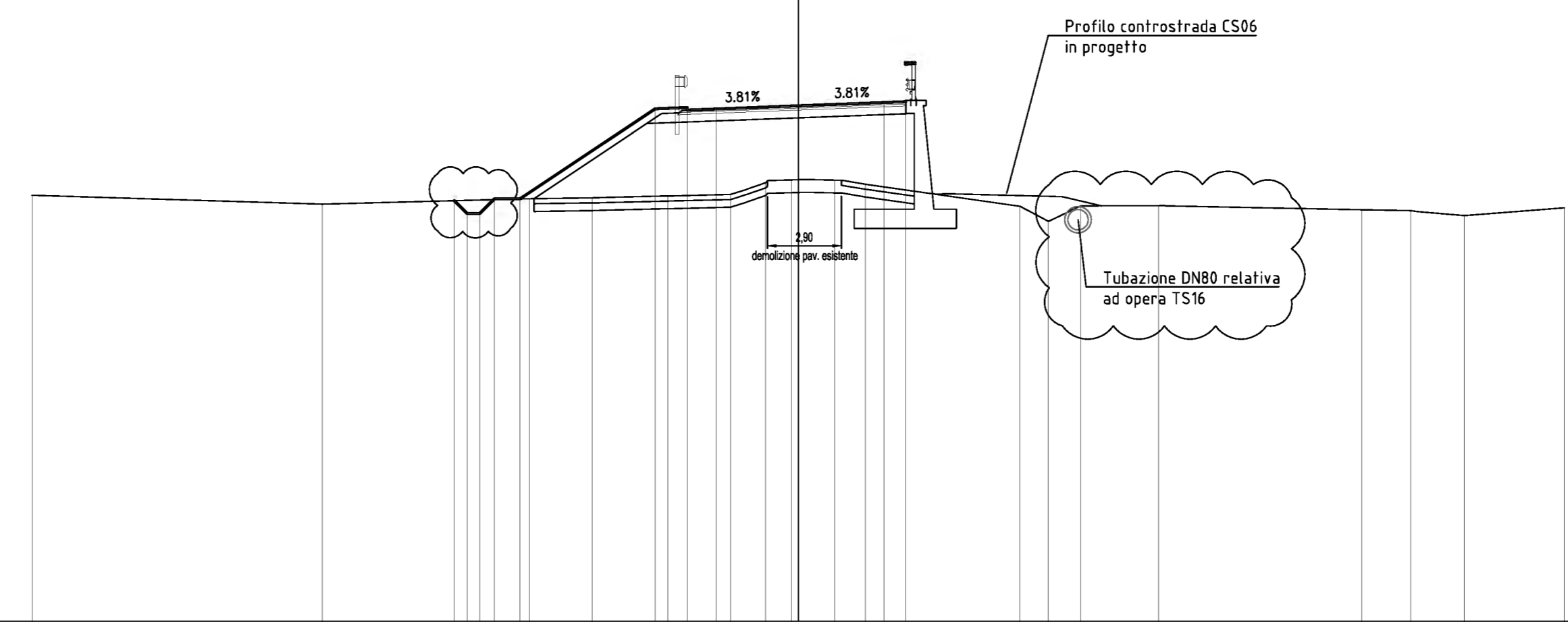
PROGRESSIVE TERRENO	-30.00	-13.60	-11.08	-9.92	-8.51	-6.54	-5.44	-4.24	-2.88	-1.57	-0.52	0.78	2.05	3.23	6.94	12.31	13.62	15.36	20.21	24.85	27.67	30.00		
PARZIALI TERRENO				16.40	2.51	1.17	1.41	1.97	1.10	1.20	1.36	1.31	1.05	1.30	1.27	1.18	3.71	5.37	1.31	1.74	4.85	4.64	2.82	2.33
QUOTE TERRENO	32.87	32.94	32.96	32.97	33.01	33.11	33.01	32.98	33.20	33.22	33.29	33.30	33.29	33.22	33.00	32.59	31.84	32.05	32.18	32.03	32.08	32.04		
PROGRESSIVE PROGETTO		-12.31					-5.72	-4.47	-4.47	-3.47		0.00		3.50	4.50									
PARZIALI PROGETTO				6.59			1.25	1.00	3.47		3.50		1.00											
QUOTE PROGETTO		32.95					37.34	37.39	37.29	37.32		37.41		37.42	37.43									

PROFILO P4  
 SEZIONE 29  
 PROGRESSIVA 600.00

RILEVATO	
A1	34.68 m <sup>2</sup>
VEGETALE SX	
C1	2.06 m <sup>2</sup>
FOSSO SX	
E1	0.53 m <sup>2</sup>
BINDER	
G1	0.43 m <sup>2</sup>
BASE	
H1	0.72 m <sup>2</sup>
FONDAZIONE	
I1	3.03 m <sup>2</sup>
VEGETALE SX RIMODELLAM. FOSSI	
U1	0.02 m <sup>2</sup>
USURA	
m1	8.82 m
SCOTICO	
n1	9.22 m
n2	2.88 m
Totale:	12.10 m
BONIFICA	
o1	15.03 m

NB: vedere elaborato RAAA1EIAPVA05GPL001 per descrizione dreni presenti in sezione

DESCRIZIONE DELLA MODIFICA:  
 - nota di richiamo alla planimetria dreni  
 - modifica smaltimento acque secondo richieste Consorzio di Bonifica

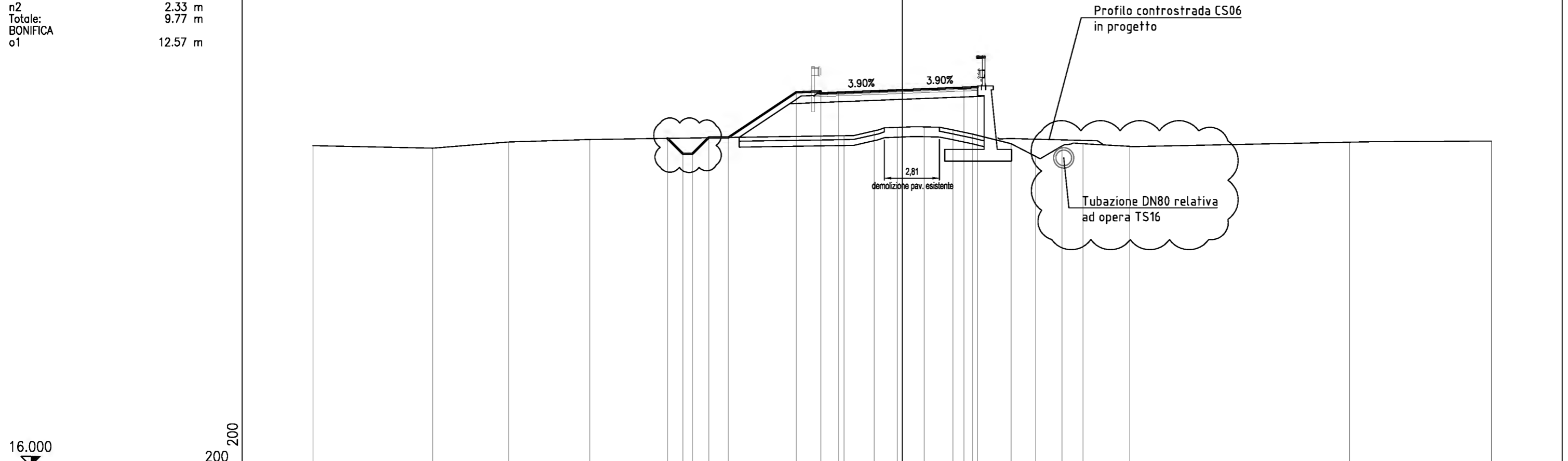


PROGRESSIVE TERRENO	-30.00	-18.63	-10.52	-8.07	-5.10	-2.65	-1.27	-0.27	1.43	2.63	8.68	9.80	11.07	14.12	22.06	23.98	26.09	30.00
PARZIALI TERRENO		11.37	8.11	2.45	2.97	2.45	1.38	1.00	1.70	1.20	6.05	1.12	1.27	3.05	7.94	1.92	2.11	3.91
QUOTE TERRENO	32.68	32.34	32.55	32.58	32.66	32.72	33.17	33.28	33.28	33.12	32.25	31.66	32.26	32.28	32.11	32.08	31.88	32.19
PROGRESSIVE PROGETTO																		
PARZIALI PROGETTO			0.50	5.30	1.25	1.14	3.21	3.21	3.36	0.85								
QUOTE PROGETTO			32.47	36.07	36.12	36.02	36.06	36.19	36.31	36.35								

PROFILO P4  
 SEZIONE 30  
 PROGRESSIVA 620.00

DESCRIZIONE DELLA MODIFICA:  
 - modifica smaltimento acque secondo  
 richieste Consorzio di Bonifica

RILEVATO	
A1	18.31 m <sup>2</sup>
VEGETALE SX	
C1	1.40 m <sup>2</sup>
FOSSO SX	
E1	1.02 m <sup>2</sup>
BINDER	
G1	0.42 m <sup>2</sup>
BASE	
H1	0.67 m <sup>2</sup>
FONDAZIONE	
I1	2.86 m <sup>2</sup>
VEGETALE SX RIMODELLAM. FOSSI	
U1	0.01 m <sup>2</sup>
USURA	
m1	8.25 m
SCOTICO	
n1	7.44 m
n2	2.33 m
Totale:	9.77 m
BONIFICA	
o1	12.57 m

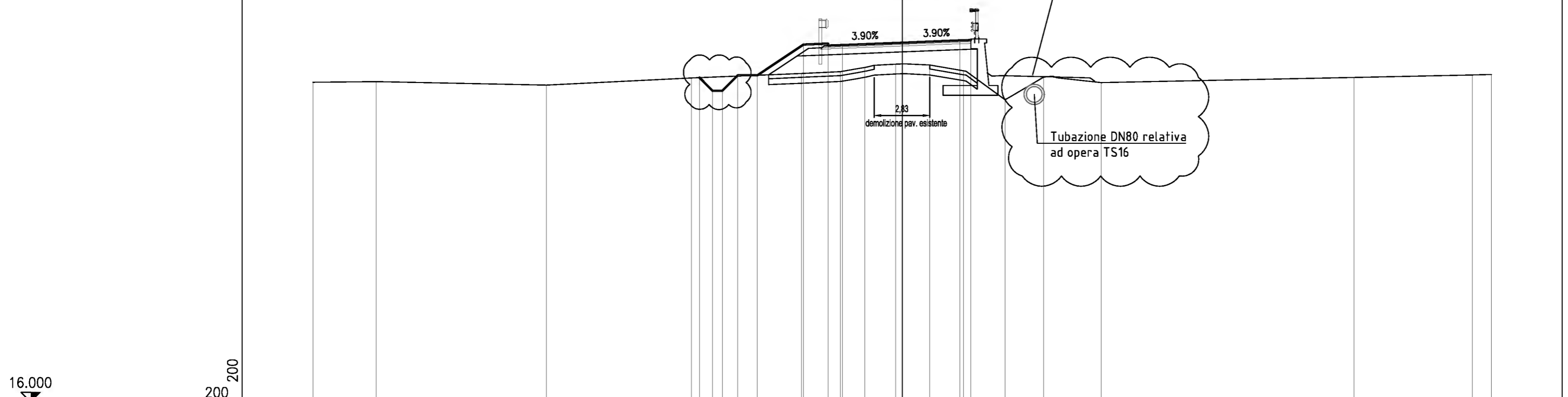


PROGRESSIVE TERRENO	-30.00	-23.90	-20.04	-15.91		-2.96	-1.43	-0.25	1.12	2.58	3.58	5.54	6.80	8.13	9.20	11.58	22.79	30.00	
PARZIALI TERRENO		6.10	3.86	4.13		12.96	1.52	1.18	1.37	1.46	1.00	1.96	1.26	1.33	1.07	2.38	11.21	7.21	
QUOTE TERRENO	32.33	32.20	32.52	32.64		32.83	33.08	33.26	33.28	33.13	32.92	32.43	31.78	32.31	32.43	32.29	32.51	32.56	
PROGRESSIVE PROGETTO							-11.86	-11.17	-10.87	-9.85	-8.85		-5.40	-4.15	-4.15	-3.24	0.00	3.13	3.84
PARZIALI PROGETTO							0.78	0.50	0.82	1.00	3.45	1.25	0.91	3.24	3.13	0.71			
QUOTE PROGETTO							32.70	31.92	31.92	32.74	32.74		35.05	35.10	35.00	35.03	35.16	35.28	35.31

PROFILO P4  
 SEZIONE 31  
 PROGRESSIVA 640.00

DESCRIZIONE DELLA MODIFICA:  
 - modifica smaltimento acque secondo  
 richieste Consorzio di Bonifica

RILEVATO	
A1	8.23 m <sup>2</sup>
VEGETALE SX	
C1	1.00 m <sup>2</sup>
FOSSO SX	
E1	0.84 m <sup>2</sup>
BINDER	
G1	0.36 m <sup>2</sup>
BASE	
H1	0.61 m <sup>2</sup>
FONDAZIONE	
I1	2.63 m <sup>2</sup>
VEGETALE SX RIMODELLAM. FOSSI	
U1	0.03 m <sup>2</sup>
USURA	
m1	7.53 m
SCOTICO	
n1	5.39 m
n2	2.58 m
Totale:	7.97 m
BONIFICA	
o1	10.80 m

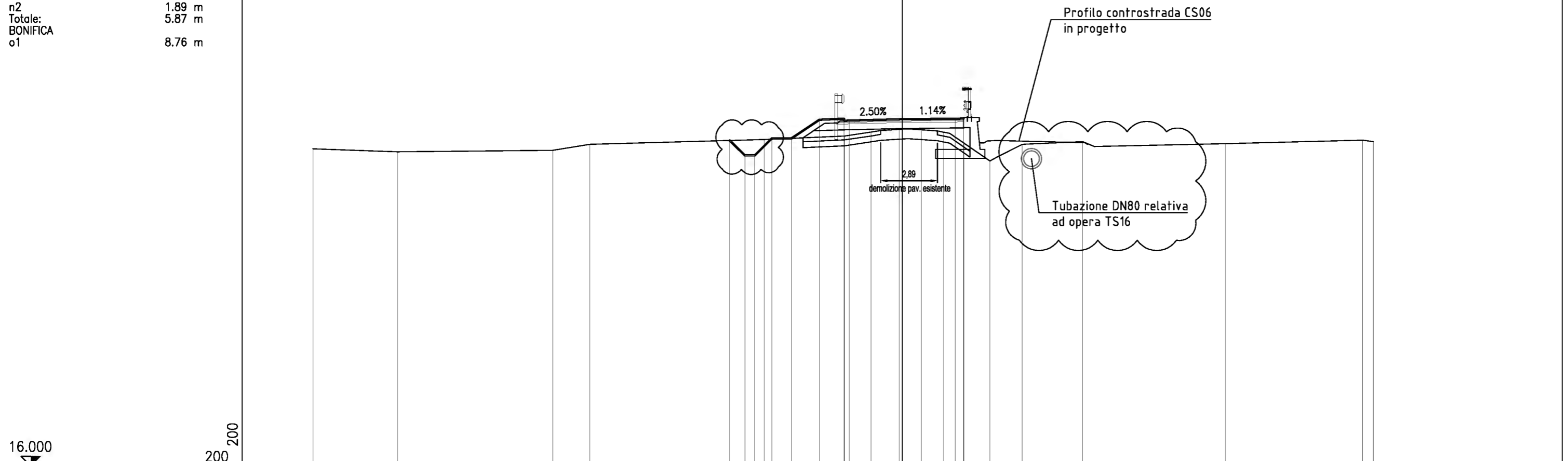


PROGRESSIVE TERRENO	-30.00	-28.78	-18.12	-10.72	-5.12	-3.14	-1.91	-0.33	1.40	3.12	5.23	7.20	10.13	23.00	29.03	30.00
PARZIALI TERRENO		3.22	8.66	7.40	5.60	1.98	1.23	1.58	1.73	1.72	2.11	1.97	2.93	12.87	6.03	0.97
QUOTE TERRENO	32.30	32.34	32.16	32.52	32.75	32.84	33.06	33.22	33.18	32.89	31.41	32.57	32.28	32.55	32.67	32.70
PROGRESSIVE PROGETTO				-10.32	-9.66	-9.16	-8.37	-7.37	-5.03	-3.78	-3.05	0.00	2.93	3.49		
PARZIALI PROGETTO				0.66	0.50	0.79	1.00	2.34	1.25	0.73	3.05	2.93	0.56			
QUOTE PROGETTO				32.54	31.87	31.87	32.66	32.66	34.22	34.27	34.17	34.20	34.32	34.43	34.46	

PROFILO P4  
 SEZIONE 32  
 PROGRESSIVA 660.00

RILEVATO	
A1	1.97 m <sup>2</sup>
VEGETALE SX	
C1	0.67 m <sup>2</sup>
FOSSO SX	
E1	1.02 m <sup>2</sup>
BINDER	
G1	0.32 m <sup>2</sup>
BASE	
H1	0.51 m <sup>2</sup>
FONDAZIONE	
I1	2.26 m <sup>2</sup>
VEGETALE SX RIMODELLAM. FOSSI	
U1	0.03 m <sup>2</sup>
USURA	
m1	6.34 m
SCOTICO	
n1	3.98 m
n2	1.89 m
Totale:	5.87 m
BONIFICA	
o1	8.76 m

DESCRIZIONE DELLA MODIFICA:  
 - modifica smaltimento acque secondo  
 richieste Consorzio di Bonifica

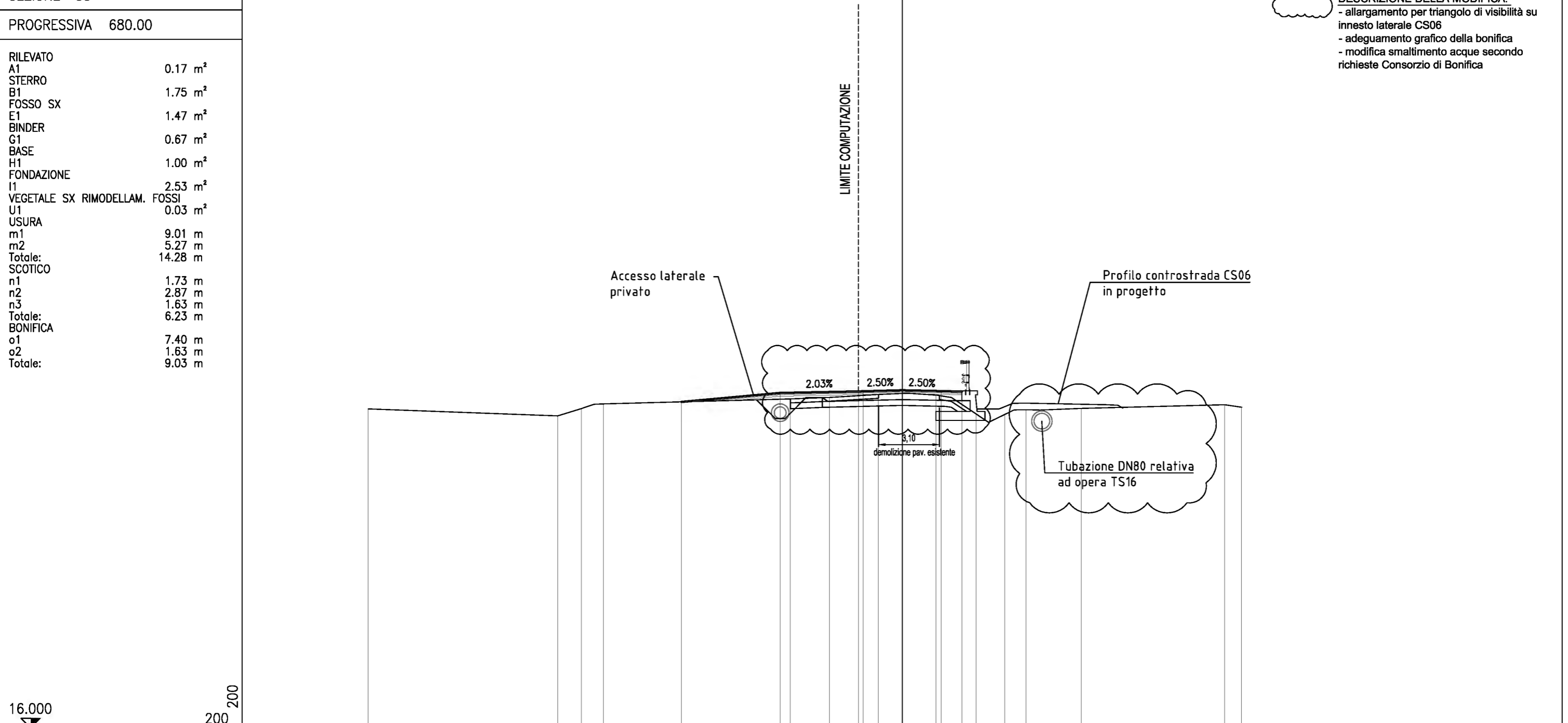


PROGRESSIVE TERRENO	-30.00	-25.70	-17.79	-15.91	-7.01	-2.93	-1.58	-0.15	0.98	2.11	3.13	4.46	6.10	9.19	16.46	23.45	23.99				
PARZIALI TERRENO		4.30		7.91		1.88		8.90		4.08	1.35	1.43	1.13	1.13	1.02	1.33	1.64	3.09	7.27	6.99	0.54
QUOTE TERRENO	32.17	32.01	32.09	32.39	32.64	32.82	33.02	33.16	33.14	33.01	32.46	31.55	32.38	32.53	32.43	32.60	32.53				
PROGRESSIVE PROGETTO						-8.77	-8.01	-7.51	-6.64	-5.64	-4.21	-2.96	-2.70	0.00	2.69	3.12					
PARZIALI PROGETTO						0.76	0.50	0.87	1.00	1.43	1.25	0.26	2.70	2.69	0.43						
QUOTE PROGETTO						32.59	31.82	31.82	32.70	32.70	33.65	33.70	33.60	33.67	33.70	33.71					

PROFILO P4  
 SEZIONE 33  
 PROGRESSIVA 680.00

RILEVATO	
A1	0.17 m <sup>2</sup>
STERRO	
B1	1.75 m <sup>2</sup>
FOSSO SX	
E1	1.47 m <sup>2</sup>
BINDER	
G1	0.67 m <sup>2</sup>
BASE	
H1	1.00 m <sup>2</sup>
FONDAZIONE	
I1	2.53 m <sup>2</sup>
VEGETALE SX RIMODELLAM. FOSSI	
U1	0.03 m <sup>2</sup>
USURA	
m1	9.01 m
m2	5.27 m
Totale:	14.28 m
SCOTICO	
n1	1.73 m
n2	2.87 m
n3	1.63 m
Totale:	6.23 m
BONIFICA	
o1	7.40 m
o2	1.63 m
Totale:	9.03 m

DESCRIZIONE DELLA MODIFICA:  
 - allargamento per triangolo di visibilità su innesto laterale CS06  
 - adeguamento grafico della bonifica  
 - modifica smaltimento acque secondo richieste Consorzio di Bonifica



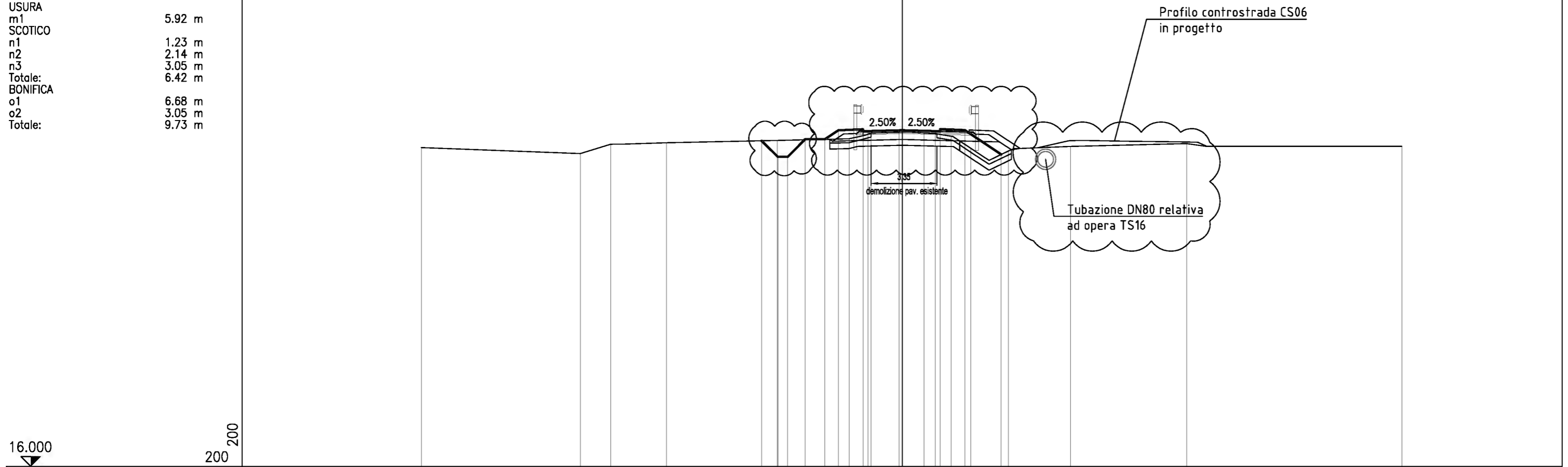
PROGRESSIVE TERRENO		-27.18		-17.54	-16.33	-15.22			-5.70	-3.71	-1.21	0.00	1.71	3.77	5.23	6.30	9.12		16.42	17.28
PARZIALI TERRENO			9.64	1.21	1.11		9.52		1.99	2.50	1.21	1.71	2.06	1.46	1.07	2.82		7.30		0.86
QUOTE TERRENO		32.27		31.91	32.28	32.52			32.78	32.86	33.01	33.05	32.97	32.00	31.99	32.22	32.29		32.48	32.35
PROGRESSIVE PROGETTO							-11.23		-6.21		-2.24	-1.99	0.00	1.99	3.03					
PARZIALI PROGETTO							5.02		3.97		0.25	1.99	1.99	1.04						
QUOTE PROGETTO							32.63		33.08		33.16	33.16	33.21	33.17	33.15					



PROFILO P4  
 SEZIONE 33a  
 PROGRESSIVA 685.73

RILEVATO	
A1	1.36 m <sup>2</sup>
STERRO	
B1	1.79 m <sup>2</sup>
VEGETALE SX	
C1	0.42 m <sup>2</sup>
VEGETALE DX	
D1	0.64 m <sup>2</sup>
FOSSO SX	
E1	1.14 m <sup>2</sup>
BINDER	
G1	0.31 m <sup>2</sup>
BASE	
H1	0.48 m <sup>2</sup>
FONDAZIONE	
I1	2.50 m <sup>2</sup>
VEGETALE SX RIMODELLAM. FOSSI	
U1	0.01 m <sup>2</sup>
USURA	
m1	5.92 m
SCOTICO	
n1	1.23 m
n2	2.14 m
n3	3.05 m
Totale:	6.42 m
BONIFICA	
o1	6.68 m
o2	3.05 m
Totale:	9.73 m

DESCRIZIONE DELLA MODIFICA:  
 - allargamento per triangolo di visibilità su innesto laterale CS06  
 - adeguamento grafico della bonifica  
 - modifica smaltimento acque secondo richieste Consorzio di Bonifica

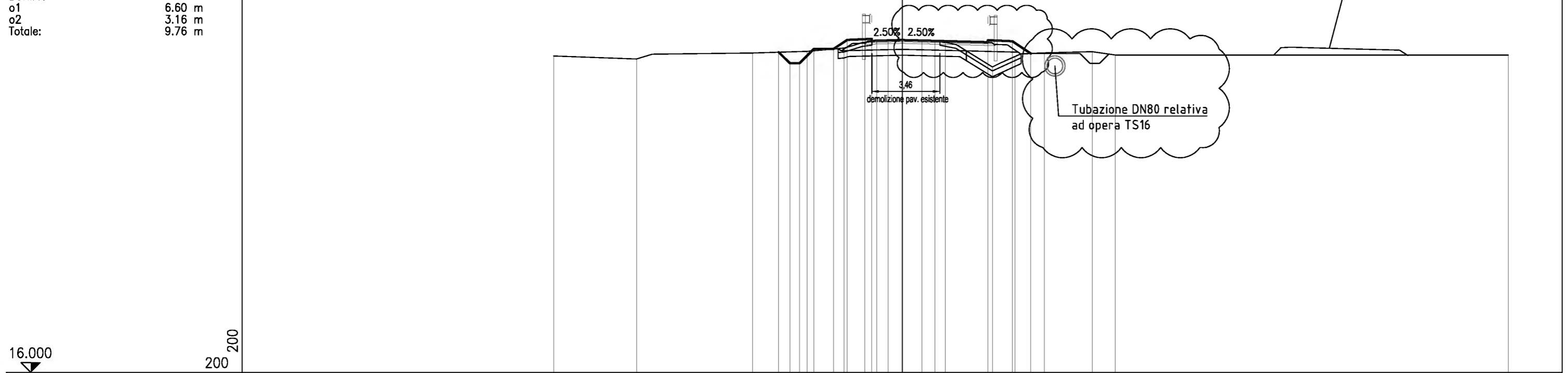


PROGRESSIVE TERRENO		-24.48		-16.39	-14.85	-12.00		-6.35	-2.71	-1.59	-0.17	1.11	2.50	3.50	5.41	8.58	14.48	25.44		
PARZIALI TERRENO			8.09	1.54	2.85	5.65	3.64	1.12	1.42	1.28	1.39	1.00	1.91	3.17	5.90	10.96				
QUOTE TERRENO		32.23		31.93	32.41	32.48		32.60	32.68	32.97	33.01	32.98	32.81	32.19	32.06	32.29	32.44	32.30		
PROGRESSIVE PROGETTO								-7.16	-6.33	-5.83	-4.94	-3.94	-3.24	-2.00	-1.74	0.00	1.69	1.93	3.18	5.04
PARZIALI PROGETTO								0.83	0.50	0.89	1.00	0.70	1.24	0.26	1.74	1.69	0.24	1.25	1.86	
QUOTE PROGETTO								32.58	31.76	31.76	32.65	32.65	33.12	33.17	33.07	33.12	33.08	33.07	33.12	31.88

PROFILO P4  
 SEZIONE 34  
 PROGRESSIVA 700.00

RILEVATO	
A1	1.15 m <sup>2</sup>
STERRO	
B1	2.48 m <sup>2</sup>
VEGETALE SX	
C1	0.41 m <sup>2</sup>
VEGETALE DX	
D1	0.48 m <sup>2</sup>
FOSSO SX	
E1	0.65 m <sup>2</sup>
BINDER	
G1	0.32 m <sup>2</sup>
BASE	
H1	0.53 m <sup>2</sup>
FONDAZIONE	
I1	2.63 m <sup>2</sup>
VEGETALE SX RIMODELLAM. FOSSI	
U1	0.05 m <sup>2</sup>
USURA	
m1	6.43 m
SCOTICO	
n1	1.75 m
n2	1.47 m
n3	3.16 m
Totale:	6.38 m
BONIFICA	
o1	6.60 m
o2	3.16 m
Totale:	9.76 m

DESCRIZIONE DELLA MODIFICA:  
 - allargamento per triangolo di visibilità su  
 innesto laterale CS06  
 - adeguamento grafico della bonifica  
 - modifica smaltimento acque secondo  
 richieste Consorzio di Bonifica

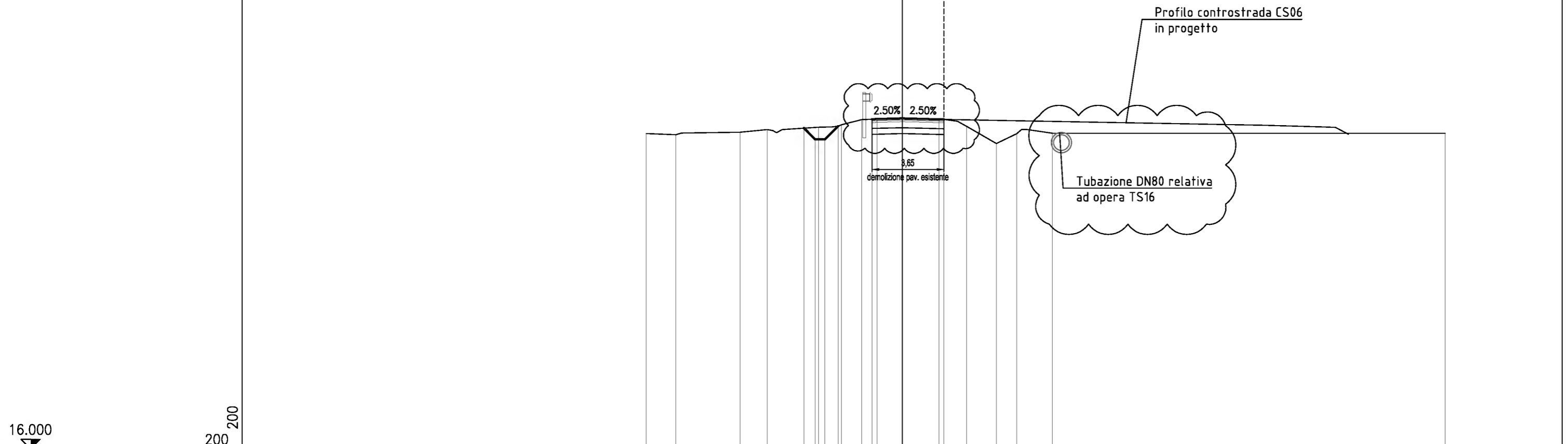


PROGRESSIVE TERRENO		-17.75	-13.53	-7.61	-4.84	-2.98	-1.91	-0.73	1.01	2.20	4.59	5.75	7.24	9.67	10.85	30.85		
PARZIALI TERRENO			4.22	5.92	2.77	1.88	1.05	1.18	1.74	1.19	2.39	1.16	1.49	2.43	1.18	20.00		
QUOTE TERRENO		32.14	31.98	32.29	32.37	32.53	32.84	32.91	32.91	32.82	31.57	32.11	32.29	32.35	32.18	32.18		
PROGRESSIVE PROGETTO					-6.29	-5.72	-5.22	-4.50	-3.50	-2.80	-1.55	-1.55	-1.30	0.00	1.66	4.36	5.61	6.54
PARZIALI PROGETTO					0.57	0.50	0.72	1.00	0.70	1.25	0.25	1.30	1.66	2.70	1.25	0.93		
QUOTE PROGETTO					32.33	31.76	31.76	32.49	32.49	32.96	33.01	32.91	32.91	32.94	32.90	32.84	32.89	32.26

PROFILO P4  
 SEZIONE 35  
 PROGRESSIVA 710.00

STERRO	
B1	1.72 m <sup>2</sup>
FOSSO SX	
E1	0.68 m <sup>2</sup>
BINDER	
G1	0.18 m <sup>2</sup>
BASE	
H1	0.29 m <sup>2</sup>
FONDAZIONE	
I1	1.10 m <sup>2</sup>
USURA	
m1	3.66 m
BONIFICA	
o1	3.66 m

DESCRIZIONE DELLA MODIFICA:  
 - adeguamento grafico della bonifica  
 - modifica smaltimento acque secondo richieste Consorzio di Bonifica



PROGRESSIVE TERRENO	-13.03	-11.52	-8.26	-6.87	-4.26	-3.08	-2.08	0.00	2.12	3.27	4.79	5.83	7.64	27.64
PARZIALI TERRENO	1.51	3.26	1.39	2.61	1.18	1.02	2.06	2.12	1.15	1.52	1.04	1.81	20.00	
QUOTE TERRENO	32.07	32.01	32.14	32.27	32.39	32.52	32.79	32.84	32.79	32.44	31.56	32.07	32.09	32.09
PROGRESSIVE PROGETTO					-5.00	-4.43	-3.93	-3.27	-1.54	-1.29	0.00	1.87	2.12	
PARZIALI PROGETTO					0.57	0.50	0.66	0.25	1.29	1.87	0.25			
QUOTE PROGETTO					32.35	31.78	31.78	32.45	32.80	32.81	32.84	32.80	32.79	