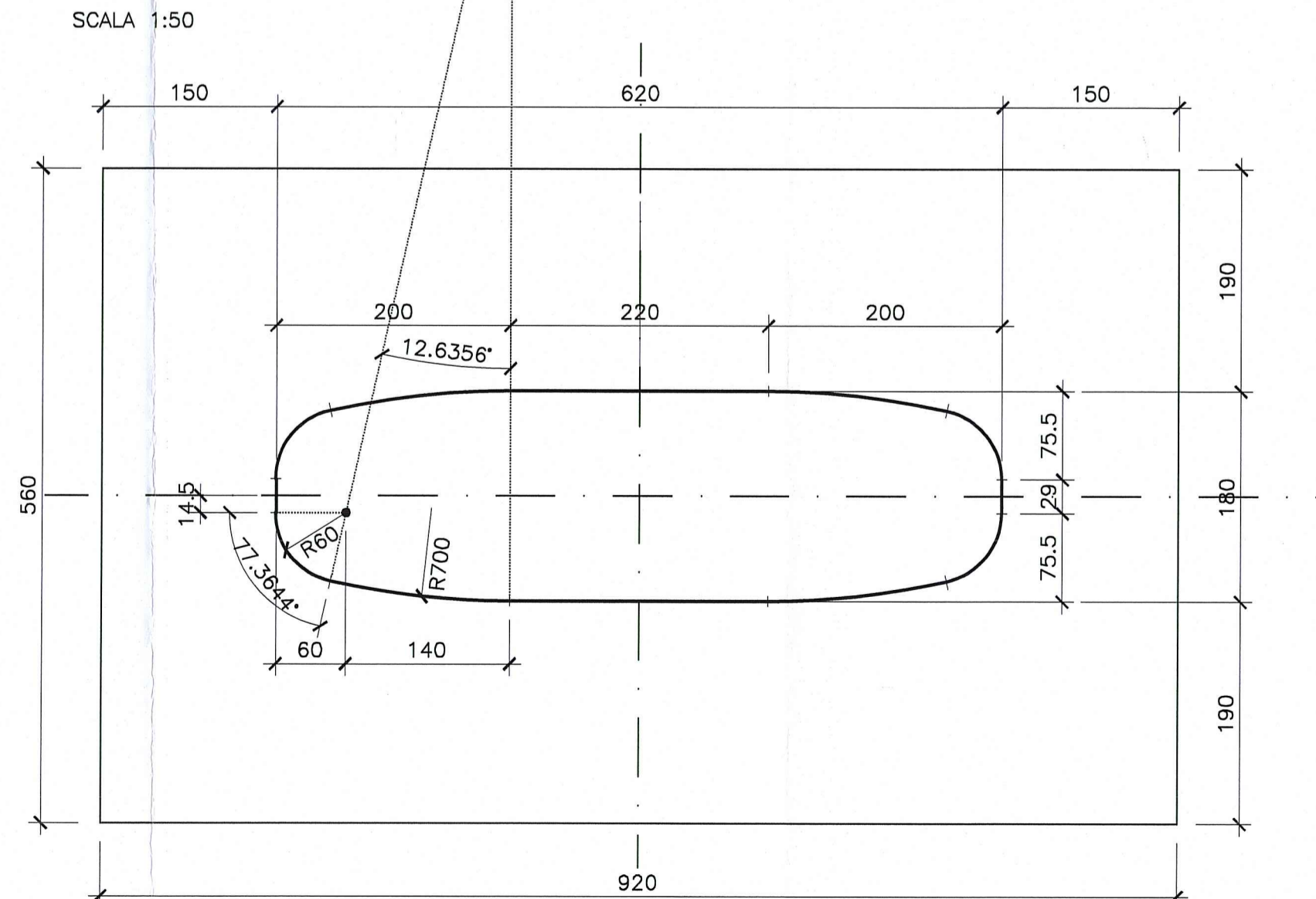
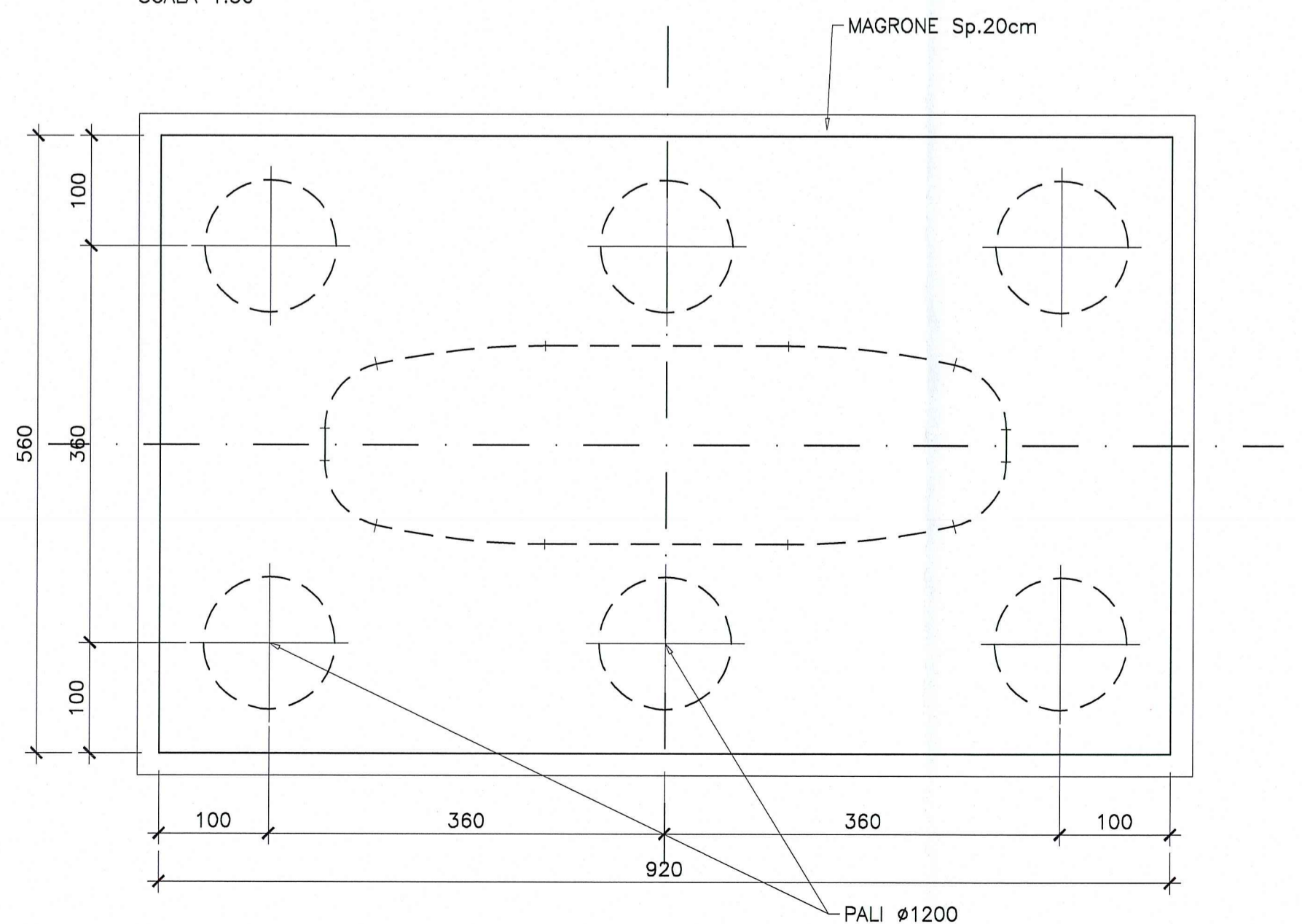


| PILA | Pend. Trasv. (%) | Q.P. | Q.T.P. | Q.F. | Hbag. SX | Hbag. DX | H |
|------|------------------|--------|--------|--------|----------|----------|------|
| P1 | 5.580 | 53.311 | 49.913 | 42.913 | 0.28 | 0.64 | 7.00 |
| P2 | 1.888 | 53.462 | 50.162 | 43.162 | 0.28 | 0.40 | 7.00 |
| P3 | 2.500 | 53.206 | 49.846 | 42.846 | 0.44 | 0.28 | 7.00 |



Commitente: **AUTOCAMIONALE DELLA CISA S.p.A.**
Via Camboara 26/A - Frazione Ponte Taro - 43015 NOCETO (PR)

Impresa Esecutrice: **PIZZAROTTI**
FONDATA NEL 1910

AUTOSTRADA DELLA CISA A15
RACCORDO AUTOSTRADALE A15/A22
CORRIDOIO PLURIMODALE TIRRENO-BRENNERO
RACCORDO AUTOSTRADALE FRA L' AUTOSTRADA DELLA CISA-FONTEVIVO (PR)
E L' AUTOSTRADA DEL BRENNERO-NOGAROLE ROCCA (VR). I LOTTO.
C.U.P. G6180400060008 C.I.G. 307068161E

PROGETTO ESECUTIVO

AUTOCAMIONALE DELLA CISA S.p.A.
Il Direttore Tecnico: **IMPRESA PIZZAROTTI & C. S.p.A.**
Il Responsabile di Progetto: **Dott. Ing. Luca Bondanelli**
Il Presidente:

Il Geologo: NA

PROGETTAZIONE DI: **PIZZAROTTI**
FONDATA NEL 1910

Il Progettista: **Ing. Giovanni Piazza**
Ordine degli Ingegneri della Provincia di Parma n. 2726

A.T.I.: **idresse engineering** **ROCKSOIL** **VIA**
MANDATARIA S.R.L. S.R.L. S.R.L.

Coordinatore per la Sicurezza in fase di Progettazione: **Ing. Giovanni Maria Cepparotti**
Ordine degli Ingegneri della Provincia di Viterbo n. 392

Consulenza specialistica e cura di: **Ing. PIETRO MAZZOLI**
Impresa: **PIZZAROTTI**
INGEGNERIA PARMA n.81
Ordine degli Ingegneri della Provincia di Parma n. 821

Titolo Elaborato: **Asse principale**
Ponti e viadotti
Viadotto svincolo A1 sul torrente Recchio e sul ramo E (ramo C)
Carpenteria Pile

Data Emissione Progetto: 18/03/2014
Scala: 1:50

| NUM. IDENTIFICATIVO | CODICE COMMESSA | LOTTO | FASE | ENTE | AUT. OPERA | NUM. OPERA | PARTE OPERA | TIP. DOC. | NUM. PROG. DOC. | REVISIONE |
|---------------------|-----------------|-------|------|------|------------|------------|-------------|-----------|-----------------|-----------|
| | RAAA | 1 | E | V | AP | PV | 02 | G | CA | 001 |

Identif. Elaborato: A. CANTARELLA G. PIAZZA MAZZOLI
Data: 20/06/2014 Rimissione Progetto Esecutivo Redatto Controllato Approvato
DESCRIZIONE REVISIONE