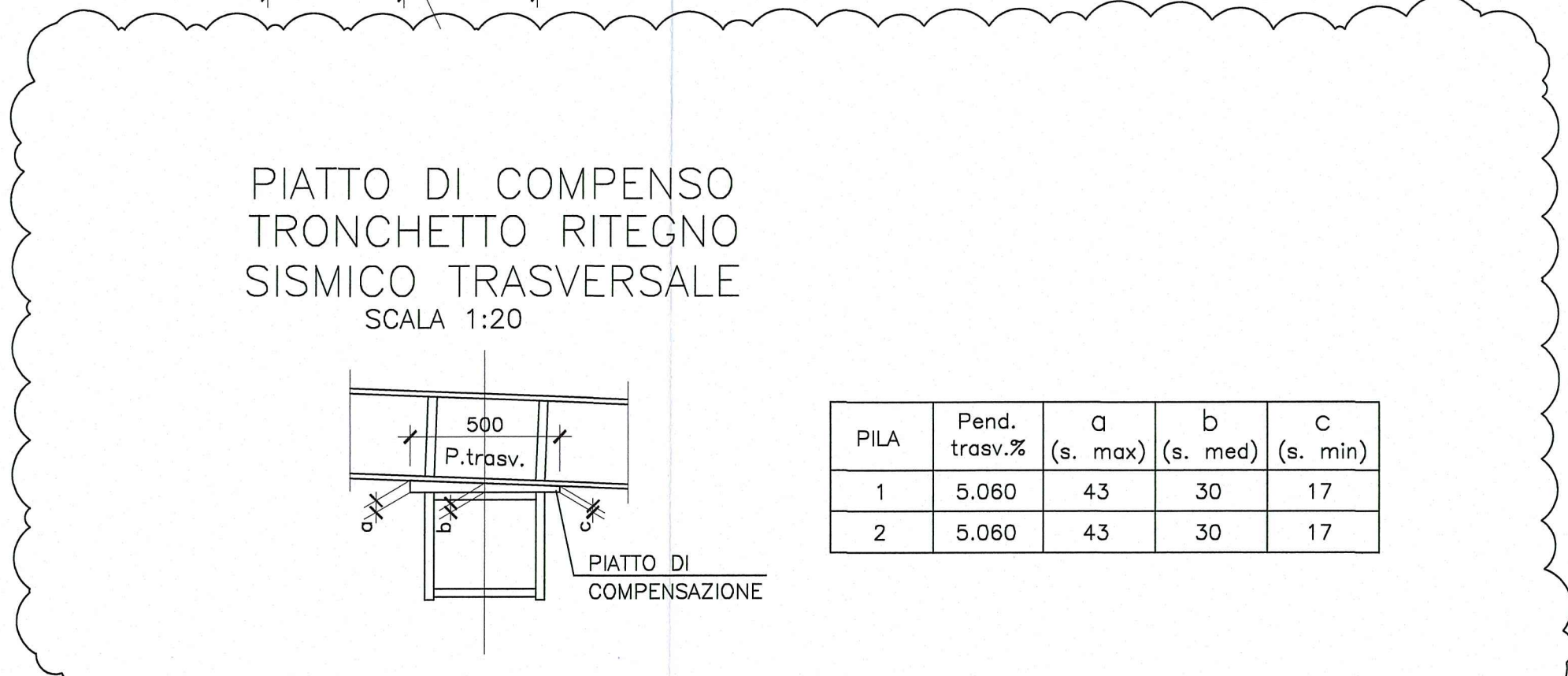
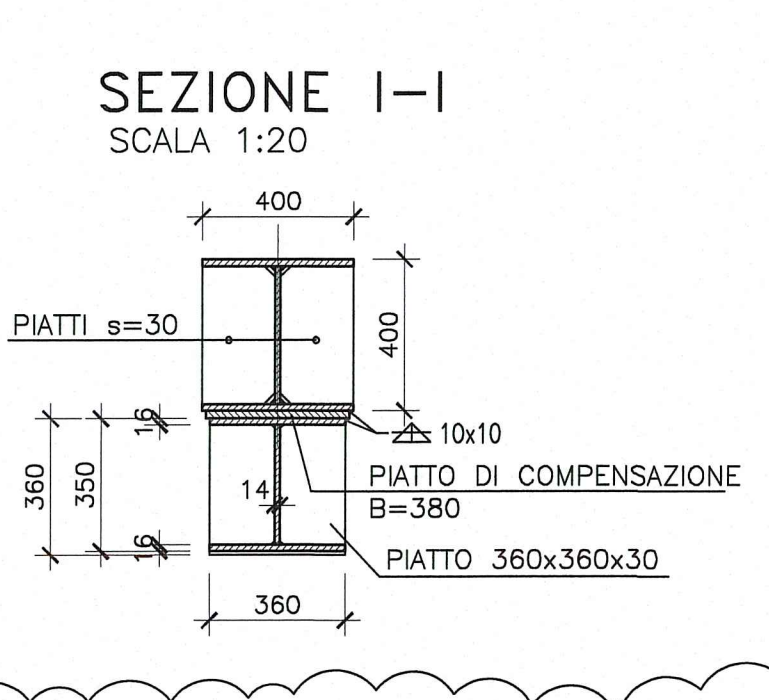
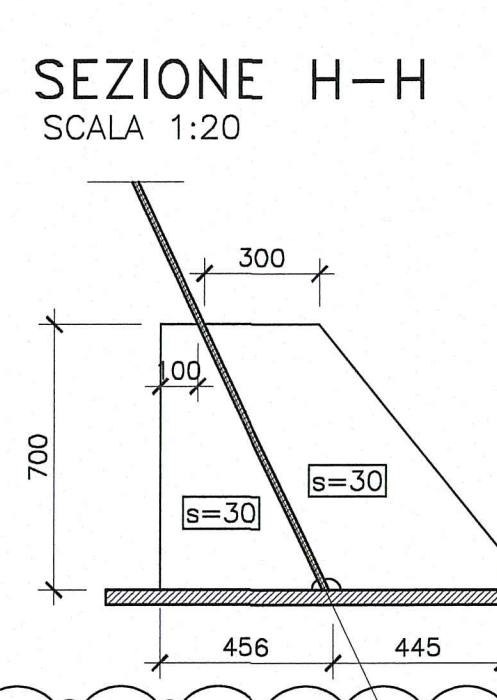
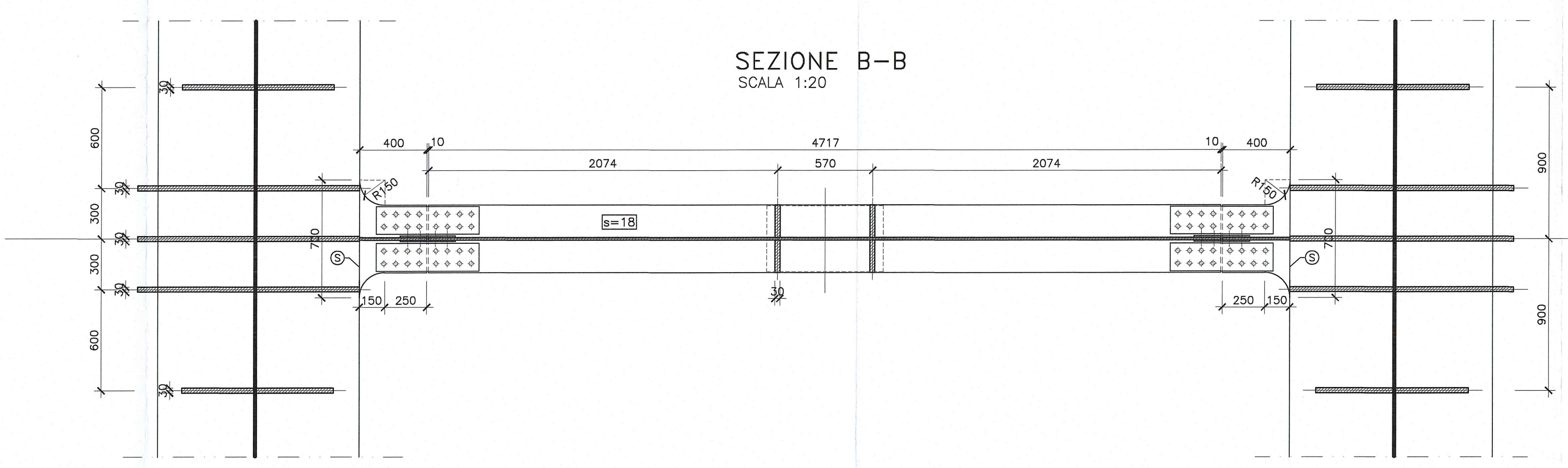
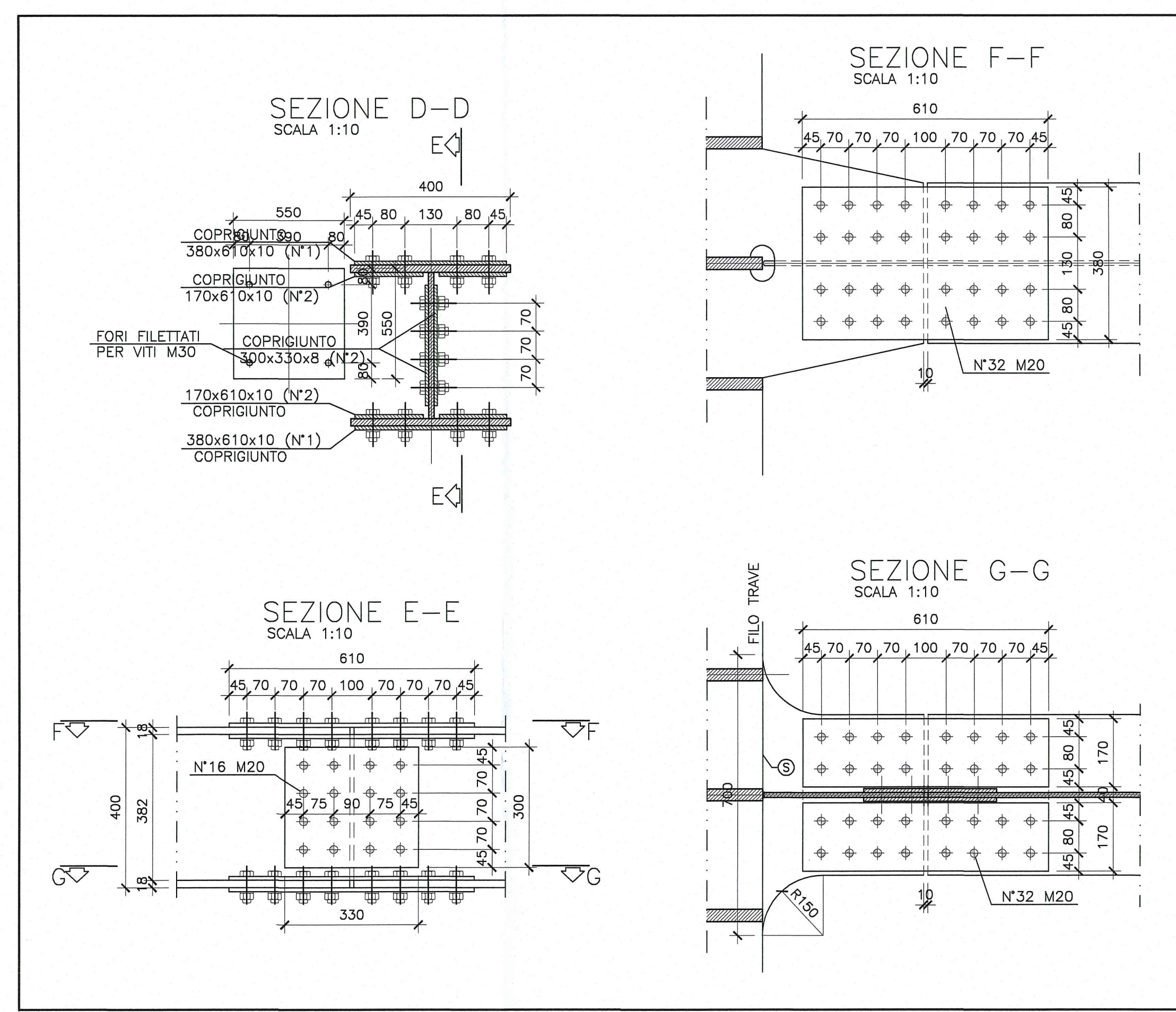
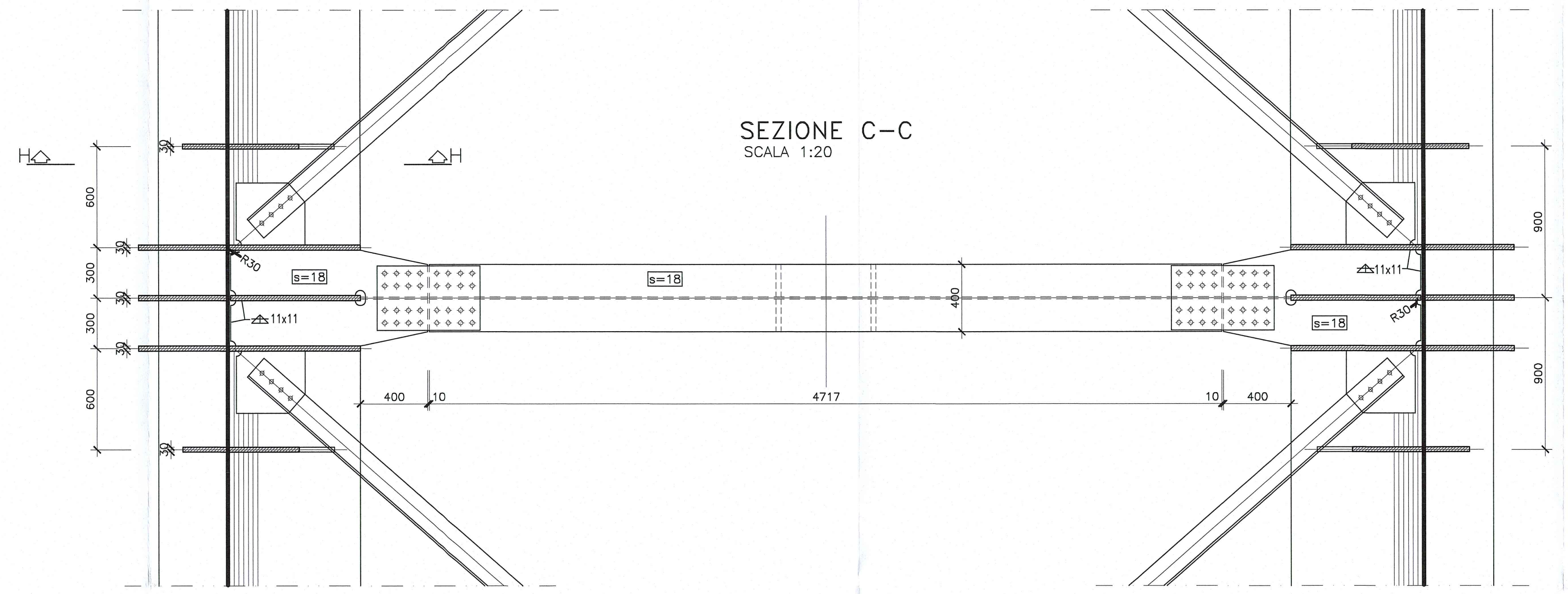
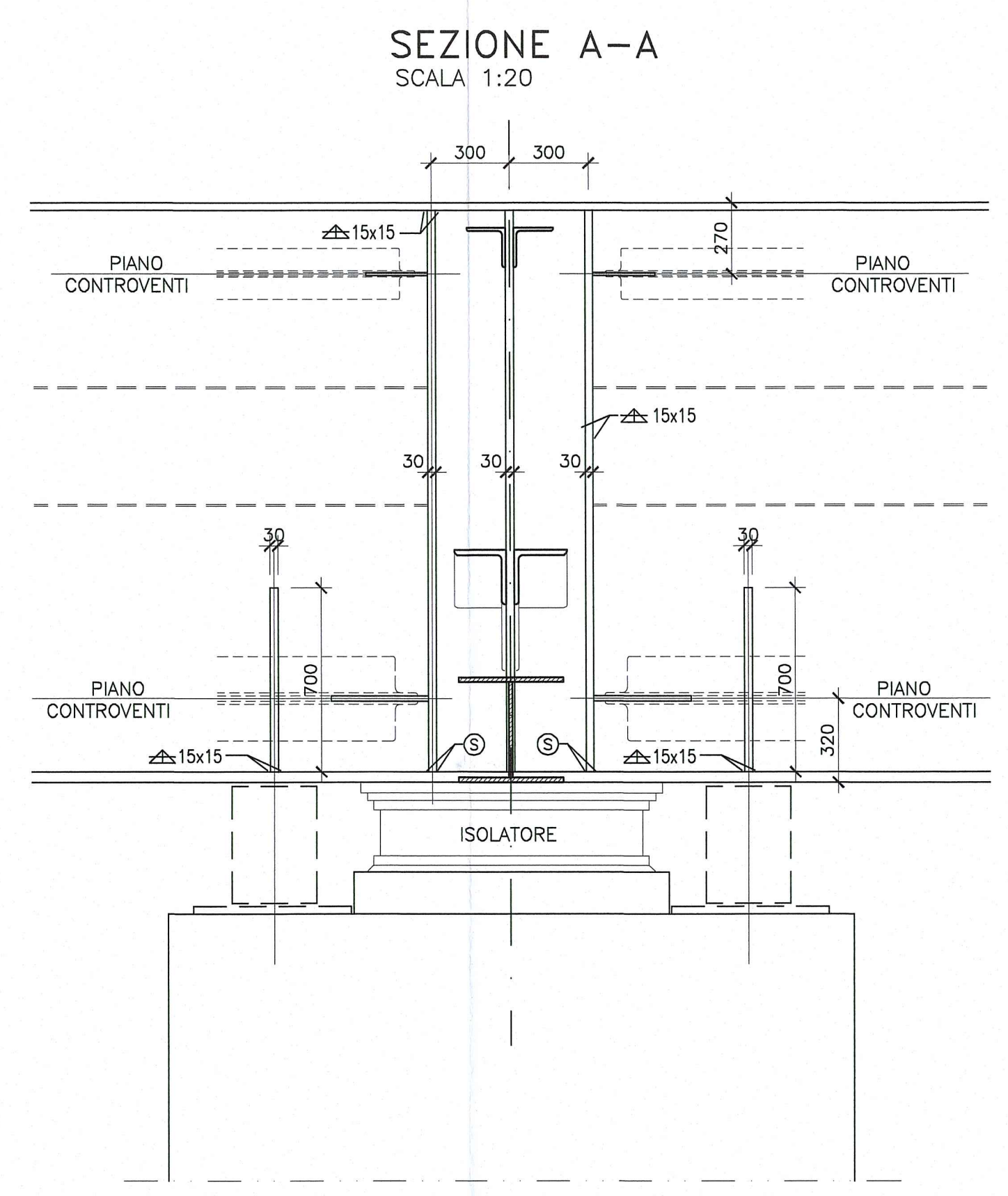
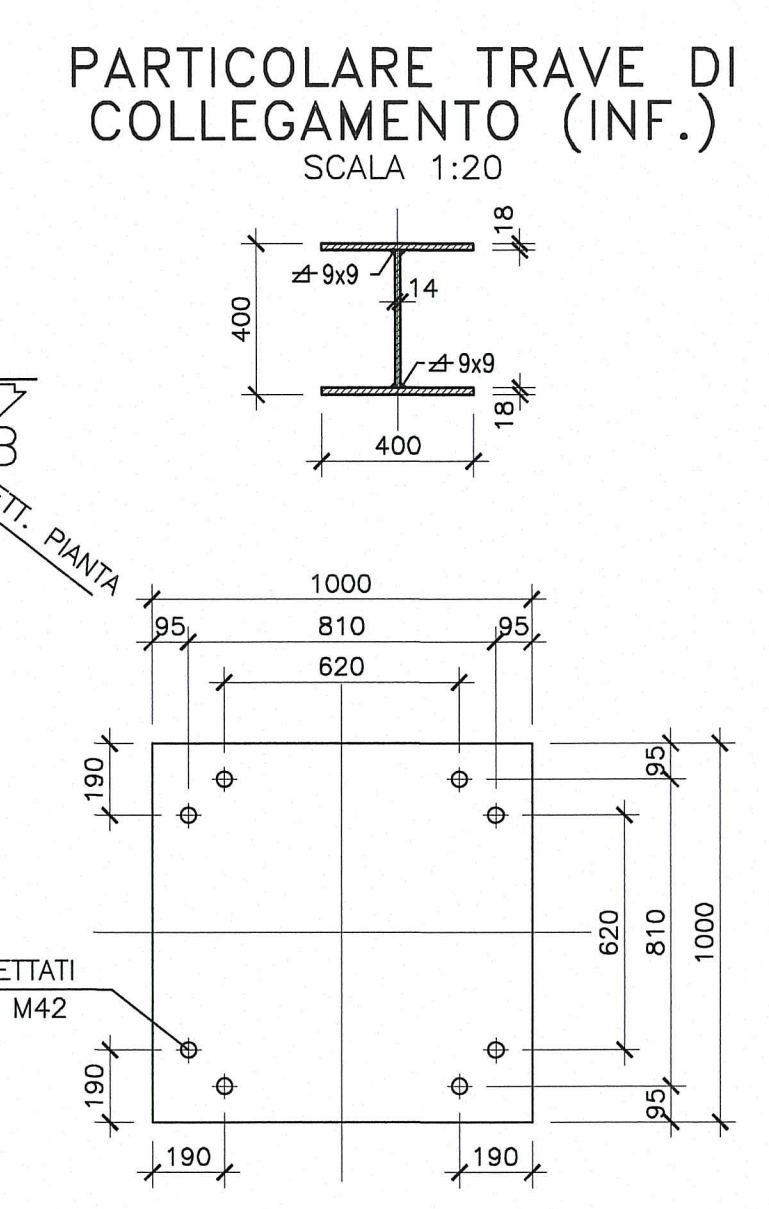
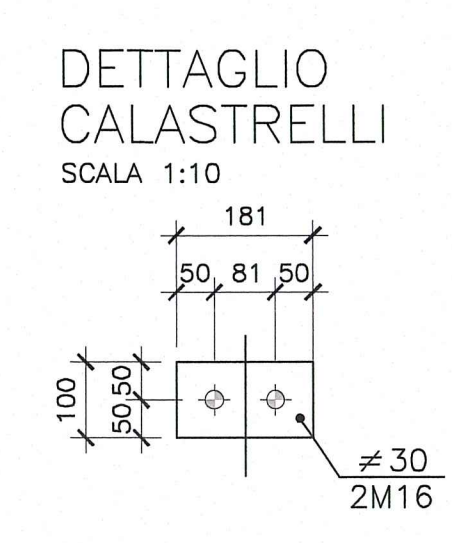
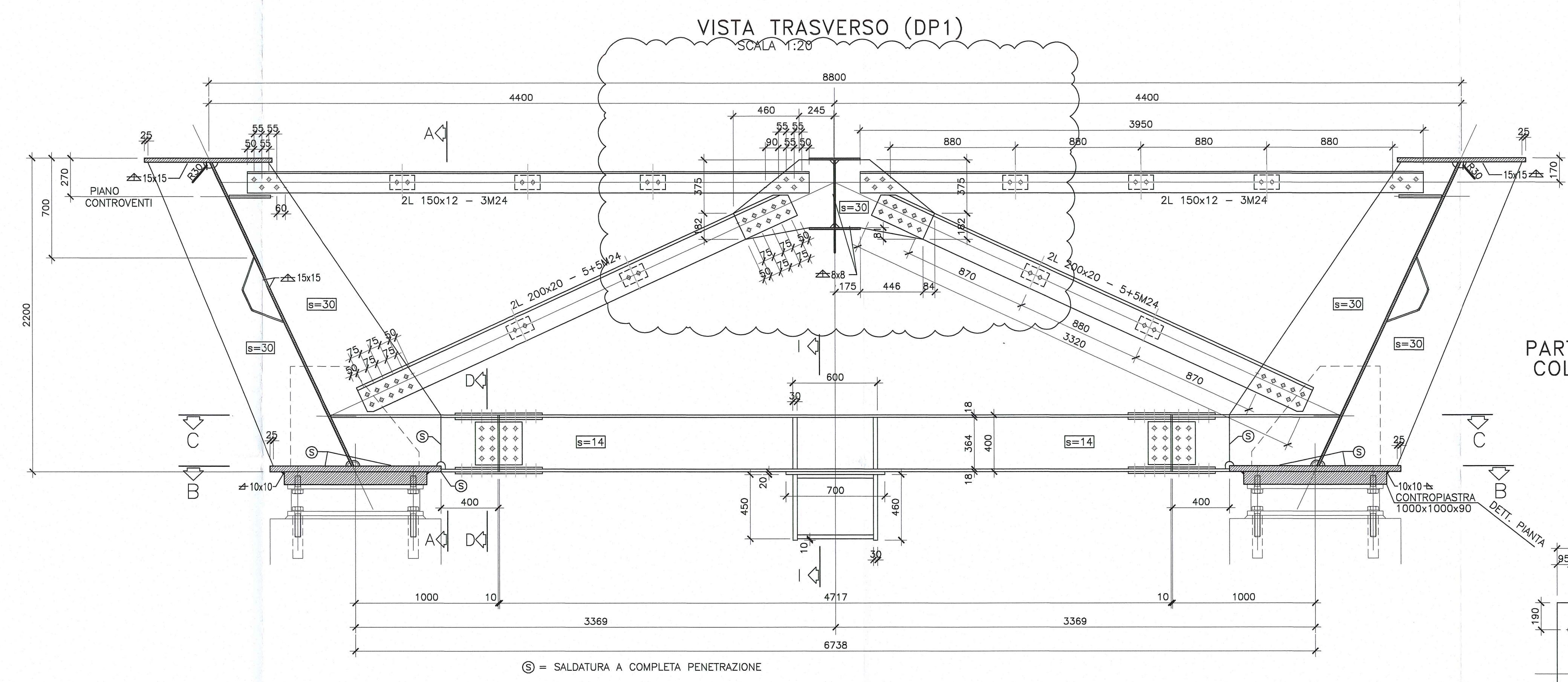


DESCRIZIONE DELLA MODIFICA:

Indicare dimensioni gola saldature.
 Aggiunte dimensioni fazzoletti.
 Aggiunti piatti di compenso



PILA	Pend. trav. %	a (s. max)	b (s. medio)	c (s. min)
1	5.060	43	30	17
2	5.060	43	30	17

Autocamionale della CISA S.p.A.
 Via Combaro 26/A - Frazione Ponte Taro - 43015 NOCETO (PR)

PIZZAROTTI
 FONDATA NEL 1910

AUTOSTRADA DELLA CISA A15
 RACCORDO AUTOSTRADALE A15/A22
 CORRIDOIO PLURIMODALE TIRRENO-BRENNERO
 RACCORDO AUTOSTRADALE FRA L'AUTOSTRADA DELLA CISA-FONTEVIVO (PR)
 E L'AUTOSTRADA DEL BRENNERO-NOGAROLE ROCCA (VR), I LOTTO.
 [C.U.P. G61B0400060008] [C.I.G. 307068161E]

PROGETTO ESECUTIVO

Autocamionale della CISA S.p.A.
 Il Direttore TIRE: [Signature]
 Il Responsabile del Procedimento: [Signature]
 Il Presidente: [Signature]

IMPRESA PIZZAROTTI & C. S.p.A.
 Il Direttore Tecnico: [Signature]
 Il Responsabile del Progetto: [Signature]
 Dott. Ing. Luca Bonanelli

Il Geologo: NA

PROGETTAZIONE DI:
PIZZAROTTI
 FONDATA NEL 1910

Il Progettista:
 Ing. Giovanni Piazza
 Ordine degli Ingegneri della Provincia di Roma n. 272

Coordinatore per la Sicurezza in fase di Progettazione:
 Ing. Giovanni Maria Cepparotti
 Ordine degli Ingegneri della Provincia di Viterbo n. 392

Consulenza specialistica a cura di:
 NA

Progettata e Redatta da:
 Ing. Pietro MAZZOLI
 Ing. Pietro MAZZOLI
 Ing. Pietro MAZZOLI
 Ordine degli Ingegneri della Provincia di Roma n. 272

Titolo Elaborato: **Asse principale Ponti e viadotti**
 Viadotto V1 sul torrente Recchio
 Carpentaria metallica - Carreggiata Nord - Diaframma di pila tipo DP1

Data Emissione Progetto: 18/03/2014
 Scala: varie

Identif. Elaborato:

PRODOTTO	VERIFICATO	APPROVATO	REVISIONE
[]	[]	[]	[]

REVISIONI:

Rev.	Data	DESCRIZIONE REVISIONE	Rev.	Data	DESCRIZIONE REVISIONE
B	08/10/2014	REVISIONE A SEGUITO ISTRUTTORIA RINA	R. FIORE	G. PIAZZA	MAZZOLI
A	13/09/2014	PREMISSIONE PROGETTO ESECUTIVO	A. CANTARELLA	G. PIAZZA	MAZZOLI