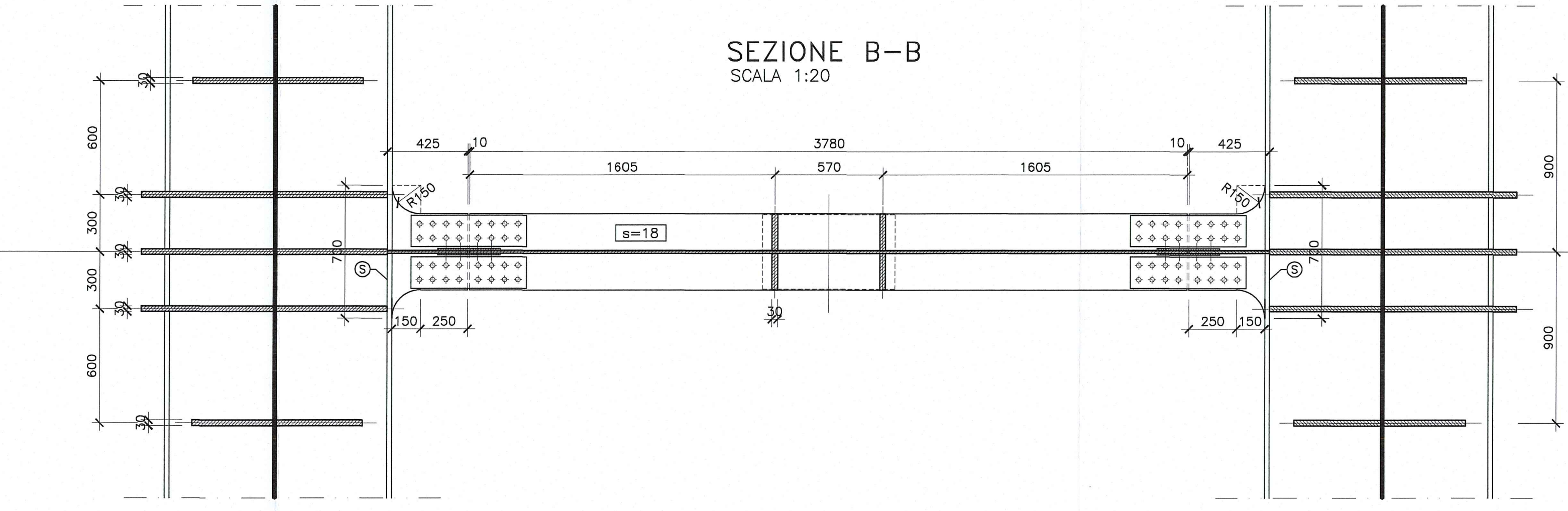
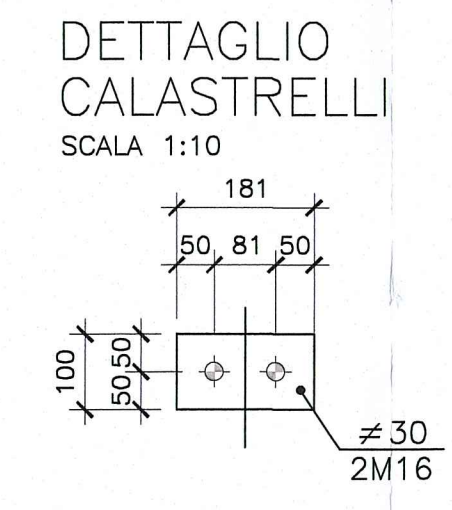
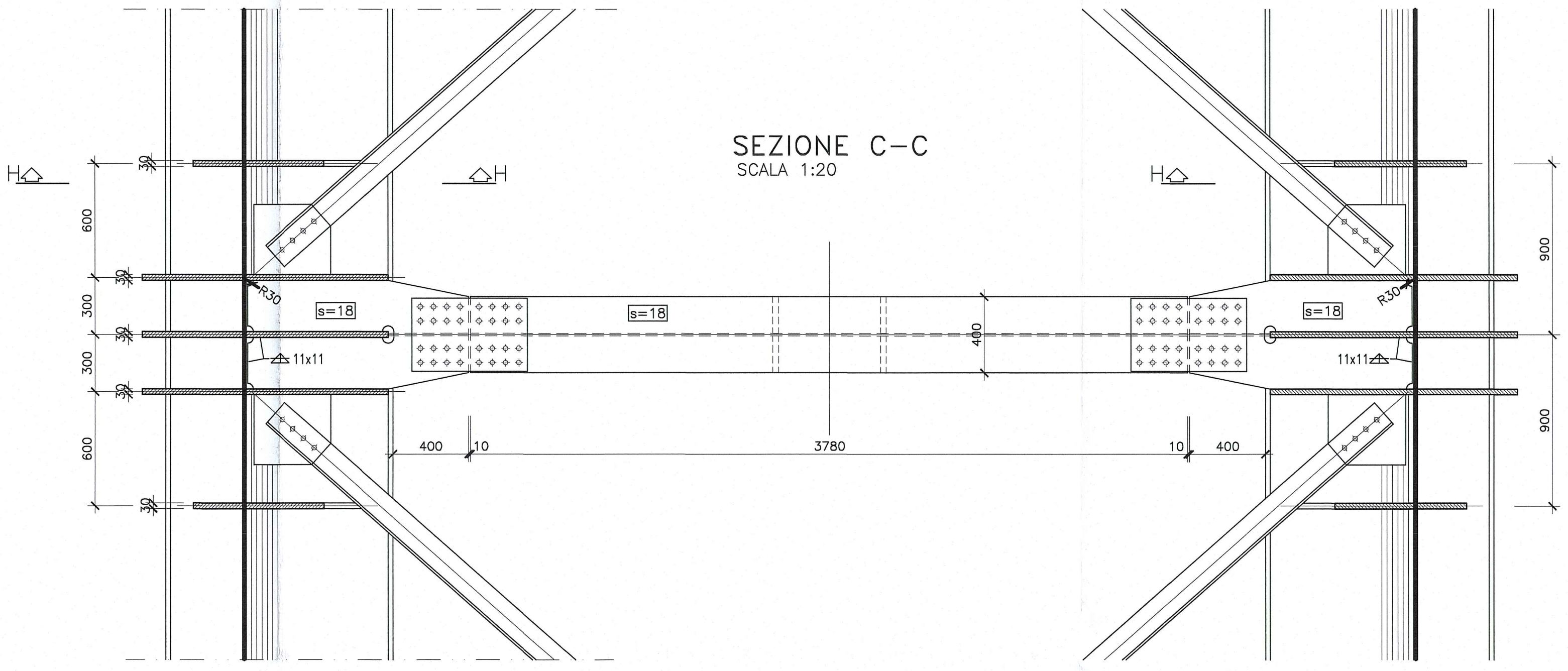
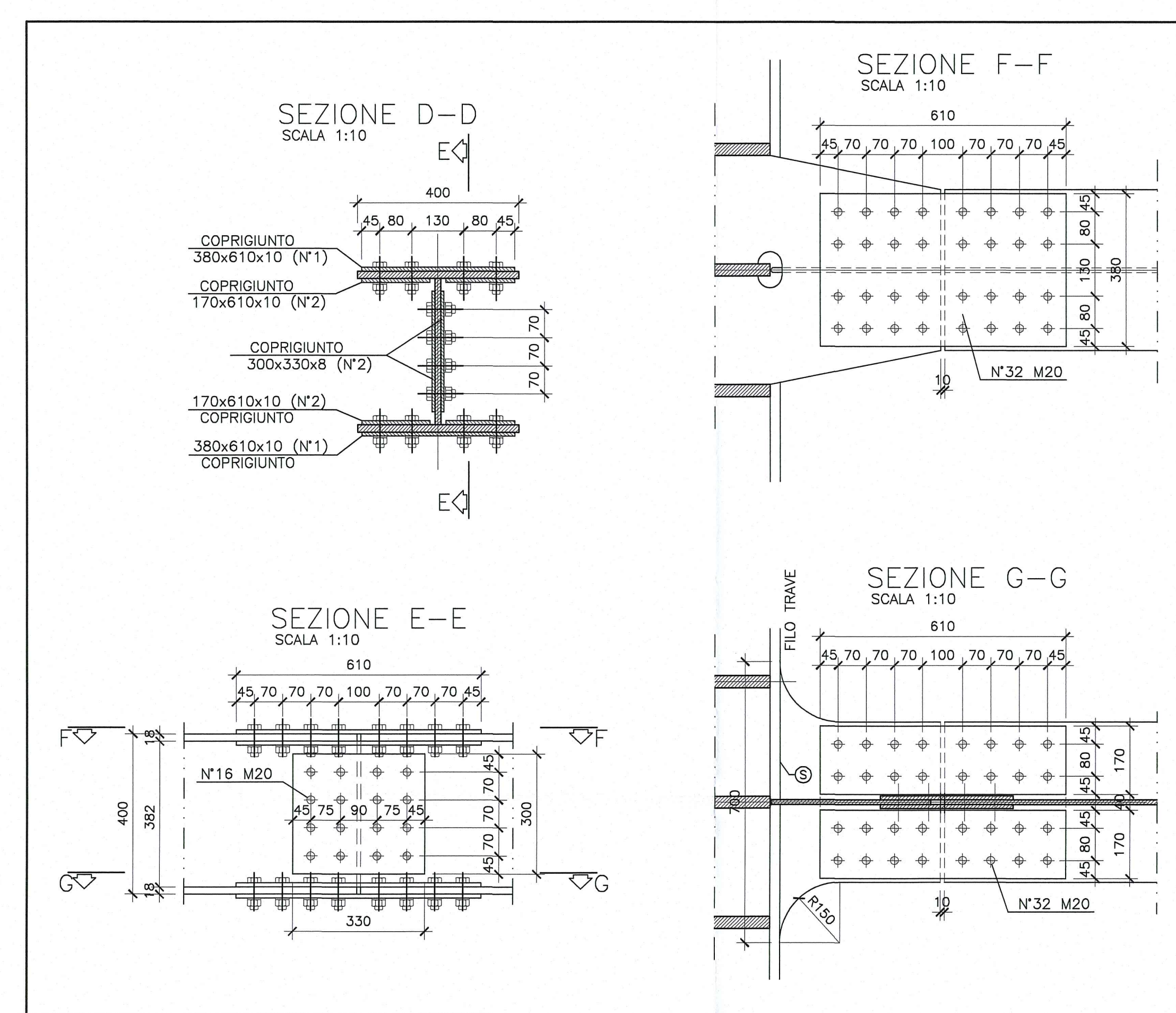
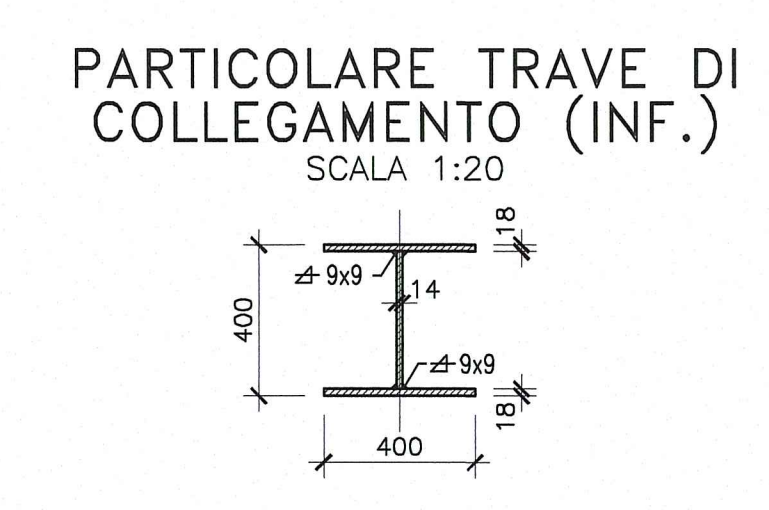
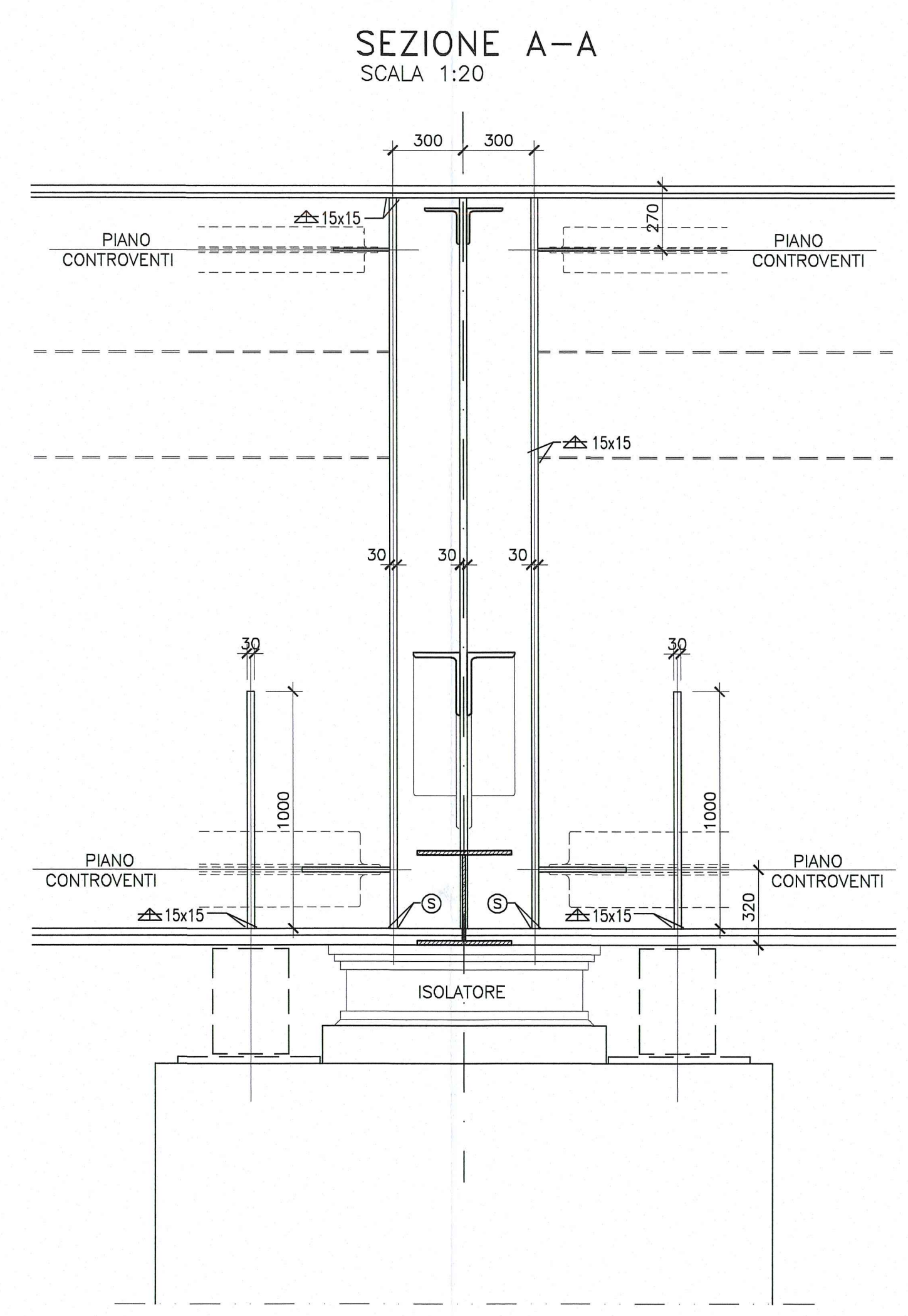
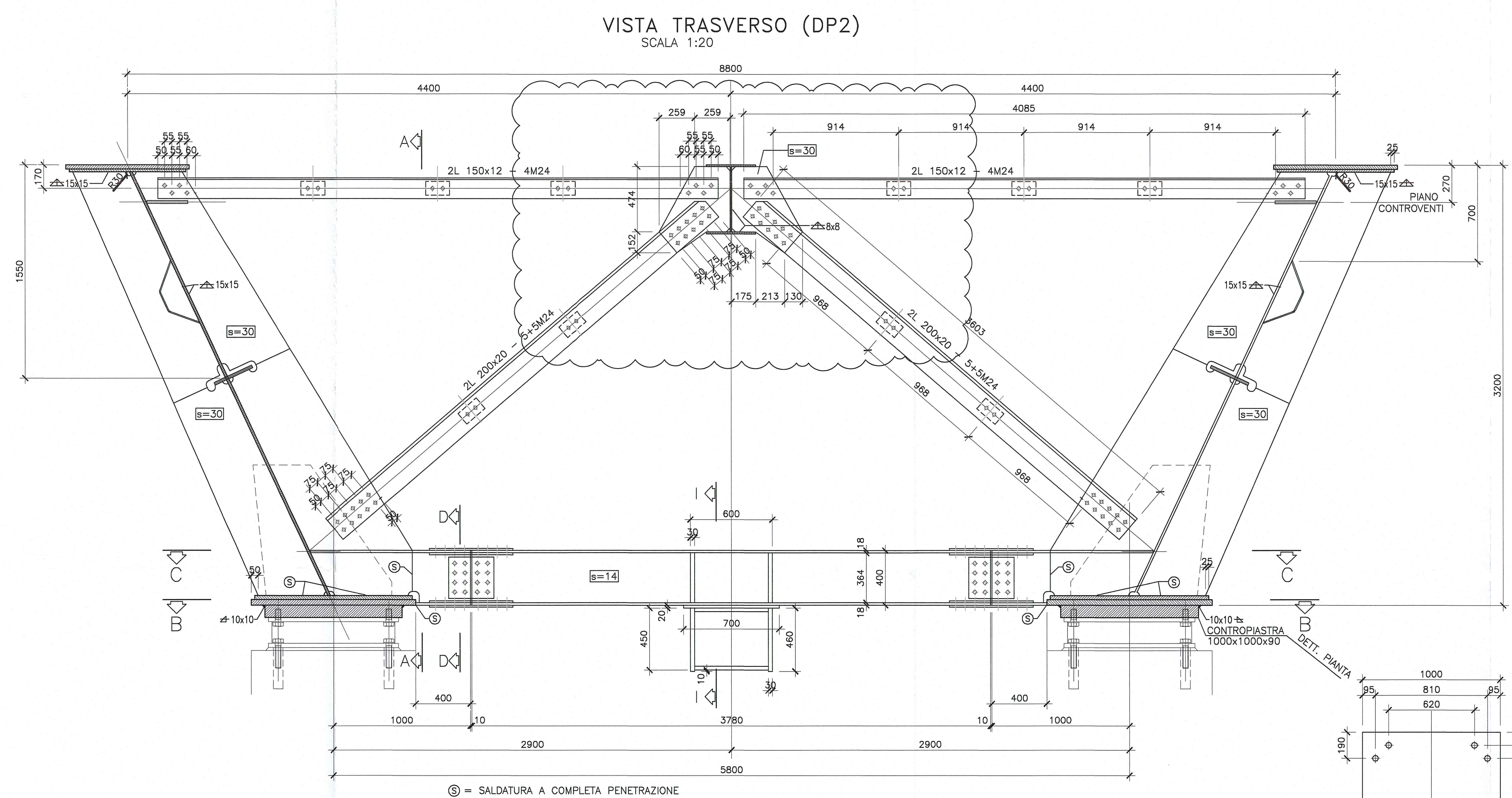
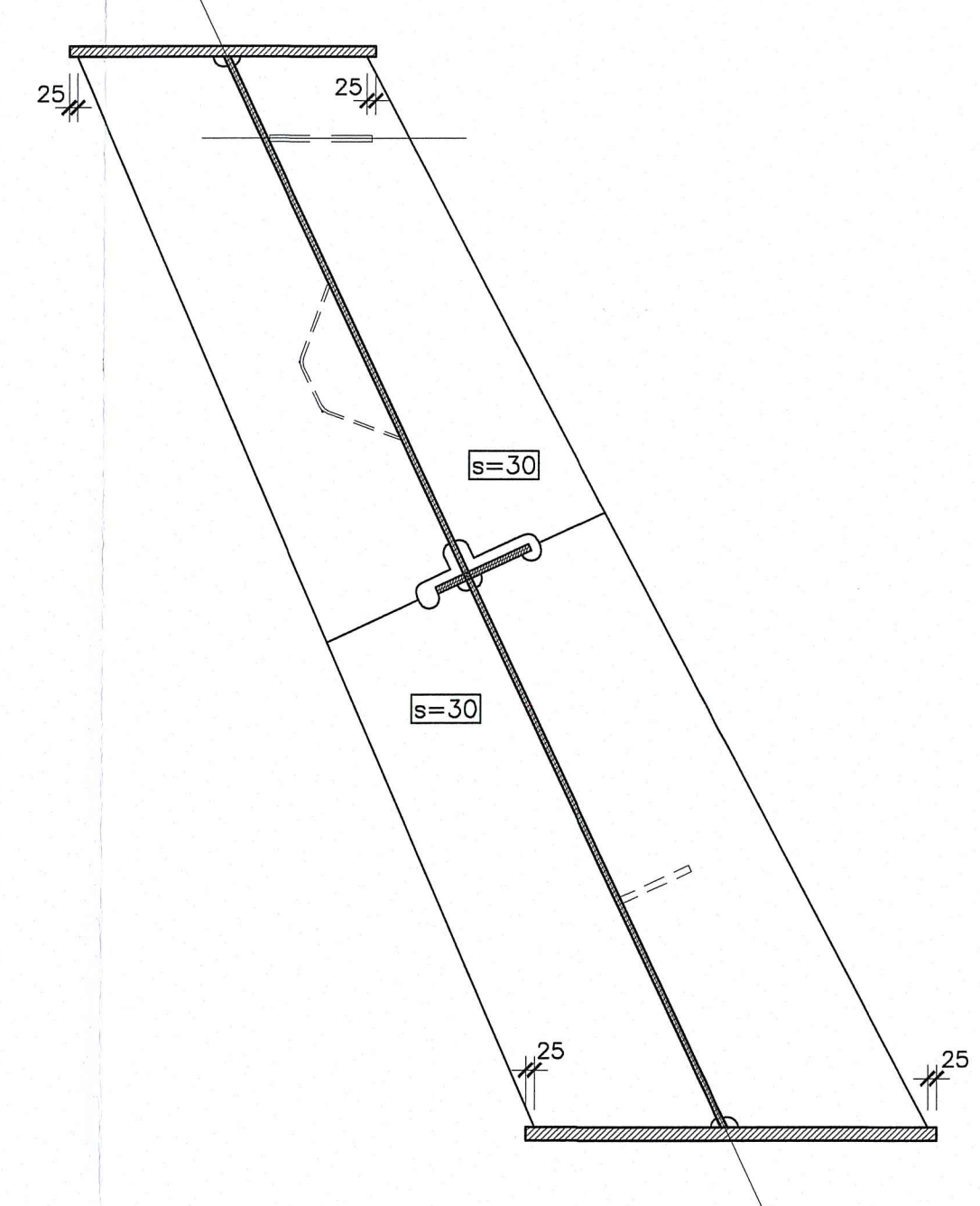


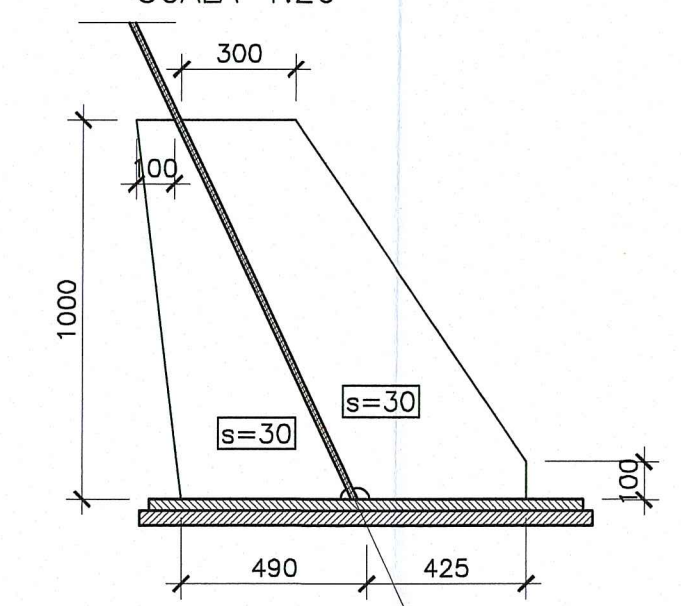
DESCRIZIONE DELLA MODIFICA:
 Indicare dimensioni gola saldature.
 Aggiunte dimensioni fazzoletti.
 Aggiunti piatti di compenso



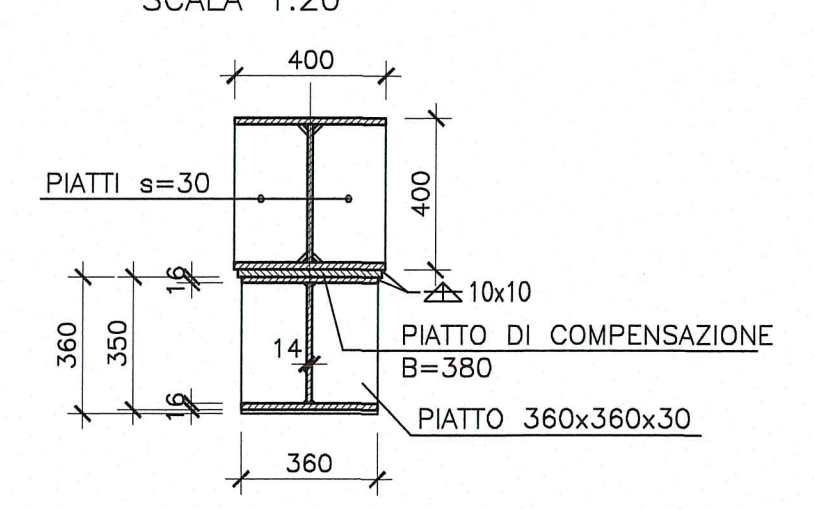
SEZIONE H1-H1 (vale per pila P3-P6 lato trave H=var.) SCALA 1:20



SEZIONE H-H (tipico) SCALA 1:20



SEZIONE I-I SCALA 1:20



PIATTO DI COMPENSO TRONCHETTO RITEGNO SISMICO TRASVERSALE
 SCALA 1:20

PILA	Pend. trasv. (%)	Q (s. max)	d (s. med)	C (s. min)
3	5.060	43	30	17
4	4.527	41	30	19
5	3.865	40	30	20
6	3.493	39	30	21

Autocomitoriale della CISA S.p.A.
 Via Combaoro 26/A - Frazione Ponte Taro - 43015 NOCETO (PR)

PIZZAROTTI
 FONDATA NEL 1910

AUTOSTRADA DELLA CISA A15
 RACCORDO AUTOSTRADALE A15/A22
 CORRIDOIO PLURIMODALE TIRRENO-BRENNERO
 RACCORDO AUTOSTRADALE FRA L'AUTOSTRADA DELLA CISA-FONTEVIVO (PR)
 E L'AUTOSTRADA DEL BRENNERO-NOGAROLE ROCCA (VR), I LOTTO.
 C.U.P. G61B04000060008 C.I.G. 307068161E

PROGETTO ESECUTIVO

Il Direttore TIRE: [Signature] Il Responsabile del Progettamento: [Signature] Il Presidente: [Signature]

IMPRESA PIZZAROTTI & C. S.p.A.
 Il Direttore Tecnico: [Signature] Dott. Ing. Luca Bondanelli

Il Geologo: NA

Il Progettista:
 Ing. Giovanni Piazza
 Ordine degli Ingegneri della Provincia di Roma n. A-272

Il Coordinatore per la Sicurezza in fase di Progettazione:
 Ing. Giovanni Maria Cepparotti
 Ordine degli Ingegneri della Provincia di Viterbo n. 392

Consulenza specialistica a cura di:
 NA

Progettista Responsabile Integratore Prestazioni Specialistiche:
 Impresa Pizzarotti & C. S.p.A. Ing. PIETRO MAZZOLI
 Impresa Pizzarotti & C. S.p.A. Ing. PIETRO MAZZOLI
 Ordine degli Ingegneri della Provincia di Viterbo n. 392

Titolo Elaborato: **Asse principale Ponti e viadotti** Data Simulazione Progetto: 18/03/2014
 Viadotto V1 sul torrente Recchio
 Carpenteria metallica - Carreggiata Nord - Diaframma di pila tipo DP2
 Scale: varie

Identif. Elaborato:

RAAA	UT0	AV1	EV1	AP1	PR1	OT1	CA	OT0	EB
------	-----	-----	-----	-----	-----	-----	----	-----	----

Revisore: [Signature] Data: [Date] Data: [Date]