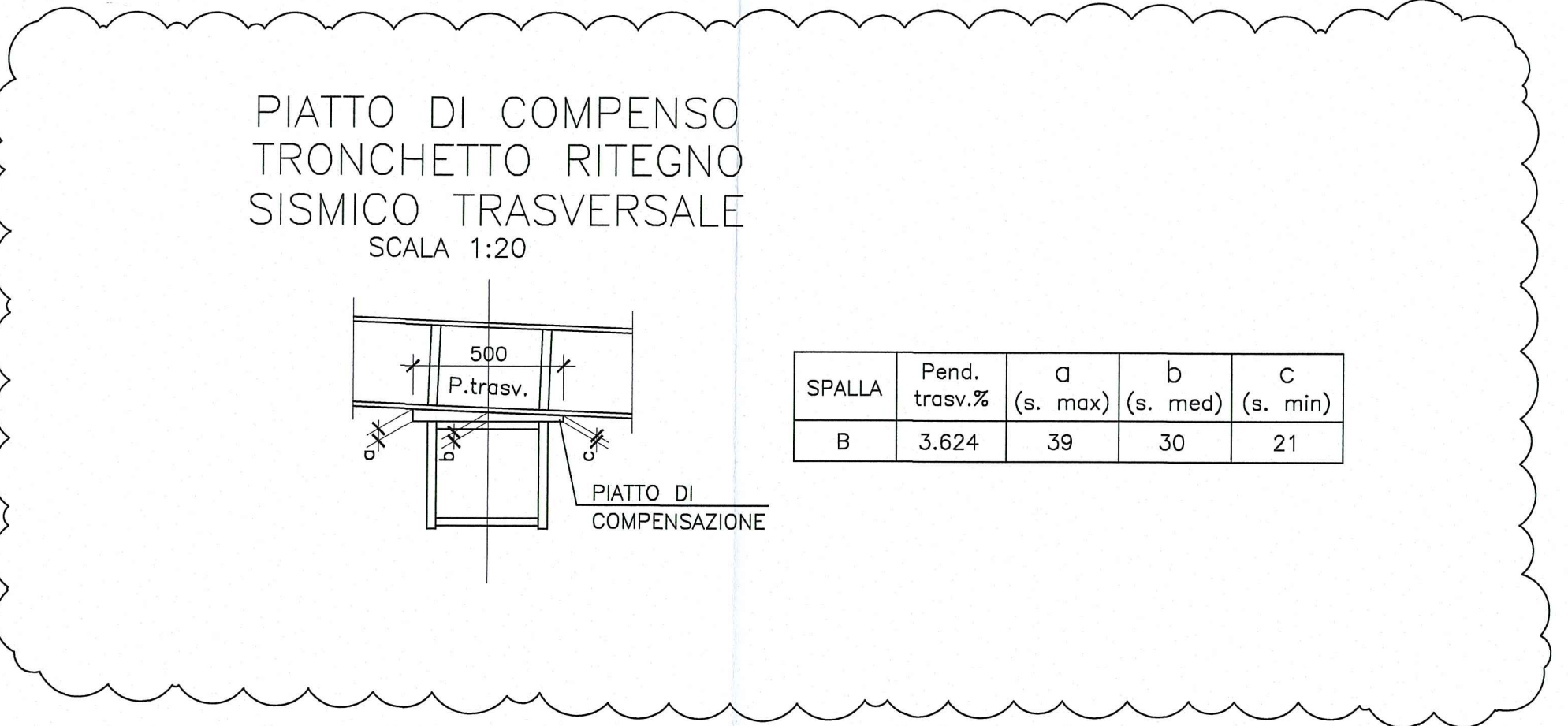
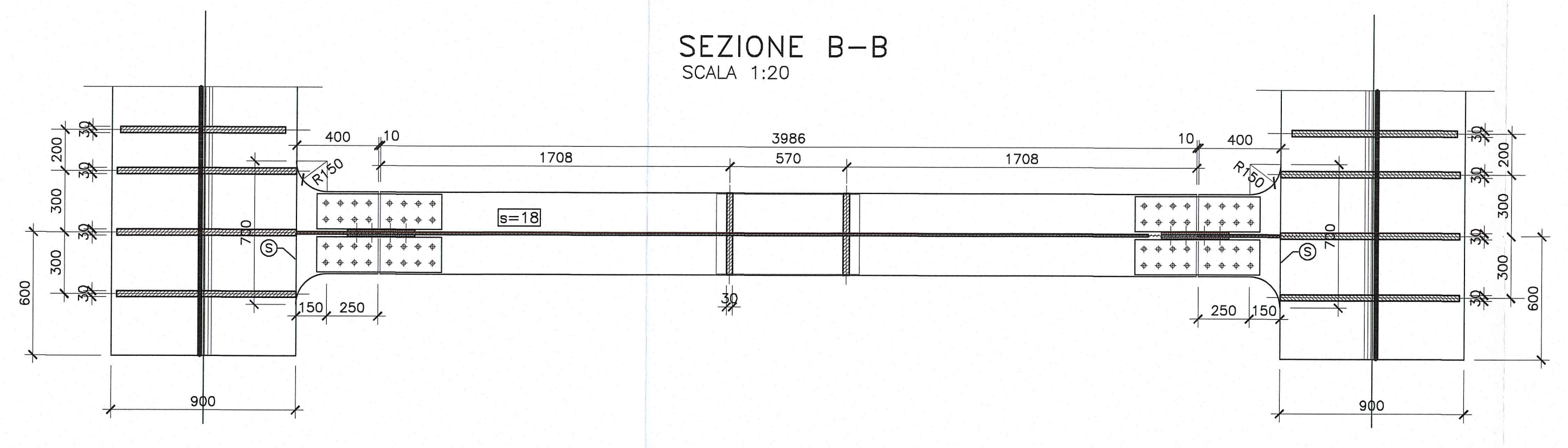
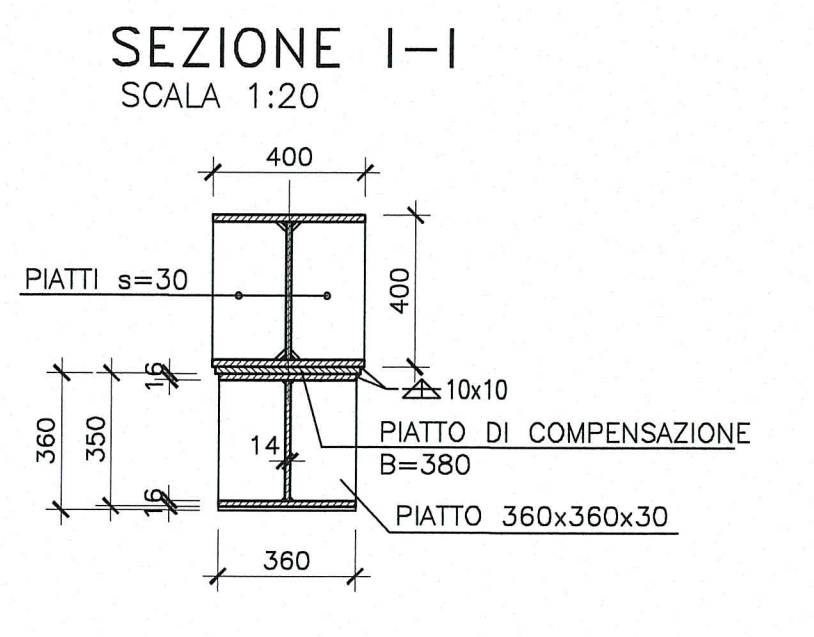
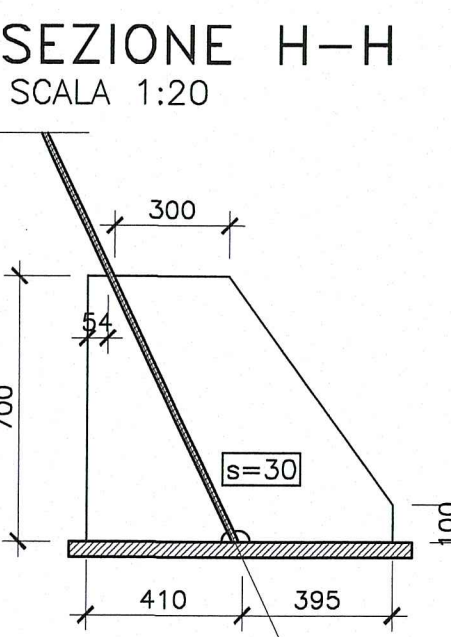
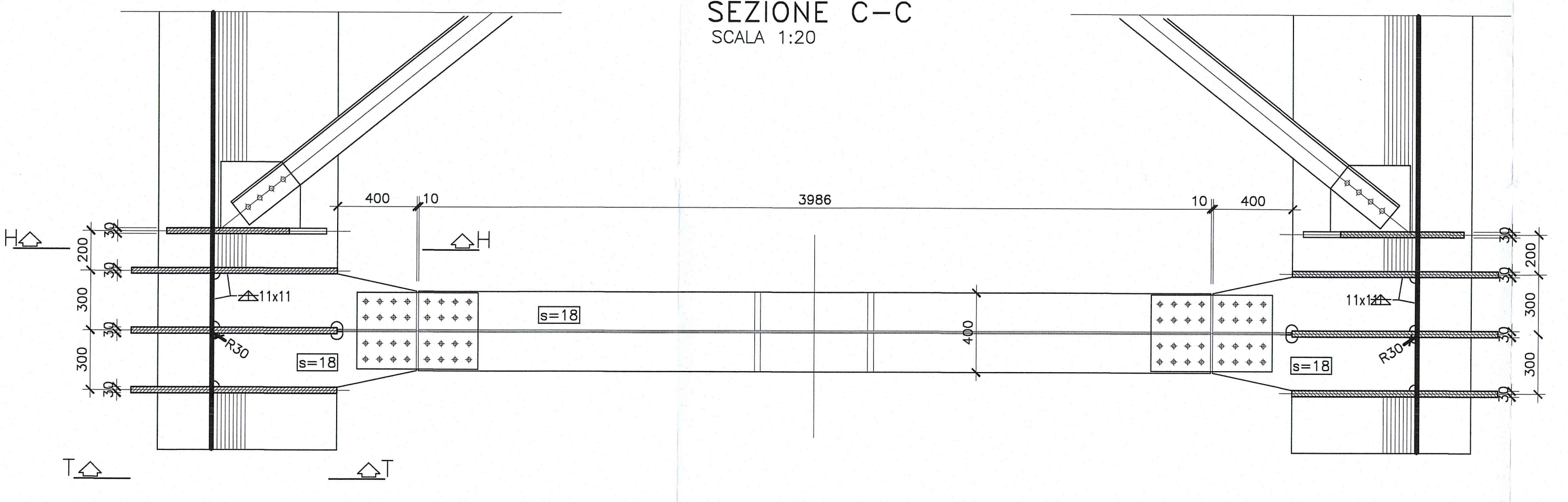
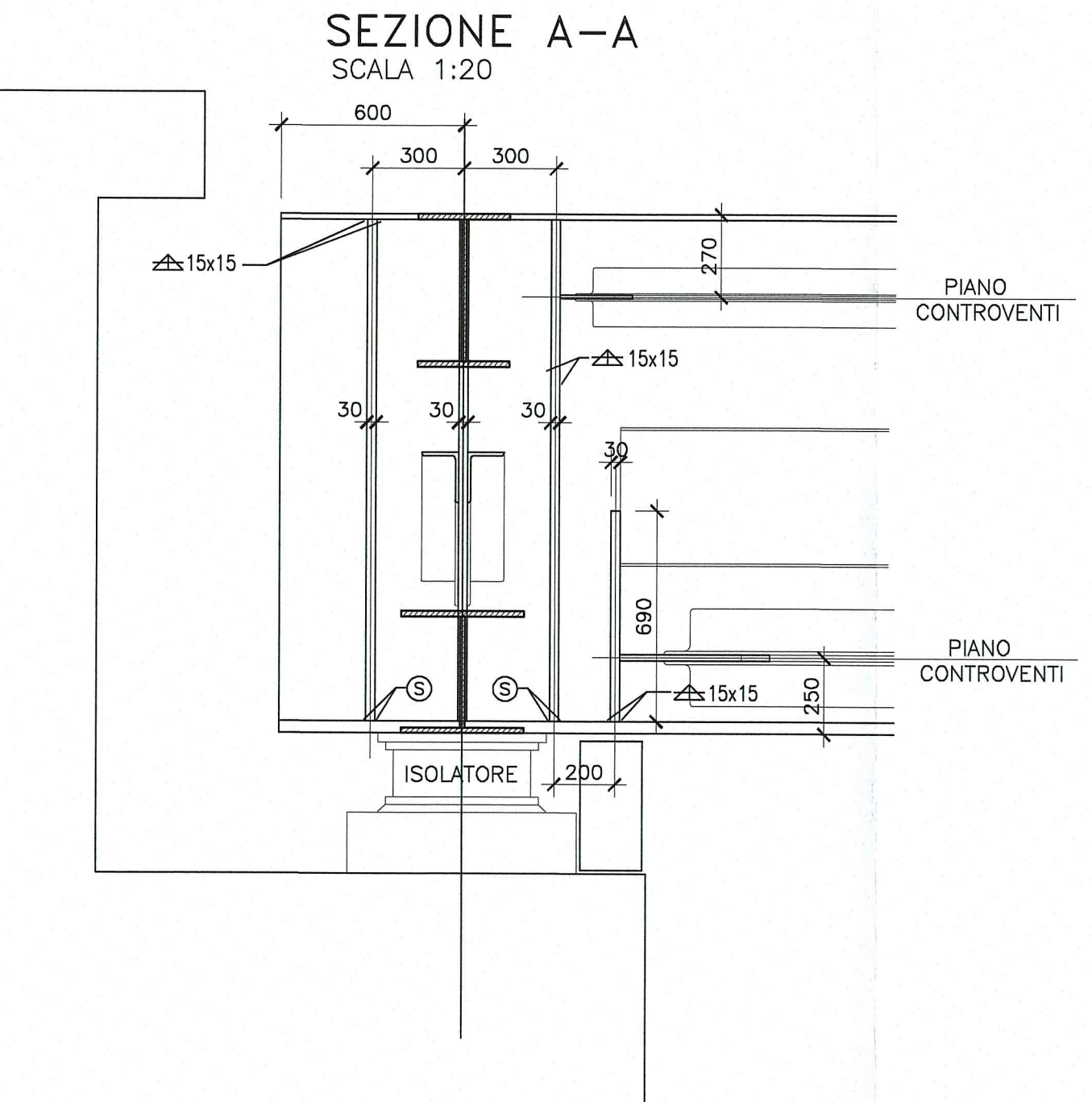
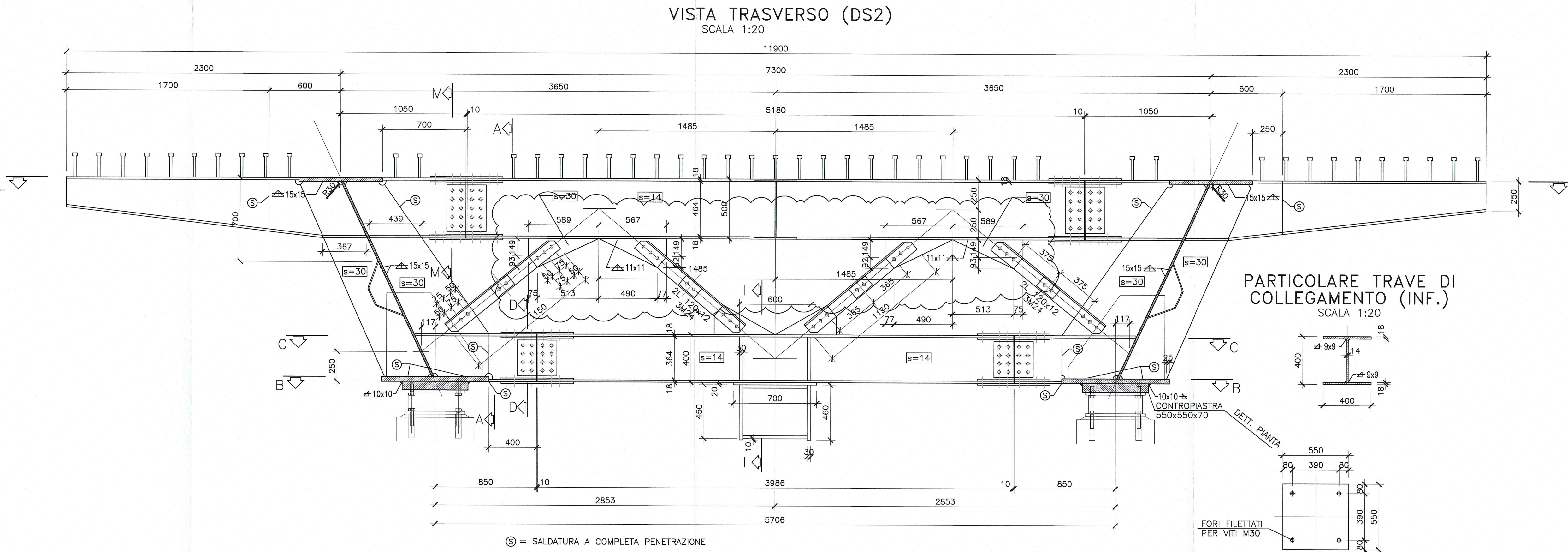
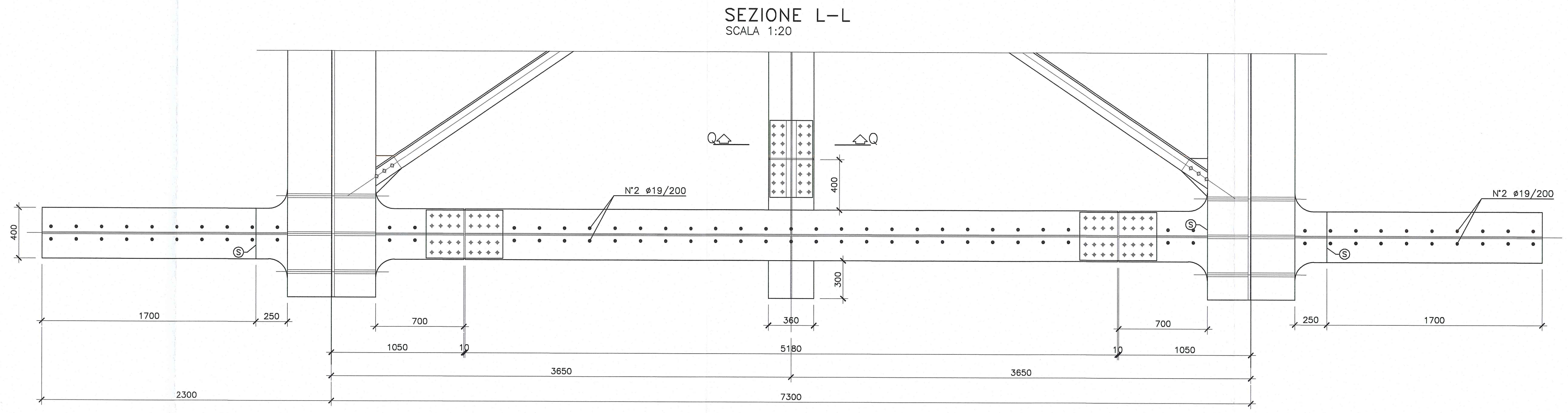


DESCRIZIONE DELLA MODIFICA:
 Indicare dimensioni gola saldature.
 Aggiunte dimensioni fazzoletti.
 Aggiunti piatti di compenso



COMITENTE: AUTOCAMIONALE DELLA CISA S.p.A.
 Via Camboro 26/A - Frazione Ponte Taro - 43015 NOCETO (PR)

IMPRESA ESECUTRICE: PIZZAROTTI
 FONDATA NEL 1910

PROGETTO ESECUTIVO

PROGETTAZIONE DI: PIZZAROTTI engineering

CONSULENZA SPECIALISTICA a cura di: idroses, ROCKSOL, VIA

PROGETTAZIONE RESPONSABILE: Ing. Giovanni Maria Cepparotti

CONSULENZA SPECIALISTICA: Ing. Pietro Mazzoli, Ing. Pietro Mazzoli

TITOLO ELABORATO: Asse principale Ponti e viadotti Viadotto V1 sul torrente Recchio Carpentaria metallica - Carreggiata Sud - Diaframma di spalla tipo DS2 - Tav.1/2

DATA EMISSIONE PROGETTO: 18/03/2014

SCALE: varie

REVISIONI:

NO	DESCRIZIONE	DATA	PROJ.	REV.
01	RAAA	18/03/2014	1	1
02	01	18/03/2014	1	2
03	02	18/03/2014	1	3