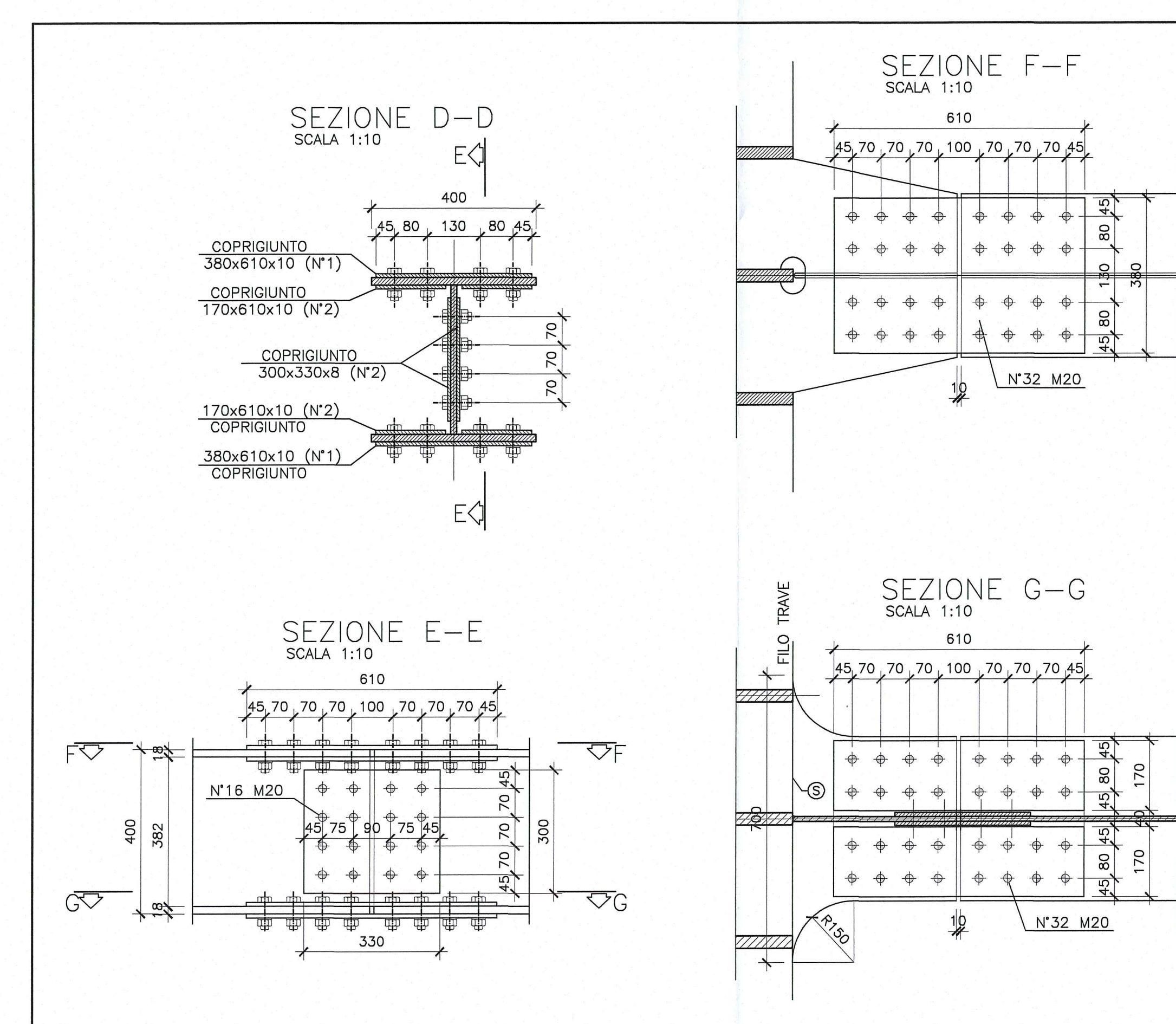
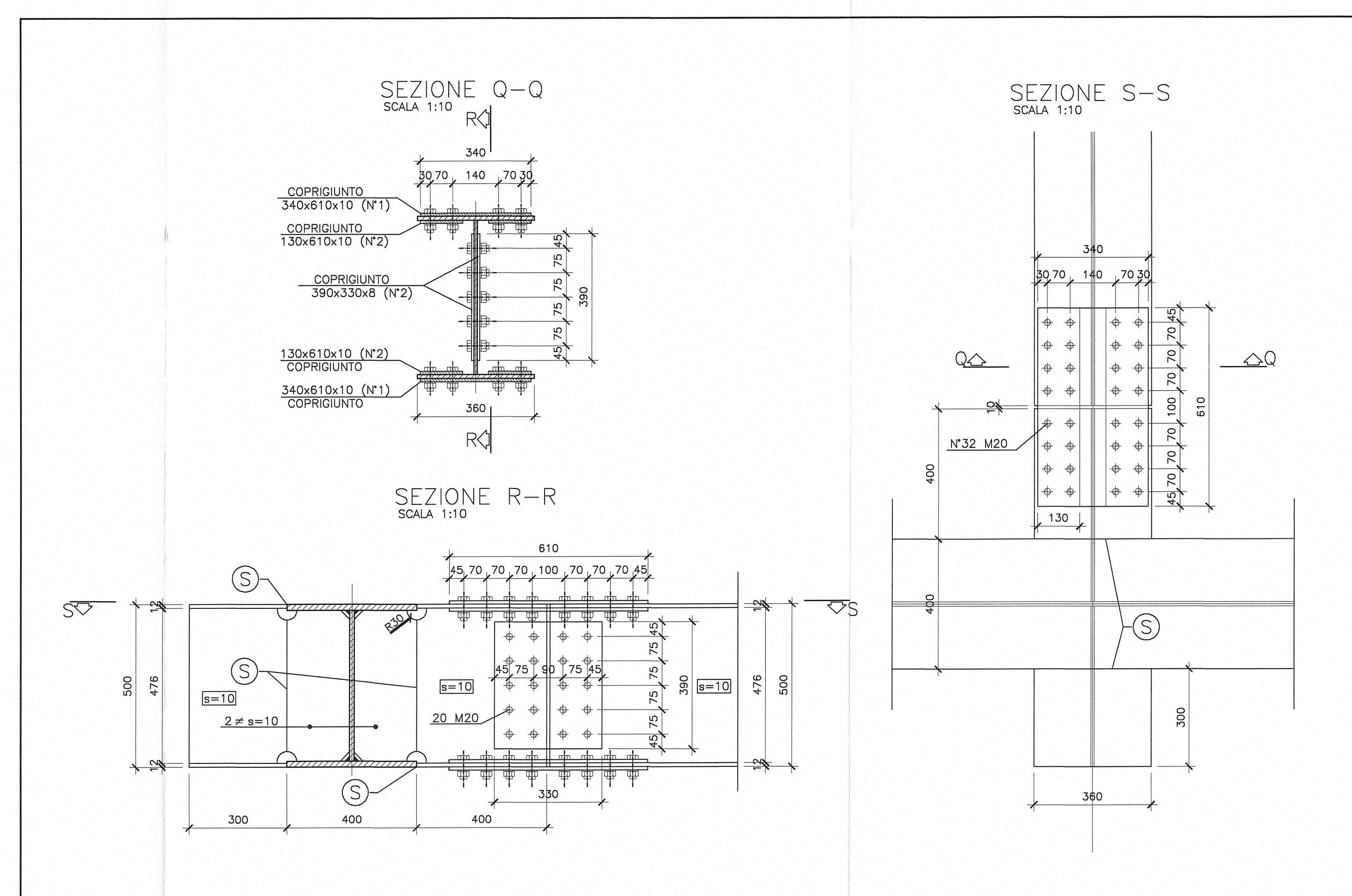
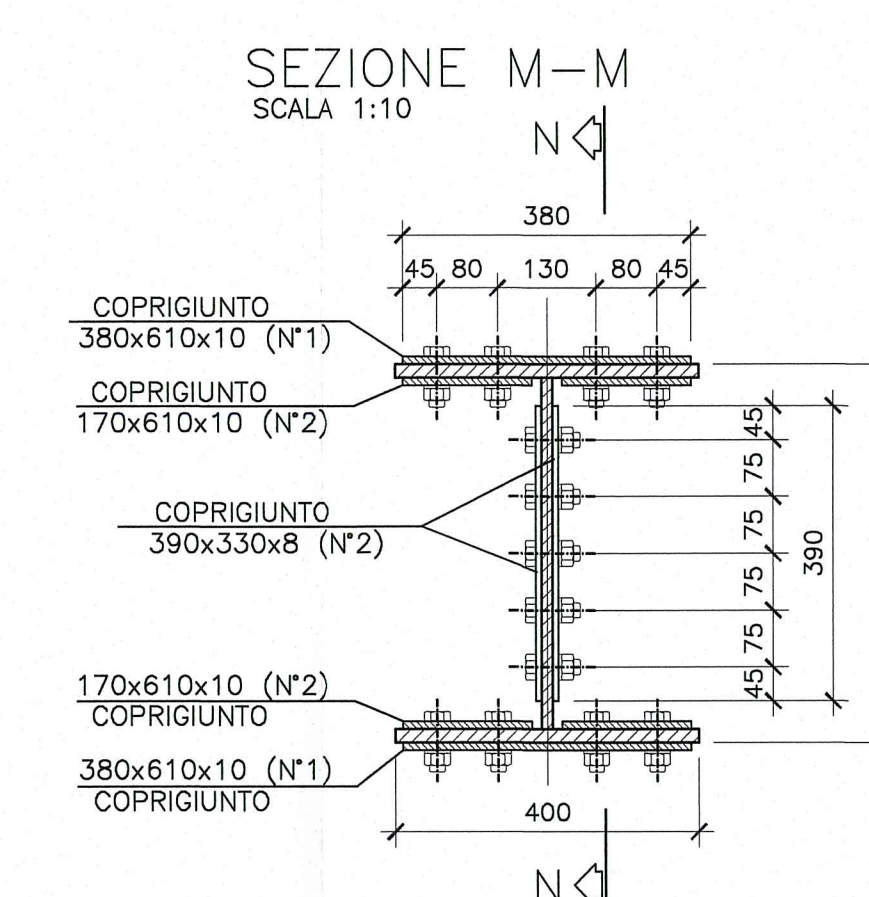
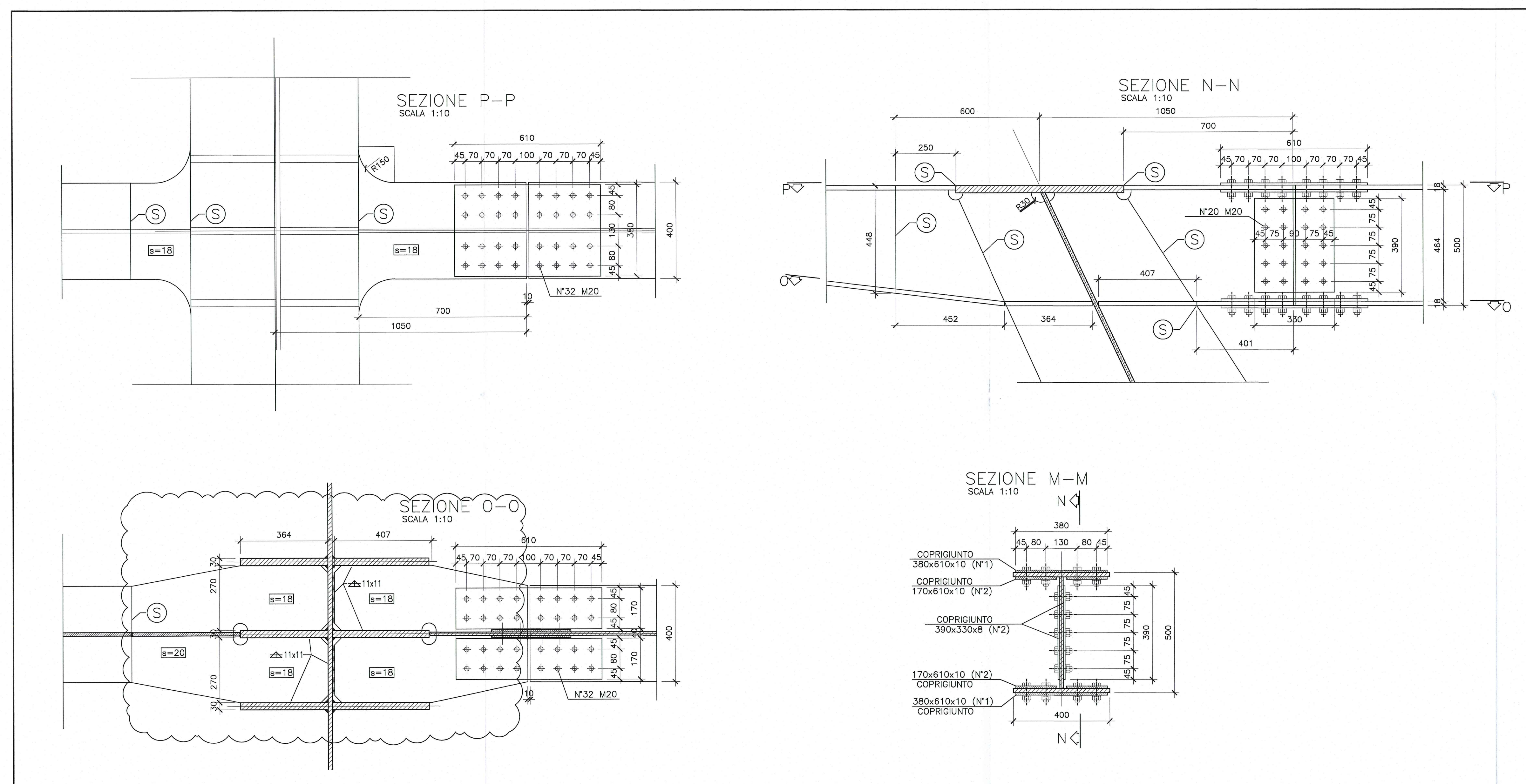




## DESCRIZIONE DELLA MODIFICA:

Indicate dimensioni gola saldature.



<b>AUTOCAMIONALE DELLA CISA S.p.A.</b> Via Camboara 26/A - Frazione Ponte Taro - 43015 NOCETO (PR)															
<b>PIZZAROTTI</b> FONDATA NEL 1910															
AUTOSTRADA DELLA CISA A15 RACCORDO AUTOSTRADALE A15/A22 CORRIDOIO PLURIMODALE TIRRENO-BRENNERO RACCORDO AUTOSTRADALE FRA L'AUTOSTRADA DELLA CISA-FONTEVIVO (PR) E L'AUTOSTRADA DEL BRENNERO-NOGAROLE ROCCA (VR), I.LOTTO. [C.U.P. G61804000060008] [C.I.G. 307068161E]															
<b>PROGETTO ESECUTIVO</b>															
AUTOCAMIONALE DELLA CISA S.p.A. Il Direttore TI/RE:  Il Responsabile del Progetto:  Il Presidente:															
IMPRESA PIZZAROTTI Il Direttore Tecnico: Dott. Ing. Luca Bonasini	Il Geologo: NA														
PROGETTAZIONE DI: <b>PIZZAROTTI</b> FONDATA NEL 1910 A.T.I. <b>idroesse</b> <b>rocksoil</b> <b>VIA</b> ingegneria <b>ingegneria</b> <b>ingegneria</b>	Il Progettista: Ing. Giovanni Piazza Ordine degli Ingegneri della Provincia di Roma n. A-2726 Coordinatore per la Sicurezza in fase di Progettazione: Ing. Giovanni Maria Cepparotti Ordine degli Ingegneri della Provincia di Viterbo n. 392														
Consulenza specialistica a cura di: NA	Progettista Responsabile del Progetto Progettazione Specialistica: Impresa Pizzarotti & C. S.p.A. <b>PIETRO MAZZOLI</b> Ing. Pietro Mazzoli Impresa Pizzarotti & C. S.p.A. <b>PIETRO MAZZOLI</b> Ordine degli Ingegneri della Provincia di Viterbo n. 392														
Titolo Elaborato:	Asse principale Ponti e viadotti Viadotto V1 sul torrente Recchio Carpentaria metallica - Carreggiata Sud - Diaframma di spalla tipo DS2 - Tav2/2														
Data Emissione Progetto:	18/03/2014														
Scala:	varie														
Identif. Elaborato:	<table border="1"> <tr> <th>NUM. EMISSIONE</th> <th>DATA</th> <th>DESCRIZIONE</th> <th>ELABORATO</th> <th>VERIFICATO</th> <th>APPROVATO</th> <th>REVISIONE</th> </tr> <tr> <td>1</td> <td>18/03/2014</td> <td>PROGETTO ESECUTIVO</td> <td>G. PIAZZA</td> <td>P. MAZZOLI</td> <td>G. PIAZZA</td> <td>MAZZOLI</td> </tr> </table>	NUM. EMISSIONE	DATA	DESCRIZIONE	ELABORATO	VERIFICATO	APPROVATO	REVISIONE	1	18/03/2014	PROGETTO ESECUTIVO	G. PIAZZA	P. MAZZOLI	G. PIAZZA	MAZZOLI
NUM. EMISSIONE	DATA	DESCRIZIONE	ELABORATO	VERIFICATO	APPROVATO	REVISIONE									
1	18/03/2014	PROGETTO ESECUTIVO	G. PIAZZA	P. MAZZOLI	G. PIAZZA	MAZZOLI									
B. 08/10/2014 A. 13/09/2014	REVISIONE A SEGUITO ISTRUTTORIA ROMA REVISIONE PROGETTO ESECUTIVO														
R. FIORI A. CANTARELLA	G. PIAZZA G. PIAZZA														
M. MAZZOLI G. PIAZZA	M. MAZZOLI M. MAZZOLI														
R. FIORI A. CANTARELLA	G. PIAZZA G. PIAZZA														
M. MAZZOLI G. PIAZZA	M. MAZZOLI M. MAZZOLI														