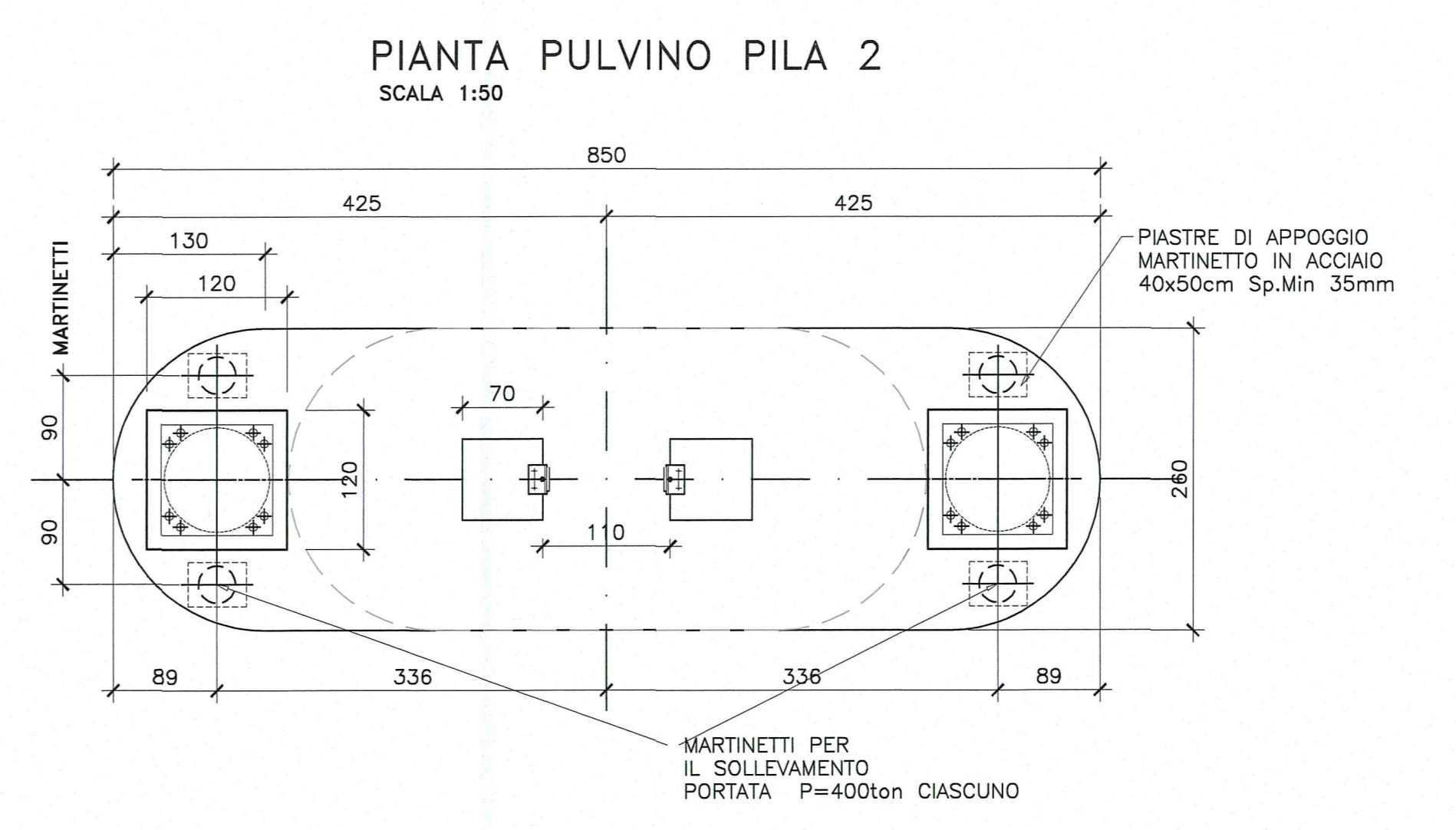
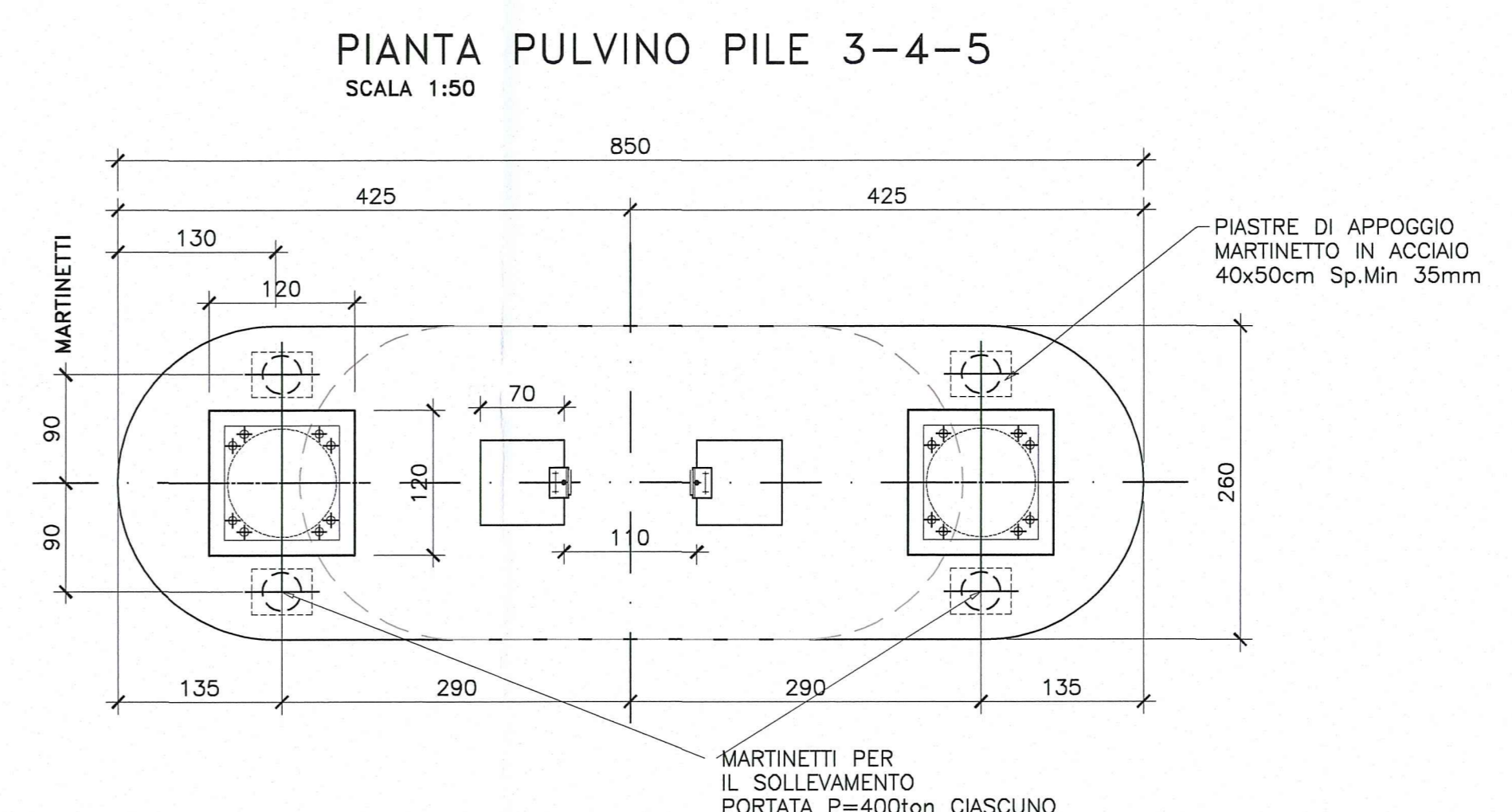
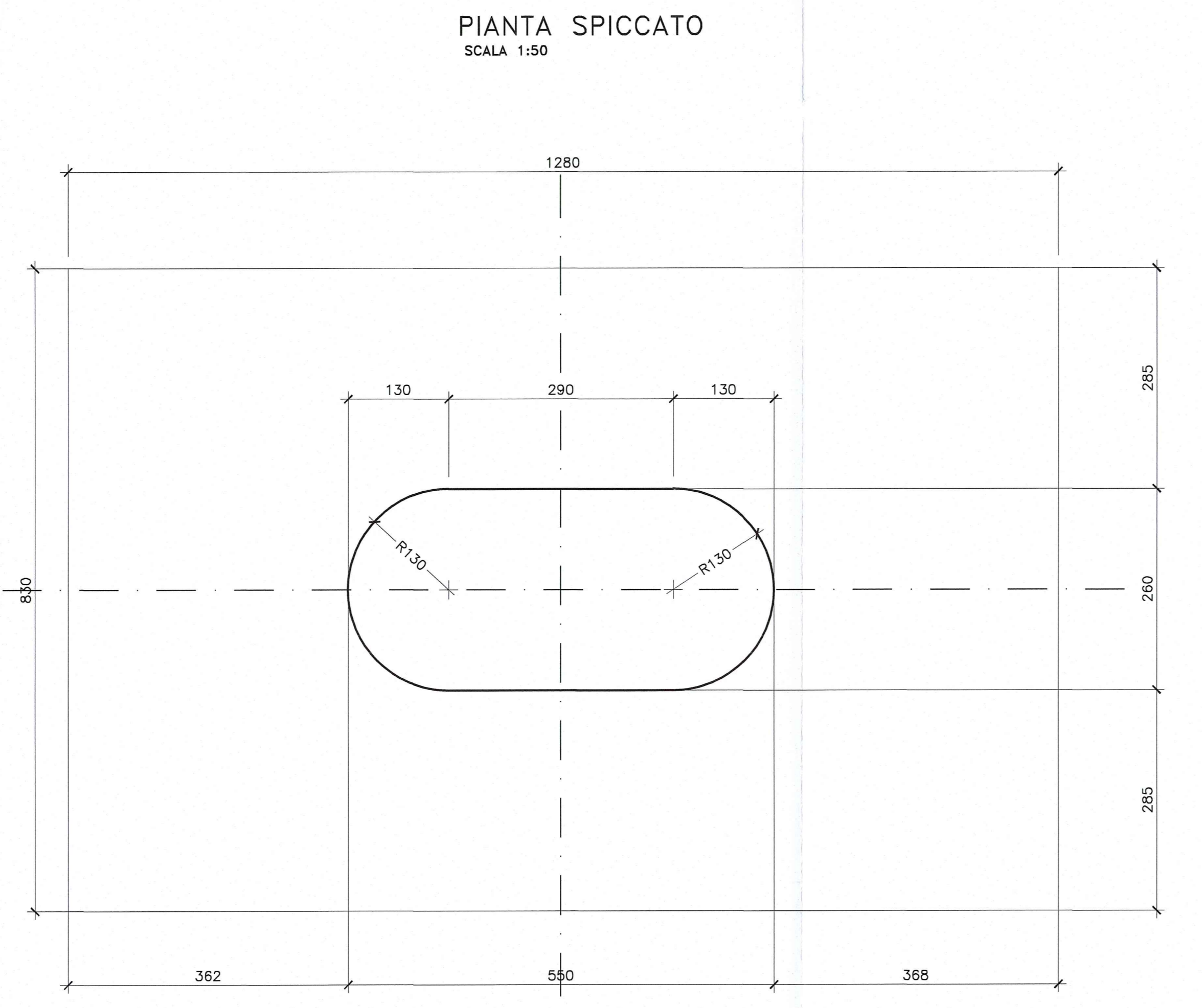
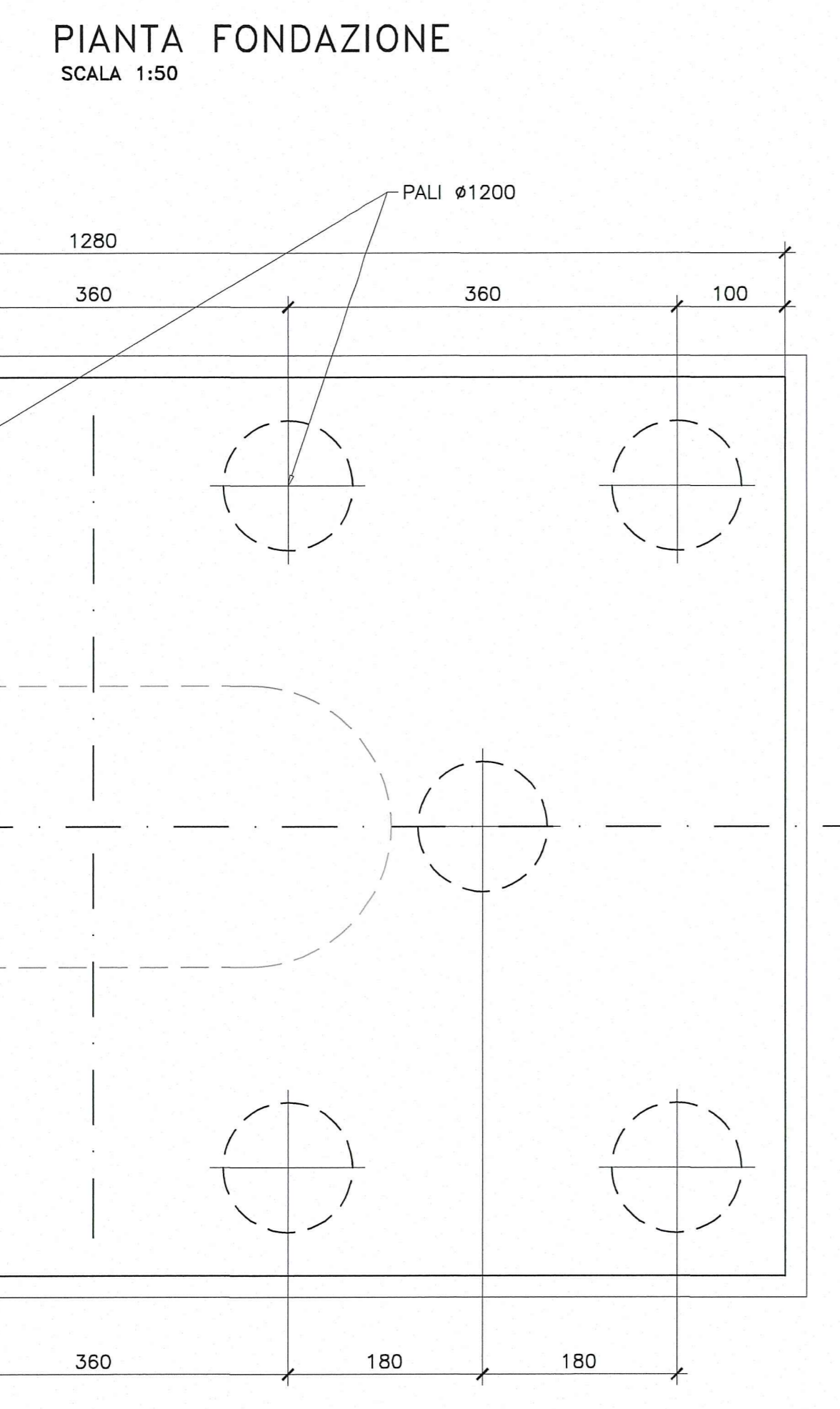
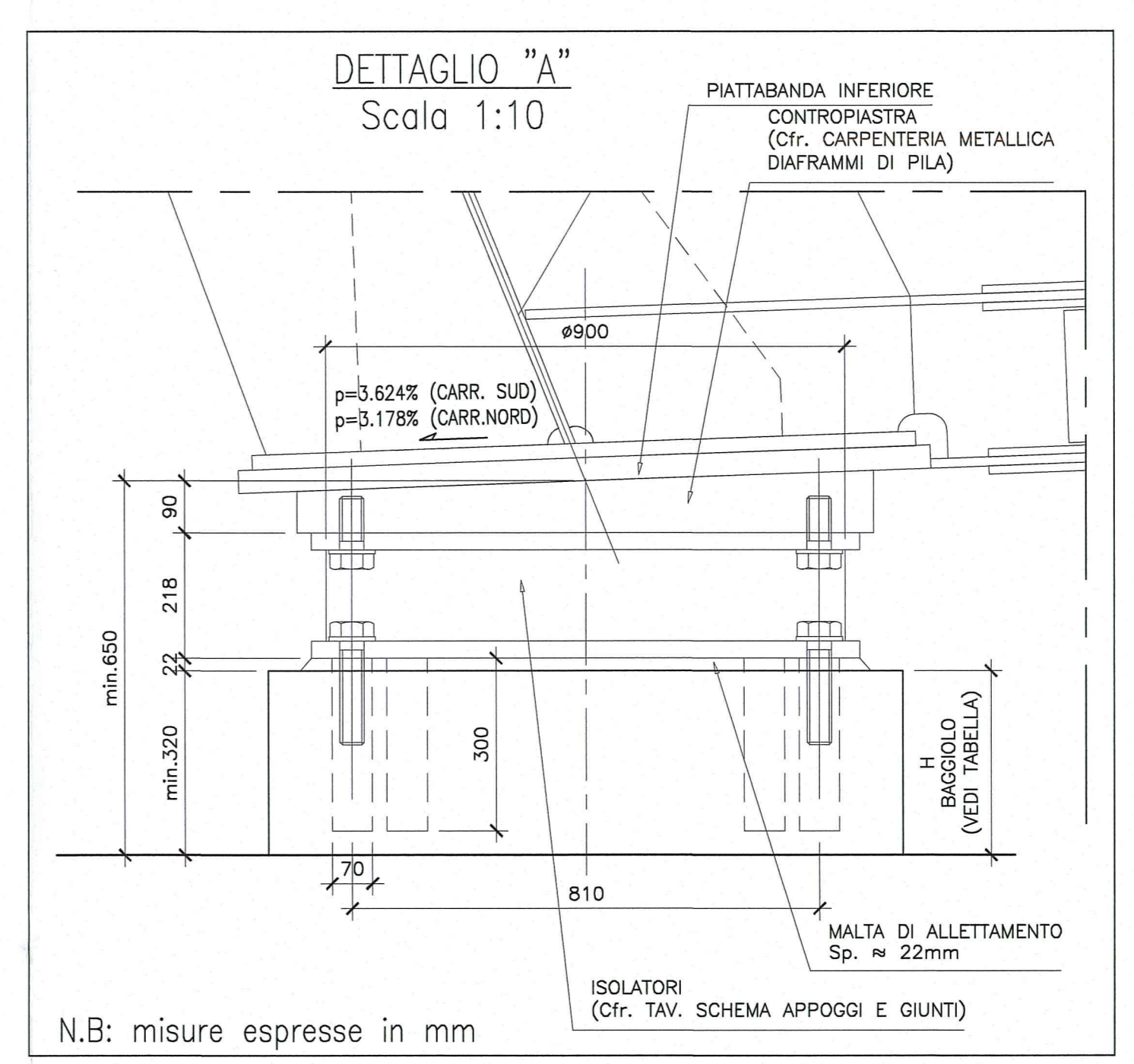
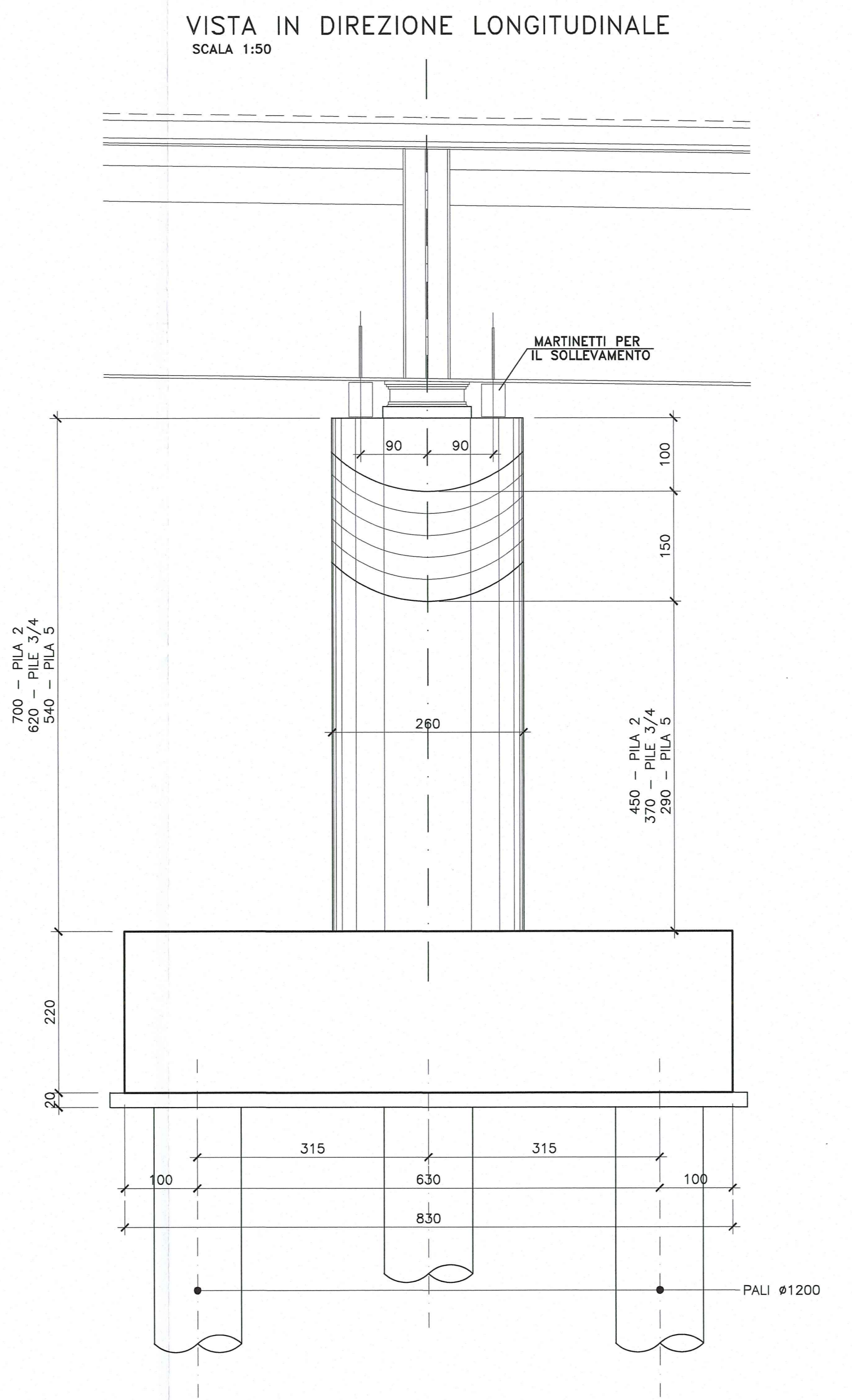
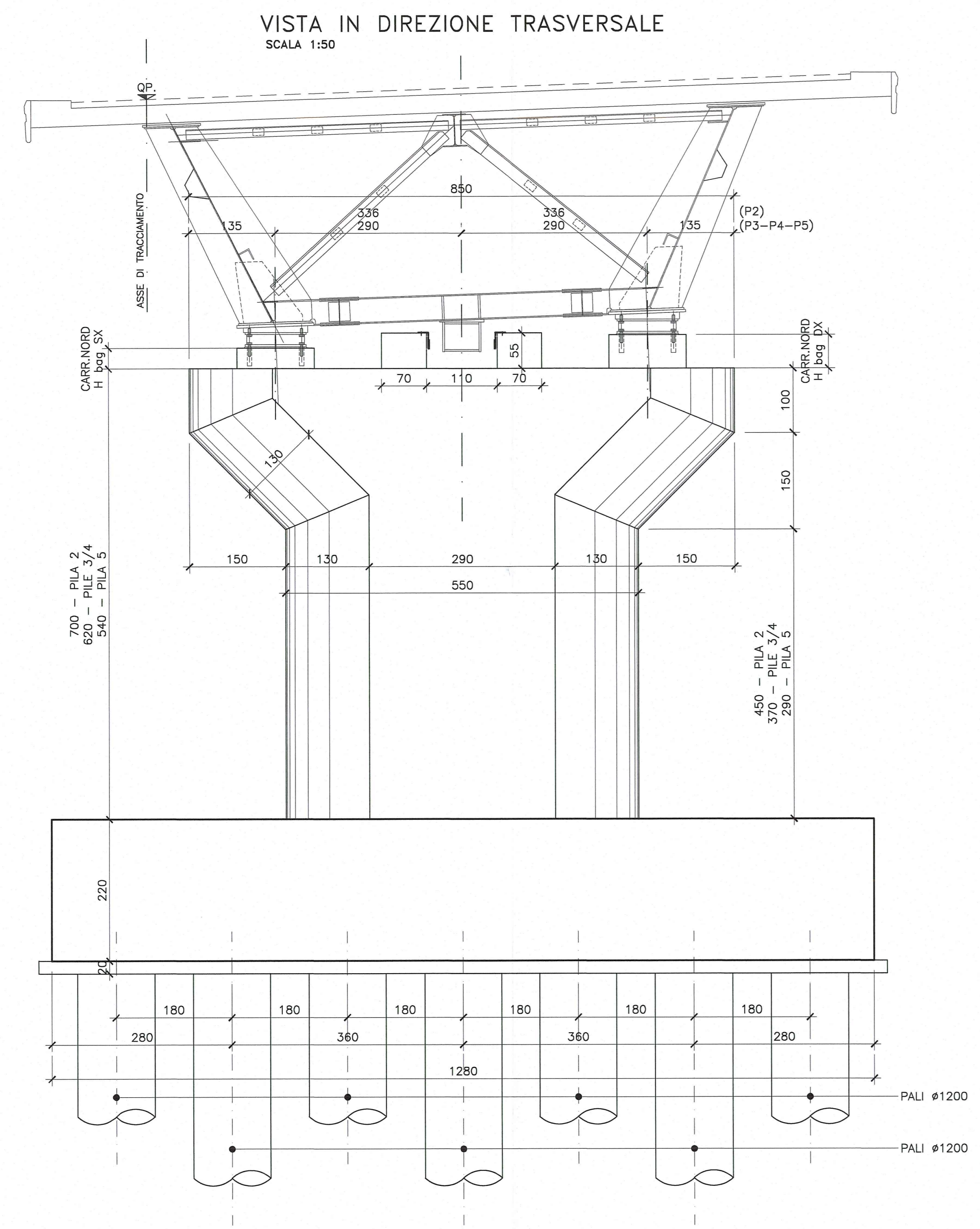


CARREGGIATA NORD	
TABELLA DIMENSIONI BAGGIOLI (mm)	
SX	DX
P2	651
P3	670
P4	623
P5	585



Autocamionale della CISA S.p.A.
Via Combara 26/A - Frazione Ponte Taro - 43015 NOCETO (PR)

Impresa Esecutiva: PIZZAROTTI FONDATA NEL 1910

AUTOSTRADA DELLA CISA A15
RACCORDO AUTOSTRADALE A15/A22
CORRIDOIO PLURIMODALE TIRRENO-BRENNERO
RACCORDO AUTOSTRADALE FRA L'AUTOSTRADA DELLA CISA-FONTEVIVO (PR) E L'AUTOSTRADA DEL BRENNERO-NOGAROLE ROCCA (VR), I LOTTO.
[C.U.P. G61B04000060008] [C.I.G. 307068161E]

PROGETTO ESECUTIVO

AUTOCAMIONALE DELLA CISA S.p.A.
Il Direttore TIRRENO: [Firma] Il Responsabile del Procedimento: [Firma] Il Progettista: [Firma]

IMPRESA PIZZAROTTI & C. S.p.A.
Il Direttore Tecnico/Responsabile del Progetto: Dott. Ing. Luca Bonifazi

Il Geologo: NA

PROGETTAZIONE DI: PIZZAROTTI FONDATA NEL 1910

Il Progettista: Ing. Giovanni Piazza Ordine degli Ingegneri della Provincia di Roma n. A-2725

Coordinatore per la Sicurezza in fase di Progettazione: Ing. Giovanni Maria Cepparotti Ordine degli Ingegneri della Provincia di Viterbo n. 392

Consulenza specialistica a cura di: A.T.I. idroesse engineering ROCKSOIL VIA

Progettista Responsabile: Dott. Ing. Pietro MAZZOLI
Impresa Pizzarotti & C. S.p.A. PIAZZA S. PIETRO 21 01100 VITERBO (VT) ITALIA
Ing. Pietro MAZZOLI INSCRITTO CIRCOLO INGEGNERI PROV. VITERBO n. 82

Titolo Elaborato: Asse principale Ponti e viadotti Viadotto V1 sui torrente Recchio Carpenteria Pile - Carreggiata Nord - Pile P2-P3-P4-P5 Data Emissione Progetto: 18/03/2014 Scala: 1:50

Identif. Elaborato:	13/06/2014	REMISSIONE PROGETTO ESECUTIVO	G. CANTARELLA	G. PIAZZA	MAZZOLI
	Rev.	Descrizione Revisione:	Redatto	Confermato	Approvato